



# EVA.5



CENTRALI DI COMANDO:

EVA.5 ———— | CP.EVA

**BENINCA**  
TECHNOLOGY TO OPEN  
MADE IN ITALY

## BARRIERE STRADALI

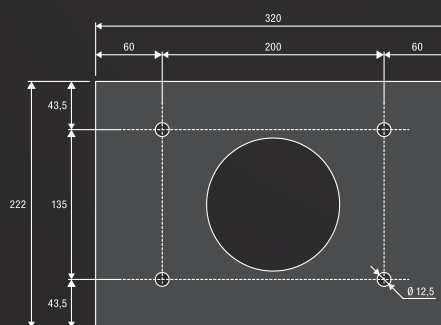
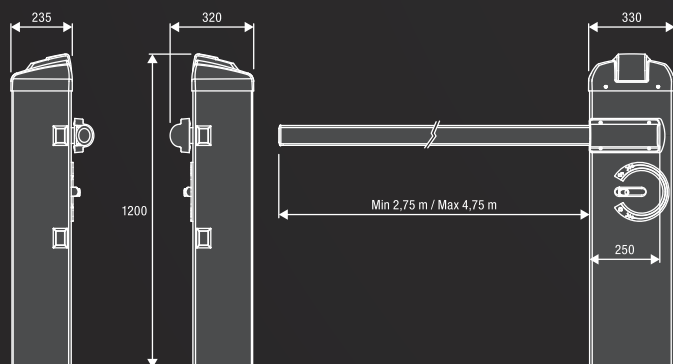
centrale incorporata  
con sblocco esterno  
carter e coperchio zincati e verniciati  
**per passaggi fino a 5 m**

**PIASTRA DI FONDAZIONE  
E RICEVITORE  
NON INCLUSI**



## 24 Vdc <sup>uso</sup> intensivo

- Barriera elettromeccanica 24 Vdc destra per utilizzi intensivi. La barriera può essere facilmente convertita in operatore sinistro.
- Programmazione agevole e rapida della centrale di comando grazie al posizionamento della stessa nella parte superiore della barriera
- Elevata facilità d'uso e programmazione della barriera
- Possibilità di installazione fotocellule FTC.S, grazie all'innovativo sistema a scomparsa che ne permette la perfetta integrazione
- Possibilità di funzionamento a batteria
- Sistema antischiacciamento con rilevazione amperometrica
- Nuovo sblocco ad azionamento rapido
- Asta ellittica con profilo in gomma integrato e luci a led integrabili
- Lampeggiante integrato (necessita di scheda accessorio EVA.LAMP)
- Tre fincorsa regolabili per le fasi di rallentamento e per la posizione di chiusura
- 2 Fermi meccanici regolabili
- Sistema di bilanciamento asta semplice, veloce e affidabile
- Accessorio piastra di fondazione con tirafondi VE.PS



VE.PS



**EVA5.A**  
9081005

Asta ellittica in alluminio verniciato completa di tappo, profilo in gomma antiurto (L. 5M). Disponibile nella versione tagliata (EVA5.2A), dotata di giunto.



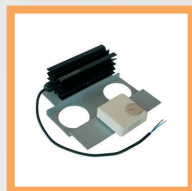
**EVA5.G**  
9424002

Giunto per asta.



**VE.PS**  
9623068

Piastra di fondazione con tirafondi per EVA.5.



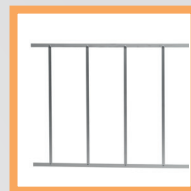
**VE.TERM**  
9864010

Termostato per EVA.5 per climi molto freddi.



**VE.AM**  
9078020

Appoggio mobile per asta.



**VE.RAST**  
9672010

Rastrelliera in alluminio L. 2m. Altezza 60 cm.



**EVA.AF**  
9078035

Appoggio fisso per asta. Verniciato.



**EVA.L**  
9534002

Set lampeggianti per aste EVA5.A.



**EVA.SUP**  
9619035

Supporto per accessori EVA.



**VE.KM1HN**  
9614267

**VE.KM2HN**  
9614268

Spira magnetica 24 Vac/dc mono/bicanale.



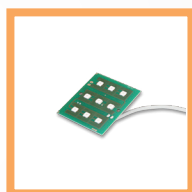
**VE.CS**  
9760050

Scheda semaforica per utilizzo LED.TL.



**LED.TL**  
9766003

Semaforo 2 luci 230 Vac a LED.



**EVA.LAMP**  
9534003

Circuito per lampeggiante EVA.5 / EVA.7.



**EVA.CAT5**  
9549030

Set di adesivi per EVA5.A.  
**Confezione da 20 unità.**



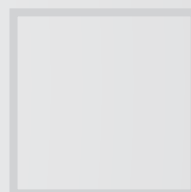
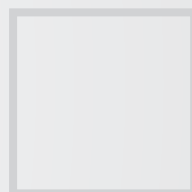
**ESA BASIC**  
9176108

Sistema che consente di ridurre il consumo di energia elettrica. Nel modello EVA.5, l'impiego di ESA BASIC non è compatibile con il funzionamento a batteria.



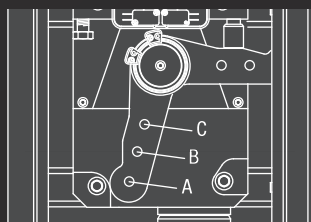
**KSUN**  
9611004

KIT per il funzionamento del sistema attraverso pannello solare. Per modelli 24 Vdc.



**MADE IN ITALY**

AUTOMATISMI BENINCA SpA • via del Capitello, 45 • 36066 Sandrigo (VI) ITALY • T +39 0444 751030 • F +39 0444 759728 • sales@beninca.it



**ACCESSORI UTILIZZABILI**

**LUNGHEZZA ASTA (m)**

	3	3,5	4	4,5	5
EVA5.A	C	C	B	B	A
EVA5.A + VE.RAST	C	B	B	A	A
EVA5.A + VE.AM	C	C	B	B	A
EVA5.A + VE.RAST + VE.AM	C	B	B	A	A
EVA5.A + SC.RES	C	B	B	A	A
EVA5.A + SC.RES + VE.AM	C	B	B	A	A

**DATI TECNICI**

**EVA.5**

Codice	9083106
Alimentazione di rete	230 Vac (50-60Hz)
Alimentazione motore	24 Vdc
Corrente massima assorbita	1,6 A
Coppia	205 Nm
Tempo di manovra	3" - 5"
Ciclo di lavoro	uso intensivo
Indice di protezione	IP44
Temperatura di funzionamento	-20°C /+50°C
Peso	55 kg
<b>N. pezzi per pallet</b>	<b>9</b>

**Legenda:** EVA5.A: Asta con gomma e cupolino / VE.RAST: Rastrelliera in alluminio / VE.AM: Appoggio mobile per asta / SC.RES: Bordo sensibile e resistivo (conforme allegato 4 della Direttiva Macchine)

**Attenzione:** L'installazione della VE.RAST pregiudica l'uso della SC.RES e viceversa. L'installazione del Kit luci EVA.L non influenza il bilanciamento dell'asta.