



مجموعه آموزشی سیستم های قدرت

مدل: POWER-1.12



این تجهیزات امکان آشنایی دانشجویان با فرآیند تولید، حفاظت، کنترل، انتقال و توزیع نیرو را فراهم می کند. در این سیستم که می توان آن را شبیه ساز آنالوگ سیستم قدرت نامید، قابلیت تجزیه و تحلیل پدیده های سیستم قدرت به صورتی که در یک شبکه قدرت واقعی از مرحله تولید تا مصرف اتفاق می افتند وجود دارد. در واقع این سیستم همانند یک شبکه قدرت بزرگ است که شامل ژنراتور، ترانسفورماتور، خطوط انتقال و غیره می باشد و مشخصه های قسمتهای مختلف را به صورت واقعی مدلسازی می نماید. این تجهیزات قابل اتصال به کامپیوتر بوده و امکان مقایسه محیط واقعی با محیط نرم افزاری را فراهم می نماید. این مجموعه آموزشی مطابق با سرفصل های وزارت علوم، تحقیقات و فناوری و دارای دفترچه راهنما می باشد.

خواهشمند است اطلاعات جامع و تکمیل را در صفحات بعد

بررسی فرمایید.

ردیف	مشخصات فنی
۱	ولتاژ کاری ۳۸۰ ولت
۲	فرکانس کاری ۵۰ هرتز
۳	توان مصرفی ۳ کیلووات
۴	سیم ارت دارد
۵	ابعاد (W*D*H) ۷۰۰*۴۵*۱۶۵ (در قالب پنج فریم)
۶	جزوه یا کتاب آموزشی دارد
۷	نصب و راه اندازی در محل دارد
۸	گارانتی دارد
۹	خدمات پس از فروش دارد



شرکت فنی و مهندسی اندیشه سازان صنعت برق

ردیف	تجهیزات اصلی موجود بر روی ست آموزشی
۱	میز و پایه نصب مناسب جهت نصب ماشین های الکتریکی، وسایل اندازه گیری، بارهای الکتریکی و مکانیکی
۲	موتور القایی سه فاز قفس سنجایی یک اسب بخار
۳	موتور سنکرون سه فاز ۵۰۰ وات
۴	ترانس تک فاز ۵۰۰ وات
۵	ترانس سه فاز ۵۰۰ ولت و امکان بستن سربندی های مختلف
۶	موتور القایی تکفاز ۳۵۰ وات
۷	آمپر متر دیجیتال متناسب
۸	منبع تغذیه دی سی با توان مناسب و تجهیزات حفاظتی مربوطه
۹	منبع تغذیه ای سی با توان مناسب و تجهیزات حفاظتی مربوطه
۱۰	سرعت سنج
۱۱	پایه چوبی جهت ایجاد ایزولاسیون مجموعه های آزمایشگاهی از زمین
۱۲	اینورتر صنعتی با توان متناسب و قابلیت کنترل سرعت
۱۳	بار الکتریکی مقاومتی متناسب با ماشین های الکتریکی
۱۴	بار الکتریکی سلفی متناسب با ماشین های الکتریکی
۱۵	بار الکتریکی خازنی متناسب با ماشین های الکتریکی
۱۶	سیم های رابط فیشری متناسب در سایزهای مختلف
۱۷	وات متر دیجیتال با قابلیت اندازه گیری ولتاژ، جریان، توان اکتیو، توان راکتیو، توان ظاهری، ضریب توان و ترنس های جریان
۱۸	ولت متر دیجیتال متناسب

Power System Simulator

Model: Power-1.12



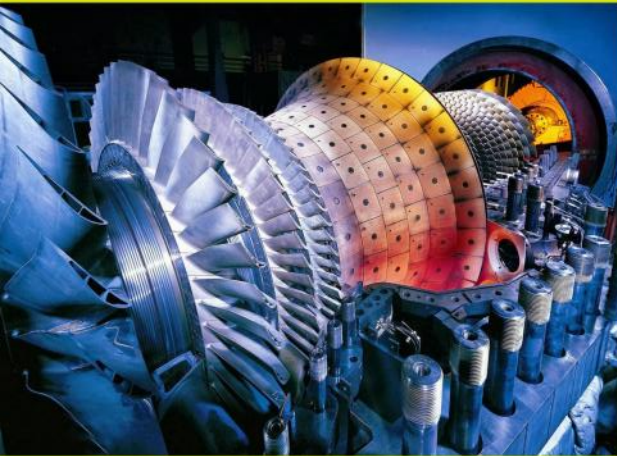
شرکت خدمات آموزشی
و فنی مهندسی

اندیشه سازان صنعت برق

طراح و سازنده تابلوهای آموزشی
برق، الکترونیک و اتوماسیون صنعتی

ست آزمایشگاهی
سیستم های قدرت
(تولید، توزیع و انتقال)

۱ سال گارانتی / ۵ سال خدمات پس از فروش
همراه با نصب، راه اندازی و آموزش در محل



ست آزمایشگاهی سیستم های قدرت، برای دانشجویان سطوح کارشناسی و کارشناسی ارشد مجموعه مهندسی برق و به منظور ارایه آزمایشگاه های بررسی سیستم های قدرت و انتقال و توزیع توسط تیم طراحی مهندسی شرکت اندیشه سازان صنعت برق طراحی و تولید شده است.

مجموعه این ست آموزشی شامل سه تابلوی آموزشی تولید، توزیع و انتقال و سکوی های تولید توان شامل پنل خورشیدی و مجموعه اتوترانسفورماتور های توزیع بوده و مجموعه آموزش های زیر را در بر می گیرد:

- بررسی و آشنایی با نحوه تولید جریان سه فاز
- بررسی ژنراتور سنکرون در حالت بی باری
- بررسی ژنراتور سنکرون در حالت بار داری
- موازی کردن ژنراتور سنکرون با شبکه سه فاز
- بررسی و آشنایی با نحوه تولید برق توسط سلول های خورشیدی
- بررسی مقدمات سیستم های قدرت
- بررسی تلفات خط انتقال در بار های خطی
- بررسی مدل های خط انتقال
- بررسی خط انتقال در کم باری و پرباری و جبران سازی آنها
- بررسی و پیاده سازی سیستم و معادلات حالت توصیف کننده شبکه در محیط Simulink نرم افزار MATLAB

www.controlkala.ir

فروشگاه آنلاین تجهیزات کنترل و ابزار دقیق

دفتر مرکزی: مشهد، شهرک صنعتی توس (فاز یک)، تلاش شمالی ۵، مجتمع صنعتگران (فاز یک کارگاهی)، شماره ۱۰۲
 تلفن ۸-۳۵۴۱۴۱۰۶ (۰۵۱) نمابر ۳۵۴۱۴۱۰۹ همراه ۰۹۱۵۵۰۱۱۶۹۹ مهندسی فروش ۰۹۱۵۵۰۰۰۹۱۹
 آموزشگاه تخصصی برق و الکترونیک: ۰۹۱۵۵۱۳۴۰۵۳ وبسایت واحد آموزش www.assbco.com/tc
 وبسایت www.assbco.com واحد بازرگانی www.ftcco.ir فروشگاه آنلاین www.controlkala.ir

در سالهای اخیر با توجه به تغییرات روز افزون فناوری در سطح دنیا و ایران در زمینه صنعت برق و استفاده از شبیه سازها جهت آموزش و تحقیق بر روی مسایل واقعی در سطح آزمایشگاهی در جامعه و دانشگاه ها به طور چشمگیری افزایش یافته است. نوع و شرایط آموزشی نیز متفاوت شده بطوریکه آموزشهای کلاسیک و روتین دانشگاهی دیگر جوابگوی مهارتهای لازم در خصوص فناوریهای بالا و نو نیست بلکه این آموزشها نیازمند نوآوریهای جدید بصورت عملی است تا شرایط لازم را برای ورود فارغ التحصیلان دانشگاهی همراه با فناوریهای جدید و آشنایی ایشان بصورت کاربردی با این فناوریها را فراهم سازد. همچنین استفاده از تجهیزات روز در صنایع مختلف برای متخصصین بی تجربه دارای هزینه های زیادی است که با شبیه سازی این سیستمها میتوان با کمترین خرابی و بهره وری بالا، تجارب لازم را برای متخصصین تازه کار به ارمغان آورد.

این آزمایشگاه جهت استفاده دانشجویان مقاطع کارشناسی و کارشناسی ارشد و دکتری طراحی شده است و در سه مدل مختلف قابل ارائه می باشد.

مدل سطح یک (کارشناسی)

• سیستم نیروگاه

• سیستم خطوط انتقال

• سیستم توزیع

• سیستم بار

مدل سطح دو (کارشناسی ارشد و دکتری)

• سیستم حفاظت

• سیستم کنترل و مدیریت اطلاعات

• بارهای غیر خطی و هارمونیکی

• جبران ساز توان راکتیو

• انرژیهای نو (خورشیدی)

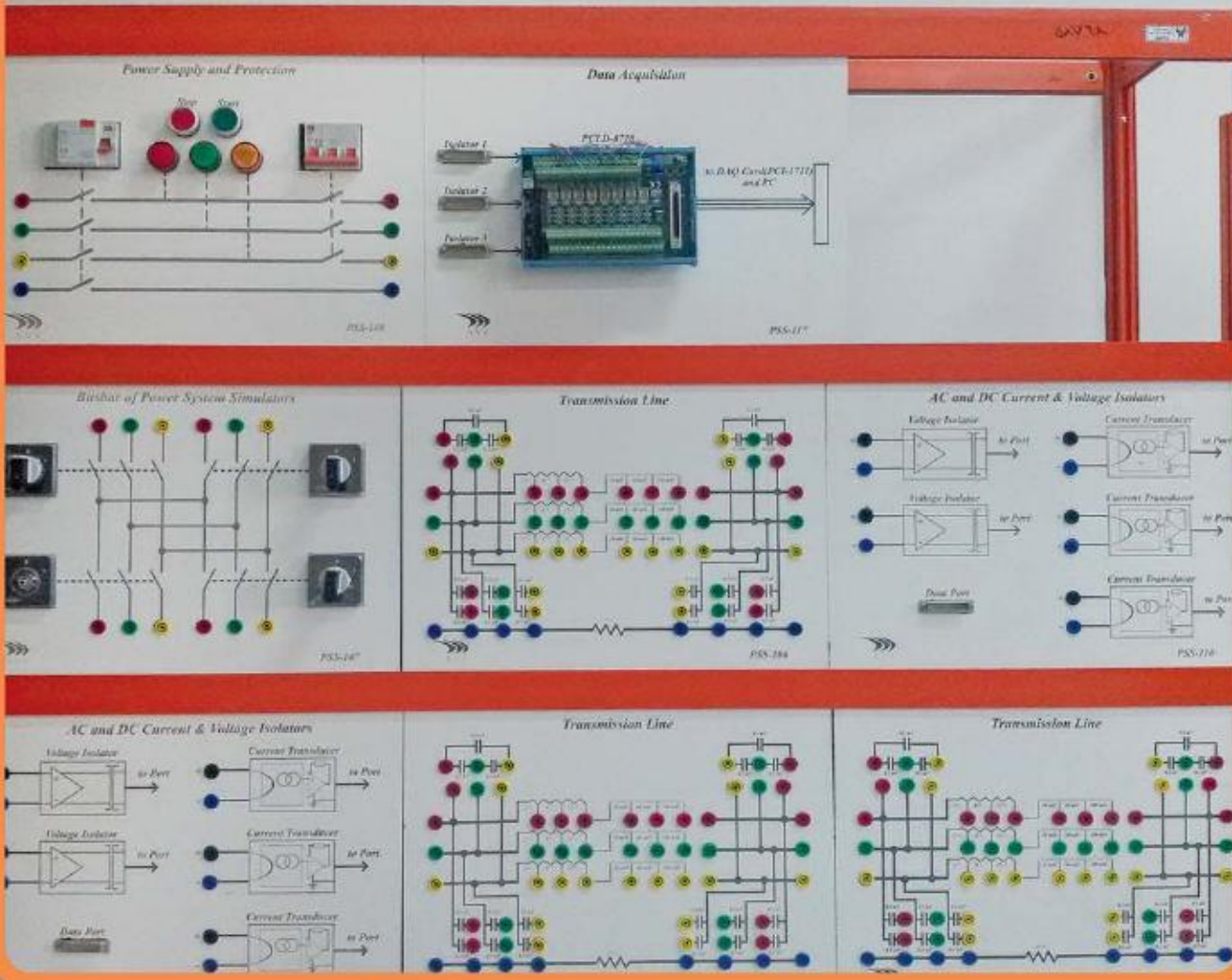
• فیلترهای حذف هارمونی

مدل سطح سه:

شبکه هوشمند

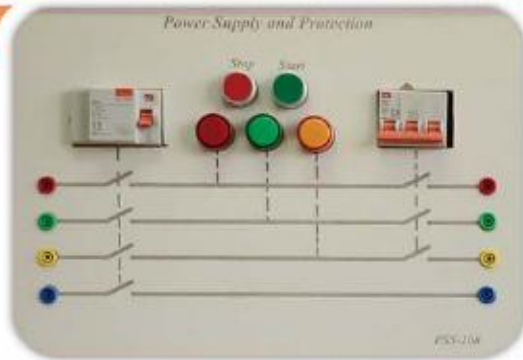
کلیدهای دستگاه به صورت ماژولار بوده و مصرف کنندگان با توجه به سطح نیاز و میزان تمایل به خرید امکان ایجاد تغییر در مدل پیشنهادی را دارد.

Power System Simulator: Computer Monitoring



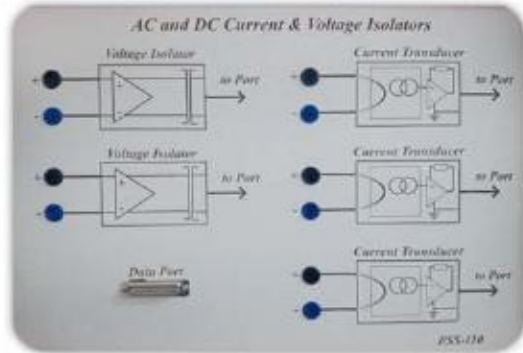
شامل ۸ ماژول که مانیتورینگ شبکه را شبیه سازی میکند.

عنوان محصول : مدل مانیتورینگ شبکه
 امکانات : دارای میز کارمورد نیاز آزمایشگاه های گروه برق
 مشخصات فنی : تغذیه سه فاز ورودی و نول، کلید
 محافظ جان سه فاز، کلید مینیاتوری
 سه فاز، چراغ سیگنال ها و کلید استپ -
 استارت و ...
 ابعاد : ۱،۵ در ۱،۵ متر
 کاربری: مورد نیاز آزمایشگاه های گروه برق مقاطع کارشناسی، کارشناسی ارشد و دکتری



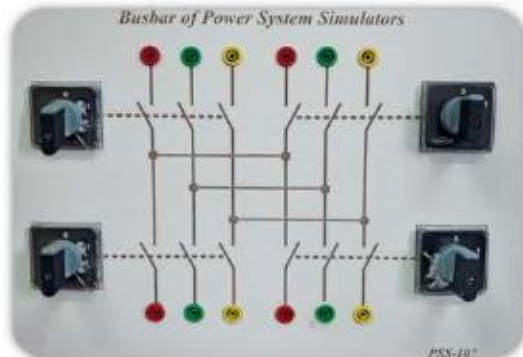
Power Supply and Protection

تغذیه سه فاز ورودی و نول، کلید محافظ جان سه فاز، کلید مینیاتوری سه فاز، چراغ سیگنال ها و کلید استپ-استارت



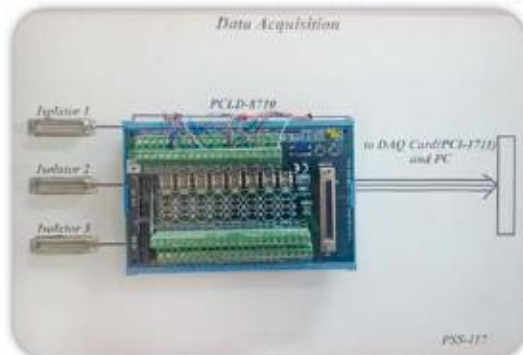
AC and DC Current & Voltage Isolators

برد واسط ایزوله کننده ولتاژ و جریان سه فاز و تبدیل سطوح آنها به سطح استاندارد ۰ تا ۱۰ ولت برای ورود به کارت توسعه ارتباط داده و انتقال به کامپیوتر



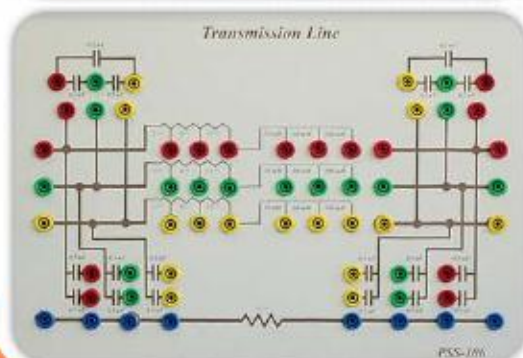
Busbar of Power System Simulators

باس بار شبکه سه فاز با قابلیت اتصال بین ۴ خط متفاوت



Data Acquisition

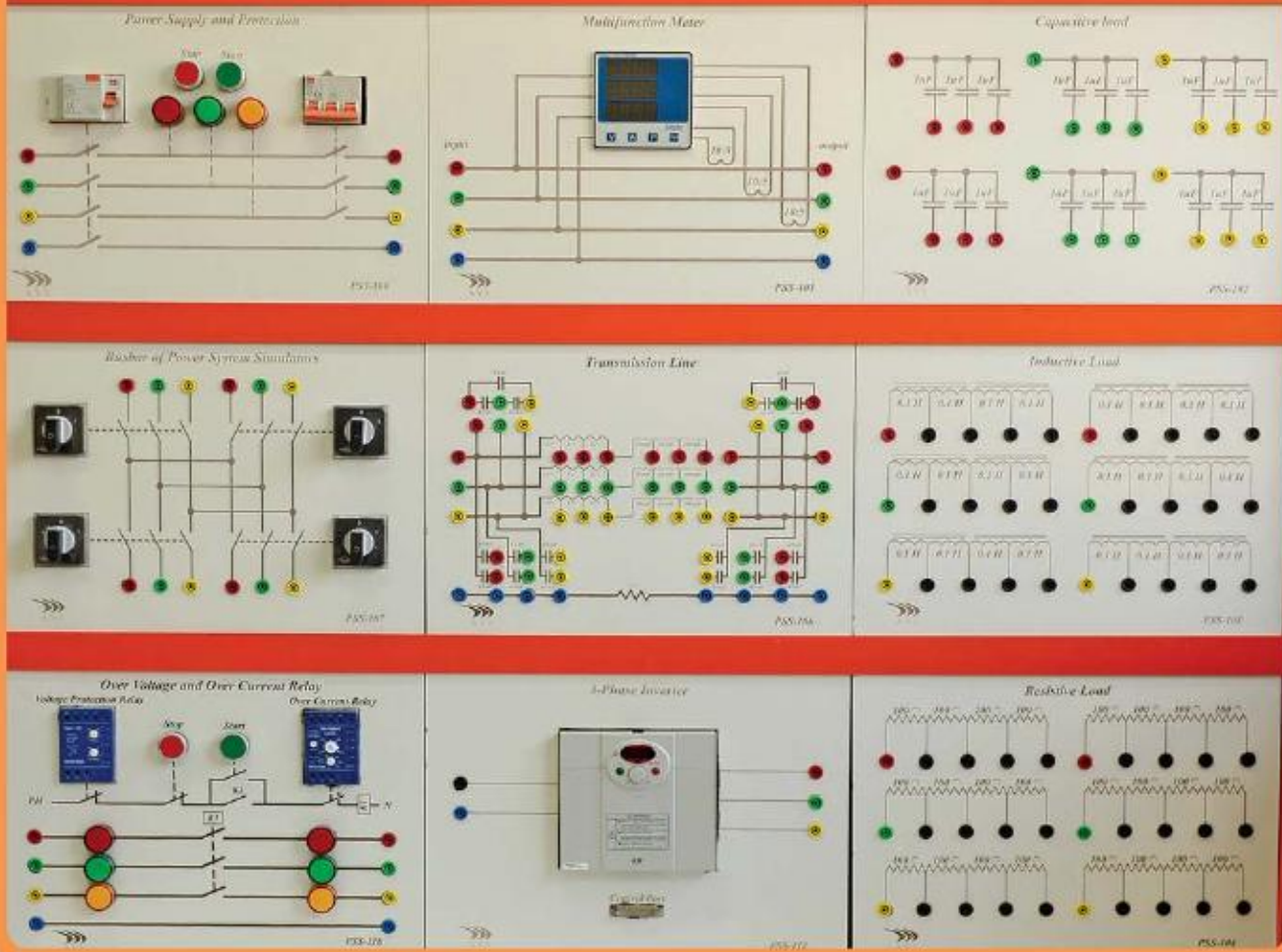
برد واسط کارت ارتباط داده و ایزولاتورهای ولتاژ و جریان



Transmission Line

مدل خط انتقال سه فاز کوتاه و متوسط با قابلیت تغییر مقادیر مقاومت، سلف و خازن خطوط و خازن بین خطوط و همچنین مقاومت نول

Power System Simulator: Distribution & Network



شامل : ۹ ماژول که شبکه توزیع برق را شبیه سازی میکند

عنوان محصول : مدل شبکه توزیع

امکانات : دارای میز کارمورد نیاز آزمایشگاه های گروه برق

مشخصات فنی : تغذیه سه فاز ورودی و نول، کلید

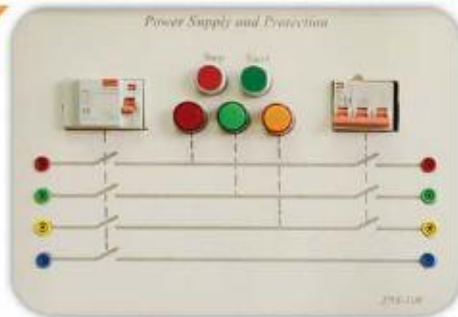
محافظ جان سه فاز، کلید مینیاتوری

سه فاز، چراغ سیگنال ها و کلید استپ -

استارت و ...

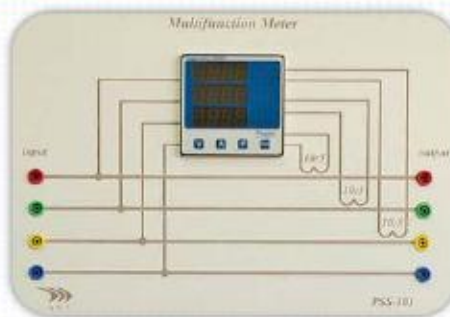
ابعاد : ۱،۵ در ۱،۵ متر

کاربری: مورد نیاز آزمایشگاه های گروه برق مقاطع کارشناسی، کارشناسی ارشد و دکتری



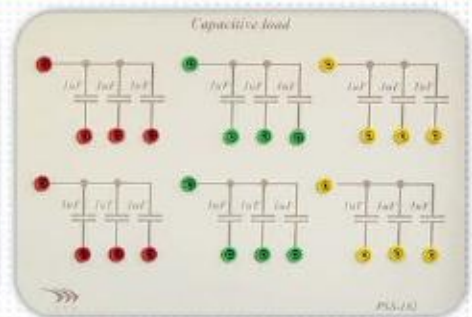
Power Supply and Protection

تغذیه سه فاز ورودی و نول، کلید محافظ جان سه فاز، کلید مینیاتوری سه فاز، چراغ سیگنال هاوکلید استاپ-استارت



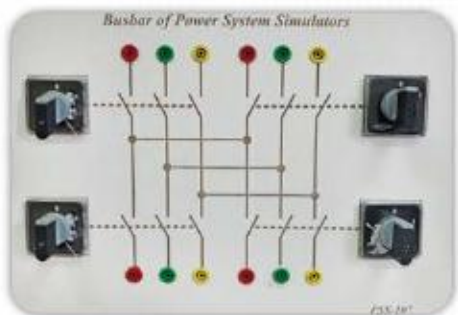
Multifunction Meter

وسیله اندازه گیری سه فاز چند منظوره با قابلیت اندازه گیری توان، ولتاژ، جریان، فرکانس و ضریب توان و شامل تجهیزات: مولتی فانکشن میتر سه فاز، ترانس جریان



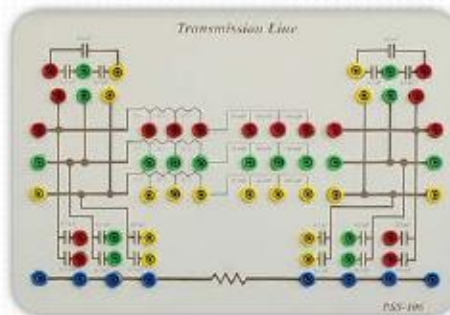
Capacitive Load

بانک خازنی سه فاز با مقادیر متفاوت و برای مدل سازی بار راکتیو شبکه و جبران سازی خازنی



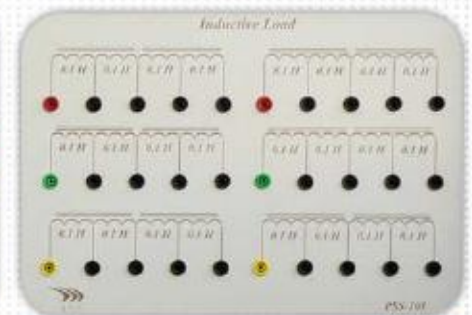
Busbar of Power System Simulators

باس بار شبکه سه فاز با قابلیت اتصال بین ۴ خط متفاوت



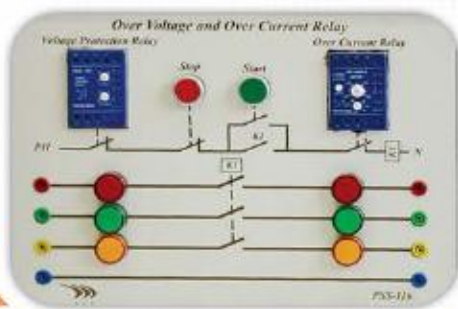
Transmission Line

مدل خط انتقال سه فاز کوتاه و متوسط با قابلیت تغییر مقادیر مقاومت، سلف و خازن خطوط و خازن بین خطوط و همچنین مقاومت نول



Inductive Load

بانک مقاومتی سه فاز با مقادیر متفاوت، مدل بار فعال شبکه



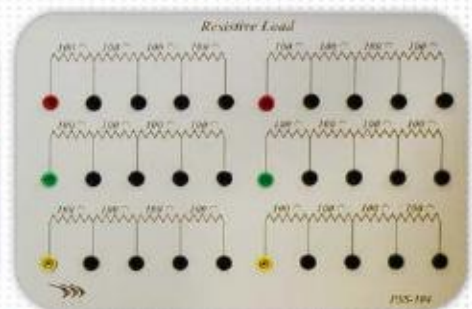
Over Voltage and Over Current Relay

رله حفاظت اضافه ولتاژ و اضافه جریان سه فاز همراه با چراغ سیگنال



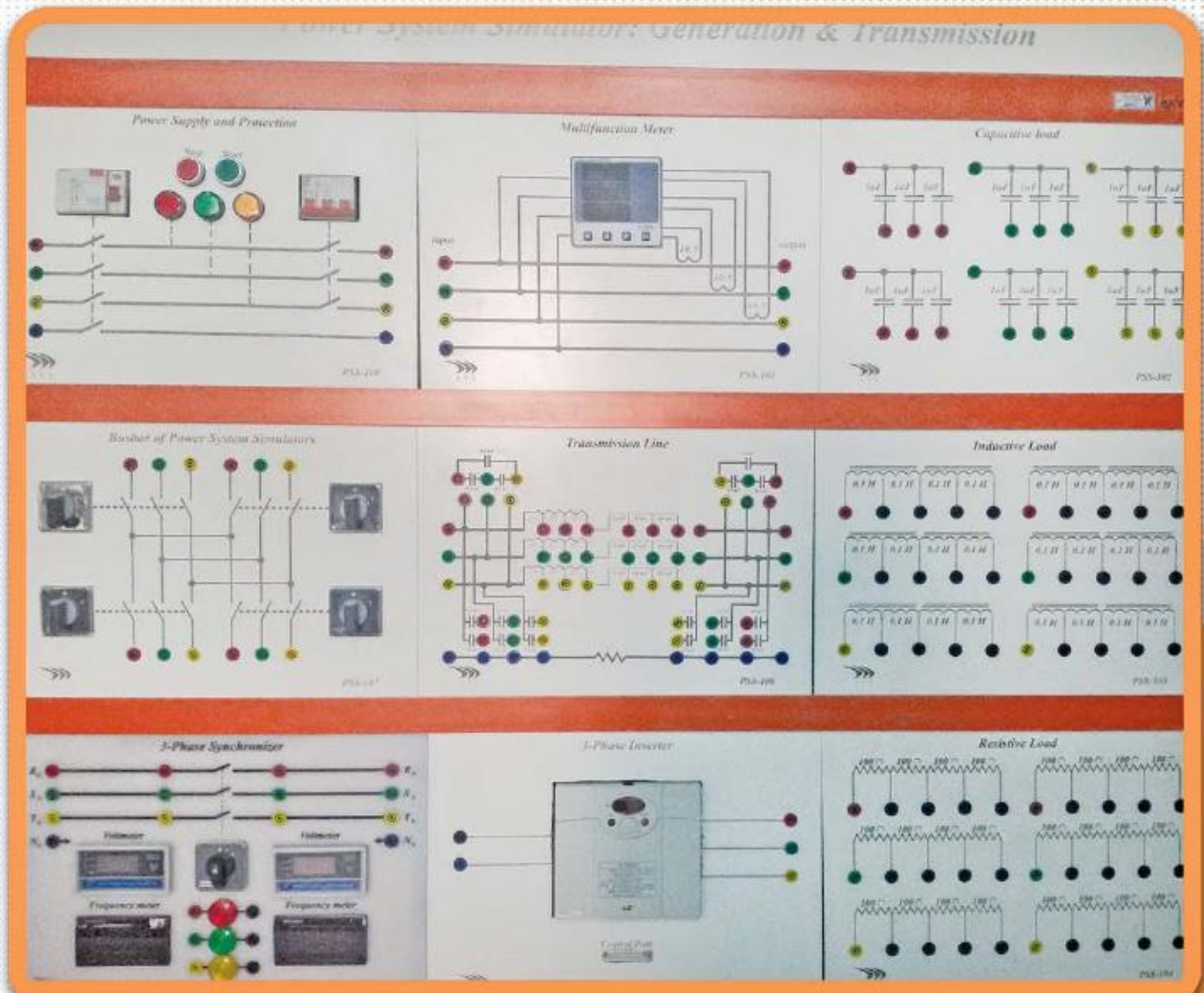
3-Phase Inverter

اینورتر سه فاز با قابلیت تغییر دور موتور، القایی سه فاز، واسط مورد استفاده برای سنکرون سازی ژنراتور سنکرون متصل به شبکه و کوپل شده با موتور القایی سه فاز، مدل بار غیرخطی شبکه



Resistive Load

بار سلفی سه فاز با قابلیت تغییر مقادیر آن



شامل : ۹ ماژول که شبکه تولید و انتقال برق را شبیه سازی میکند.

عنوان محصول : مدل تولید و انتقال شبکه

امکانات : دارای میز کارمورد نیاز آزمایشگاه های گروه برق

مشخصات فنی : تغذیه سه فاز ورودی و نول، کلید

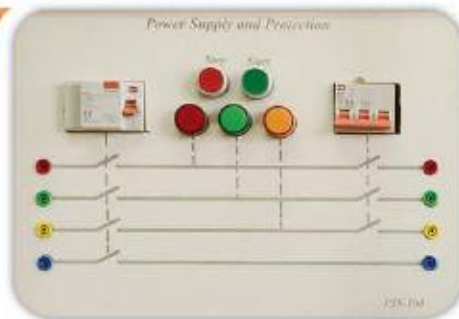
محافظ جان سه فاز، کلید مینیاتوری

سه فاز، چراغ سیگنال ها و کلید استپ -

استارت و ...

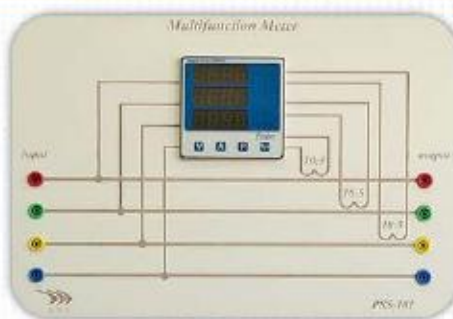
ابعاد : ۱,۵ در ۱,۵ متر

کاربری: مورد نیاز آزمایشگاه های گروه برق مقاطع کارشناسی، کارشناسی ارشد و دکتری



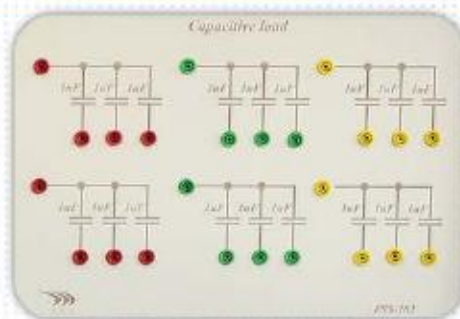
Power Supply and Protection

تغذیه سه فاز ورودی و نول، کلید محافظ جان سه فاز، کلید مینیاتوری سه فاز، چراغ سیگنال هاوکلید استاپ-استارت



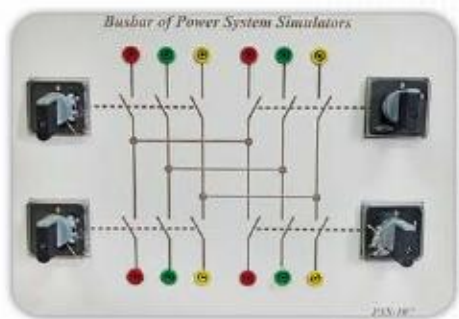
Multifunction Meter

وسیله اندازه گیری سه فاز چند منظوره با قابلیت اندازه گیری توان، ولتاژ، جریان، فرکانس و ضریب توان و شامل تجهیزات: مولتی فانکشن میتر سه فاز، ترانس جریان



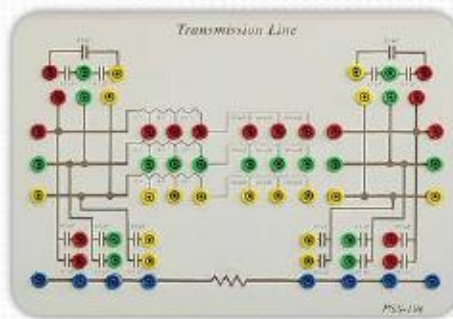
Capacitive Load

بانک خازنی سه فاز با مقادیر متفاوت و برای مدل سازی بار راکتیو شبکه و جبران سازی خازنی



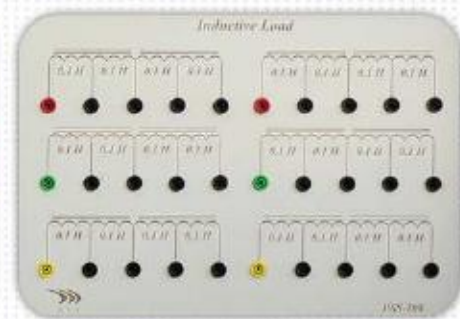
Busbar of Power System Simulators

باس بار شبکه سه فاز با قابلیت اتصال بین ۴ خط متفاوت



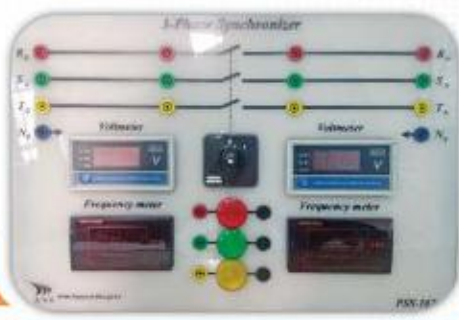
Transmission Line

مدل خط انتقال سه فاز کوتاه و متوسط با قابلیت تغییر مقادیر مقاومت، سلف و خازن خطوط و خازن بین خطوط و همچنین مقاومت نول



Inductive Load

بانک مقاومتی سه فاز با مقادیر متفاوت، مدل بار فعال شبکه



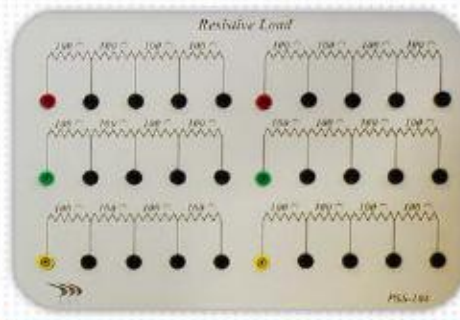
3-Phase Synchronizer

سنکرون کننده شبکه با ژنراتور سنکرون شامل چراغ های سنکرون ساز، کلید گردان قطع و وصل و کلید حرارتی



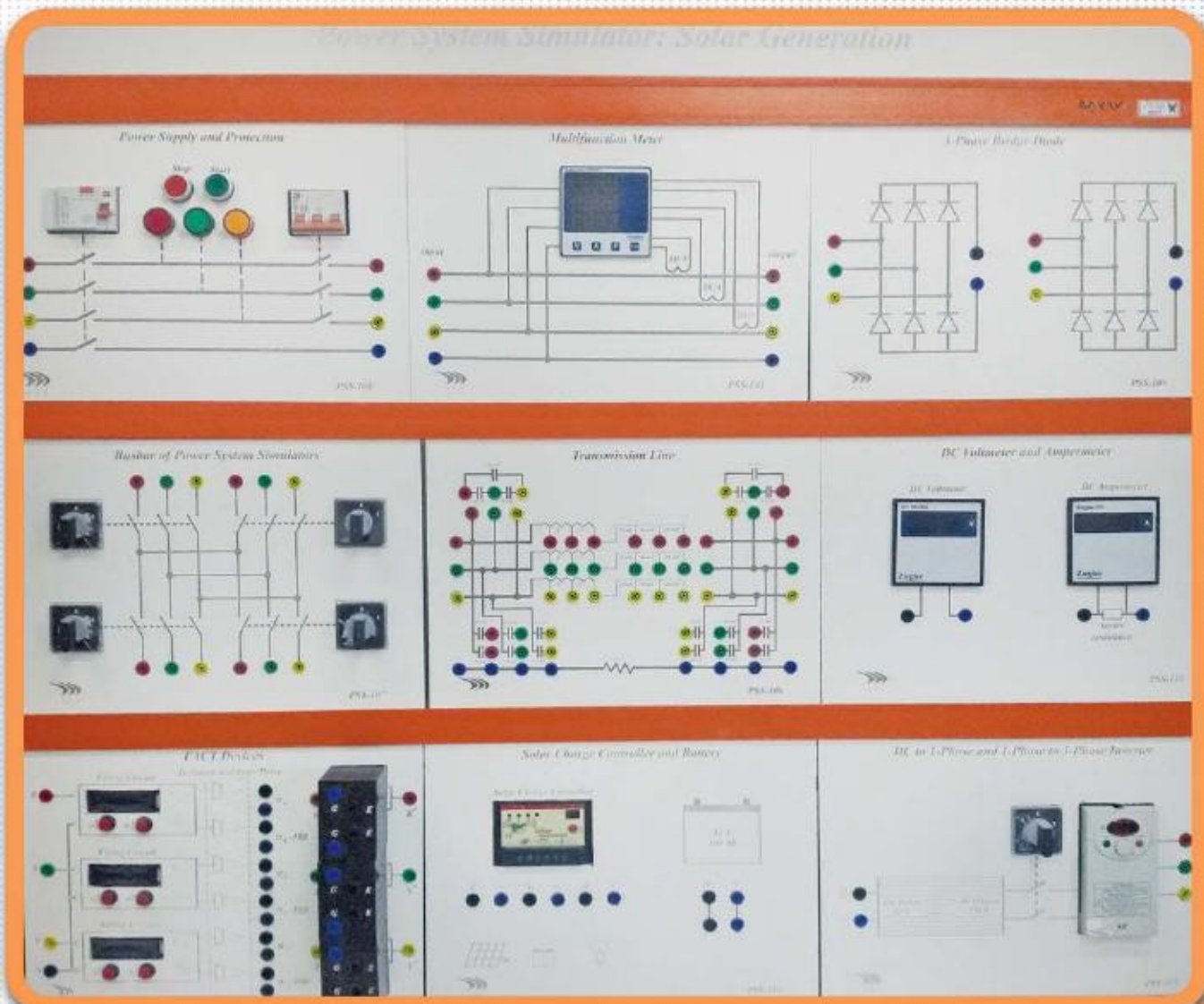
3-Phase Inverter

اینورتر سه فاز با قابلیت تغییر دور موتور، القایی سه فاز، واسط مورد استفاده برای سنکرون سازی ژنراتور سنکرون متصل به شبکه و کوپل شده با موتور القایی سه فاز، مدل بار غیرخطی شبکه



Resistive Load

بار سلفی سه فاز با قابلیت تغییر مقادیر آن



شامل: ۹ ماژول که توسط پنل خورشیدی انرژی خورشید را دریافت کرده و به برق AC تبدیل می کنند.

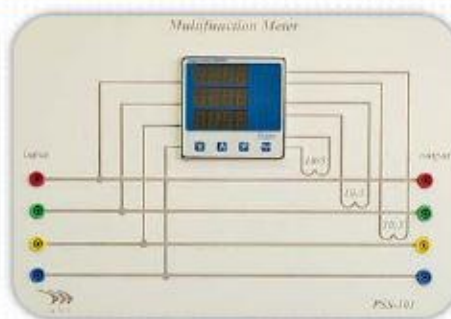
عنوان محصول : مدل شبکه تولید و انتقال انرژی خورشیدی
 امکانات : دارای میز کارمورد نیاز آزمایشگاه های گروه برق
 مشخصات فنی : تغذیه سه فاز ورودی و نول، کلید
 محافظ جان سه فاز، کلید مینیاتوری
 سه فاز، چراغ سیگنال ها و کلید استپ -
 استارت و ...

ابعاد : ۱،۵ در ۱،۵ متر
 کاربری: مورد نیاز آزمایشگاه های گروه برق مقاطع کارشناسی، کارشناسی ارشد و دکتری



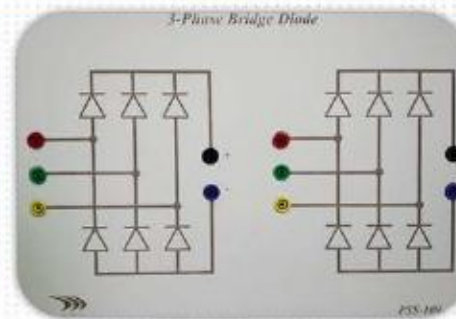
Power Supply and Protection

تغذیه سه فاز ورودی و نول، کلید محافظ جان سه فاز، کلید مینیاتوری سه فاز، چراغ سیگنال هاوکلید استاپ-استارت



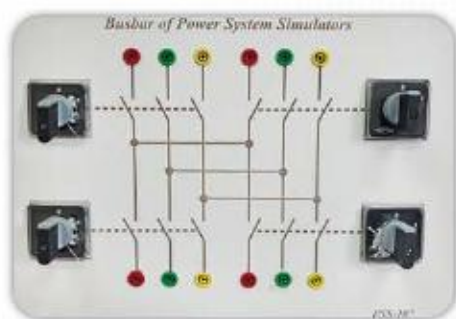
Multifunction Meter

وسیله اندازه گیری سه فاز چند منظوره با قابلیت اندازه گیری توان، ولتاژ، جریان، فرکانس و ضریب توان و شامل تجهیزات: مولتی فانکشن میتر سه فاز، ترانس جریان



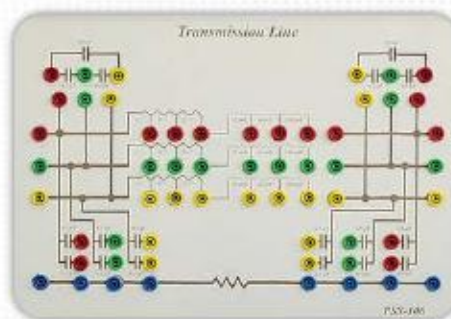
3-Phase Bridge Diode

مدل بار غیرخطی شبکه، فراهم شده به وسیله پل دیودی سه فاز



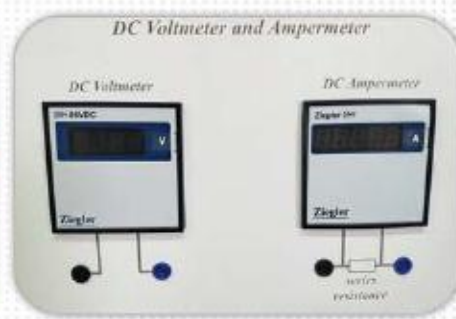
Busbar of Power System Simulators

باس بار شبکه سه فاز با قابلیت اتصال بین ۴ خط متفاوت



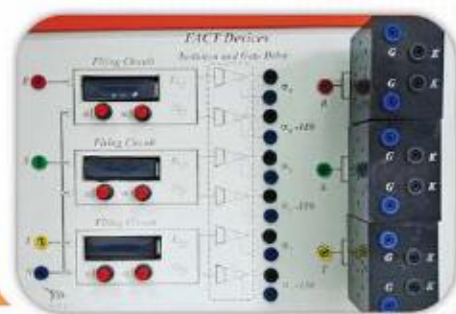
Transmission Line

مدل خط انتقال سه فاز کوتاه و متوسط با قابلیت تغییر مقادیر مقاومت، سلف و خازن خطوط و خازن بین خطوط و همچنین مقاومت نول



DC Voltmeter and Ampermeter

ولت متر و آمپر متر DC



FACT Devices

جدا کننده ها و درایوهای منطقی



Solar Charge Controller and Battery

کنترل کننده شارژ باتری با تغذیه از طریق سلول خورشیدی و خروجی های باتری و بار مقاومتی به دلخواه، باتری ۱۰۰ آمپر ساعت ۱۲ ولتی



DC to 1-phase and 1-phase to 3-phase Inverter

ورودی برقی ۱۲ ولت مستقیم و خروجی برقی سه فاز ۲۲۰ ولت همراه با کلید قطع و وصل. شامل تجهیزات: اینورتر تبدیل کننده برقی مستقیم ۱۲ ولت به ۲۲۰ ولت تکفاز، اینورتر تکفاز به سه فاز و کلید قطع و وصل

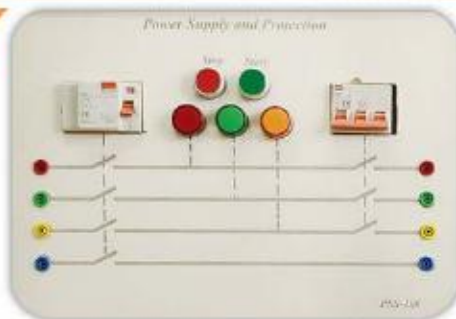
ست شبیه ساز سیستم قدرت: ترانسفورماتور و انتقال Transformer & Transmission



شامل ۹ ماژول که شبکه ترانسفورماتور و انتقال را شبیه سازی میکند.

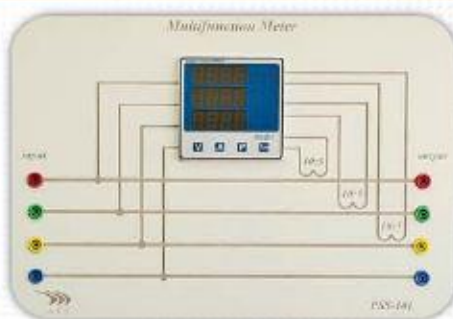
عنوان محصول : مدل ترانسفورماتور و انتقال شبکه
امکانات : دارای میز کارمورد نیاز آزمایشگاه های گروه برق
مشخصات فنی : تغذیه سه فاز ورودی و نول، کلید
محافظ جان سه فاز، کلید مینیاتوری
سه فاز، چراغ سیگنال ها و کلید استپ -
استارت و ...

ابعاد : ۱,۵ در ۱,۵ متر
کاربری: مورد نیاز آزمایشگاه های گروه برق مقاطع کارشناسی، کارشناسی ارشد و دکتری



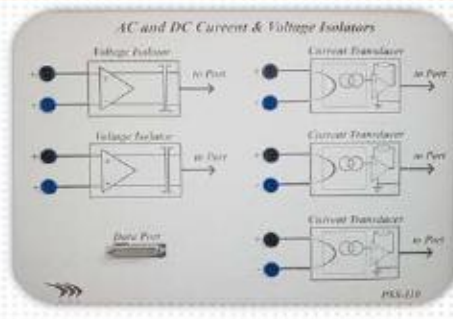
Power Supply and Protection

تغذیه سه فاز ورودی و نول، کلید محافظ جان سه فاز، کلید مینیاتوری سه فاز، چراغ سیگنال هاوکلید استاپ-استارت



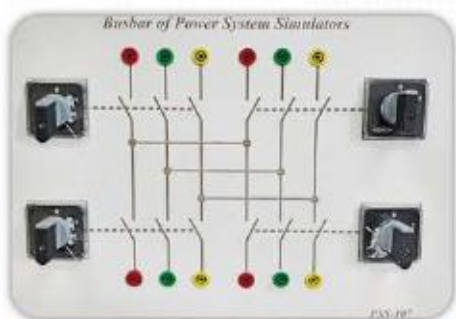
Multifunction Meter

وسیله اندازه گیری سه فاز چند منظوره با قابلیت اندازه گیری توان، ولتاژ، جریان، فرکانس و ضریب توان شامل تجهیزات: مولتی فانکشن میتر سه فاز، ترانس جریان



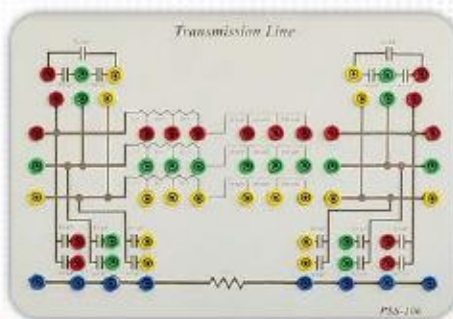
AC and DC Current & Voltage Isolators

برد واسط ایزوله کننده ولتاژ و جریان سه فاز و تبدیل سطوح آنها به سطح استاندارد ۰ تا ۱۰ ولت برای ورود به کارت توسعه ارتباط داده و انتقال به کامپیوتر



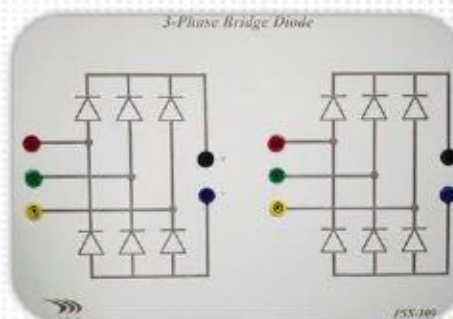
Busbar of Power System Simulators

باس بار شبکه سه فاز با قابلیت اتصال بین ۴ خط متفاوت



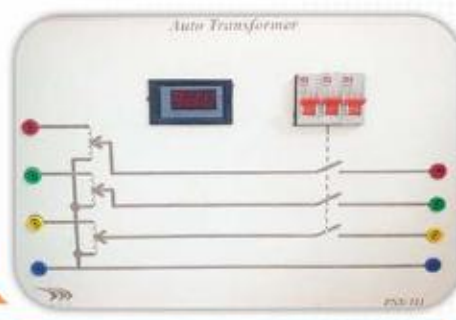
Transmission Line

مدل خط انتقال سه فاز کوتاه و متوسط با قابلیت تغییر مقادیر مقاومت، سلف و خازن خطوط و خازن بین خطوط و همچنین مقاومت نول



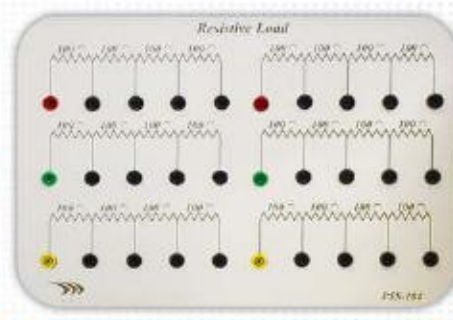
3-Phase Bridge Diode

مدل بار غیرخطی شبکه، فراهم شده به وسیله پل دیودی سه فاز



Auto Transformer

ترانس سه فاز با تپ متغیر با قابلیت تغییر سطوح ولتاژ سه فاز، مدل ترانس شبکه قدرت با تپ قابل تنظیم، واسط ارتباط خط انتقال با خطوط توزیع



Resistive Load

بانک مقاومتی سه فاز با مقادیر متفاوت، مدل بار فعال شبکه