

شرکت پارت ایمن سیل

تولید کننده انواع پلمپ ایمنی نسل جدید در خاورمیانه



پلمپ تسمه ای پلاستیکی

Plastic Seal -01

(با افتخار ، تولید ایران)



مشخصات پلمپ تسمه ای پلاستیکی مدل -01 Plastic Seal :

مواد : بدنه از پلی پروپیلن و مغزی قفل از فولاد ضد زنگ

طول های استاندارد تسمه : ۲۵ - ۴۵ و ۵۵ سانتی متر

پهنای تسمه : ۸ میلی متر

رنگ استاندارد : سفید

علائم قابل درج : قابلیت درج لوگو و نام آن شرکت محترم و سریال درخواستی مشتری

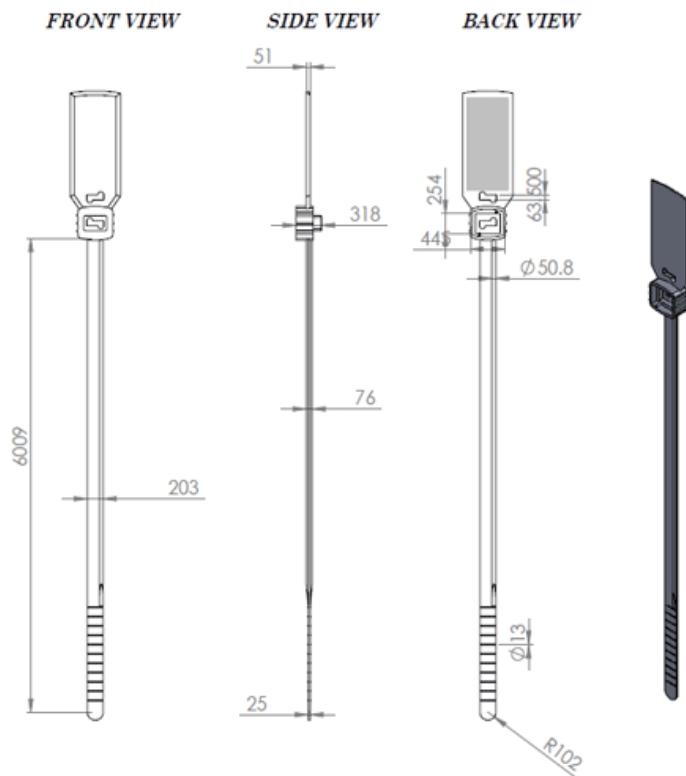
شرکت پارت ایمن سیل

تولید کننده انواع پلمپ ایمنی نسل جدید در خاورمیانه
روش درج علائم: حک شده به روش برتر اشعه لیزر (چاپ امن) / و یا چاپ حرارتی

نحوه بسته بندی: کارتن های ۱۰۰۰ تایی (سفارش مشتری باید مضمونی از ۱۰۰۰ باشد).

حداقل تیراژ: ۱۰۰۰ عدد

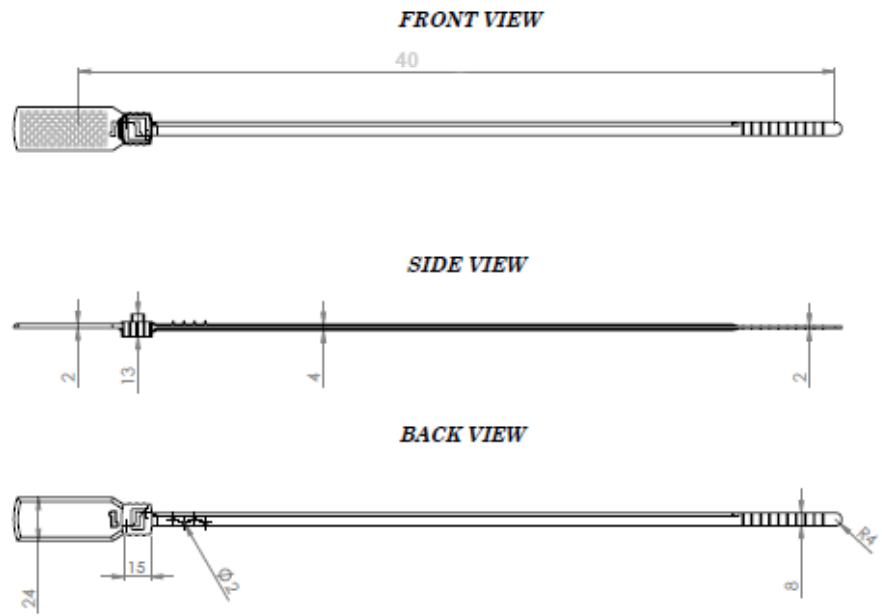
- کاربرد آسان و عدم نیاز به ابزار جهت نصب
- فک پلمپ نیز به راحتی و با استفاده از قیچی انجام می پذیرد .
- قفل فلزی پلمپ کاملاً ضد زنگ بوده و همچنین مانع از دستکاری توسط حرارت می شود .
- دارای افزودنی مقاوم در برابر اشعه UV
- دارای قدرت کشش بالا و مقاوم در برابر ضربات ناگهانی



Plastic Seal – EP – 25 cm

شرکت پارت ایمن سیل

تولید کننده انواع پلمپ ایمنی نسل جدید در خاورمیانه



Plastic Seal -01 - 45 cm