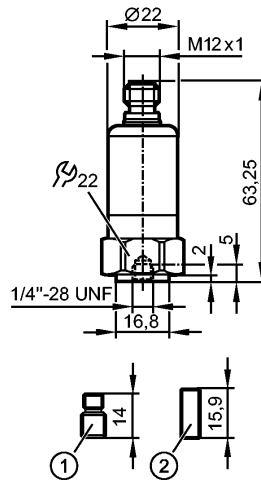


VTV121

VIBRATION TRANSMITTER

Diagnosesysteme



1: Gewindestift 1/4"-28 UNF / M8 x 1,25 mm
 2: Gewindestift 1/4"-28 UNF
 Anzugsdrehmoment 8 Nm



Produktmerkmale	
Schwingungstransmitter	
VTV	
Geräteanschluss über M12-Steckverbindung	
Schwingungstransmitter nach ISO 10816	
Messbereich veff (RMS): 0...50 mm/s	
Analogausgang 4...20 mA	
2-Leiter-Anschlusstechnik	
Einsatzbereich	
Einsatzbereich	Schwingungstransmitter veff nach ISO 10816
Elektrische Daten	
Betriebsspannung [V]	9,6...32 DC
Schutzklasse	III
Ein- / Ausgänge	
Ein- / Ausgänge gesamt	1
Ausgänge	
Analog	
Stromausgang [mA]	4...20
Max. Bürde [Ω]	max. (Ub - 9,6 V) x 50; 720 bei Ub = 24V
Mess- / Einstellbereich	
Messbereich [mm/s]	0...50 RMS
Frequenzbereich [Hz]	10...1000
Genauigkeit / Abweichungen	
Genauigkeit [% vom Endwert]	< ± 3
Wiederholgenauigkeit	< 0,5 %
Linearität	0,25 %
Umgebungsbedingungen	
Umgebungstemperatur [°C]	-30...125
Schutzart	IP 67 / IP 68 / IP 69K

VTV121

VIBRATION TRANSMITTER

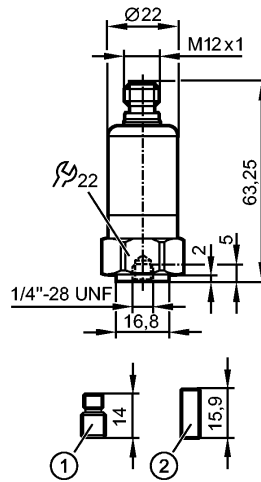
Diagnosesysteme

Zulassungen / Prüfungen	
EMV	EN 61000-4-2 ESD: 4 kV CD / 8 kV AD EN 61000-4-3 HF gestrahlt: 10 V/m EN 61000-4-4 Burst: 2 kV EN 61000-4-5 Surge: 1 kV EN 61000-4-6 HF leitungsgebunden: 10 V
Schockfestigkeit	400 g
MTTF [Jahre]	865
Mechanische Daten	
Sensorart	Mikroelektromechanisches System (MEMS)
Anzahl Messachsen	1
Gehäusewerkstoffe	V4A (1.4404)
Montageart	Gewindestift
Gewicht [kg]	0,122
Elektrischer Anschluss	
Anschluss	M12-Steckverbindung
Anschlussbelegung 1: L+ 2: 4...20 mA 3: nicht belegt	
Bemerkungen	
Verpackungseinheit [Stück]	1

VTV121

VIBRATION TRANSMITTER

Diagnostic systems



1: Threaded adapter 1/4"-28 UNF / M8 x 1.25 mm
 2: Threaded adapter 1/4"-28 UNF
 tightening torque 8 Nm

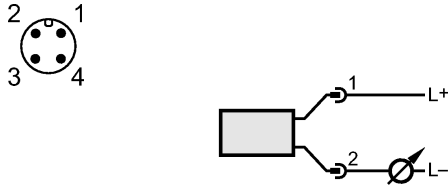


Product characteristics	
Vibration transmitter	
VTV	
Connection via M12 connector	
Vibration transmitter to ISO 10816	
Measuring range RMS: 0...50 mm/s	
Analogue output 4...20 mA	
2-wire connection technology	
Application	
Application	Vibration transmitter V_{rms} to ISO 10816
Electrical data	
Operating voltage [V]	9.6...32 DC
Protection class	III
Inputs / outputs	
Inputs / outputs total	1
Outputs	
analogue	
current output [mA]	4...20
Max. load [Ω]	max. $(U_b - 9.6 V) \times 50$; 720 at $U_b = 24 V$
Measuring / setting range	
Measuring range [mm/s]	0...50 RMS
Frequency range [Hz]	10...1000
Accuracy / deviations	
Accuracy [% of the final value]	$< \pm 3$
Repeatability	$< 0.5 \%$
Linearity	0.25 %
Environment	
Ambient temperature [$^{\circ}C$]	-30...125
Protection	IP 67 / IP 68 / IP 69K

VTV121

VIBRATION TRANSMITTER

Diagnostic systems

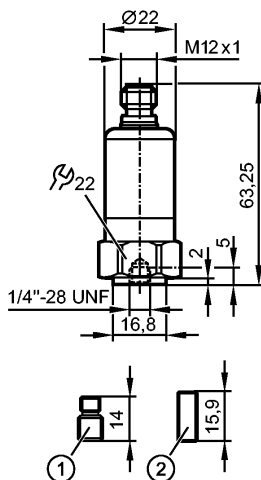
Tests / approvals	
EMC	EN 61000-4-2 ESD: 4 kV CD / 8 kV AD EN 61000-4-3 HF radiated: 10 V/m EN 61000-4-4 Burst: 2 kV EN 61000-4-5 Surge: 1 kV EN 61000-4-6 HF conducted: 10 V
Shock resistance	400 g
MTTF [Years]	865
Mechanical data	
Type of sensor	Microelectromechanical system (MEMS)
Number of measurement axes	1
Housing materials	stainless steel 316L / 1.4404
Type of mounting	set screw
Weight [kg]	0.122
Electrical connection	
Connection	M12 connector
Wiring 1: L+ 2: 4...20 mA 3: not used	

Remarks	
Pack quantity [piece]	1

VTV121

VIBRATION TRANSMITTER

Systèmes de diagnostic



- 1: Vis sans tête filetée 1/4"-28 UNF / M8 x 1,25 mm
 - 2: Vis sans tête filetée 1/4"-28 UNF
- couple de serrage maxi 8 Nm



Caractéristiques du produit

Transmetteur de vibrations
VTV
Raccordement via connecteur M12
Transmetteur de vibrations selon ISO 10816
Etendue de mesure v_{eff} : 0...50 mm/s
Sortie analogique 4...20 mA
Technologie de raccordement 2 fils

Application

Application	Transmetteur de vibration v_{eff} selon ISO 10816
-------------	---

Données électriques

Tension d'alimentation [V]	9,6...32 DC
Classe de protection	III

Entrées / Sorties

Entrées / Sorties total	1
-------------------------	---

Sorties

Analogique	
sortie courant [mA]	4...20
Charge maxi [Ω]	max. ($U_b - 9,6 V$) x 50; 720 à $U_b = 24 V$

Etendue de mesure / plage de réglage

Etendue de mesure [mm/s]	0...50 RMS
Gamme de fréquence [Hz]	10...1000

Exactitude / dérives

Précision [% de la valeur finale]	< ± 3
Répétabilité	< 0,5 %
Linéarité	0,25 %

Conditions d'utilisation

Température ambiante [°C]	-30...125
Protection	IP 67 / IP 68 / IP 69K

VTV121

VIBRATION TRANSMITTER

Systèmes de diagnostic

Tests / Homologations

CEM	EN 61000-4-2 ESD (décharges électro.): 4 kV CD / 8 kV AD EN 61000-4-3 rayonnement HF : 10 V/m EN 61000-4-4 transitoires électriques rapides : 2 kV EN 61000-4-5 ondes de choc : 1 kV EN 61000-4-6 parasites HF conduits par le câble : 10 V
Tenue aux chocs	400 g
MTTF [Années]	865

Données mécaniques

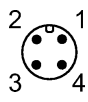
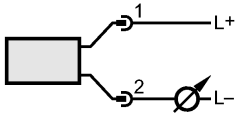
Type de capteur	Système microélectromécanique (MEMS)
Nombre d'axes de mesure	1
Matières boîtier	inox (1.4404 / 316L)
Type de montage	vis sans tête
Poids [kg]	0,122

Raccordement électrique

Raccordement	Connecteur M12
--------------	----------------

Branchement

1: L+
2: 4...20 mA
3: non utilisé

Remarques

Quantité [pièce]	1
------------------	---