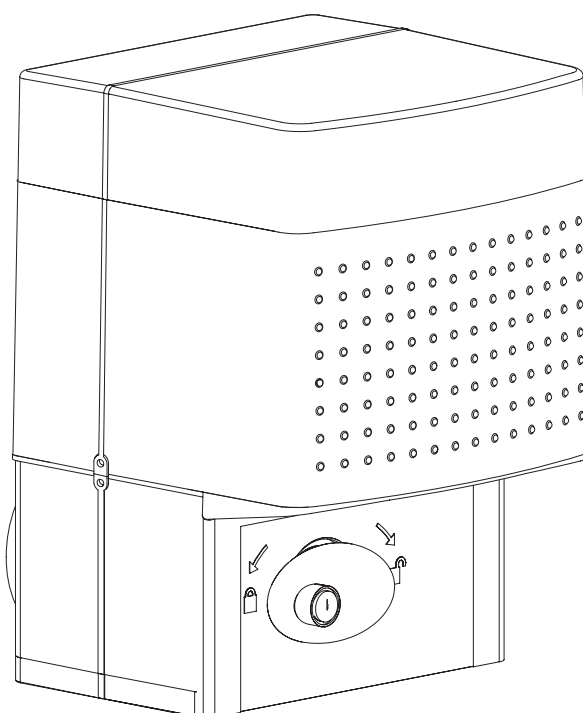




- I** ATTUATORE PER CANCELLI SCORREVOLI A CREMAGLIERA
- GB** ACTUATOR FOR RACK SLIDING GATES
- F** ACTIONNEUR POUR PORTAILS COULISSANTS A CREMAILLIERE
- D** ANTRIEB FÜR ZAHNSTANGEN-SCHIEBETORE
- E** SERVOMOTOR PARA CANCELAS CORREDERAS DE CREMALLERA
- P** ACCIONADOR PARA PORTÕES DE CORRER A CREMALLERA

ICARO

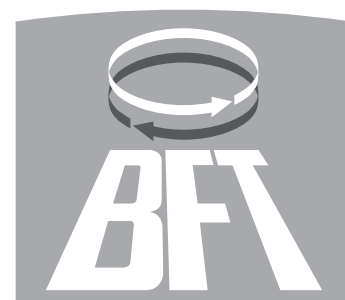


ISTRUZIONI D'USO E DI INSTALLAZIONE
INSTALLATION AND USER'S MANUAL
INSTRUCTIONS D'UTILISATION ET D'INSTALLATION
INSTALLATIONS-UND GEBRAUCHSANLEITUNG
INSTRUCCIONES DE USO Y DE INSTALACION
INSTRUÇÕES DE USO E DE INSTALAÇÃO



**AZIENDA CON SISTEMA DI GESTIONE
 INTEGRATO CERTIFICATO DA DNV
 = UNI EN ISO 9001:2000 =
 UNI EN ISO 14001:2004**

Via Lago di Vico, 44
 36015 Schio (VI)
 Tel.naz. 0445 696511
 Tel.int. +39 0445 696533
 Fax 0445 696522
 Internet: www.bft.it
 E-mail: sales@bft.it



**DICHIARAZIONE DI CONFORMITÀ / DECLARATION OF CONFORMITY / DÉCLARATION DE CONFORMITÉ
KONFORMITÄTSEKTLÄRUNG / DECLARACION DE CONFORMIDAD / DECLARAÇÃO DE CONFORMIDADE**
(Dir. 98/37/EEC allegato / annex / on annexe / anlage / adjunto / ficheiro IIB)

Fabbricante / Manufacturer / Fabricant / Hersteller / Fabricante / Fabricante:

BFT S.p.a.

Indirizzo / Address / Adresse / Adresse / Dirección / Endereço:

Via Lago di Vico 44
36015 - Schio
VICENZA - ITALY

- Dichiaro sotto la propria responsabilità che il prodotto: / Declares under its own responsibility that the following product:
/Déclare sous sa propre responsabilité que le produit: / Erklärt auf eigene Verantwortung, daß das Produkt: / Declara, bajo su propia responsabilidad, que el producto: / Declara, sob a sua responsabilidade, que o produto:

Motoriduttore per cancelli scorrevoli mod. / Gearmotor for sliding gates mod. / Motoréducteur pour portails coulissants mod. /
Getriebemotor für Schiebetore Modell / Motorreductor para cancelas correderas mod. / Motoredutor para portões de correr mod.

ICARO, ICARO V

- È costruito per essere incorporato in un macchinario che verrà identificato come macchina ai sensi della DIRETTIVA MACCHINE. / Has been produced to be incorporated into a machinery, which will be identified as a machine according to the MACHINERY DIRECTIVE. / A été construit pour l'incorporation successive dans un équipement qui sera identifié comme machine conformément à la DIRECTIVE MACHINES. / Dafür konstruiert wurde, in ein Gerät eingebaut zu werden, das als Maschine im Sinne der MASCHINEN-DIREKTIVE identifiziert wird. / Ha sido construido para ser incorporado en una maquinaria, que se identificará como máquina de conformidad con la DIRECTIVA MAQUINAS. / Foi construído para ser incorporado numa maquinaria, que será identificada como máquina em conformidade com a DIRECTIVA MÁQUINAS
- È conforme ai requisiti essenziali di sicurezza delle Direttive: / It also complies with the main safety requirements of the following Directives: / Est conforme aux exigences essentielles de sécurité des Directives: / Es entspricht den grundlegenden Sicherheitsbedingungen der Direktiven: / Es conforme a los requisitos esenciales de seguridad de las Directivas: / Está conforme aos requisitos essenciais de segurança das Directivas:

BASSA TENSIONE / LOW VOLTAGE / BASSE TENSION / NIEDERSpannung / BAJA TENSION / BAIXA TENSÃO
73/23/CEE, 93/68/CEE (EN60335-1 ('94)) (e modifiche successive / and subsequent amendments / et modifications successives /
und ihren nachfolgende Änderungen / e modificações sucessivas / y modificaciones sucesivas).

COMPATIBILITÀ ELETTROMAGNETICA / ELECROMAGNETIC COMPATIBILITY / COMPATIBILITÉ ÉLECTROMAGNÉTIQUE /
ELEKTROMAGNETISCHE KOMPATIBILITÄT / COMPATIBILIDAD ELECTROMAGNETICA / COMPATIBILIDADE
ELECTROMAGNÉTICA 89/336/CEE, 91/263/CEE, 92/31/CEE, 93/68/CEE (EN61000-6-1, EN61000-6-2, EN61000-6-3,
EN61000-6-4, EN55014-1, EN55014-2) (e modifiche successive / and subsequent amendments / et modifications successives /
und ihren nachfolgende Änderungen / e modificações sucessivas / y modificaciones sucesivas).

APPARECCHIATURE RADIO / RADIO SETS / INSTALLATIONS RADIO / RADIOAPPARATE / RADIOEQUIPOS /
RADIOAPARELHOS 99/5/CEE (ETSI EN 301 489-3 (2000) +ETSI EN 301 489-1 (2000), ETSI EN 300 220-3 (2000)) (e modifiche
successive / and subsequent amendments / et modifications successives / und ihren nachfolgende Änderungen / e modificações
sucessivas / y modificaciones sucesivas).

- Si dichiara inoltre che è vietata la messa in servizio del prodotto, prima che la macchina in cui sarà incorporato, sia stata dichiarata conforme alle disposizioni della DIRETTIVA MACCHINE. / We also declare that it is forbidden to start the product before the machinery into which it will be incorporated is declared in compliance with the prescriptions of the MACHINERY DIRECTIVE. / Nous déclarons en outre que la mise en service du produit est interdite, avant que la machine où il sera incorporé n'ait été déclarée conforme aux dispositions de la DIRECTIVE MACHINES. / Es wird außerdem erklärt, daß die Inbetriebnahme des Produkts verboten ist, solange die Maschine, in die es eingebaut wird, nicht als mit den Vorschriften der MASCHINEN-DIREKTIVE konform erklärt wurde. / Se declara, además, que está prohibido instalar el producto antes de que la máquina en la que se incorporará haya sido declarada conforme a las disposiciones de la DIRECTIVA MAQUINAS / Declaramos, além disso, que é proibido instalar o produto, antes que a máquina em que será incorporada, tenha sido declarada conforme às disposições da DIRECTIVA MÁQUINAS

SCHIO, 20/04/2004

Il Rappresentante Legale / The legal Representative
Le Représentant Légal / Der gesetzliche Vertreter
El Representante Legal / O Representante legal


(GIANCARLO BONOLLO)

Nel ringraziarVi per la preferenza accordata a questo prodotto, la ditta è certa che da esso otterrete le prestazioni necessarie al Vostro uso. Leggete attentamente l'opuscolo "Avvertenze" ed il "Libretto istruzioni" che accompagnano questo prodotto in quanto forniscono importanti indicazioni riguardanti la sicurezza, l'installazione, l'uso e la manutenzione. Questo prodotto risponde alle norme riconosciute della tecnica e della disposizioni relative alla sicurezza. Confermiamo che è conforme alle seguenti direttive europee: 2004/108/CEE, 2006/95/CEE (e loro modifiche successive).

1) GENERALITÀ

L'attuatore ICARO offre un'ampia versatilità d'installazione, grazie alla posizione estremamente bassa del pignone, alla compattezza dell'attuatore e alla regolazione dell'altezza e profondità di cui dispone. È dotato di un dispositivo elettronico antischiacciamento al fine di garantire la sicurezza. La manovra manuale d'emergenza si effettua con estrema facilità tramite una manopola a chiave personalizzata. L'arresto a fine corsa è controllato da microinterruttori elettromeccanici oppure, per zone molto fredde, da sensori di prossimità. La centralina di comando può essere incorporata oppure montata su quadro separato.

2) SICUREZZA

L'automazione, se installata ed utilizzata correttamente, soddisfa il grado di sicurezza richiesto. Tuttavia è opportuno osservare alcune regole di comportamento per evitare inconvenienti accidentali. Prima di usare l'automazione, leggere attentamente le istruzioni d'uso e conservarle per consultazioni future.

- Tenere bambini, persone e cose fuori dal raggio d'azione dell'automazione, in particolare durante il funzionamento e qualora si utilizzi il motore in modalità "uomo presente" (pulsante ritenuta).
- Non lasciare radiocomandi o altri dispositivi di comando alla portata dei bambini onde evitare azionamenti involontari dell'automazione.
- Non contrastare volontariamente il movimento dell'anta.
- Non tentare di aprire manualmente il cancello se non è stato sbloccato l'attuatore con l'apposita manopola di sblocco.
- Non modificare i componenti dell'automazione.
- In caso di malfunzionamento, togliere l'alimentazione, attivare lo sblocco di emergenza per consentire l'accesso e richiedere l'intervento di un tecnico qualificato (installatore).
- Per ogni operazione di pulizia esterna, togliere l'alimentazione di rete.
- Tenere pulite le ottiche delle fotocellule ed i dispositivi di segnalazione luminosa. Controllare che rami ed arbusti non disturbino i dispositivi di sicurezza (fotocellule).
- Per qualsiasi intervento diretto all'automazione, avvalersi di personale qualificato (installatore).
- Annualmente far controllare l'automazione da personale qualificato.

3) SBLOCCO MANUALE

Lo sblocco manuale o di emergenza va attivato quando si deve aprire manualmente il cancello ed in ogni caso di non funzionamento o funzionamento anomalo dell'automazione. Per eseguire la manovra di emergenza, bisogna:

- L'attivazione del sistema di sblocco potrebbe provocare movimenti incontrollati del cancello nel caso in cui siano presenti sbilanciamenti o guasti meccanici.
- Inserire la chiave personalizzata nella serratura, ruotare la chiave in senso antiorario per 90°.
- Impugnare la manopola di sblocco e ruotarla in senso orario (fig.1) fino al suo arresto. In questo modo si rende folle il pignone permettendo così, l'apertura manuale del cancello.
- Spingere manualmente l'anta del cancello accompagnandola per tutta la sua corsa.
Attenzione: Non spingere violentemente l'anta del cancello, ma accompagnarla per tutta la sua corsa.
La chiave non si può togliere dalla serratura fino a quando la manopola non viene riportata nella posizione iniziale (azionamento motorizzato).
- Per ripristinare il comando motorizzato, ruotare la manopola in senso antiorario per tutta la sua corsa, riportare la chiave in posizione di chiusura quindi togliere la chiave e riportarla in un luogo sicuro e conosciuto agli interessati.

4) MANUTENZIONE E DEMOLIZIONE

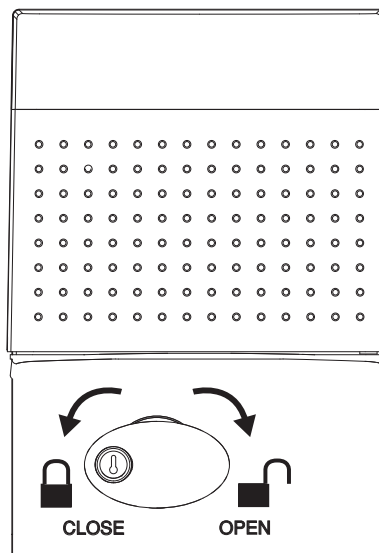
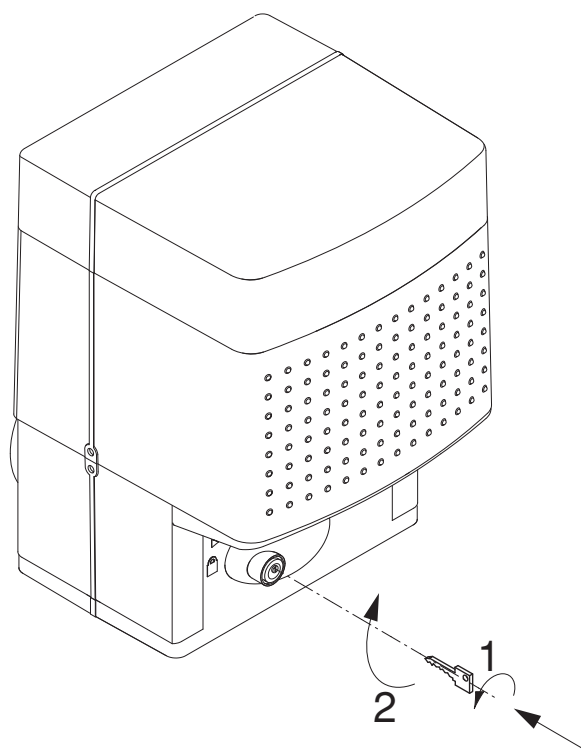
La manutenzione dell'impianto va fatta eseguire regolarmente da parte di personale qualificato. I materiali costituenti l'apparecchiatura e il suo imballo vanno smaltiti secondo le norme vigenti. Esaminare frequentemente che l'installazione non presenti segni di usura o danni a cavi, a molle e a supporti. Se si ritiene necessario un intervento

di manutenzione, non utilizzare l'automazione. Controllare spesso l'impianto, in particolare cavi, molle o supporti per scoprire eventuali sbilanciamenti e segni di usura o danni. In caso di malfunzionamento, togliere l'alimentazione, attivare lo sblocco di emergenza per consentire l'accesso e richiedere l'intervento di un tecnico qualificato (installatore).

AVVERTENZE

Il buon funzionamento dell'operatore è garantito solo se vengono rispettate i dati riportati in questo manuale. La ditta non risponde dei danni causati dall'inosservanza delle norme di installazione e delle indicazioni riportate in questo manuale. Le descrizioni e le illustrazioni del presente manuale non sono impegnative. Lasciando inalterate le caratteristiche essenziali del prodotto, la Ditta si riserva di apportare in qualunque momento le modifiche che essa ritiene convenienti per migliorare tecnicamente, costruttivamente e commercialmente il prodotto, senza impegnarsi ad aggiornare la presente pubblicazione.

Fig. 1



Thank you for buying this product, our company is sure that you will be more than satisfied with the product's performance. The product is supplied with a "Warnings" leaflet and an "Instruction booklet". These should both be read carefully as they provide important information about safety, installation, operation and maintenance. This product complies with the recognised technical standards and safety regulations. We declare that this product is in conformity with the following European Directives: 2004/108/EEC and 2006/95/EEC (and subsequent amendments).

1) GENERAL OUTLINE

The ICARO actuator offers ample installation versatility, thanks to the extremely low position of the pinion, the compactness of the actuator and to the height and depth which can be very easily adjusted. It is equipped with an antisquash electronic device, which ensures utmost safety. The emergency manual release can be activated very easily by means of a knob featuring a personalised key.

The gate stop is controlled by electromechanical end-of-stroke microswitches or, for very cold areas, by proximity sensors.

The control board can be built-in or installed onto a separate cabinet.

2) SAFETY

If correctly installed and used, this automation device satisfies the required safety level standards. However, it is advisable to observe some practical rules in order to avoid accidental problems.

Before using the automation device, carefully read the operation instructions and keep them for future reference.

- Keep adults, children and property out of range of the automated system, especially while it is operating and when the motor is being used in dead-man mode (button with retainer).
- Activation of the release system could cause uncontrollable gate movements in the case where any unbalance or mechanical faults are present.
- Keep children, persons and things outside the automation working area, particularly during operation.
- Keep radio control or other control devices out of children's reach, in order to avoid any unintentional automation activation.
- Do not intentionally oppose the leaf movement.
- Do not attempt to open the gate by hand, if the actuator has not been released by means of the appropriate release knob.
- Do not modify the automation components.
- In case of malfunction, disconnect the power supply, activate the emergency release to gain access to the actuator and request the assistance of a qualified technician (installer).
- Before proceeding to any external cleaning operation, disconnect the mains powers supply.
- Keep the photocell optical components and luminous signal indication devices clean. Check that the safety devices (photocells) are not obscured by branches or shrubs.
- For any direct assistance to the automation system, request the assistance of a qualified technician (installer).
- Have qualified personnel check the automation system once a year.

3) MANUAL RELEASE

The manual or emergency release should only be activated when the gate has to be opened manually or whenever the automation is not correctly or totally functioning.

To carry out the emergency manoeuvre, proceed as follows:

- Insert the personalised key into the lock and turn it anticlockwise by 90°.
- Turn the release knob clockwise (fig. 1) as far as it will go. The pinion will therefore become idle and the gate can then be opened manually.
- Push the leaf of the gate all the way down to the end-of-stroke.

Warning: do not push the gate leaf roughly, but move it gently all along its stroke.

The key can be removed from the lock only after the knob has been moved back to its initial position (motor-driven operation)

- To re-activate motor-driven control, turn the knob anticlockwise as far as it will go. Move the key back to its closing position, remove it and then store it in a safe place, which is known to anyone who may need the knob.

4) MAINTENANCE AND DEMOLITION

The maintenance of the system should only be carried out by qualified personnel regularly. The materials making up the set and its packing must be disposed of according to the regulations in force.

Inspect the installation frequently to check that there are no signs of wear or damage to the springs or supports. If any maintenance work is deemed necessary, do not use the operator.

Check the system frequently, especially cables, springs or supports, to detect

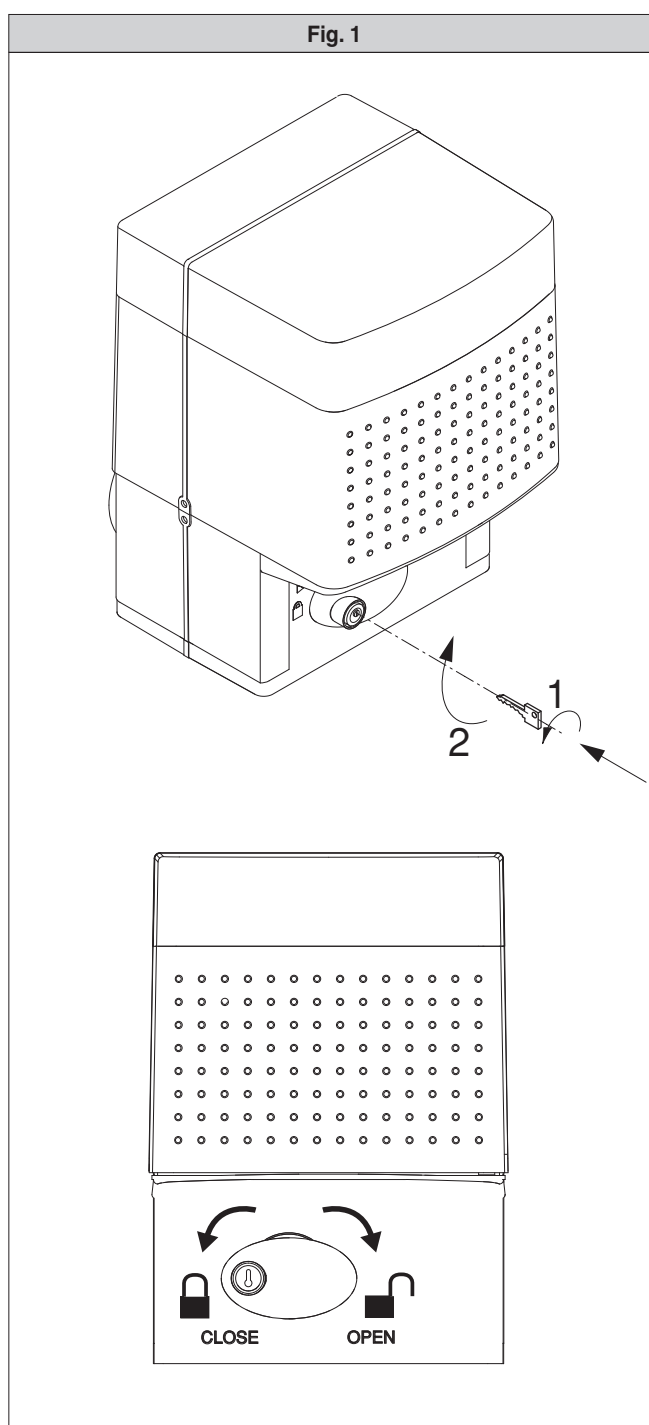
any loss of balance and signs of wear or damage.

In case of malfunction, disconnect the power supply, activate the emergency release to allow access, and request the assistance of a qualified technician (installer).

WARNINGS

Correct controller operation is only ensured when the data contained in the present manual are observed. The company is not to be held responsible for any damage resulting from failure to observe the installation standards and the instructions contained in the present manual.

The descriptions and illustrations contained in the present manual are not binding. The Company reserves the right to make any alterations deemed appropriate for the technical, manufacturing and commercial improvement of the product, while leaving the essential product features unchanged, at any time and without undertaking to update the present publication.



Nous vous remercions pour avoir choisi ce produit. Nous sommes certains qu'il vous offrira les performances que vous souhaitez. Lisez attentivement la brochure "Avertissements" et le "Manuel d'instructions" qui accompagnent ce produit, puisqu'ils fournissent d'importantes indications concernant la sécurité, l'installation, l'utilisation et l'entretien. Ce produit est conforme aux règles reconnues de la technique et aux dispositions de sécurité. Nous certifions sa conformité avec les directives européennes suivantes: 2004/108/CEE, 2006/95/CEE (et modifications successives).

1) GENERALITES

L'automatisme ICARO offre de vastes possibilités d'installation, grâce au pignon situé en position très basse, à la compacité de l'actionneur et au réglage de la hauteur et de la profondeur dont il dispose. Il est doté d'un dispositif électronique anti-écrasement afin d'assurer la plus grande sécurité. La manoeuvre manuelle d'urgence se fait très facilement à l'aide d'une poignée à clé personnalisée.

L'arrêt à la fin de course est commandé par des microinterrupteurs électromécaniques ou bien, pour des zones très froides, par des capteurs de proximité. La centrale de commande peut être incorporée ou montée sur une boîte à part.

2) SECURITE

La motorisation, si installée et utilisée correctement, est conforme au degré de sécurité demandé. Il est toutefois conseillé de respecter ces quelques règles de conduite afin d'éviter tout inconvénient ou accident. Avant d'utiliser la motorisation, lire attentivement les instructions d'utilisation et les conserver en cas de besoin.

- Les enfants, les personnes et les objets doivent rester hors du rayon d'action de l'automatisation, en particulier pendant le fonctionnement et si le moteur est utilisé en mode homme présent (touche retenue).
- L'activation du système de déblocage pourrait provoquer des mouvements incontrôlés du portail au cas où des déséquilibres ou des pannes mécaniques seraient présents.
- Tenir les enfants, les personnes et les choses hors du rayon d'action de la motorisation, particulièrement pendant le fonctionnement.
- Ne pas laisser les radio commandes ou d'autres dispositifs de commande à la portée des enfants, afin d'éviter des actionnements involontaires de la motorisation.
- Ne pas contraster volontairement le mouvement du portail.
- Ne pas chercher à ouvrir manuellement le portail si l'actionneur n'a pas été débloqué avec la poignée de déblocage spéciale.
- Ne pas modifier les composants de la motorisation.
- En cas de mauvais fonctionnement, couper l'alimentation, activer le déblocage d'urgence afin de permettre l'accès et demander l'intervention d'un technicien qualifié (installateur).
- Pour toute opération de nettoyage extérieur, couper l'alimentation de ligne et, si présent, au moins un pôle des batteries.
- Nettoyer les optiques des cellules photoélectriques et les dispositifs de signalisation lumineuse. S'assurer que des branches ou des arbustes ne dérangent pas les dispositifs de sécurité (cellules photoélectriques).
- Pour toute intervention directe sur la motorisation, s'adresser à du personnel qualifié (installateur).
- Chaque année, faire contrôler la motorisation par du personnel qualifié.

3) DEBLOCAGE MANUEL

Le déblocage manuel ou d'urgence doit être activé si on doit ouvrir le portail manuellement et dans tous les cas de non fonctionnement ou de mauvais fonctionnement de l'automatisme. Pour effectuer la manoeuvre d'urgence, il faut:

- Enfoncer la clé personnalisée dans la serrure, tourner la clé de 90° dans le sens contraire à celui des aiguilles d'une montre.
- Saisir la poignée de déblocage et la tourner dans le sens des aiguilles d'une montre (fig. 1) jusqu'à son arrêt. Le pignon devient ainsi fou, ce qui permet l'ouverture du portail.

- Pousser le vantail du portail manuellement, en l'accompagnant pour toute sa course.

Attention: Ne pas pousser le vantail du portail trop énergiquement, mais l'accompagner pour toute sa course.

La clé ne peut pas être enlevée de la serrure tant que la poignée n'est pas replacée dans sa position initiale (actionnement motorisé).

- Pour rétablir la commande motoriste, tourner la poignée dans le sens contraire à celui des aiguilles d'une montre pour toute sa course, replacer la clé dans la position de fermeture, puis enlever la clé et la ranger dans un lieu sûr et connu par les personnes concernées.

4) ENTRETIEN ET DEMOLITION

L'entretien de l'installation doit être effectué régulièrement de la part de personnel qualifié. Les matériaux constituant l'appareillage et son emballage doivent être mis au rebut conformément aux normes en vigueur.

Examiner régulièrement que l'installation ne présente pas de signes d'usure ou de dommages aux câbles, aux ressorts et aux supports. Ne pas utiliser l'automatisme si une intervention d'entretien est nécessaire.

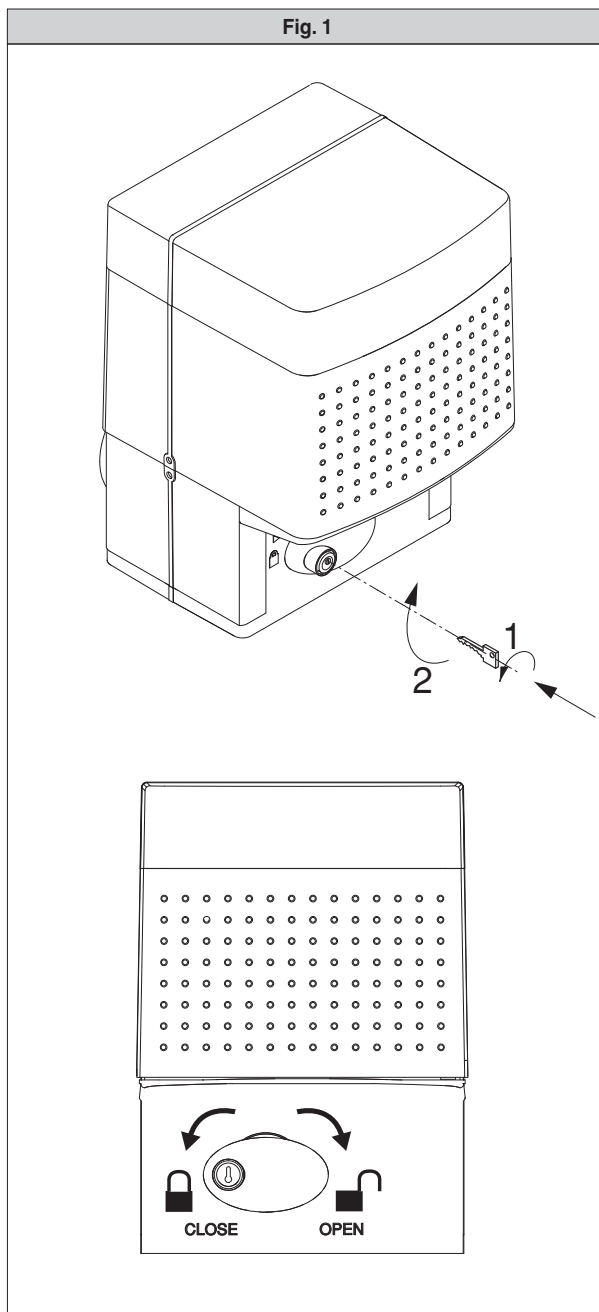
Contrôlez souvent l'installation, en particulier au niveau des câbles, des ressorts ou des supports pour découvrir les éventuels déséquilibres et signes d'usure ou de dommage.

En cas de mauvais fonctionnement, activer le déblocage d'urgence pour permettre l'accès et demander l'intervention d'un technicien qualifié (installateur).

AVERTISSEMENTS

Le bon fonctionnement de l'actionneur n'est assuré que si les données fournies dans ce manuel sont respectées. Le constructeur ne répond pas pour les dommages provoqués par le non respect des normes d'installation et des indications fournies dans ce manuel.

Les descriptions et les figures de ce manuel n'engagent pas le constructeur. En laissant inaltérées les caractéristiques essentielles du produit, la Société se réserve le droit d'apporter à n'importe quel moment les modifications qu'elle juge opportunes pour améliorer le produit du point de vue technique, commercial et de construction, sans s'engager à mettre à jour cette publication.



Wir danken Ihnen, daß Sie sich für diese Anlage entschieden haben. Ganz sicher wird sie mit ihren Leistungen Ihren Ansprüchen vollaufgerecht werden. Lesen Sie aufmerksam die Broschüre "Hinweisen" und die "Gebrauchsanweisung" durch, die dem Produkt beiliegen. Sie enthalten wichtige Hinweise zur Sicherheit, Installation, Bedienung und Wartung der Anlage. Dieses Produkt genügt den anerkannten technischen Regeln und Sicherheitsbestimmungen. Wir bestätigen, daß es mit folgenden Europäischen Richtlinien übereinstimmt: 2004/108/EWG, 2006/95/EWG (und ihren nachfolgende Änderungen).

1) ÜBERSICHT

Der Torantrieb ICARO bietet wegen seines extrem niedrig gelegenen Ritzels, seiner kompakten Bauweise und der Verstellbarkeit in Höhe und Tiefe eine große Anzahl Installationsmöglichkeiten. Sein elektronischer Quetschschutz gewährleistet die Sicherheit der Anlage. Im Notfall läßt sie sich kinderleicht mit einem Handgriff bedienen, der nur mit einem persönlichen Schlüssel entsperrt werden kann.

Der Endanschlagsbetrieb wird von elektromechanischen Mikroschaltern oder - in besonders kalten Gegenden - von Näherungssensoren gesteuert. Die Steuerung ist entweder bereits integriert oder wird in einem separaten Kasten montiert.

2) SICHERHEIT

Die Anlage erfüllt bei richtiger Installation und Bedienung die erforderlichen Sicherheitsstandards. Trotzdem ist es sinnvoll, einige Verhaltensmaßregeln zu beachten, um unvorhergesehene Zwischenfälle auszuschließen.

Vor Gebrauch der Anlage die Betriebsanleitung aufmerksam lesen und für zukünftige Einsichtnahme aufbewahren.

- Sorgen Sie, vor allem während des Betriebs des Automatiktors, dafür, dass Gegenstände und Personen, insbesondere Kinder, sich nicht innerhalb des Aktionsradius der Anlage befinden. Dieses gilt ebenso für den Betrieb ohne Selbsthaltung (Totmannfunktion).
- Bei der Betätigung des Entsperrungssystems könnte das Tor unkontrollierte Bewegungen ausführen, sollten Ungleichgewichte oder mechanische Schäden bestehen.
- Kinder, Erwachsene und Sachwerte sollten sich außerhalb des Wirkradius der Anlage befinden, besonders während des Betriebes.
- Keine Fernbedienungen oder andere Steuerungsvorrichtungen in Reichweite von Kindern liegen lassen. Sie könnten die Anlage ungewollt in Gang setzen.
- Der Flügelbewegung nicht willentlich Kraft entgegensetzen.
- Nicht versuchen, das Tor von Hand zu öffnen, wenn nicht vorher der Antrieb mit dem entsprechenden Entriegelungshandgriff entsperrt wurde.
- Keine Umbauten an Anlagenkomponenten vornehmen.
- Bei Betriebsstörungen die Stromversorgung unterbrechen, durch Betätigung der Notfallentsperrung den Zugang ermöglichen und einen fachkundigen Techniker (Installateur) hinzuziehen.
- Vor jeder Außenreinigung die Stromversorgung unterbrechen und - falls vorhanden - zumindest einen Batteriepol abklemmen.
- Halten Sie die Optiken der Fotozellen und die Leuchtsignalvorrichtungen sauber. Prüfen Sie, ob Äste oder Gesträuch die Sicherheitsvorrichtungen beeinträchtigen können (Fotozellen).
- Wenn eine Arbeit unmittelbar an der Anlage erforderlich ist, wenden Sie sich hierzu an fachkundiges Personal (Installateur).
- Die Anlage muß einmal jährlich von Fachpersonal kontrolliert werden.

3) HANDENTSPERRUNG

Die Hand- oder Notfallentsperrung wird betätigt, wenn das Tor manuell geöffnet werden muß, also bei Ausfall oder Fehlfunktionen der automatischen Toranlage. Die Notfallbedienung läuft wie folgt ab:

- Den personalisierten Schlüssel in das Schloß stecken und um 90° gegen den Uhrzeigersinn drehen.
- Entsperrgriff bis zum Anschlag im Uhrzeigersinn drehen (Fig.1). Dadurch wird der Ritzel gelöst und das Tor läßt sich von Hand öffnen.
- Nun den Torflügel beim Anschieben auf der gesamten Strecke nicht loslassen.

Vorsicht: Schieben Sie den Torflügel nicht mit Gewalt an, sondern begleiten Sie ihn während seines gesamten Laufes.

Der Schlüssel kann erst aus dem Schloß gezogen werden, wenn der Handgriff in seine Ausgangsstellung (Motorantrieb) zurückgebracht wird.

- Um den Motorbetrieb wieder aufzunehmen, den Handgriff ganz gegen den Uhrzeigersinn drehen, den Schlüssel in Verschlussposition bringen und abziehen. Er ist an einem sicheren Ort aufzubewahren, der allen Beteiligten bekannt ist.

4) INSTANDHALTUNG UND VERSCHROTTUNG

Die Anlagenwartung ist regelmäßig von Fachleuten vorzunehmen. Die Materialien, aus denen die Apparatur besteht und ihre Verpackung sind vorschriftsmäßig zu entsorgen.

Es muß häufiger untersucht werden, ob die Anlage Verschleißspuren oder Schäden an Kabeln, Federn und Tragelementen aufweist. Entscheidet man sich für Instandsetzungsmaßnahmen, darf der Antrieb nicht mehr verwendet werden.

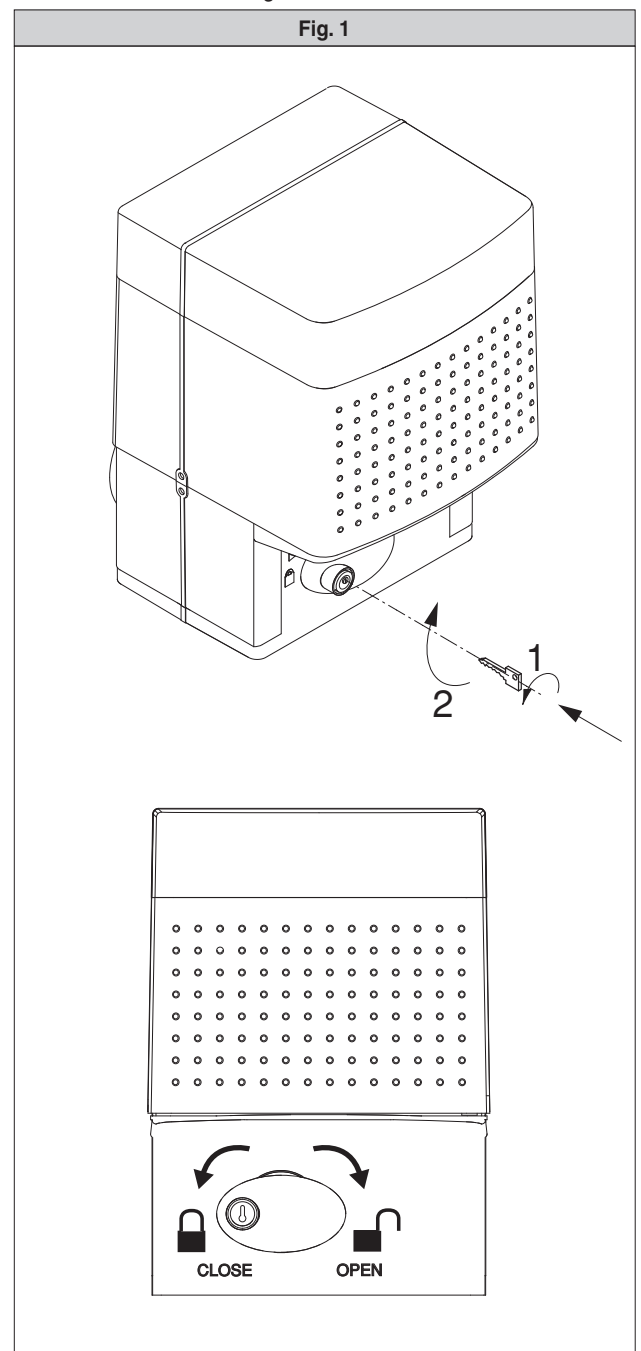
Kontrollieren Sie regelmäßig die Anlage und vor allem die Seile, die Federn und die Halterungen, um eventuelle Anzeichen von Ungleichgewicht oder Abnutzung festzustellen.

Wenn eine Fehlfunktion auftritt, muß die Stromversorgung unterbrochen und die Notfallentsperrung betätigt werden, um den Zugang zu gestatten. Dann einen Fachmann (Installateur) hinzuziehen.

HINWEISE

Der einwandfreie Betrieb des Antriebes ist nur dann garantiert, wenn die Angaben aus diesem Handbuch beachtet werden. Der Hersteller haftet nicht für Schäden, die durch Mißachtung der Installationsanweisungen und der Angaben aus diesem Handbuch entstehen.

Die Beschreibungen und bildlichen Darstellungen in diesem Handbuch sind unverbindlich. Der Hersteller behält sich - ohne auch zur Aktualisierung dieser Unterlagen verpflichtet zu sein - jederzeit vor, Änderungen vorzunehmen, wenn er diese für technische oder bauliche Verbesserungen als notwendig erachtet und die wesentlichen Produkteigenschaften unverändert bleiben.



Al agradecerle la preferencia que ha manifestado por este producto, la empresa está segura de que de él obtendrá las prestaciones necesarias para sus exigencias. Lea atentamente el folleto "Advertencias" y el "Manual de instrucciones" que acompañan a este producto, pues proporcionan importantes indicaciones referentes a la seguridad, la instalación, el uso y el mantenimiento del mismo.

Este producto cumple los requisitos establecidos por las normas reconocidas de la técnica y las disposiciones relativas a la seguridad. Confirmamos su conformidad con las siguientes directivas europeas: 2004/108/CEE, 2006/95/CEE (y modificaciones sucesivas).

1) DATOS GENERALES

El servomotor ICARO ofrece una amplia versatilidad de instalación, gracias a la posición extremadamente baja del piñón, a la consistencia del servomotor y a la regulación de la altura y de la profundidad de que dispone. Está dotado de un dispositivo electrónico antiplastamiento para garantizar la seguridad. La maniobra manual de emergencia se efectúa con extrema facilidad mediante una manecilla con llave personalizada.

La parada de fin de carrera es controlada por medio de microinterruptores electromecánicos o bien, en caso de zonas muy frías, por medio de sensores de proximidad. El cuadro de mandos puede incorporarse en el operador o montarse en una caja separada.

2) SEGURIDAD

El automatismo, si se instala y utiliza correctamente, satisface el grado de seguridad requerido. Sin embargo, es conveniente observar algunas reglas de comportamiento para evitar inconvenientes accidentales. Antes de usar el automatismo, lea atentamente las instrucciones de uso y consérvelas para consultas futuras.

- Mantener a los niños, a las personas y a los objetos fuera del radio de acción de la automatización, en particular durante su funcionamiento y cuando se utilice el motor en modo hombre presente (pulsador retención).
- La activación del sistema de desbloqueo podría provocar movimientos incontrolados de la cancela en caso de que haya desequilibrios o averías mecánicas.
- Mantener a niños, personas y cosas fuera del campo de acción del automatismo, especialmente durante su funcionamiento.
- No dejar radiomandos u otros dispositivos de mando al alcance de los niños, para evitar el accionamiento involuntario del automatismo.
- No contrastar voluntariamente el movimiento de la hoja.
- No intentar abrir manualmente la cancela si antes no se ha desbloqueado el servomotor con la manecilla de desbloqueo.
- No modificar los componentes del automatismo.
- En caso de mal funcionamiento, cortar el suministro de corriente, activar el mecanismo de desbloqueo de emergencia para consentir el acceso y solicitar la intervención de un técnico cualificado (instalador).
- Antes de realizar cualquier operación de limpieza externa, cortar el suministro de corriente.
- Mantener limpias las lentes de las fotocélulas y los dispositivos de señalización luminosa. Controlar que ramas o arbustos no interfieran con los dispositivos de seguridad (fotocélulas).
- Si resulta necesario efectuar una intervención directa en el automatismo, llamar a personal cualificado (instalador).
- Una vez al año, es preciso hacer controlar el automatismo por personal cualificado.

3) DESBLOQUEO MANUAL

El mecanismo de desbloqueo manual o de emergencia debe activarse cuando se tiene que abrir manualmente la cancela y en todo caso de no funcionamiento o funcionamiento anómalo del automatismo. Para ejecutar la maniobra de emergencia, hay que realizar lo siguiente:

- Introducir la llave personalizada en la cerradura y girarla 90° en sentido contrario a las agujas del reloj.
- Empuñar la manecilla de desbloqueo y girarla en el sentido de las agujas del reloj (fig. 1), hasta su bloqueo. De esta manera, se deja suelto el piñón, permitiendo la apertura manual de la cancela.
- Empujar manualmente la hoja de la cancela, acompañándola por toda su carrera.

Atención: La hoja de la cancela debe acompañarse por toda su carrera y no debe empujarse violentamente.

- La llave debe permanecer en la cerradura hasta que la manecilla se coloque en la posición inicial (accionamiento motorizado).
- Para restablecer el accionamiento motorizado, hay que girar la manecilla en sentido contrario a las agujas del reloj por toda su carrera, poner la llave de nuevo en posición de cierre y, a continuación, quitar la llave y guardarla en un lugar seguro y conocido por los interesados.

4) MANTENIMIENTO Y DEMOLICION

El mantenimiento de la instalación debe ser realizado, con regularidad, por personal cualificado. Los materiales que constituyen el equipo y su embalaje deben eliminarse de conformidad con las normas vigentes.

Controle frecuentemente que la instalación no presente señales de desgaste o daños en cables, en muelles y en soportes. Si se considera necesaria una intervención de mantenimiento, no utilice el automatismo.

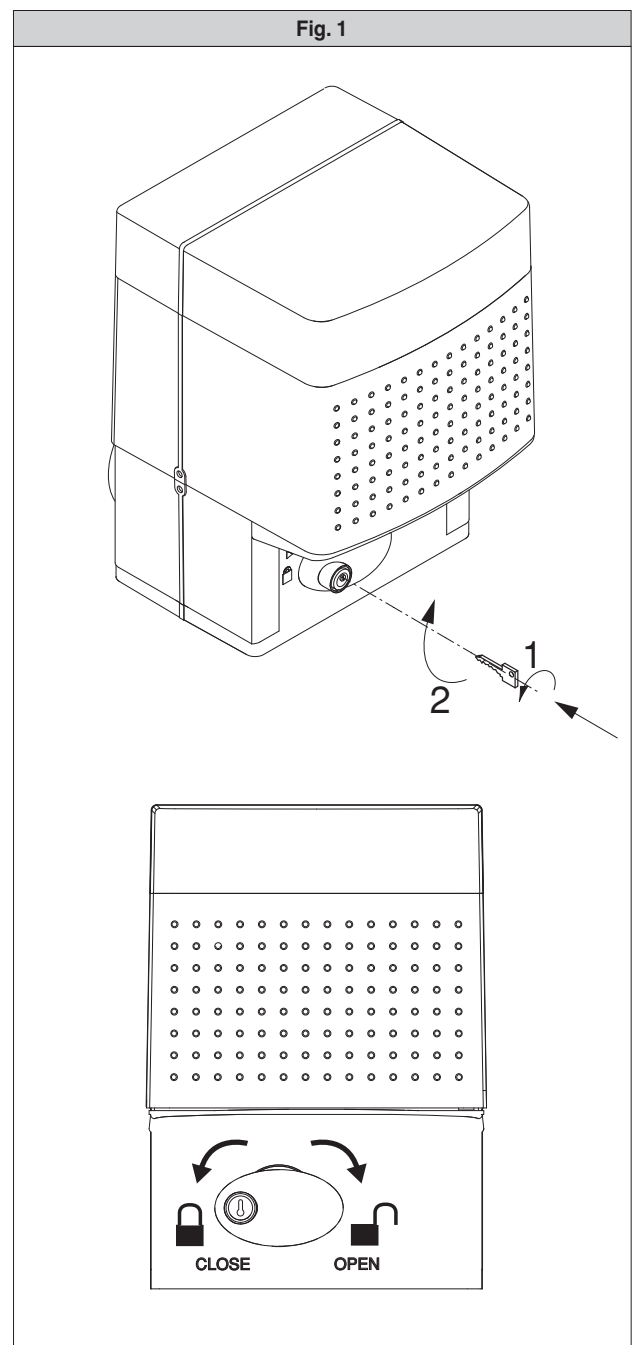
Controlar con frecuencia la instalación, especialmente cables, muelles y soportes para detectar eventuales desequilibrios y signos de desgaste o daños.

En caso de mal funcionamiento, corte el suministro de corriente, active el mecanismo de desbloqueo de emergencia para permitir el acceso y solicite la intervención de un técnico cualificado (instalador).

ADVERTENCIAS

El buen funcionamiento del operador resulta garantizado únicamente si se respetan los datos contenidos en este manual de instrucciones. La empresa no responde de los daños causados por el incumplimiento de las normas de instalación y de las indicaciones contenidas en este manual.

Las descripciones y las ilustraciones del presente manual tienen un carácter puramente indicativo. Dejando inalteradas las características esenciales del producto, la Empresa se reserva la posibilidad de aportar, en cualquier momento, las modificaciones que considere convenientes para mejorar técnica, constructiva y comercialmente el producto, sin la obligación de poner al día esta publicación.



Agradecemos-lhe pela preferência dada a este produto, a Empresa tem a certeza que do mesmo obterá as prestações necessárias para o uso que entende fazer. Leia atentamente o opúsculo "Recomendações" e o "Manual de instruções" que o acompanham, pois que esses fornecem indicações importantes respeitantes a segurança, a instalação, o uso e a manutenção. Este produto está em conformidade com as normas reconhecidas pela técnica e pelas disposições relativas à segurança. Confirmamos que o mesmo está em conformidade com as seguintes directivas europeias: 2004/108/CEE, 2006/95/CEE (e modificações sucessivas).

1) GENERALIDADES

O accionador ICARO oferece uma ampla versatilidade de instalação, graças à posição extremamente baixa do pinhão, à compacidade do accionador e à regulação da altura e profundidade de que dispõe. Está equipado de um dispositivo electrónico anti-esmagamento que visa garantir a segurança. A manobra manual de emergência efectua-se com extrema facilidade através dum manípulo com chave personalizada.

A paragem no final de curso é controlada por microinterruptores electromecânicos ou então, nas zonas muito frias, por sensores de proximidade.

O quadro de comandos pode ser incorporado ou montado em uma caixa separada.

2) SEGURANÇA

Se a automatização é instalada e utilizada correctamente, satisfaz o grau de segurança exigido. Todavia, é oportuno respeitar algumas regras de comportamento para evitar problemas acidentais. Antes de usar a automatização, leia atentamente as instruções de uso e conserve-as para consultá-las no futuro.

- Manter crianças, pessoas e coisas fora do raio de acção do automatismo; especialmente durante o funcionamento e no caso em que se utilize o motor no modo homem presente (botão retido).
- A activação do sistema de desbloqueio poderia provocar movimentos incontrolados do portão, caso sejam presentes desequilíbrios ou avarias mecânicas.
- Mantenha crianças, pessoas e objectos fora do raio de acção da automatização, especialmente durante o funcionamento.
- Não deixe radiocomandos ou outros dispositivos de comando ao alcance das crianças, para evitar accionamentos involuntários da automatização.
- Não impeça voluntariamente o movimento da folha.
- Não tente de abrir manualmente o portão se o accionador, com específico manípulo de desbloqueio, não tiver sido desbloqueado.
- Não modifique os componentes da automatização.
- Em caso de mau funcionamento, interrompa a alimentação, active o desbloqueio de emergência para consentir o acesso e peça a intervenção de um técnico qualificado (instalador).
- Para qualquer operação de limpeza externa, interrompa a alimentação de rede.
- Mantenha limpas as ópticas das fotocélulas e os dispositivos de sinalização luminosa. Controle que ramos e arbustos não disturbem os dispositivos de segurança (fotocélulas).
- Para qualquer intervenção directa na automatização, sirva-se de pessoal qualificado (instalador).
- Faça controlar anualmente a automatização por pessoal qualificado.

3) DESBLOQUEIO MANUAL

O desbloqueio manual ou de emergência deve ser activado quando se deve abrir o portão manualmente e, em todos aqueles casos de não funcionamento ou de funcionamento anómalo da automatização. Para efectuar a manobra de emergência, é preciso:

- Introduzir a chave personalizada na fechadura, girá-la no sentido anti-horário por 90°.
- Pegar no manípulo de desbloqueio e girá-lo no sentido horário (fig.1) até a sua paragem. Deste modo, torna-se livre o pinhão permitindo-se assim, a abertura manual do portão.
- Empurrar manualmente a folha do portão acompanhando-a por todo o seu percurso.
Atenção: Não empurrar com violência a folha do portão, mas acompanhá-la por todo o seu percurso.
A chave não pode ser extraída da fechadura até quando o manípulo não é recolocado na posição inicial (accionamento motorizado).
- Para restabelecer o comando motorizado, girar o manípulo no sentido anti-horário por todo o seu percurso, voltar a colocar a chave na posição de fecho extrair a chave e guardá-la num lugar seguro e conhecido pelos interessados.

4) MANUTENÇÃO E DEMOLIÇÃO

A manutenção da instalação deve ser executada periodicamente por pessoal qualificado. Os materiais que constituem a aparelhagem e a sua embalagem devem ser eliminados de acordo com a legislação vigente.

Examinar frequentemente que a instalação não apresente sinais de desgaste ou danos nos cabos, molas e suportes. Não utilizar a automatização, se achar que é necessário efectuar uma intervenção de manutenção.

Controlar com frequência a instalação, especialmente, cabos, molas ou suportes para descobrir eventuais desequilíbrios e sinais de desgaste ou danos.

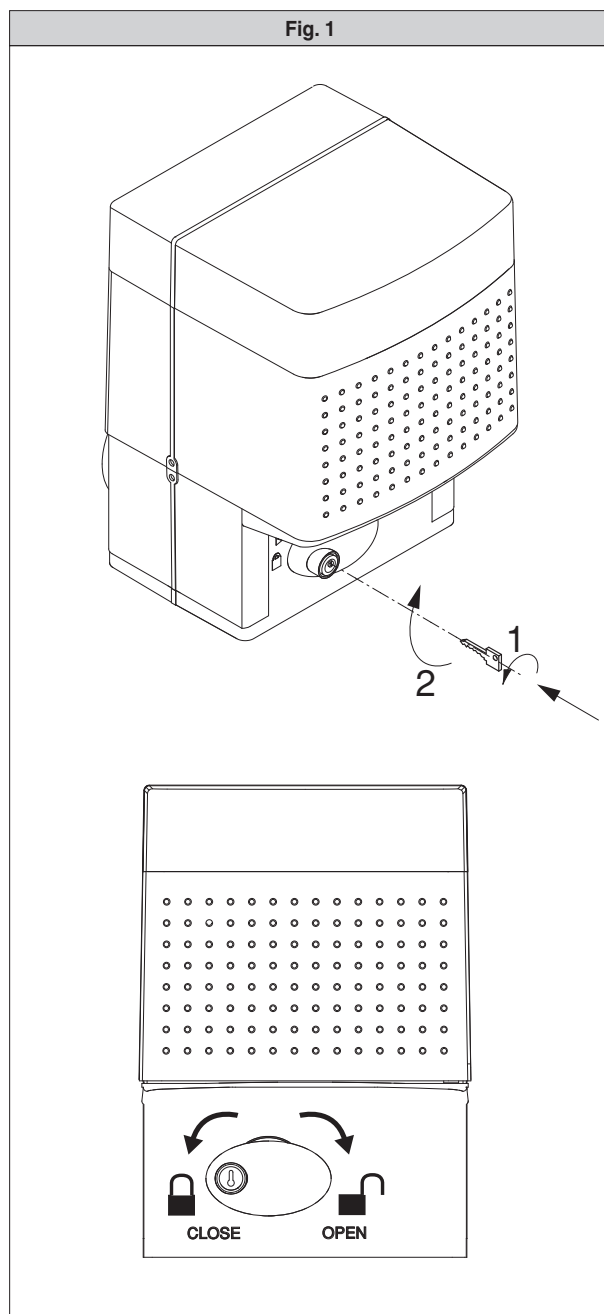
No caso de mau funcionamento, interromper a alimentação, activar o desbloqueio de emergência para consentir o acesso e solicitar a intervenção de um técnico qualificado (instalador).

AVISOS

O bom funcionamento do operador é garantido, somente se forem respeitados os dados contidos neste manual. A empresa não responde por danos provocados pela inobservância das normas de instalação e das indicações contidas neste manual.

As descrições e as ilustrações deste manual não constituem um compromisso. Mantendo inalteradas as características essenciais do produto, a Empresa reserva-se o direito de efectuar em qualquer momento as modificações que julgar convenientes para melhorar as características técnicas, de construção e comerciais do produto, sem comprometer-se em actualizar esta publicação.

Fig. 1



Nel ringraziarVi per la preferenza accordata a questo prodotto, la ditta è certa che da esso otterrete le prestazioni necessarie al Vostro uso. **Leggete attentamente l'opuscolo "Avvertenze" ed il "Libretto istruzioni" che accompagnano questo prodotto in quanto forniscono importanti indicazioni riguardanti la sicurezza, l'installazione, l'uso e la manutenzione.** Questo prodotto risponde alle norme riconosciute della tecnica e della disposizioni relative alla sicurezza. Confermiamo che è conforme alle seguenti direttive europee: 2004/108/CEE, 2006/95/CEE (e loro modifiche successive).

1) GENERALITÀ

L'attuatore **ICARO** offre un'ampia versatilità d'installazione, grazie alla posizione estremamente bassa del pignone, alla compattezza dell'attuatore e alla regolazione dell'altezza e profondità di cui dispone. È dotato di un dispositivo elettronico antischiacciamento al fine di garantire la sicurezza. La manovra manuale d'emergenza si effettua con estrema facilità tramite una manopola a chiave personalizzata.

L'arresto a fine corsa è controllato da microinterruttori elettromeccanici oppure, per zone molto fredde, da sensori di prossimità.

Il quadro comandi può essere incorporato oppure montato su scatola separata.

Il motoriduttore (fig.1) è costituito da :

- M** Motore
- R** Riduttore a vite senza fine - ruota elicoidale
- S** Gruppo finecorsa elettromeccanico oppure sensore di prossimità
- P** Pignone con meccanismo di sblocco
- C** Quadro di comando e condensatore
- E** Dispositivo rilevamento ostacoli (Encoder)

2) SICUREZZA GENERALE

ATTENZIONE! Una installazione errata o un uso improprio del prodotto, può creare danni a persone, animali o cose.

- Leggete attentamente l'opuscolo "Avvertenze" ed il "Libretto istruzioni" che accompagnano questo prodotto, in quanto forniscono importanti indicazioni riguardanti la sicurezza, l'installazione, l'uso e la manutenzione.
- Smaltire i materiali di imballo (plastica, cartone, polistirolo, ecc.) secondo quanto previsto dalle norme vigenti. Non lasciare buste di nylon e polistirolo a portata dei bambini.
- Conservare le istruzioni per allegarle al fascicolo tecnico e per consultazioni future.
- Questo prodotto è stato progettato e costruito esclusivamente per l'utilizzo indicato in questa documentazione. Usi non indicati in questa documentazione potrebbero essere fonte di danni al prodotto e fonte di pericolo.
- La Ditta declina qualsiasi responsabilità derivante dall'uso improprio o diverso da quello per cui è destinato ed indicato nella presente documentazione.
- Verificare che l'intervallo di temperatura dichiarato sia compatibile con il luogo destinato all'installazione dell'automazione.
- Non installare il prodotto in atmosfera esplosiva.
- Gli elementi costruttivi della macchina devono essere in accordo con le seguenti Direttive Europee: 2004/108/CEE, 2006/95/CEE, 98/37 CEE e loro modifiche successive. Per tutti i Paesi extra CEE, oltre alle norme nazionali vigenti, per un buon livello di sicurezza è opportuno rispettare anche le norme sopracitate.
- La Ditta declina qualsiasi responsabilità dall'inosservanza della Buona Tecnica nella costruzione delle chiusure (porte, cancelli, ecc.), nonché dalle deformazioni che potrebbero verificarsi durante l'uso.
- L'installazione deve essere in accordo con quanto previsto dalle Direttive Europee: 2004/108/CEE, 2006/95/CEE, 98/37 CEE e loro modifiche successive.
- Togliere l'alimentazione elettrica, prima di qualsiasi intervento sull'impianto.
- Prevedere sulla rete di alimentazione dell'automazione, un interruttore o un magnetotermico onnipolare con distanza di apertura dei contatti uguale o superiore a 3,5 mm.
- Verificare che a monte della rete di alimentazione, vi sia un interruttore differenziale con soglia da 0.03A.
- Verificare se l'impianto di terra è realizzato correttamente: collegare tutte le parti metalliche della chiusura (porte, cancelli, ecc.) e tutti i componenti dell'impianto provvisti di morsetto di terra.
- L'installazione deve essere fatta utilizzando dispositivi di sicurezza e comandi conformi alla EN 12978.
- Applicare tutti i dispositivi di sicurezza (fotocellule, coste sensibili, ecc.) necessari a proteggere l'area da pericoli di schiacciamento, convogliamento, cesoimento.
- Applicare almeno un dispositivo di segnalazione luminosa (lampeggiante) in posizione visibile, fissare alla struttura un cartello di Attenzione.

- La Ditta declina ogni responsabilità ai fini della sicurezza e del buon funzionamento dell'automazione se vengono impiegati componenti di altri produttori.
- Usare esclusivamente parti originali per qualsiasi manutenzione o riparazione.
- Non eseguire alcuna modifica ai componenti dell'automazione se non espressamente autorizzata dalla Ditta.
- Istruire l'utilizzatore dell'impianto per quanto riguarda i sistemi di comando applicati e l'esecuzione dell'apertura manuale in caso di emergenza.
- Non permettere a persone e bambini di sostare nell'area d'azione dell'automazione.
- Non lasciare radiocomandi o altri dispositivi di comando alla portata dei bambini onde evitare azionamenti involontari dell'automazione.
- L'utilizzatore deve evitare qualsiasi tentativo di intervento o riparazione dell'automazione e rivolgersi solo a personale qualificato.
- Tutto quello che non è espressamente previsto in queste istruzioni, non è permesso.
- Il motore non può essere installato su cancelli che incorporano porte (a meno che la motorizzazione non possa funzionare a porta aperta).
- Assicurarsi che sia evitato lo schiacciamento tra la parte guidata e le parti circostanti fisse dovute al movimento della porta.
- Se presente, il comando a ritenuta (uomo presente) deve essere in vista della parte guidata e comunque distante dall'area di azione dell'automatismo. A meno che non sia attivato attraverso una chiave, dovrebbe essere installato ad una altezza minima di 1,5 m e non accessibile al pubblico.
- Per la movimentazione dell'attuatore è possibile utilizzare le asole di fissaggio del corpo motore, una volta tolti i coperchi laterali (Fig.1).
- Assicurarsi che le persone siano lontane dall'automazione in particolar modo qualora si utilizzi il motore in modalità "uomo presente" (pulsante ritenuta).
- Se è previsto l'utilizzo di cancelli scorrevoli che incorporano porte pedonali, il motore non deve funzionare nel caso la porta rimanga aperta.
- Verificare che il range di temperatura indicato sia compatibile con il luogo di installazione.
- I conduttori di alimentazione devono essere posti ad una adeguata distanza dal motore in fase di installazione, onde evitare che vengano in contatto con temperature eccessive.
- I conduttori di rete (230V) devono essere nettamente separati dai conduttori in bassissima tensione di sicurezza (SELV 24V) oppure devono possedere un isolamento supplementare di spessore almeno 1mm.

3) DATI TECNICI

Alimentazione:.....monofase 230V ±10% 50Hz (*)
 Giri motore:.....1400 min⁻¹
 Potenza assorbita:.....750 W
 Condensatore:.....25 µF (230V).....:100 µF (110V)
 Protezione termica :.....140 °C
 Classe d'isolamento:.....F
 Rapporto di riduzione:.....1/38
 Giri in uscita :.....37 min⁻¹
 Modulo pignone:.....4 mm 18 o 25 denti
 Velocità anta:.....9m/min (18 denti).....:12m/min (25 denti)
 Portata massima:.....con pignone Z18 20.000 N (≈2000 kg)
con pignone Z25 10.000 N (≈1000 kg)
 Coppia max:.....40 Nm
 Reazione all'urto:.....Dispositivo rilevamento ostacoli (Encoder)
 Lubrificazione:.....ERGOIL
 Manovra manuale:.....Sblocco meccanico a manopola
 N° manovre in 24ore:.....servizio continuo
 Unità di controllo:.....LEO
 Condizioni ambientali:.....da -15 °C a +60 °C
 Grado di protezione:.....IP 24
 Dimensioni:.....Vedere fig.2
 Peso attuatore:.....25 kg
 (*) Tensioni speciali di alimentazione a richiesta.

4) VERIFICHE PRELIMINARI

Prima di procedere a qualsiasi operazione di installazione, verificare che la struttura del cancello sia conforme a quanto richiesto dalle norme vigenti ed in particolare:

- Che il binario di scorrimento del cancello sia lineare, orizzontale e le ruote idonee a sopportare il peso del cancello.
- Che il cancello possa essere mosso manualmente in modo agevole per tutta la sua corsa e che non si verifichino eccessivi sbandamenti laterali.
- Che la guida superiore permetta il giusto gioco con il cancello per garantire un movimento regolare e silenzioso.
- Che siano posizionate le battute di arresto in apertura e chiusura.

- Che la posizione stabilita per il fissaggio del motoriduttore, consenta di eseguire la manovra di emergenza in modo agevole e sicuro. Nel caso gli elementi verificati non soddisfino quanto sopra descritto, procedere alla loro sistemazione o, se necessario, allo loro sostituzione.

ATTENZIONE: Ricordarsi che la motorizzazione è una facilitazione dell'uso del cancello e non risolve problemi dovuti a difetti e deficienze di installazione o di mancata manutenzione del cancello stesso.

Togliere il prodotto dall'imballo e verificarne l'integrità. Se il prodotto non è integro, rivolgersi al proprio rivenditore. Ricordarsi di smaltire i suoi componenti (cartone, polistirolo, nylon, ecc.) secondo le disposizioni delle norme vigenti.

5) ANCORAGGIO DELLA PIASTRA BASE

5.1) Posizione standard

- Predisporre uno scavo dove eseguire la piazzola di cemento con annegati i tirafondi della piastra base per il fissaggio del gruppo riduttore (fig.3). Se il binario di scorrimento è già esistente, lo scavo deve essere ricavato in parte anche nel getto di fondazione del binario. In questo modo, un eventuale cedimento del getto di fondazione del binario farà abbassare anche la base del motoriduttore mantenendo così il gioco tra pignone e cremagliera (circa 1-2mm).
- Posizionare la piastra base rispettando le quote riportate in fig.4. Il simbolo del pignone stampigliato nella piastra base deve essere visibile ed orientato verso il cancello. Ciò garantisce anche la corretta posizione delle canalette per i collegamenti elettrici.
- Lasciare i tubi flessibili previsti per il passaggio dei collegamenti elettrici sporgenti dalla piastra base.
- Per mantenere in posizione corretta la piastra base durante la posa in opera, può risultare utile saldare due piatti di ferro sotto il binario sui quali poi, saldare i tirafondi (fig.3).
- Eseguire un getto di calcestruzzo, facendo in modo che il getto della piastra base faccia corpo unico con quello del binario del cancello.
- Controllare accuratamente:
Le quote di posizionamento.
Che la piastra base sia ben livellata.
Che i 4 filetti dei prigionieri siano ben puliti dal cemento.
Lasciare rapprendere il getto.

5.2) Altre posizioni

Il motoriduttore può essere posizionato in diversi modi. Nel caso il motoriduttore non venga fissato a livello del binario di scorrimento (**Posizione standard**), si deve garantire un sicuro fissaggio del motoriduttore in relazione anche alla posizione del cancello, in modo da mantenere un corretto gioco (1-2mm) tra cremagliera e pignone. Deve essere garantito il rispetto delle norme di sicurezza vigenti per quanto riguarda le persone, animali e cose, e in particolare devono essere evitati rischi di infortuni dovuti a schiacciamento, nella zona di ingranamento pignone - cremagliera ed altri rischi meccanici. **Tutti i punti critici dovranno essere protetti da dispositivi di sicurezza secondo quanto prevedono le normative vigenti.**

6) FISSAGGIO MOTORIDUTTORE

Quando il getto è indurito, osservando la fig.6 procedere come segue:

- Posizionare un dado M10 in ognuno dei tiranti mantenendo una distanza dalla base di almeno 25mm per permettere di abbassare il motoriduttore ad installazione ultimata o per aggiustamenti successivi del gioco tra pignone e cremagliera.
- Posizionare un piatto "P" in dotazione in ogni coppia di tiranti e con l'ausilio di una livella, regolare il piano nei due sensi.
- Togliere il cofano ed i due carter copriviti al motoriduttore, e posizionare il gruppo riduttore nei quattro tiranti con il pignone rivolto verso il cancello.
- Posizionare i due piatti P superiori (Fig.6) e avvitare i quattro dadi di bloccaggio del motoriduttore.
- Regolare la profondità del motoriduttore facendolo scorrere nelle apposite feritoie previste nella base e fissarlo ad una distanza tra pignone e cancello adeguata al tipo di cremagliera da installare. I denti della cremagliera devono ingranare nel pignone per tutta la loro larghezza. Al paragrafo "Montaggio della cremagliera" riportiamo le misure ed il modo di installazione dei tipi più diffusi di cremagliera.

7) MONTAGGIO DELLA CREMAGLIERA

Al cancello, deve essere fissata una cremagliera con modulo denti $m=4$. Per quanto riguarda la lunghezza, questa deve contemplare, oltre alla luce del passaggio, anche il fissaggio delle staffe per l'azionamento dei micro finecorsa e la parte di ingranamento del pignone. Esistono diversi tipi di cremagliera, ognuno dei quali si diversifica per la portata ed il modo di fissaggio al cancello.

La Ditta commercializza tre tipi di cremagliera che sono:

7.1) Mod. CFZ (Fig.7).

Cremagliera di ferro zincato sez. 22x22mm - fornita in pezzi da 2 metri - portata oltre i 2000kg ($\approx 20000N$). Questi pezzi devono essere, prima saldati ad un adeguato angolare di ferro e poi il tutto, saldato al cancello. L'angolare, oltre a mantenere la distanza fra la cremagliera ed il fianco del cancello, agevola la fase di fissaggio al cancello stesso, anche se questo ha dei leggeri sbandamenti laterali. Nelle saldature di giunzione dei vari pezzi di cremagliera, si consiglia di disporre uno spezzone di cremagliera come in (fig.8) per garantire il passo corretto per tutta la lunghezza della cremagliera.

7.2) Mod. CPZ (Fig.7).

Cremagliera di plastica - sez. 22x22mm - fornita in pezzi da 1m - portata max. 500kg ($\approx 5000N$). Questo modello va fissato al cancello con viti normali o autofilettanti. È opportuno anche in questo caso, interporre uno spezzone al contrario nella giunzione tra i vari spezzi in modo da mantenere il passo corretto dei denti. Questo tipo di cremagliera, è più silenziosa e permette regolazioni in altezza anche dopo il fissaggio, per mezzo di feritoie previste.

7.3) Mod. CVZ (Fig.7)

Cremagliera di ferro zincato sez. 30x12mm fornita in pezzi da 1m - distanziali filettati a saldare - portata max. 2000kg ($\approx 20000N$).

Fissati i distanziali in centro ad ogni asola dei vari pezzi di cremagliera, saldare i distanziali al cancello. Anche in questo caso, sistemare uno spezzone al contrario nei punti di giunzione dei vari pezzi di cremagliera per garantire il passo corretto dei denti. Le viti che fissano la cremagliera ai distanziali, consentono regolazioni in altezza della cremagliera.

7.4) Fissaggio della cremagliera

Per il montaggio della cremagliera, eseguire quanto segue:

- Attivare lo sblocco di emergenza ruotando l'apposita manopola di sblocco (Vedere paragrafo "Manovra di emergenza").
- Appoggiare l'estremità della cremagliera sul pignone di comando ed eseguire il fissaggio (con saldatura o con viti) in corrispondenza del pignone facendo scorrere manualmente il cancello (fig.9).
- Nel caso di cancello irregolare (eccessiva curvatura laterale), se non è possibile correggerla, bisogna interporre degli spessori fra cremagliera e cancello in modo da garantire sempre il centraggio della cremagliera rispetto al pignone (fig.10).

PERICOLO - L'operazione di saldatura va eseguita da persona capace e dotata di tutti i dispositivi di protezione individuali previsti dalle norme di sicurezza vigenti.

8) REGOLAZIONE PIGNONE

Terminato il fissaggio della cremagliera è necessario regolare il gioco cremagliera - pignone che deve essere di circa 2mm (fig.6): ciò si ottiene allentando per circa 2mm, i quattro dadi M10 sotto la base del motoriduttore e fissando poi i quattro dadi superiori. Assicurare l'allineamento ed il centraggio della cremagliera - pignone (fig.10).

ATTENZIONE - Ricordarsi che la durata della cremagliera e del pignone dipendono in modo determinante dal corretto ingranamento.

9) FINECORSIA ELETTROMECCANICI

L'operazione va eseguita con sblocco di emergenza attivato e senza alimentazione di rete. I pattini che comandano i finecorsa vanno posizionati alle estremità della cremagliera.

- Spingere manualmente il cancello in completa apertura.
- Posizionare il pattino finecorsa di apertura (fig.11) in modo che intercetti la leva di comando del micro e che lo facciano scattare. Individuata la posizione corretta, serrare le viti del pattino.
- Spingere manualmente il cancello in completa chiusura.
- Posizionare il pattino finecorsa di chiusura (fig.11) in modo che intercetti la leva di comando del micro e che lo facciano scattare. Individuata la posizione corretta, serrare le viti del pattino.
- I pattini, devono bloccare il cancello, prima che questo intercetti i fermi d'arresto meccanici posti sulla rotaia. La regolazione del pattino finecorsa di chiusura deve essere fatta in modo da lasciare un franco di circa 50mm fra il cancello ed il battente fisso, come previsto dalle norme di sicurezza vigenti oppure, applicare una costola sensibile di almeno 50mm di spessore (fig.12).

10) FERMI D'ARRESTO

PERICOLO - Il cancello deve essere dotato dei fermi d'arresto meccanici sia in apertura sia in chiusura, in modo da impedire la fuoriuscita del cancello dalla guida superiore (fig.13); devono essere solidamente fissati a terra, qualche centimetro oltre il punto d'arresto elettrico.

11) PREDISPOSIZIONE IMPIANTO ELETTRICO

Predisporre l'impianto elettrico come indicato in fig.15 facendo riferimento

alle norme vigenti per gli impianti elettrici CEI 64-8, IEC364, armonizzazione HD384 ed altre norme nazionali.

ATTENZIONE! Per il collegamento alla rete, utilizzare cavo multipolare di sezione minima 3x1.5mm² e del tipo previsto dalle normative vigenti. A titolo di esempio, se il cavo è all'esterno (all'aperto), deve essere almeno pari a H07RN-F mentre, se all'interno (in canaletta), deve essere almeno pari a H05 VV-F con sezione 3x1.5mm².

Il cavo di alimentazione deve essere sguainato in modo da permettere il collegamento tra il conduttore di terra e l'appropriato morsetto lasciando i conduttori attivi più corti possibile. Questo per far sì che il conduttore di terra sia l'ultimo a tendersi in caso di allentamento del dispositivo di fissaggio del cavo.

Realizzare i collegamenti dei dispositivi di comando e di sicurezza in armonia con le norme per la tecnica degli impianti precedentemente citate.

Nel caso di quadro comandi incorporato, all'interno della scatola, i collegamenti di rete ed i collegamenti ausiliari, devono essere nettamente separati. I cavi (rete/ausiliari) devono essere bloccati in modo separato e negli appositi pressacavi (P1-P2 / fig.16).

In fig.15 è riportato il numero di collegamenti e la loro sezione per una lunghezza di circa 100 metri; per lunghezze superiori, calcolare la sezione per il carico reale dell'automazione.

I componenti principali per una automazione sono (fig.15):

I Interruttore onnipolare omologato di adeguata portata con apertura contatti di almeno 3,5 mm provvisto di protezione contro i sovraccarichi ed i corti circuiti, atto a sezionare l'automazione dalla rete. Se non presente, prevedere a monte dell'automazione un interruttore differenziale omologato con soglia 0,03A.

QR Quadro comando e ricevente incorporata

S Selettore a chiave

AL Lampeggiante con antenna accordata

M Attuatore

P Pulsantiera a muro

Fte, Fre Coppia fotocellule esterne

T Trasmittente 1-2-4 canali

12) COLLEGAMENTI MORSETTIERA

Passati gli adeguati cavi elettrici nelle canalette e fissati i vari componenti dell'automazione nei punti prescelti, si passa al loro collegamento secondo le indicazioni e gli schemi riportati nei relativi manuali istruzione.

Effettuare la connessione della fase, del neutro e della terra (obbligatoria). Il conduttore di protezione (terra) con guaina isolante di colore giallo/verde, deve essere collegato negli appositi morsetti contrassegnati dal simbolo. L'automazione va messa in funzione quando sono collegati e verificati tutti i dispositivi di sicurezza.

I cavi di alimentazione di rete devono essere sguainati il meno possibile; il conduttore di terra del cavo di alimentazione deve essere sguainato per un tratto maggiore in modo da raggiungere il morsetto appositamente predisposto nella scatola, inoltre deve essere l'ultimo a tendersi in caso di allentamento del dispositivo di fissaggio del cavo. (Fig.16 rif. "A").

Il pressacavo P1 è riservato ai conduttori di alimentazione di rete, il pressacavo P2 è riservato ai conduttori accessori e ai dispositivi di sicurezza.

I conduttori devono essere vincolati da un fissaggio supplementare in prossimità dei morsetti, per esempio mediante fascette.

Tutte le operazioni di cablaggio dell'automazione devono essere eseguite da personale qualificato.

Di seguito riportiamo le descrizioni dei morsetti del quadro comandi mod. LEO montata a bordo dell'attuatore (fig.14).

JP1

1  Morsetto GND

2-3 Alimentazione di rete monofase 230V±10% 50Hz (2=N) (3=L)

JP2

4-5 Collegamento lampeggiante (tensione di rete) 40W Max.

6-7-8-9 Collegamento motore:

6 marcia 1 (marrone) + condensatore

7 comune (blu)

8 marcia 2 (nero)

9 condensatore

JP3

10-11 Uscita 24V 1A max - alimentazione fotocellule o altri dispositivi.

12-13 Uscita spia cancello aperto (24V 3W max)

JP5 Collegamento encoder

ATTENZIONE! La connessione encoder deve avere una lunghezza massima di 3.00 m.

JP6

21-22 Pulsante apre-chiude (Start N.O.), selettore a chiave.

21-23 Pulsante di blocco (Stop N.C.). Se non usato, lasciare il ponticello

inserito.

21-24 Ingresso fotocellula (N.C.). Se non usato, lasciare il ponticello inserito.

21-25 Collegamento finecorsa di apertura (SWO N.C.). Se non usato, lasciare il ponticello inserito.

21-26 Collegamento finecorsa di chiusura (SWC N.C.). Se non usato, lasciare il ponticello inserito.

21-27 Collegamento pulsante pedonale (Ped N.O.)

21-28 Collegamento pulsante apre (Open N.O.)

21-29 Collegamento pulsante chiudi (Close N.O.)

21-30 Collegamento costa sensibile (N.C.). Se non usato, lasciare il ponticello inserito.

21-31 Collegamento ingresso orologio (N.O.). Se il contatto collegato è aperto le ante si chiudono e si predispongono al normale funzionamento. Se il contatto è chiuso (N.C.), le ante si aprono e rimangono aperte fino alla apertura del contatto. Se non usato, lasciare il ponticello inserito.

JP9

34 Uscita seriale TX1

35 Uscita seriale TX2

36 Ingresso seriale RX1


37 Ingresso seriale RX2

38-39 Ingresso antenna per scheda radiricevente ad innesto (38 segnale - 39 calza). Cavo RG58


40-41 Uscita secondo canale radio della scheda ricevente bicanale

ATTENZIONE - Se il verso di apertura non è corretto, invertire i collegamenti 6 e 8 del motore ed i collegamenti 25 e 26 dei finecorsa di apertura e chiusura.

13) REGOLAZIONE COPPIA MOTRICE

 **ATTENZIONE:** Verificare che il valore della forza d'impatto misurato nei punti previsti dalla norma EN12445, sia inferiore a quanto indicato nella norma EN 12453.

La regolazione della coppia motrice è controllata elettronicamente mediante encoder, fate riferimento alle istruzioni del quadro comandi LEO per una corretta messa a punto del dispositivo elettronico anti-schiacciamento di sicurezza.

 **ATTENZIONE!** L'attuatore ICARO non è dotato di regolazione della frizione di sicurezza, è quindi indispensabile fare uso di un quadro comandi predisposto per il controllo elettronico della coppia motrice.

14) SBLOCCO MANUALE

Lo sblocco manuale o di emergenza va attivato quando si deve aprire manualmente il cancello ed in ogni caso di non funzionamento o funzionamento anomalo dell'automazione. Per eseguire la manovra di emergenza, bisogna:

- Inserire la chiave personalizzata nella serratura, ruotare la chiave in senso antiorario per 90°.
- Impugnare la manopola di sblocco e ruotarla in senso orario (fig.17) fino al suo arresto. In questo modo si rende folle il pignone permettendo così, l'apertura manuale del cancello.
- Spingere manualmente l'anta del cancello accompagnandola per tutta la sua corsa.
Attenzione: Non spingere violentemente l'anta del cancello, ma accompagnarla per tutta la sua corsa.
La chiave non si può togliere dalla serratura fino a quando la manopola non viene riportata nella posizione iniziale (azionamento motorizzato).
- Per ripristinare il comando motorizzato, ruotare la manopola in senso antiorario per tutta la sua corsa, riportare la chiave in posizione di chiusura quindi togliere la chiave e riporla in un luogo sicuro e conosciuto agli interessati.

15) VERIFICA DELL'INSTALLAZIONE

Prima di rendere definitivamente operativa l'installazione, eseguire scrupolosamente ed in modo accurato le seguenti fasi:

- Controllare il corretto funzionamento di tutti i dispositivi di sicurezza (micro di finecorsa - fotocellule - coste sensibili ecc.).
- Verificare che la spinta del cancello sia entro i limiti previsti dalle norme vigenti.
- Verificare il corretto ingranamento cremagliera - pignone (gioco 2 mm).
- Verificare il corretto posizionamento dei pattini finecorsa di apertura e chiusura ed il loro fissaggio.
- Verificare l'operazione di avvio e fermata nel caso di comando manuale.

- Verificare l'operazione di avvio e di fermata nel caso di radiocomando a distanza.
- Verificare la logica di funzionamento normale o personalizzata.
- Verificare il corretto funzionamento dello sblocco manuale.

16) USO DELL' AUTOMAZIONE

Poiché l'automazione può essere comandata a distanza e non a vista, mediante pulsante o telecomando, è indispensabile controllare frequentemente la perfetta efficienza di tutti i dispositivi di sicurezza.

ATTENZIONE- Per qualsiasi anomalia di funzionamento dei dispositivi di sicurezza, intervenire rapidamente avvalendosi di personale qualificato. Si raccomanda di tenere i bambini a debita distanza dal campo d'azione dell'automazione.

17) COMANDO

L'utilizzo dell'automazione consente l'apertura e la chiusura del cancello in modo motorizzato. Il comando può essere di diverso tipo (manuale - telecomando - controllo accessi con badge magnetico ecc.) secondo le necessità e le caratteristiche dell'installazione.

Per i vari sistemi di comando, vedere le istruzioni relative.

L'installatore si impegna ad istruire l'utilizzatore sull'uso corretto dell'automazione, evidenziando le operazioni da effettuare in caso di emergenza.

18) MANUTENZIONE

ATTENZIONE- Per qualsiasi manutenzione all'installazione, togliere l'alimentazione di rete.

I punti che necessitano di controlli e manutenzione sono:

- Per le cremagliere in metallo, annualmente verificare lo stato di lubrificazione.
- Tenere la rotaia di scorrimento sempre pulita e libera da detriti.
- Eseguire saltuariamente la pulizia delle ottiche delle fotocellule.
- Far controllare da personale specializzato (installatore) la corretta regolazione della sicurezza antischiacciamento.
- Per qualsiasi anomalia di funzionamento riscontrata, e non risolta, togliere l'alimentazione di rete e richiedere l'intervento di personale qualificato (installatore). Per il periodo di fuori servizio dell'automazione, attivare lo sblocco di emergenza (vedi paragrafo "MANOVRA DI EMERGENZA") in modo da rendere folle il pignone e permettere così l'apertura e la chiusura manuale del cancello.

19) RUMOROSITA'

Il rumore aereo prodotto dal motoriduttore in condizioni normali di utilizzo è costante e non supera i 70dB (A).

20) DEMOLIZIONE

L'eliminazione dei materiali va fatta rispettando le norme vigenti.

Nel caso di demolizione dell'automazione non esistono particolari pericoli o rischi derivanti dall'automazione stessa.

E' opportuno, in caso di recupero dei materiali, che siano separati per tipologia (parti elettriche - rame - alluminio - plastica - ecc.).

21) SMANTELLAMENTO

Nel caso l'automazione venga smontata per essere poi rimontata in altro sito bisogna:

- Togliere l'alimentazione e scollegare tutto l'impianto elettrico.
- Togliere il motoriduttore dalla base di fissaggio.
- Smontare il quadro di comando se separato e tutti i componenti dell'installazione.
- Nel caso alcuni componenti non possano essere rimossi o risultino danneggiati, provvedere alla loro sostituzione.

22) INCONVENIENTI E RIMEDI

22.1) Funzionamento difettoso dell'attuatore

- Verificare con apposito strumento la presenza di tensione ai capi dell'attuatore dopo il comando di apertura o chiusura.
- Se il movimento dell'anta è contrario a quello che dovrebbe essere, invertire i collegamenti di marcia del motore nella centralina.

22.2) Funzionamento difettoso degli accessori elettrici

Tutti i dispositivi di comando e di sicurezza, in caso di guasto, possono causare anomalie di funzionamento o blocco dell'automazione stessa.

Se la centralina di comando è dotata di autodiagnostica, individuare il difetto. In caso di guasto, è opportuno scollegare e ponticellare, se necessario, uno ad uno tutti i dispositivi di controllo dell'automazione, fino ad individuare quello che causa il difetto. Dopo averlo sostituito o riparato, ripristinare tutti

i dispositivi precedentemente scollegati o ponticellati.

Per tutti i dispositivi installati, fare riferimento al rispettivo manuale istruzione.

AVVERTENZE

Il buon funzionamento dell'attuatore è garantito solo se vengono rispettate i dati riportati in questo manuale. La ditta non risponde dei danni causati dall'inosservanza delle norme di installazione e delle indicazioni riportate in questo manuale.

Le descrizioni e le illustrazioni del presente manuale non sono impegnative. Lasciando inalterate le caratteristiche essenziali del prodotto, la Ditta si riserva di apportare in qualunque momento le modifiche che essa ritiene convenienti per migliorare tecnicamente, costruttivamente e commercialmente il prodotto, senza impegnarsi ad aggiornare la presente pubblicazione.

D811310_06

Thank you for buying this product, our company is sure that you will be more than satisfied with the product's performance. **The product is supplied with a "Warnings" leaflet and an "Instruction booklet". These should both be read carefully as they provide important information about safety, installation, operation and maintenance.** This product complies with the recognised technical standards and safety regulations. We declare that this product is in conformity with the following European Directives: 2004/108/EEC and 2006/95/EEC (and subsequent amendments).

1) GENERAL OUTLINE

The **ICARO** actuator offers ample installation versatility, thanks to the extremely low position of the pinion, the compactness of the actuator and to the height and depth which can be very easily adjusted. It is equipped with an antisquash electronic device, which ensures utmost safety. The emergency manual release can be activated very easily by means of a knob featuring a personalised key.

The gate stop is controlled by electromechanical end-of-stroke microswitches or, for very cold areas, by proximity sensors.

The control board can be built-in or installed onto a separate cabinet.

The gearmotor (fig. 1) is made up of the following:

M	Motor
R	Worm screw - worm wheel reduction gear
S	Electromechanical end-of-stroke unit or proximity sensor
P	Pinion with release
C	Control board with capacitor
E	Obstacle detection device (Encoder)

2) GENERAL SAFETY

WARNING! An incorrect installation or improper use of the product can cause damage to persons, animals or things.

- The "Warnings" leaflet and "Instruction booklet" supplied with this product should be read carefully as they provide important information about safety, installation, use and maintenance.
- Scrap packing materials (plastic, cardboard, polystyrene etc) according to the provisions set out by current standards. Keep nylon or polystyrene bags out of children's reach.
- Keep the instructions together with the technical brochure for future reference.
- This product was exclusively designed and manufactured for the use specified in the present documentation. Any other use not specified in this documentation could damage the product and be dangerous.
- The Company declines all responsibility for any consequences resulting from improper use of the product, or use which is different from that expected and specified in the present documentation.
- Make sure the stated temperature range is compatible with the site in which the automated system is due to be installed.
- Do not install the product in explosive atmosphere.
- The construction components of this product must comply with the following European Directives: 2004/108/CEE, 2006/95/EEC, 98/37/EEC and subsequent amendments. As for all non-EEC countries, the above-mentioned standards as well as the current national standards should be respected in order to achieve a good safety level.
- The Company declines all responsibility for any consequences resulting from failure to observe Good Technical Practice when constructing closing structures (door, gates etc.), as well as from any deformation which might occur during use.
- The installation must comply with the provisions set out by the following European Directives: 2004/108/CEE, 2006/95/EEC, 98/37/EEC and subsequent amendments.
- Disconnect the electrical power supply before carrying out any work on the installation.
- Fit an omnipolar or magnetothermal switch on the mains power supply, having a contact opening distance equal to or greater than 3,5 mm.
- Check that a differential switch with a 0.03A threshold is fitted just before the power supply mains.
- Check that earthing is carried out correctly: connect all metal parts for closure (doors, gates etc.) and all system components provided with an earth terminal.
- Installation must be carried out using safety devices and controls that meet standard EN 12978.
- Fit all the safety devices (photocells, electric edges etc.) which are needed to protect the area from any danger caused by squashing, conveying and shearing.
- Position at least one luminous signal indication device (blinker) where it can be easily seen, and fix a Warning sign to the structure.

- The Company declines all responsibility with respect to the automation safety and correct operation when other manufacturers' components are used.
- Only use original parts for any maintenance or repair operation.
- Do not modify the automation components, unless explicitly authorised by the company.
- Instruct the product user about the control systems provided and the manual opening operation in case of emergency.
- Do not allow persons or children to remain in the automation operation area.
- Keep radio control or other control devices out of children's reach, in order to avoid unintentional automation activation.
- The user must avoid any attempt to carry out work or repair on the automation system, and always request the assistance of qualified personnel.
- Anything which is not expressly provided for in the present instructions, is not allowed.
- The motor cannot be installed on gates which incorporate doors (unless the motor drive can work with the door open).
- Take care to avoid possible crushing, due to door movement, between the guided part and surrounding fixed parts.
- If present, the holding device (hold-to-run control) must be fitted within sight of the guided part and well away from the operator working area. Unless it is activated by means of a key, it should be positioned at least 1.5 m high and should not be accessible to the public.
- For operator movement, it is possible to use the fixing slots in the motor body, after removing the side covers (Fig.1).
- Make sure that persons are kept well away from the operator, in particular whenever the motor is used in «hold-to-run» mode.
- When using sliding gates which incorporate pedestrian doors, the motor must not work in the case where the door is left open.
- Check that the range of temperature indicated is compatible with the place of installation.
- During installation, the power supply wires must be laid at an adequate distance from the motor, in order to prevent them from being affected by excessive temperature.
- Power supply mains wires (230V) must be clearly separated from wires having very low safety voltage (SELV 24V), otherwise they must be provided with additional insulation, at least 1mm thick.

3) TECHNICAL SPECIFICATIONS

Power supply:230V ±10% single-phase 50Hz (*)
Motor revolutions:1400 min ⁻¹
Absorbed power:750 W
Capacitor:25 µF (230V).....:100 µF (110V)
Thermal protection:140 °C
Insulation class:F
Reduction gear ratio:1/38
Output revolutions:37 min ⁻¹
Pinion pitch:4 mm 18 or 25 teeth
Leaf speed:9m/min (18 teeth).....:12m/min (25 teeth)
Max. capacity:with pinion Z18 20.000 N(≈2000 kg)
with pinion Z25 10.000 N(≈1000 kg)
Max. torque:40 Nm
Impact reaction:Obstacle detection device (Encoder)
Lubrication:ERGOIL
Manual manoeuvre:Mechanical knob release
No. manoeuvres in 24 hours:continuous service
Control unit:LEO
Weather conditions:from -15 °C to +60 °C
Protection degree:IP 24
Dimensions:See fig.2
Actuator weight:25 kg

(*) Special voltages on request

4) PRELIMINARY CHECKS

Before proceeding to any installation work, check that the gate structure conforms to whatever is prescribed by the current standards, and in particular that:

- The gate sliding track is linear and horizontal, and the wheels are suitable for supporting the gate weight.
- The gate manual operation can be carried out smoothly along its entire run, and there is no excessive side slipping.
- A correct play is provided between the upper guide and the gate to ensure regular noiseless movement.
- The opening and closing gate stops are positioned.
- The established position for gearmotor fixing allows the emergency

manoeuvre to be carried out smoothly and safely. In the case where the elements checked do not meet the above requirements, proceed to carrying out the necessary corrective actions or replacements.

WARNING: Remember that control devices are intended to facilitate gate operation, but can not solve problems due to any defects or deficiency resulting from failure to carry out correct installation or maintenance.

Take the product out of its packing and inspect it for damage. Should it be damaged, contact your dealer. Remember to dispose of its components (cardboard, polystyrene, nylon, etc.) according to the current prescriptions.

5) BASE PLATE ANCHORING

5.1) Standard position

- Dig a hole where the cement pad with the buried base plate log bolts is to be placed in order to fix the reduction gear unit (fig.3). If the sliding track is already there, digging must be partly carried out in the track foundation casting. This way, should the track foundation casting sag, the gearmotor base would also lower, thus maintaining the play between pinion and rack (approximately 1-2 mm).
- Position the base plate according to the dimensions specified in fig.4.
- The pinion symbol printed on the base plate must be visible and directed towards the gate. This also ensures the correct positioning of the raceways for electrical connections.
- Let the flexible pipes containing electrical cables protrude from the base plate.
- In order to keep the base plate in its correct position during installation, it may be useful to weld two iron flat bars under the track, and then weld the log bolts onto them (fig.3).
- Make a concrete casting in such a way as to embody the base plate casting into that of the gate track.
- Accurately check that:
 - The positioning dimensions are correct.
 - That the base plate is well levelled.
 - That the 4 stud threads are well clear of cement.
 - Let the casting harden.

5.2) Other positions

The gearmotor can be positioned in different ways. In the case where the gearmotor is not fixed on the level of the sliding track (**Standard position**), you must ensure that the gearmotor is tightly secured also in relation to the gate position, so as to maintain a correct play (1-2mm) between rack and pinion. The current safety standards with respect to persons, animals and things must be strictly observed, and in particular risks of accidents due to squashing in the area of pinion-rack meshing, as well as other mechanical risks, must be carefully avoided. **All the critical spots must be protected by safety devices in compliance with the current prescriptions.**

6) GEARMOTOR FIXING

When the casting has hardened, observe fig. 6 and proceed as follows:

- Position an M10 nut on each of the tie rods, keeping a distance of at least 25mm from the base to allow the gearmotor to be lowered after the installation is completed, or for subsequent adjustments of the play between pinion and rack.
- Position a plate "P" supplied as standard on each pair of tie rods and, with the help of a level, adjust the plane in both directions.
- Remove the cover and screw-cover guard from the gearmotor, and position the reduction gear unit on the four tie rods with the pinion facing the gate.
- Position the two upper plates P (Fig.6) and tighten the four locking nuts of the gearmotor.
- Adjust the depth of the gearmotor, making it slide in the appropriate slots found in the base, and fix it at a distance between pinion and gate which is adequate to the type of rack to be installed. The rack teeth must mesh into the pinion along their entire width. In the paragraph headed "Rack fitting" we specify the measurements and installation methods of the most widely used types of rack.

7) RACK FITTING

A rack having a 4 tooth pitch must be fitted to the gate. As far as the length is concerned, this must include the passage space, as well as the space for securing the brackets activating the limit microswitches, and for the pinion meshing section. There are different types of rack, each one differing in terms of capacity and gate fixing method. The Company markets three types of racks, which are.

7.1) Mod. CFZ (Fig.7).

Galvanised iron rack - 22x22mm section - supplied in 2 - metre lengths - capacity over 2000kg (≈ 20000N). First weld these pieces onto an adequate iron angle bar and then weld the lot to the gate. Besides maintaining the distance between the rack and the side of the gate, the angle bar makes it easy to fix the rack to the gate, even when the latter is subject to slight side slipping. When join welding the various rack pieces, you are advised to arrange a section of rack as in (fig.8) to ensure a correct pitch along the entire length of the rack.

7.2) Mod. CPZ (Fig.7).

Plastic rack - 22x22mm section - supplied in 1 - metre lengths - max. capacity 500kg (≈ 5000N). This model is to be fixed to the gate by means of normal or self-threading screws. Also in this case, you are advised to insert a section of rack the other way round in the joint between the various pieces, so as to maintain the correct tooth pitch. This type of rack is quieter and allows height adjustments to be made even after having been fixed, using the slots provided.

7.3) Mod. CVZ (Fig.7)

Galvanised iron rack - 30x12mm section - supplied in 1 - metre lengths - threaded spacers to be welded - max. capacity 2000kg (≈ 20000N). Having fixed the spacers in the middle of each of the slots in the various rack pieces, weld the spacers to the gate. Also in this case, arrange a section of rack the other way round in the joining points of the various rack pieces to ensure a correct tooth pitch. The screws which fix the rack to the spacers allow the rack to be adjusted in height.

7.4) Rack fitting

To fit the rack, proceed as follows:

- Activate the emergency release by rotating the appropriate release knob (See paragraph "Emergency manoeuvre").
- Rest the rack end on the control pinion and secure it (by welding or using screws) in correspondence with the pinion, while sliding the gate along by hand (fig. 9).
- In the case of incorrect gate alignment (excessive side curving) which cannot be corrected, place a few shims between the rack and gate in order to ensure continuous centring of the rack with respect to the pinion (fig. 10).

DANGER - The welding operation is to be carried out by a competent person who must be provided with all the personal protection equipment required by the current safety standards.

8) PINION ADJUSTMENT

Having finished fixing the rack, the rack-pinion play needs to be adjusted to approximately 2mm (fig.6): this is obtained by slackening the four M10 nuts under the gearmotor base by approximately 2mm, and then securing the four upper nuts. Make sure that the rack and pinion are aligned and centred (fig.10).

WARNING - Remember that the rack and pinion life strictly depends on their correct meshing.

9) ELECTROMECHANICAL LIMITING DEVICES

The operation must be carried out with the emergency release activated and the mains power supply disconnected. The runners which control the limiting devices are to be positioned at both ends of the rack.

- Push the gate fully open by hand.
- Position the opening end-of-stroke runner (fig.11) so that it intercepts the microswitch control lever and makes it trigger. Having identified the correct position, tighten the runner screws.
- Push the gate fully closed by hand.
- Position the closing end-of-stroke runner (fig.11) so that it intercepts the microswitch control lever and makes it trigger. Having identified the correct position, tighten the runner screws.
- The runners must lock the gate before this intercepts the mechanical backstops placed on the track. The closing end-of-stroke runner adjustment must be made in such a way as to leave a clearance of approximately 50mm between the gate and the fixed swing leaf, as prescribed by the current safety standards, otherwise fit an electric edge at least 50mm thick (fig.12).

10) GATE BACKSTOPS

DANGER - The gate must be provided with mechanical backstops, both on opening and closing, in order prevent it from coming out of the upper guide (fig.13); the backstops must be tightly secured to the ground, a few centimetres beyond the electrical stop point.

11) ELECTRICAL INSTALLATION SETUP

Lay out the electrical installation as shown in fig.15 with reference to the CEI

64-8 and IEC364 provisions complying with the HD384 and other national standards in force for electrical installation.

WARNING! For connection to the mains, use a multipolar cable having a minimum cross section of 3x1.5 mm² and complying with the current standards. (For example, if the cable is not protected, it must be at least equal to H07 RN-F, whereas if it is protected it must be at connect the control and safety devices in compliance with the previously mentioned technical installation standards.

The power supply cable must be stripped in order to allow the earth wire to be connected to the appropriate terminal, leaving the active wires as short as possible. This is to ensure that the earth wire is the last to stretch in the case where the cable fixing device becomes loose.

The cables (mains and auxiliary) must be distinctly separated in their cable clamp (P1-P2/Fig.16).

Fig.15 shows the number of connections and their cross sections for a length of approximately 100 metres; for greater lengths, calculate the cross section for the true automation load.

The main automation components are (fig.15):

- I** Type-approved adequately rated omnipolar circuit-breaker with at least 3,5 mm contact opening, provided with protection against overloads and short circuits, suitable for cutting out automation from the mains. If not already installed, place a type-approved omnipolar circuit-breaker with a 0.03A threshold just before the automation system.
- QR** Control panel and incorporated receiver.
- S** Key selector.
- AL** Blinker with tuned antenna.
- M** Actuator
- P** Wall-mounted pushbutton panel.
- Fte, Fre** Pair of external photocells.
- T** 1-2-4 channel transmitter.

12) TERMINAL BOARD CONNECTIONS

First pass the appropriate electric cables through the raceways and fix the various automation components to the chosen points, then connect them following the directions and diagrams contained in the control unit instruction manual.

Carry out phase, neutral and (compulsory) earth connections. The protection wire (earth) with yellow/green insulating sheath must be connected to the appropriate terminals marked by their symbol.

Operate the automation only after having connected and checked all the safety devices.

Power cables must be stripped as little as possible. The power cable's earth wire must be stripped further so as to reach the terminal provided in the box specifically for this purpose. Furthermore, it must be the last wire to be pulled taut in the event the cable's fastening device comes loose (fig. 16 ref. "A"). The P1 cable-clamp is reserved for the mains power supply cables, the P2 cable-clamp is reserved for the accessory cables and safety devices.

The cables must be tied by additional fastening next to the terminals, by means of clips for example.

All the operator wiring operations must be carried out by qualified personnel.

A description of the terminals in the control board mod. LEO mounted on the actuator (fig.14) is provided here below:

- JP1**
 - 1 \perp GND terminal
 - 2-3 Single-phase mains supply 230V±10% 50Hz (2=N) (3=L)
- JP2**
 - 4-5 Blinker connection (mains voltage) 40W Max.
 - 6-7-8-9 Motor connection:
 - 6 operation 1 (brown) + capacitor
 - 7 common (blue)
 - 8 operation 2 (black)
 - 9 capacitor
- JP3**
 - 10-11 Output 24V 1A max – power supply for photocells or other devices.
 - 12-13 Gate-open warning light output (24V 3W max)
- JP5** Encoder connection

WARNING! The maximum length of the connection cable of the encoder should not exceed 3.00 m.
- JP6**
 - 21-22 Open-Close button (N.Or. Start), key selector.
 - 21-23 Block button (N.C. Stop). If not used, leave jumped.
 - 21-24 Photocell input (N.C.). If not used, leave jumped.
 - 21-25 Opening limit switch connection (N.C. SWO). If not used, leave

jumped.

- 21-26 Closing limit switch connection (N.C. SWC). If not used, leave jumped.
- 21-27 Pedestrian button connection (N.O. Ped)
- 21-28 Open-Button connection (N.O. Open)
- 21-29 Close-Button connection (N.O. Close)
- 21-30 Rubber edge connection (N.C.). If not used, leave jumped.
- 21-31 Timer input connection (N.O.). If the contact is open the leaves close and the gate is ready for normal operation. If the contact is closed (N.C.), the leaves open and remain open until the contact is opened. If not used, leave jumped.

JP9

- 34 TX1 serial output
- 35 TX2 serial output
- 36 RX1 serial input
- 37 RX2 serial input
- 38-39 Antenna input for snap-in radio receiver board (38 signal - 39 braid). Cable RG58
- 40-41 Second radio channel output of twin-channel receiver board

WARNING - If the opening direction is not correct, invert the motor connections no. 6 and 8 and connections no. 25 and 26 of the opening and closing limit switches.

13) MOTOR TORQUE SETTING

! WARNING: Check that the impact force value measured at the points established by the EN 12445 standard is lower than that specified in the EN 12453 standard.

The setting of the motor torque is electronically controlled by an encoder. Refer to the LEO control board instructions for a correct setting of the electronic antisquash safety device.

! WARNING! The ICARO actuator does not offer the possibility of adjusting the safety clutch. It is therefore necessary to use a control board prearranged for the electronic control of the motor torque.

14) MANUAL RELEASE

The manual or emergency release should only be activated when the gate has to be opened manually or whenever the automation is not correctly or totally functioning.

To carry out the emergency manoeuvre, proceed as follows:

- Insert the personalised key into the lock and turn it anticlockwise by 90°.
- Turn the release knob clockwise (fig. 17) as far as it will go. The pinion will therefore become idle and the gate can then be opened manually.
- Push the leaf of the gate all the way down to the end-of-stroke.

Warning: do not push the gate leaf roughly, but move it gently all along its stroke.
- The key can be removed from the lock only after the knob has been moved back to its initial position (motor-driven operation)
- To re-activate motor-driven control, turn the knob anticlockwise as far as it will go. Move the key back to its closing position, remove it and then store it in a safe place, which is known to anyone who may need the knob.

15) INSTALLATION CHECK

Before the automation device finally becomes operational, scrupulously check the following conditions:

- Check that all the safety devices (limit microswitches, photocells, electric edges etc) operate correctly.
- Check that the rack and pinion are correctly meshed (minimum play 2mm).
- Check that the pushing force of the gate is within the limits provided for by the current standards.
- Check that the opening and closing end-of-stroke runners are correctly positioned and tightly secured.
- Check the starting and stopping operations using the manual control.
- Check the starting and stopping operations using the remote radio control.
- Check the normal or customised operation logic.
- Check the manual release device for correct operation.

16) AUTOMATION DEVICE USE

Since the automation device can be controlled both remotely and in sight, by means of a radio control device or a button, all the safety devices must be frequently checked in order to ensure their perfect efficiency.

WARNING! In the event of any safety device malfunction, request immediate assistance from qualified personnel. Children must be kept at a safe distance from the automation operation area.

17) AUTOMATION CONTROL

The use of this control device allows the gate to be opened and closed automatically. There are different types of controls (manual, radio control, magnetic card access etc.) depending on the installation requirements and characteristics. For the various control systems, see the relevant instructions.

The installer undertakes to instruct the user about correct automation operation, also pointing out the actions to be taken in case of emergency.

18) MAINTENANCE

WARNING! Before proceeding to any maintenance, disconnect the mains power supply and, if the battery is fitted, one of its poles.

These are the check and maintenance operations to be carried out:

- Check the condition of lubrication of the metal racks once a year.
- Keep the sliding track always clean and free from debris.
- Occasionally clean the photocell optical elements.
- Have a qualified technician (installer) check the correct torque limit setting.
- When any operational malfunction is found, and not resolved, disconnect the mains power supply and request the assistance of a qualified technician (installer). When the automation controller is out of service, you can activate the manual release device (see paragraph on "Emergency manoeuvre") in order to set the pinion idling and therefore allow the gate to be opened and closed by hand.

19) NOISE

The environmental noise produced by the gear-motor in normal operation conditions is constant and does not exceed 70 dB (A).

20) SCRAPPING

Materials must be disposed of in conformity with the current regulations. In case of scrapping, the automation devices do not entail any particular risks or danger. In case of materials to be recycled, these should be sorted out by type (electrical components, batteries, copper, aluminium, plastic etc.).

21) DISMANTLING

When the automation system is disassembled to be reassembled on another site, proceed as follows:

- Disconnect the power supply and the entire electrical installation.
- Remove the gearmotor from its fixing base.
- Disassemble the control panel, if separate, and all installation components.
- In the case where some of the components cannot be removed or are damaged, they must be replaced.

22) MALFUNCTIONS AND REMEDIES

22.1) Faulty actuator operation

- Use an appropriate instrument to check that the actuator ends are supplied with voltage after the opening or closing command.
- If the leaf movement is opposite to that required, reverse the motor drive connections in the control unit.

22.2) Faulty operation of electrical accessories

In case of fault, all the control and safety devices can cause the automation controller to malfunction or lock. If the control unit is provided with self-diagnosing facility, identify the fault. If a fault is found, it is advisable to disconnect and, if necessary, bridge, all the automation control devices one by one, until the one causing the fault is identified. Replace or repair it, then reset all the devices which were previously disconnected or bridged. For all the devices installed, make reference to the respective instruction manual.

WARNING! Correct controller operation is only ensured when the data contained in the present manual are observed. The company is not to be held responsible for any damage resulting from failure to observe the standards relating to safety, installation and good technical practice, as well as the instructions contained in the present manual.

The descriptions and illustrations contained in the present manual are not binding. The Company reserves the right to make any alterations deemed appropriate for the technical, manufacturing and commercial improvement of the product, while leaving the essential product features unchanged, at any time and without undertaking to update the present publication.

Nous vous remercions pour avoir choisi ce produit. Nous sommes certains qu'il vous offrira les performances que vous souhaitez. **Lisez attentivement la brochure "Avertissements" et le "Manuel d'instructions" qui accompagnent ce produit, puisqu'ils fournissent d'importantes indications concernant la sécurité, l'installation, l'utilisation et l'entretien.** Ce produit est conforme aux règles reconnues de la technique et aux dispositions de sécurité. Nous certifions sa conformité avec les directives européennes suivantes: 2004/108/CEE, 2006/95/CEE (et modifications successives).

1) GENERALITES

L'automatisme **ICARO** offre de vastes possibilités d'installation, grâce au pignon situé en position très basse, à la compacité de l'actionneur et au réglage de la hauteur et de la profondeur dont il dispose. Il est doté d'un dispositif électronique anti-écrasement afin d'assurer la plus grande sécurité. La manoeuvre manuelle d'urgence se fait très facilement à l'aide d'une poignée à clé personnalisée.

L'arrêt à la fin de course est commandé par des microinterrupteurs électromécaniques ou bien, pour des zones très froides, par des capteurs de proximité.

La centrale de commande peut être incorporée ou montée sur une boîte à part.

Le motoréducteur (fig. 1) est constitué de:

M	Moteur
R	Réducteur à vis sans fin – roue hélicoïdale
S	Groupe fin de course électromécanique ou capteur de proximité
P	Pignon avec mécanisme de déblocage
C	Centrale de commande et condensateur
E	Dispositif de détection des obstacles (Codeur)

2) SECURITE GENERALE

ATTENTION! Une installation erronée ou une utilisation impropre du produit peuvent provoquer des lésions aux personnes et aux animaux ou des dommages aux choses.

- Lisez attentivement la brochure "Avertissements" et le "Manuel d'instructions" qui accompagnent ce produit, puisqu'ils fournissent d'importantes indications concernant la sécurité, l'installation, l'utilisation et l'entretien.
- Eliminer les matériaux d'emballage (plastique, carton, polystyrène etc.) selon les prescriptions des normes en vigueur. Ne pas laisser des enveloppes en nylon et polystyrène à la portée des enfants.
- Conserver les instructions et les annexer à la fiche technique pour les consulter à tout moment.
- Ce produit a été conçu et réalisé exclusivement pour l'utilisation indiquée dans cette documentation. Des utilisations non indiquées dans cette documentation pourraient provoquer des dommages au produit et représenter une source de danger pour l'utilisateur.
- La Société décline toute responsabilité dérivée d'une utilisation impropre ou différente de celle à laquelle le produit a été destiné et qui est indiquée dans cette documentation.
- Vérifier que l'intervalle de température déclaré est compatible avec le lieu destiné à l'installation de l'automatisation.
- Ne pas installer le produit dans une atmosphère explosive.
- Les éléments constituant la machine doivent être conformes aux Directives Européennes suivantes: 2004/108/CEE, 2006/95/CEE, 98/37 CEE et modifications successives. Pour tous les Pays en dehors du Marché Commun, outre aux normes nationales en vigueur il est conseillé de respecter également les normes indiquées ci-haut afin d'assurer un bon niveau de sécurité.
- La Société décline toute responsabilité en cas de non respect des règles de bonne technique dans la construction des fermetures (portes, portails etc.), ainsi qu'en cas de déformations pouvant se produire pendant l'utilisation.
- L'installation doit être conforme aux prescriptions des Directives Européennes: 2004/108/CEE, 2006/95/CEE, 98/37 CEE et modifications successives.
- Couper l'alimentation électrique avant d'effectuer n'importe quelle intervention sur l'installation.
- Prévoir sur la ligne d'alimentation de la motorisation un interrupteur ou un magnétothermique omnipolaire avec distance d'ouverture des contacts égale ou supérieure à 3,5 mm.
- Vérifier qu'en amont de la ligne d'alimentation il y a un interrupteur différentiel avec seuil de 0,03A.
- Vérifier si l'installation de terre est effectuée correctement: connecter toutes les parties métalliques de la fermeture (portes, portails etc.) et tous les composants de l'installation dotés de borne de terre.
- L'installation doit être équipée de dispositifs de sécurité et de commandes conformes à la norme EN 12978.
- Appliquer tous les dispositifs de sécurité (cellules photoélectriques, barres

palpeuses etc.) nécessaires à protéger la zone des dangers d'écrasement, d'entraînement, de cisaillement.

- Appliquer au moins un dispositif de signalisation lumineuse (feu clignotant) en position visible, fixer à la structure un panneau de Attention.
- La Société décline toute responsabilité en matière de sécurité et de bon fonctionnement de la motorisation si des composants d'autres producteurs sont utilisés.
- Utiliser exclusivement des pièces originales pour n'importe quel entretien ou réparation.
- Ne pas effectuer des modifications aux composants de la motorisation si non expressément autorisées par la Société.
- Informer l'utilisateur de l'installation sur les systèmes de commande appliqués et sur l'exécution de l'ouverture manuelle en cas d'urgence.
- Ne pas permettre à des personnes et à des enfants de stationner dans la zone d'action de la motorisation.
- Ne pas laisser des radio commandes ou d'autres dispositifs de commande à portée des enfants afin d'éviter des actionnements involontaires de la motorisation.
- L'utilisateur doit éviter toute tentative d'intervention ou de réparation de la motorisation et ne doit s'adresser qu'à du personnel qualifié.
- Tout ce qui n'est pas expressément prévu dans ces instructions, est interdit.
- Le moteur ne peut pas être installé sur des portails qui incorporent des portes (sauf si la motorisation ne fonctionne pas lorsque la porte est ouverte).
- S'assurer que l'écrasement dû au mouvement de la porte entre la partie guidée et les parties fixes voisines est évité.
- Si elle est présente, la commande à action maintenue doit être bien en vue de la partie guidée et en tous cas à une certaine distance de la zone d'action de l'automatisme. Elle devrait être installée à une hauteur minimum de 1,5 mètres et non accessible au public sauf si elle est activée par l'intermédiaire d'une clé.
- Pour le déplacement de l'actionneur, il est possible d'utiliser les fentes de fixation du corps moteur, après avoir enlevé les couvercles latéraux (Fig.1).
- S'assurer que les personnes se trouvent loin de l'automation et en particulier lors de l'utilisation du moteur en modalité «action maintenue».
- Si l'utilisation de portails coulissants qui incorporent des portes pour piétons est prévue, le moteur ne doit pas fonctionner au cas où la porte resterait ouverte.
- Contrôler que l'intervalle de température déclaré est compatible avec le lieu choisi pour l'installation.
- Les conducteurs d'alimentation doivent être placés à une distance adéquate du moteur au moment de l'installation afin d'éviter qu'ils soient en contact avec des températures excessives.
- Les conducteurs de réseau (230V) doivent être bien séparés des conducteurs à très basse tension de sécurité (SELV 24V) ou bien ils doivent posséder une isolation supplémentaire d'au moins 1 mm d'épaisseur.

3) CARACTERISTIQUES TECHNIQUES

Alimentation:.....	monophasée 230V ±10% 50Hz (*)
Tours du moteur:.....	1400 min ⁻¹
Puissance absorbée:.....	750 W
Condensateur:.....	25 µF (230V) :100 µF (110V)
Protection thermique:.....	140 °C
Classe d'isolation:.....	F
Rapport de réduction:.....	1/38
Tours à la sortie:.....	37 min ⁻¹
Module du pignon:.....	4 mm 18 ou 25 dents
Vitesse du vantail:.....	9m/mn (18 dents) :12m/mn (25 dents)
Porte maxi:.....	avec pignon Z18 20.000 N(≈2000 kg)
.....	avec pignon Z25 10.000 N(≈1000 kg)
Couple maxi:.....	40 Nm
Réaction au choc:.....	Dispositif de détection des obstacles (Codeur)
Lubrification:.....	ERGOIL
Manoeuvre manuelle:.....	Déblocage mécanique à poignée
N° de manoeuvres en 24 heures:.....	service continue
Unité de contrôle:.....	LEO
Conditions ambiantes:.....	-15°C à +60°C
Degré de protection:.....	IP 24
Dimensions:.....	Voir fig. 2
Poids de l'actionneur:.....	25 kg
(*) Tensions spéciales d'alimentation sur demande.	

4) VERIFICATIONS PRELIMINAIRES

Avant d'effectuer n'importe quelle opération d'installation, s'assurer que la structure du portail est conforme aux prescriptions des normes en vigueur, et en particulier:

- Le rail de coulissement du portail doit être linéaire, horizontal, et les roues doivent être aptes à supporter le poids du portail.
- Le portail doit pouvoir être déplacé facilement de façon manuelle sur toute sa course et aucune embardée latérale excessive ne doit se vérifier.
- Le guidage supérieur doit permettre le jeu exact avec le portail afin d'assurer un mouvement régulier et silencieux.
- Les butées d'arrêt en ouverture et en fermeture doivent être positionnées.
- La position établie pour la fixation du motoréducteur doit permettre d'effectuer la manoeuvre d'urgence d'une façon facile et sûre. Si les éléments vérifiés ne répondent pas aux conditions exposées ci-haut, il faudra les réparer ou, si nécessaire, les remplacer.

ATTENTION: Se rappeler que la motorisation sert à faciliter l'utilisation du portail et ne résout pas les problèmes dus à une installation défectueuse ou erronée ou à un entretien insuffisant du portail.

Ôter le produit de l'emballage et en vérifier l'intégrité. Si le produit n'est pas en parfait état, il faut s'adresser au revendeur. Se rappeler d'éliminer ses composants (carton, polystyrène, nylon etc.) selon les dispositions des normes en vigueur.

5) ANCRAGE DE LA PLAQUE D'ASSISE

5.1) Position standard

- Creuser un trou pour effectuer la coulée de béton où il faudra plonger les tire-fonds de la plaque d'assise pour la fixation du groupe réducteur (fig.3). Si le rail de coulissement existe déjà, le trou doit être réalisé en partie aussi dans la coulée de fondation du rail. De cette façon, un affaissement éventuel de la coulée de fondation du rail fera baisser aussi la base du motoréducteur en maintenant ainsi le jeu entre le pignon et la crémaillère (environ 1-2 mm).
- Positionner la plaque d'assise en respectant les mesures indiquées dans la fig.4.
- Le symbole du pignon estampillé sur la plaque d'assise doit être visible et orienté vers le portail. Ceci assure aussi la correcte position des conduites pour les câbles électriques.
- Laisser les tuyaux souples prévus pour le passage des connexions électriques saillants de la plaque d'assise.
- Pour maintenir dans la bonne position la plaque d'assise pendant la pose, il peut être utile de souder deux plaques en fer sous le rail, sur lesquelles l'on soudera ensuite les tire-fonds (fig.3).
- Effectuer une coulée de béton, de telle façon à ce que la coulée de la plaque d'assise constitue un corps unique avec celle du rail du portail.
- Contrôler soigneusement:
Les mesures de positionnement.
Le parfait nivellement de la plaque d'assise.
Les 4 filets des goujons ne doivent pas présenter des résidus de béton.
Laisser la coulée se durcir.

5.2) Autres positions

Le motoréducteur peut être positionné en plusieurs manières.

Si le motoréducteur n'est pas fixé au niveau du rail de coulissement (**Position standard**), il faudra garantir une fixation sûre du motoréducteur en relation aussi à la position du portail, de telle façon à maintenir un jeu exact (1-2 mm) entre la crémaillère et le pignon. Il faut assurer le respect des normes de sécurité en vigueur en ce qui concerne les personnes, les animaux et les choses. Il faudra notamment éviter les risques d'accidents dus à l'écrasement dans la zone d'engrènement pignon-crémaillère, et d'autres risques mécaniques. **Tous les endroits critiques devront être protégés par des dispositifs de sécurité, selon les normes en vigueur.**

6) FIXATION DU MOTOREDUCTEUR

Lorsque la coulée s'est durcie, procéder comme suit en observant la fig.6:

- Positionner un écrou M10 dans chaque verboquet en maintenant une distance de la base d'au moins 25mm, pour permettre de baisser le motoréducteur à la fin de l'installation ou pour pouvoir effectuer des réglages ultérieurs du jeu entre le pignon et la crémaillère.
- Positionner une plaque "P" en dotation avec chaque couple de verboquets et, à l'aide d'un niveau, régler le plan dans les deux sens.
- Enlever le coffre et le carter couvre-vis au motoréducteur et positionner le groupe réducteur dans les quatre verboquets avec le pignon orienté vers le portail.
- Positionner les deux platines P supérieures (Fig. 6) et serrer les quatre écrous de blocage du motoréducteur.
- Régler la profondeur du motoréducteur en le faisant coulisser dans les fentes spéciales prévues à la base. Le fixer à une distance entre pignon et portail adéquate au type de crémaillère à installer. Les dents de la crémaillère doivent engrener dans le pignon sur toute leur longueur. Au paragraphe "Montage de la crémaillère", nous fournissons les mesures et

les modalités d'installation des types de crémaillère les plus courants.

7) MONTAGE DE LA CREMAILLERE

Une crémaillère avec module dents $m=4$ doit être fixée au portail. En ce qui concerne la longueur, celle-ci doit prévoir, outre à l'ouverture de passage, aussi la fixation des pattes pour l'actionnement des micros fin de course et la partie d'engrènement du pignon. Il existe plusieurs types de crémaillère, chacun se distinguant pour la portée et la manière de fixation au portail. Le constructeur met en commerce trois types de crémaillère, à savoir.

7.1) Mod. CFZ (Fig.7).

Crémaillère en fer zingué sect. 22x22mm - fournie en tronçons de 2 mètres - portée plus de 2000kg ($\approx 20000N$). Ces tronçons doivent être avant tout soudés à une cornière en fer, puis le tout doit être soudé au portail. La cornière sert à maintenir une distance entre la crémaillère et le côté du portail et elle facilite en plus la phase de fixation au portail, même si ce dernier présente de légères embardées latérales. Dans les soudures d'union des différents tronçons de crémaillère, l'on conseille de placer un tronçon de crémaillère comme dans la fig.8, afin d'assurer le pas exact sur toute la longueur de la crémaillère.

7.2) Mod. CPZ (Fig.7).

Crémaillère en plastique - sect. 22x22mm - fournie en tronçons d'un mètre - portée maxi 500kg ($\approx 5000N$). Ce modèle doit être fixé au portail au moyen de vis normales ou de vis-tarauds. Dans ce cas aussi, il convient d'interposer un tronçon au contraire dans la jonction entre les différents tronçons, de telle façon à maintenir le pas exact des dents. Ce type de crémaillère est plus silencieux et permet d'effectuer des réglages en hauteur même après la fixation, au moyen des fentes prévues.

7.3) Mod. CVZ (Fig.7)

Crémaillère en fer zingué - sect. 30x12mm - fournie en tronçons d'un mètre - cales filetées à souder - portée maxi 2000kg ($\approx 20000N$). Après avoir fixé les cales au centre de chaque oeillet des différents tronçons de crémaillère, souder les cales au portail. Dans ce cas aussi, il convient de placer un tronçon au contraire dans les points de jonction des différents tronçons de crémaillère, afin d'assurer le pas exact des dents. Les vis qui fixent la crémaillère aux cales permettent des réglages en hauteur de la crémaillère.

7.4) Fixation de la crémaillère

Pour le montage de la crémaillère, procéder comme suit:

- Activer le déblocage d'urgence en tournant la poignée de déblocage spécialement prévue à cet effet (Voir le paragraphe "Manoeuvre d'urgence").
- Poser l'extrémité de la crémaillère sur le pignon de commande et effectuer la fixation (par soudage ou vis), au niveau du pignon en faisant coulisser le portail manuellement (fig. 9).
- En cas de portail irrégulier (cambrage latéral excessif), si le cambrage ne peut pas être corrigé, il faut interposer des cales entre la crémaillère et le portail, de telle façon à toujours assurer le centrage de la crémaillère par rapport au pignon (fig. 10).

DANGER - L'opération de soudage doit être effectuée par une personne compétente et dotée de tous les dispositifs de protection individuels prévus par les normes de sécurité en vigueur.

8) REGLAGE DU PIGNON

Une fois la fixation de la crémaillère terminée, il faudra régler le jeu crémaillère-pignon qui devra être de 2 mm environ (fig.6): dans ce but, desserrer d'environ 2mm les quatre écrous M10 sous la base du motoréducteur et fixer ensuite les quatre écrous supérieurs. Assurer l'alignement et le centrage de la crémaillère-pignon (fig.10).

ATTENTION - Se rappeler que la durée de la crémaillère et du pignon dépend d'une façon déterminante d'un correct engrènement.

9) FINS DE COURSE ELECTROMECHANIQUES

L'opération doit être effectuée avec le déblocage d'urgence activé et sans alimentation de secteur. Si les batteries sont présentes, débrancher au moins un pôle. Les patins qui commandent les fins de course doivent être positionnés aux extrémités de la crémaillère.

- Pousser manuellement le portail jusqu'à l'ouverture complète.
- Positionner le patin fin de course d'ouverture (fig.11) de telle façon qu'il intercepte le levier de commande du micro en le faisant déclencher. Après avoir déterminé la bonne position, serrer les vis du patin.
- Pousser manuellement le portail jusqu'à la fermeture complète.
- Positionner le patin fin de course de fermeture (fig.11) de telle façon qu'il intercepte le levier de commande du micro en le faisant déclencher. Après avoir déterminé la bonne position, serrer les vis du patin.
- Les patins doivent bloquer le portail avant que ce dernier n'intercepte les butées d'arrêt mécaniques situées sur le rail. Le réglage du patin fin

de course de fermeture doit être fait de telle façon à laisser une marge d'environ 50mm entre le portail et le battant fixe, comme prévu par les normes de sécurité en vigueur ou bien appliquer une barre palpeuse d'au moins 50mm d'épaisseur (fig.12).

10) BUTEES D'ARRET

DANGER - Le portail doit être doté des butées d'arrêt mécaniques en ouverture et en fermeture, qui empêchent la sortie du portail du guidage supérieur (fig.13); ces arrêts doivent être solidement fixés au sol, quelques centimètres au-delà du point d'arrêt électrique.

11) PREDISPOSITION DE L'INSTALLATION ELECTRIQUE

Prédisposer l'installation électrique comme indiqué à la fig.15, se référant aux normes en vigueur pour les installations électriques CEI 64-8, IEC364, harmonisation HD384 et autres normes nationales.

ATTENTION - Pour la connexion au secteur, utiliser un câble multipolaire ayant une section minimale 3x1,5mm² et du type prévu par les normes. (Par exemple, si le câble n'est pas protégé il doit être d'au moins H07 RN-F, alors que s'il est protégé il doit être d'au moins H05 VV-F avec une section de 3x1,5 mm²).

Le câble d'alimentation doit être dénudé afin de permettre la connexion entre le conducteur de terre et la borne appropriée en laissant les conducteurs actifs les plus courts possible. Ainsi, le conducteur de terre est le dernier à se tendre en cas de desserrage du dispositif de fixation du câble.

Réaliser les connexions des dispositifs de commande et de sécurité selon les normes sur la technique des installations précédemment mentionnées. En cas de centrale incorporée, à l'intérieur du boîtier, tenir nettement séparées les connexions de ligne des connexions auxiliaires.

Les câbles (ligne - auxiliaires) doivent être bloqués séparément et dans les serre-câbles spéciaux (P1-P2 / fig.16).

La fig.15 illustre le nombre de connexions et leur section pour une longueur d'environ 100 mètres; pour des longueurs supérieures, calculer la section pour la charge réelle de l'automatisme.

Les composants principaux d'une automatisation sont (fig.15):

I Interrupteur omnipolaire homologué de portée adéquate avec ouverture des contacts d'au moins 3,5 mm, doté de protection contre les surcharges et les courts-circuits, en mesure de couper l'automatisme de la ligne. En cas d'absence, prévoir en amont de l'automatisme un interrupteur différentiel homologué avec seuil de 0,03 A.

QR Tableau de commande et récepteur incorporé.

S Sélecteur à clé

AL Feu clignotant avec antenne accordée

M Opérateurs

P Clavier mural

Fte, Fre Couple de cellules photoélectriques extérieures

T Emetteur 1-2-4 canaux

12) CONNEXIONS AU BORNIER

Après avoir passé les câbles électriques dans les conduites et avoir fixé aux endroits choisis les différents composants de l'automatisme, il faut les connecter selon les indications et les schémas fournis dans les manuels d'instructions correspondants.

Effectuer la connexion de la phase, du neutre et de la terre (obligatoire). Le conducteur de protection (terre) avec gaine isolante de couleur jaune/verte doit être connecté dans les bornes spécialement prévues marquées du symbole. L'automatisme ne doit être mise en fonction que lorsque tous les dispositifs de sécurité sont connectés.

Dénudez le moins possible les câbles d'alimentation du secteur ; dénudez davantage le conducteur de terre du câble d'alimentation afin d'arriver jusqu'à la borne prévue à cet effet dans la boîte ; il doit aussi être le dernier à se tendre si le dispositif de fixation du câble se relâche (Fig. 16 réf. "A").

Le serre-câble P1 est réservé aux conducteurs d'alimentation de réseau, le serre-câble P2 est réservé aux conducteurs accessoires et aux dispositifs de sécurité.

Les conducteurs doivent être bloqués par une fixation supplémentaires à proximité des bornes, par exemple avec des colliers.

Toutes les opérations de câblage de l'automatisme doivent être effectuées par un personnel qualifié.

Nous décrivons de suite les bornes de la centrale de commande mod. LEO montée sur l'automatisme (fig. 14).

JP1

1  Borne GND

2-3 Alimentation du réseau monophasée 230V±10% 50Hz (2=N) (3=L)

JP2

4-5 Connexion feu clignotant (tension du réseau) 40W Max.

6-7-8-9 Connexion moteur:

6 marche 1 (marron) + condensateur

7 commun (bleu)

8 marche 2 (noir)

9 condensateur

JP3

10-11 Sortie 24V 1A maxi – alimentation cellules photoélectriques ou autres dispositifs

12-13 Sortie témoin portail ouvert (24V 3W maxi)

JP5 Connexion codeur

ATTENTION! La connexion du codeur doit avoir une longueur maxi de 3.00 m.

JP6

21-22 Touche ouvre-ferme (Start N.O.), sélecteur à clé.

21-23 Touche de blocage (Stop N.F.). Si elle n'est pas utilisée, il faut laisser le shunt inséré.

21-24 Entrée cellule photoélectrique (N.F.). Si elle n'est pas utilisée, il faut laisser le shunt inséré.

21-25 Connexion des butées de fin de course d'ouverture (SWO N.C.). Si elle n'est pas utilisée, il faut laisser le shunt inséré.

21-26 Connexion des butées de fin de course de fermeture (SWC N.C.). Si elle n'est pas utilisée, il faut laisser le shunt inséré.

21-27 Connexion touche piétons (Ped N.O.)

21-28 Connexion touche ouvre (Open N.O.)

21-29 Connexion touche ferme (Close N.O.)

21-30 Connexion barre palpeuse (N.F.). Si elle n'est pas utilisée, il faut laisser le shunt inséré.

21-31 Connexion entrée horloge (N.O.). Si le contact connecté est ouvert, les vantaux se ferment et se prédisposent au fonctionnement normal. Si le contact est fermé (N.F.), les vantaux s'ouvrent et restent ouverts jusqu'à l'ouverture du contact. Si elle n'est pas utilisée, il faut laisser le shunt inséré.

JP9

34 Sortie sérielle TX1

35 Sortie sérielle TX2

36 Entrée sérielle RX1


37 Entrée sérielle RX2

38-39 Entrée antenne pour carte radio réceptrice emboîtée (38 signal - 39 gaine). Câble RG58.

40-41 Sortie deuxième canal radio de la carte réceptrice à deux canaux.

ATTENTION – Si la direction d'ouverture n'est pas correcte, inverser les connexions 6 et 8 du moteur et les connexions 25 et 26 des butées de fin de course d'ouverture et de fermeture.

13) REGLAGE DU COUPLE MOTEUR

 **ATTENTION: Vérifier que la valeur de la force d'impact mesurée aux endroits prévus par la norme EN 12445, est inférieure aux indications de la norme EN 12453.**

Le réglage du couple moteur est contrôlé électroniquement par un codeur. Se référer aux instructions de la centrale de commande LEO pour une mise au point correcte du dispositif électronique anti-écrasement de sécurité.

 **ATTENTION! L'actionneur ICARO n'est pas doté du réglage de l'embrayage de sécurité. Il faut donc utiliser une centrale de commande prédisposée pour le contrôle électronique du couple moteur.**

14) DEBLOCAGE MANUEL

Le déblocage manuel ou d'urgence doit être activé si on doit ouvrir le portail manuellement et dans tous les cas de non fonctionnement ou de mauvais fonctionnement de l'automatisme. Pour effectuer la manoeuvre d'urgence, il faut:

- Enfoncer la clé personnalisée dans la serrure, tourner la clé de 90° dans le sens contraire à celui des aiguilles d'une montre.
- Saisir la poignée de déblocage et la tourner dans le sens des aiguilles d'une montre (fig. 17) jusqu'à son arrêt. Le pignon devient ainsi fou, ce qui permet l'ouverture du portail.
- Pousser le vantail du portail manuellement, en l'accompagnant pour toute sa course.

Attention: Ne pas pousser le vantail du portail trop énergiquement, mais l'accompagner pour toute sa course.

La clé ne peut pas être enlevée de la serrure tant que la poignée n'est pas replacée dans sa position initiale (actionnement motorisé).

- Pour rétablir la commande motoriste, tourner la poignée dans le sens contraire à celui des aiguilles d'une montre pour toute sa course, replacer la clé dans la position de fermeture, puis enlever la clé et la ranger dans un lieu sûr et connu par les personnes concernées.

15) VERIFICATION DE LA MOTORISATION

Avant de rendre la motorisation définitivement opérationnelle, contrôler scrupuleusement les phases suivantes:

- Contrôler le bon fonctionnement de tous les dispositifs de sécurité (micros-fins de course, cellules photoélectriques, barres palpeuses etc.).
- S'assurer que la poussée du portail est dans les limites prévues par les normes en vigueur.
- S'assurer que la crémaillère et le pignon engrènent correctement (jeu mini 2 mm).
- S'assurer du bon positionnement des patins fin de course d'ouverture et de fermeture et de leur fixation.
- Vérifier l'opération de démarrage et d'arrêt en cas de commande manuelle.
- Vérifier l'opération de démarrage et d'arrêt en cas de radio commande à distance.
- Vérifier la logique électronique de fonctionnement normale et personnalisée.
- Vérifier le fonctionnement correct du déblocage manuel.

16) UTILISATION DE LA MOTORISATION

La motorisation pouvant être commandée tant à distance qu'à vue, par touche ou télécommande, il est indispensable de contrôler fréquemment le parfait fonctionnement de tous les dispositifs de sécurité.

ATTENTION - Pour toute anomalie de fonctionnement des dispositifs de sécurité, intervenir rapidement en demandant si nécessaire l'intervention de personnel qualifié. Il est recommandé de tenir les enfants loin du rayon d'action de la motorisation.

17) COMMANDE

L'utilisation de la motorisation permet l'ouverture et la fermeture du portail de manière motorisée. La commande peut être de type différent (manuelle - avec radio commande - contrôle des accès avec badge magnétique etc.) selon les besoins et les caractéristiques de l'installation. Pour les différents systèmes de commande, voir les instructions correspondantes.

L'installateur s'engage à former l'utilisateur sur l'utilisation correcte de la motorisation, en soulignant particulièrement les opérations à effectuer en cas d'urgence.

18) ENTRETIEN

ATTENTION - Pour toutes les opérations d'entretien de l'installation, couper l'alimentation de ligne.

Les endroits nécessitant des entretiens sont:

- Pour les crémaillères métalliques, en vérifier chaque année l'état de lubrification.
- Le rail de coulissement doit être toujours propre et sans obstacles.
- Effectuer de temps en temps le nettoyage des optiques des cellules photoélectriques.
- Faire contrôler par du personnel qualifié (installateur) le bon réglage de la limitation de couple.

Pour toute anomalie de fonctionnement non résolue, couper l'alimentation de ligne et demander l'intervention de personnel qualifié (installateur).

Pendant la période de hors-service de la motorisation, il est possible d'activer le déblocage d'urgence (voir paragraphe "Manoeuvre d'urgence") de telle façon à rendre fou le pignon et à permettre de cette façon l'ouverture et la fermeture manuelle du portail.

19) BRUIT

Le bruit aérien produit par le motoréducteur dans des conditions d'utilisation normales est constant et ne dépasse pas 70 dB(A).

20) DEMOLITION

L'élimination des matériaux doit être faite en respectant les normes en vigueur. En cas de démolition de la motorisation, il n'existe aucun danger ou risque particulier dérivant de la motorisation. En cas de récupération des matériaux, il sera opportun de les trier selon leur genre (parties électriques - batteries - cuivre - aluminium - plastique - etc.).

21) DEMONTAGE

Si la motorisation doit être démontée et remontée ailleurs, il faut:

- Couper l'alimentation et débrancher toute l'installation électrique.
- Enlever le motoréducteur de sa base de fixation.
- Démonter l'unité de commande si séparée et tous les composants de l'installation.
- Si des composants ne peuvent pas être enlevés ou sont endommagés, il faudra les remplacer.

22) INCONVENIENTS ET REMEDES

22.1) Fonctionnement défectueux de l'actionneur

- Vérifier avec un instrument spécial la présence de tension aux extrémités de l'actionneur après la commande d'ouverture ou de fermeture.
- Si le mouvement du vantail est contraire à la direction normale, inverser les connexions de marche du moteur de l'unité de commande.
- Arrêt du vantail: si le temps de travail est insuffisant, il peut arriver que le vantail n'achève pas sa course. Augmenter légèrement le temps de travail dans l'unité de commande.

22.2) Fonctionnement défectueux des accessoires électriques

Tous les dispositifs de commande et de sécurité, en cas de panne, peuvent provoquer des anomalies de fonctionnement ou le blocage de la motorisation. Si l'unité de commande est dotée d'autodiagnostic, localiser la panne. En cas de panne, il est opportun de débrancher et de connecter en fils volants, si nécessaire, un à un tous les dispositifs de commande de la motorisation, jusqu'à localiser celui qui provoque la panne. Après l'avoir réparé ou remplacé, rétablir tous les dispositifs précédemment débranchés. Pour tous les dispositifs installés, se référer au manuel correspondant.

REMARQUES. Le bon fonctionnement de l'opérateur n'est assuré que si les données fournies dans ce manuel sont respectées. Le constructeur ne répond pas en cas de dommages dus au non respect des normes d'installation et des indications fournies dans ce manuel.

Les descriptions et les figures de ce manuel n'engagent pas le constructeur. En laissant inaltérées les caractéristiques essentielles du produit, la Société se réserve le droit d'apporter à n'importe quel moment les modifications qu'elle juge opportunes pour améliorer le produit du point de vue technique, commercial et de construction, sans s'engager à mettre à jour cette publication.

Wir danken Ihnen, daß Sie sich für diese Anlage entschieden haben. Ganz sicher wird sie mit ihren Leistungen Ihren Ansprüchen vollauf gerecht werden. **Lesen Sie aufmerksam die Broschüre "Hinweisen" und die "Gebrauchsanweisung" durch, die dem Produkt beiliegen. Sie enthalten wichtige Hinweise zur Sicherheit, Installation, Bedienung und Wartung der Anlage.** Dieses Produkt genügt den anerkannten technischen Regeln und Sicherheitsbestimmungen. Wir bestätigen, daß es mit folgenden Europäischen Richtlinien übereinstimmt: 2004/108/EWG, 2006/95/EWG (und ihren nachfolgende Änderungen).

1) ÜBERSICHT

Der Torantrieb **ICARO** bietet wegen seines extrem niedrig gelegenen Ritzels, seiner kompakten Bauweise und der Verstellbarkeit in Höhe und Tiefe eine große Anzahl Installationsmöglichkeiten. Sein elektronischer Quetschutz gewährleistet die Sicherheit der Anlage. Im Notfall läßt sie sich kinderleicht mit einem Handgriff bedienen, der nur mit einem persönlichen Schlüssel entsperrt werden kann.

Der Endanschlagsbetrieb wird von elektromechanischen Mikroschaltern oder - in besonders kalten Gegenden - von Näherungssensoren gesteuert.

Die Steuerung ist entweder bereits integriert oder wird in einem separaten Kasten montiert.

Der Getriebemotor (Fig.1) besteht aus:

- M** Motor
- R** Schnecken-Untersetzungsgetriebe - Schräg Zahnrad
- S** Elektromechanische Endanschlagsgruppe oder Näherungssensor
- P** Ritzel mit Entsperrmechanismus
- C** Steuerung und Kondensator
- E** Hinderniserfassungsvorrichtung (Encoder)

2) ALLGEMEINE SICHERHEITSHINWEISE

VORSICHT! Montagefehler oder der unsachgemäße Gebrauch des Produktes können zu Personen-oder Sachschäden führen.

- Lesen Sie aufmerksam die Broschüre mit den "Hinweisen" und die "Gebrauchsanweisung", die dem Produkt beiliegen. Sie enthalten wichtige Hinweise zur Sicherheit, Montage, Bedienung und Wartung der Anlage.
- Verpackungsmaterialien (Plastik, Karton, Polystyrol u. a.) sind nach den einschlägigen Vorschriften zu entsorgen. Keine Nylon-oder Polystyroltüten in Reichweite von Kindern liegenlassen.
- Die Anleitung ist für zukünftige Einsichtnahme als Beilage zur technischen Akte aufzubewahren.
- Dieses Produkt wurde ausschließlich für den Gebrauch entwickelt und gebaut, so wie er in dieser Dokumentation beschrieben wird. Davon abweichende Verwendungen können Schadens- und Gefahrenquellen darstellen.
- Der Hersteller lehnt jede Verantwortung für Folgen ab, die durch den unsachgemäßen oder nicht bestimmungsgemäßen, weil in dieser Dokumentation nicht genannten Gebrauch entstehen.
- Stellen Sie bei der Installation sicher, dass das angegebene Temperaturintervall mit dem Installationsort der Automatisierung kompatibel ist.
- Die Anlage darf nicht in explosionsgefährdeter Atmosphäre installiert werden.
- Die Bauteile der Maschine müssen den folgenden Europäischen Richtlinien entsprechen: 2004/108/EWG, 2006/95/EWG, 98/37/EWG und nachfolgende Änderungen. Für alle Länder außerhalb der EWG gilt: Neben den geltenden Landesvorschriften sollten aus Sicherheitsgründen auch die oben genannten Bestimmungen beachtet werden.
- Der Hersteller lehnt jede Verantwortung für Folgen ab, die durch nicht fachgerechte Ausführungen von Schließvorrichtungen (Türen, Tore usw.), oder durch Verformungen während des Betriebes entstehen.
- Die Montage muß im Einklang mit folgenden Europäischen Richtlinien erfolgen: 2004/108/EWG, 2006/95/EWG, 98/37/EWG und nachfolgende Änderungen.
- Vor jedem Eingriff an der Anlage die Stromversorgung unterbrechen.
- Versehen Sie die Versorgungsleitung der Anlage mit einem Schalter oder allpoligen magnetthermischen Schutzschalter mit einem Kontaktabstand von mindestens 3,5 mm.
- Der Versorgungsleitung muß ein Fehlerstromschutzschalter mit einer Schwelle von 0.03A vorgeschaltet sein.
- Prüfen Sie den Erdungsanschluß: Alle Metallteile der Schließvorrichtung (Türen, Tore usw.) und alle Anlagenkomponenten mit Erdungsklemme anschließen.
- Die Installation muss unter Verwendung von Sicherheits- und Steuerungsvorrichtungen vorgenommen werden, die der Norm EN 12978 entsprechen.
- Alle Sicherheitsvorrichtungen (Fotозellen, Sicherheitsleisten u. a.) anbringen, die verhindern, daß sich im Torbereich jemand quetscht, schneidet

oder mitgerissen wird.

- Mindestens eine Leuchtsignaleinrichtung (Blinklicht) an gut sichtbarer Stelle anbringen. Befestigen Sie ein Warnschild am Torgestell.
- Der Hersteller lehnt jede Verantwortung für die Sicherheit und die Funktionalität der Anlage ab, wenn Komponenten anderer Produzenten verwendet werden.
- Für Wartungen und Reparaturen ausschließlich Originalteile verwenden.
- Keine Umbauten an Anlagenkomponenten vornehmen, wenn sie nicht ausdrücklich vom Hersteller genehmigt wurden.
- Weisen Sie den Anlagennutzer in die vorhandenen Steuerungssysteme und die manuelle Toröffnung im Notfall ein.
- Kindern oder Erwachsenen ist es nicht gestattet, im Aktionsbereich der Anlage zu verweilen.
- Keine Fernbedienungen oder andere Steuerungsvorrichtungen in Reichweite von Kindern liegenlassen. Sie könnten die Anlage versehentlich in Gang setzen.
- Der Betreiber hat jeden Versuch eines Eingriffes oder der Reparatur zu unterlassen. Nur entsprechend qualifizierte Fachleute sind hierzu befugt.
- Alles, was nicht ausdrücklich in dieser Anleitung genannt ist, ist untersagt.
- Der Motor darf nicht an Toren mit integrierten Türen installiert werden (es sei denn, der Motorantrieb ist bei geöffneter Tür nicht funktionsfähig).
- Stellen Sie sicher, daß die Gefahr von Quetschungen zwischen dem geführten und den umliegenden Teilen bei der Türbewegung ausgeschlossen ist.
- Ist eine Bedienung mit fortwährender Betätigung (Totmannsteuerung) vorhanden, muß diese Stelle sich in Sichtweite des geführten Teiles, aber in ausreichender Entfernung vom Aktionsbereich der Anlage befinden. Wenn diese Bedienung nicht mit einem Schlüssel betätigt wird, muß sie in einer Höhe von mindestens 1,5 m installiert und darf für unbefugte Personen nicht zugänglich sein.
- Für die Bewegung des Antriebes können nach dem Entfernen der Seitenabdeckungen die Befestigungslänglöcher des Motorkorpus verwendet werden (Fig. 1).
- Stellen Sie sicher, daß sich alle Personen fern von der Anlage aufhalten, insbesondere wenn der Motor im "Totmannmodus" (mit Anwesenheitssteuerung) verwendet wird.
- Ist die Verwendung von Schiebetoren mit integrierten Fußgängertüren vorgesehen, so darf der Motor nicht in Betrieb genommen werden können, falls die Tür offen bleibt.
- Prüfen Sie, ob der angegebene Temperaturbereich auf die Bedingungen am Installationsort zutrifft.
- Die stromzuführenden Leitungen müssen während der Installation in angemessener Entfernung vom Motor verlegt werden, damit sie nicht überhitzt werden können.
- Die Netzleitungen (230V) müssen klar von den Leitungen getrennt gehalten werden, die sichere Niedrigstspannung führen (SELV 24V). Andernfalls müssen sie eine zusätzliche Isolierung von 1 mm Stärke besitzen.

3) TECHNISCHE DATEN

Versorgungsspannung:.....	Einphasig 230V ±10% 50Hz (*)
Motordrehzahl:.....	1400 min ⁻¹
Leistungsaufnahme:.....	750 W
Kondensator:.....	25 µF (230V).....100 µF (110V)
Wärmeschutz:.....	140 °C
Isolationsklasse:.....	F
Untersetzungsverhältnis:.....	1/38
Abtriebsdrehzahl:.....	37 min ³ pt
Ritzelmodul:.....	4 mm 18 oder 25 Zähne
Flügelgeschwindigkeit:.....	9m/min (18 Zähne).....12m/min (25 Zähne)
Höchstleistung:.....	Mit Ritzel Z18 20.000 N (≈2000 kg)
.....	Mit Ritzel Z25 10.000 N (≈1000 kg)
Max. Drehmoment:.....	40 Nm
Stoßreaktion:.....	Hinderniserfassungsvorrichtung (Encoder)
Schmierung:.....	ERGOIL
Handbedienung:.....	Mechanischer Entsperrgriff
Vorgänge in 24 Stunden:.....	Dauerbetrieb
Steuereinheit:.....	LEO
Umgebungsbedingungen:.....	-15 °C bis +60 °C
Schutzart:.....	IP 24
Abmessungen:.....	Siehe Fig.2
Gewicht Antriebsanlage:.....	25 kg
(*) Spezielle Versorgungsspannungen auf Anfrage.	

4) VORABKONTROLLEN

Bevor mit den Installationsarbeiten begonnen wird, ist zu prüfen, ob das Torgestell den einschlägigen Vorschriften entspricht, insbesondere gilt Folgendes:

- Die Gleitschiene des Tores muß geradlinig und horizontal verlaufen, die Rollen müssen das Torgewicht halten.
- Das Tor muß über die gesamte Strecke leicht von Hand zu bewegen sein, dabei darf es sich nicht übermäßig zur Seite verschieben.
- Die obere Führung muß ausreichendes Spiel zum Tor haben, damit es sich gleichmäßig und geräuscharm bewegt.
- Die Halteanschlüsse für Öffnung und Schließung müssen richtig positioniert sein.
- Der Ort für die Befestigung des Getriebemotors muß so gewählt sein, daß die Bedienung im Notfall bequem und sicher vonstatten geht. Sollten die geprüften Elemente die obigen Anforderungen nicht erfüllen, sind sie instandzusetzen oder notfalls zu ersetzen.

VORSICHT: Denken Sie daran, daß der Motorantrieb die Torbedienung vereinfachen soll und keine Mängel oder Unzulänglichkeiten wegen falscher Installation oder unzureichender Wartung des Tores löst.

Nehmen Sie das Produkt aus der Verpackung und prüfen Sie es auf Unversehrtheit. Wenn es nicht unversehrt ist, wenden Sie sich an Ihren Fachhändler. Denken Sie daran: Die Verpackungsbestandteile (Pappe, Polystyrol, Plastik, etc.) sind nach den einschlägigen Vorschriften zu entsorgen.

5) VERANKERUNG DER GRUNDPLATTE

5.1) Standardposition

- Heben Sie eine Grube aus, wo der Ankerbolzen der Grundplatte für die Befestigung der Untersetzergruppe in Zement eingebettet wird (Fig.3). Wenn die Laufschiene bereits existiert, muß die Grube teilweise auch im Fundamentguß der Schiene ausgehoben werden. Auf diese Weise sinkt bei einem Nachgeben des Fundamentgusses der Schiene auch die Basis des Getriebemotors ab und der Abstand zwischen Ritzel und Zahnstange (etwa 1-2 mm) bleibt erhalten.
- Positionieren Sie die Grundplatte unter Beachtung der in Fig.4 verzeichneten Maße.
- Das in die Grundplatte gestempelte Ritzelsymbol muß sichtbar und zum Tor gerichtet sein. Dadurch wird auch die richtige Lage der Kanäle für die elektrischen Anschlüsse sichergestellt.
- Lassen Sie die für den Durchgang der Stromanschlüsse vorgesehenen Schläuche aus der Grundplatte herausragen.
- Damit die Grundplatte während der Installation in der richtigen Position bleibt, kann es nützlich sein, zwei Eisenplatten unter die Schiene zu schweißen und anschließend daran den Ankerbolzen zu schweißen (Fig.3).
- Füllen Sie so mit Schüttbeton auf, daß das Bett der Grundplatte einen einzigen Körper mit der Torschiene bildet.
- Folgendes ist sorgfältig zu prüfen:
Die Positionierungsmaße.
Die Grundplatte muß perfekt eben ausgerichtet sein.
Die 4 Gewinde der Schraubenbolzen müssen gründlich von Zement gereinigt sein.
Lassen Sie den Schüttbeton austrocknen.

5.2) Abweichende Positionen

Der Getriebemotor kann an verschiedenen Stellen platziert werden. Wenn der Getriebemotor nicht auf einer Ebene mit der Laufschiene verankert wird (**Standardposition**), muß für eine sichere Befestigung des Getriebemotors auch im Verhältnis zur Torposition gesorgt werden, damit der richtige Abstand (1-2 mm) zwischen Zahnstange und Ritzel gehalten wird. Die Einhaltung der einschlägigen Sicherheitsvorschriften zum Schutze von Personen und Sachwerten muß gewährleistet sein, insbesondere sind Unfallgefahren durch Quetschungen im Bereich der Verzahnung zwischen Ritzel und Zahnstange und andere mechanische Gefahren auszuschalten.

Alle unfallträchtigen Stellen müssen entsprechend den einschlägigen Vorschriften durch Sicherheitsvorrichtungen geschützt werden.

6) BEFESTIGUNG GETRIEBEMOTOR

Wenn das Bett ausgehärtet ist, unter Beachtung von Fig. 6 folgendermaßen vorgehen:

- Auf jede der Zugstangen eine Mutter M10 setzen und dabei einen Abstand von mindestens 25 mm zur Basis einhalten, damit der Getriebemotor nach der Installation abgesenkt oder das Spiel zwischen Ritzel und Zahnstange auch später noch nachgestellt werden kann.
- Eine Platte "P", die jedem Zugstangenpaar beiliegt, positionieren und mit Hilfe einer Wasserwaage die Ebene in den beiden Richtungen ausrichten.
- Die Haube und die Schraubenkappe des Getriebemotors abnehmen und die Untersetzergruppe so in den vier Zugstangen positionieren, daß das

Ritzel zum Tor gerichtet ist.

- Die beiden oberen Platten P positionieren (Fig. 6) und die vier Sperrmutter des Getriebemotors anschauen.
- Den Getriebemotor innerhalb der vorgesehenen Schlitze in der Basis gleiten lassen und so seine Tiefe regulieren. Er muß in einem Abstand zwischen Ritzel und Tor befestigt werden, der dem Typ der verwendeten Zahnstange anpaßt ist. Die Zähne der Stange müssen über ihre gesamte Breite in den Ritzel eingreifen. Im Abschnitt "Zahnstangenmontage" geben wir die Maße und die Installationsanleitung für die gängigsten Zahnstangentypen an.

7) ZAHNSTANGENMONTAGE

Am Tor ist eine Zahnstange mit Zahnmodul $m=4$ zu befestigen. Bei der Länge muß außer der Durchgangswerte auch die Befestigung der Bügel für die Betätigung der Mikroendschalter und die Verzahnungsseite des Ritzels berücksichtigt werden. Es gibt verschiedene Arten von Zahnstangen, die sich in der Tragfähigkeit und der Befestigung am Tor unterscheiden. Der Hersteller bietet folgende drei Zahnstangentypen an:

7.1) Mod. CFZ (Fig.7).

Zahnstange aus verzinktem Eisen, Schnitt 22 x 22 mm - lieferbar in 2 Meter langen Teilstücken - Tragfähigkeit über 2000 kg (≈ 20000 N). Diese Stücke müssen zunächst an ein geeignetes Winkeleisen und das Ganze anschließend an das Tor geschweißt werden. Das Winkelstück hält nicht nur den Abstand zwischen Zahnstange und der Torseite, es erleichtert auch die Befestigung am Tor, selbst wenn dieses leichte Seitenabweichungen hat. Beim Zusammenschweißen der verschiedenen Zahnstangenstücke wird empfohlen, einen Stangenabschnitt wie in Fig. 8 anzuordnen, um über die gesamte Länge die richtige Zahnteilung zu garantieren.

7.2) Mod. CPZ (Fig.7).

Plastikzahnstange - Schnitt 22 x 22 mm - lieferbar in 1 m-Teilstücken - Tragfähigkeit max. 500 kg (≈ 5000 N). Dieses Modell ist mit normalen oder selbstschneidenden Schrauben am Tor zu befestigen. Es empfiehlt sich auch in diesem Fall, an der Verbindungsstelle zwischen den verschiedenen Teilstücken einen umgekehrten Stangenabschnitt zwischenzulegen, um die richtige Zahnteilung beizubehalten. Dieser Typ Zahnstange ist geräuscharmer und ermöglicht auch nach der Befestigung durch entsprechende Schlitze die Höhenverstellung.

7.3) Mod. CVZ (Fig.7)

Zahnstange aus verzinktem Eisen, Schnitt 30 x 12 mm, lieferbar in 1 m langen Teilstücken - Gewinde-Paßstücke zum Anschweißen - max. Tragfähigkeit 2000 kg (≈ 20000 N). Nachdem sie in der Mitte jedes Langloches der verschiedenen Zahnstangenstücke befestigt worden sind, müssen die Paßstücke ans Tor geschweißt werden. Auch in diesem Fall einen umgekehrten Stangenabschnitt an den Verbindungsstellen der verschiedenen Zahnstangenstücke anbringen, um die korrekte Zahnteilung zu gewährleisten. Die Schrauben, mit denen die Stange an den Paßstücken befestigt wird, ermöglichen die Höhenverstellung der Zahnstange.

7.4) Befestigung der Zahnstange

Die Montage der Zahnstange geht folgendermaßen vonstatten:

- Mit dem entsprechenden Handgriff die Notfall-Entsperrung aktivieren (siehe Abschnitt "Bedienung im Notfall").
- Das Ende der Zahnstange auf den Steuerritzel legen und dort (durch Schweißen oder Schrauben) befestigen, wobei das Tor von Hand verschoben wird (Fig. 9).
- Ist das Tor unregelmäßig geformt, d. h. seitlich zu stark verbogen, so kann dies ausgeglichen werden, indem man Paßstücke zwischen Zahnstange und Tor legt, die bewirken, daß die Zahnstange immer mittig zum Ritzel liegt (Fig. 10).

GEFAHR - Die Schweißarbeiten dürfen nur von Fachleuten durchgeführt werden, die mit der individuellen, von den Sicherheitsbestimmungen vorgeschriebenen Schutzausrüstung versehen sind.

8) EINSTELLUNG DES RITZELS

Nach Befestigung der Zahnstange ist es erforderlich, das Spiel zwischen Zahnstange und Ritzel zu regeln: Es muß etwa 2 mm betragen (Fig. 6). Hierzu die vier Muttern M10 unter der Basis des Getriebemotors etwa 2 mm lockern und anschließend die vier oberen Muttern blockieren. Stellen Sie sicher, daß Zahnstange und Ritzel richtig ausgerichtet und zentriert sind (Fig.10).
VORSICHT - Denken Sie daran, daß die Lebensdauer der Zahnstange und des Ritzels entscheidend von der richtigen Verzahnung abhängen.

9) ELEKTROMECHANISCHE ENDSCHALTER

Sie sind bei aktivierter Notfallentsperrung und unterbrochener Stromversorgung anzubringen. Die Gleitstücke zur Betätigung der Endscharter

sind an den Enden der Zahnstange zu positionieren.

- Öffnen Sie von Hand vollständig das Tor.
- Den Kontaktschlitten für den Öffnungsendschalter (Fig.11) so positionieren, daß er den Steuerhebel des Mikroschalters abfängt und diesen auslösen läßt. Wenn die richtige Lage gefunden ist, die Schrauben des Kontaktschlittens anziehen.
- Das Tor von Hand ganz schließen.
- Den Kontaktschlitten für den Schließungsendschalter (Fig.11) so positionieren, daß er den Steuerhebel des Mikroschalters abfängt und diesen auslösen läßt. Wenn die richtige Lage gefunden ist, die Schrauben des Kontaktschlittens anziehen.
- Die Kontaktschlitten müssen das Tor anhalten, bevor dieses auf die mechanischen Halteanschläge auf der Schiene trifft. Die Einstellung des Kontaktschlittens für den Schließungs-Endschalter muß so erfolgen, daß zwischen dem Tor und dem festen Element ein Abstand von etwa 50mm verbleibt, wie es von den einschlägigen Sicherheitsvorschriften gefordert wird. Alternativ kann eine mindestens 50mm dicke Sicherheitsleiste angebracht werden (Fig.12).

10) HALTEANSCHLÄGE

GEFAHR - Das Tor muß für die Schließung und Öffnung mit mechanischen Halteanschlägen ausgestattet sein, die verhindern, daß das Tor aus der oberen Führungsschiene springt (Fig.13); die Anschläge müssen einige Zentimeter über den elektrisch bestimmten Haltepunkt hinaus fest am Boden verankert sein.

11) VORBEREITUNG DER ELEKTRISCHEN ANLAGE

Bereiten Sie die elektrische Anlage wie in Fig.15 gezeigt nach den einschlägigen Vorschriften für elektrische Anlagen CEI 64-8, IEC364, Harmonisierung HD384 und anderen landesspezifischen Normen vor.

VORSICHT! Für den Anschluß an das Stromnetz ein mehrpoliges Kabel mit Mindestquerschnitt $3 \times 1,5 \text{ mm}^2$ benutzen, dessen Typ von den geltenden Vorschriften zugelassen ist. (Wenn das Kabel beispielsweise nicht geschützt ist, muß es mindestens H07RN-F entsprechen, ist es geschützt, muß es mindestens H05 VV-F entsprechen und einen Querschnitt von $3 \times 1,5 \text{ mm}^2$ haben).

Das Versorgungskabel muß so abgemantelt werden, daß die Verbindung zwischen dem Erdleiter und der zugehörigen Klemme möglich ist. Die stromführenden Leitungen müssen dabei so kurz wie möglich gehalten werden. Dadurch wird erreicht, daß der Erdleiter sich als letzter spannt, wenn die Kabelbefestigung sich lockert.

Die Anschlüsse der Steuerungs- und Sicherheitsvorrichtungen haben den vorstehend zitierten Anlagenormen zu entsprechen.

Ist die Steuerung eingebaut, müssen die Netz- und Steuerungsanschlüsse im Innern des Kastens klar getrennt gehalten werden.

Die Kabel (Netz - Steuerungen) müssen einzeln in die dazugehörigen Kabelstopfbüchsen gesteckt werden (P1-P2 / Fig.16).

In Fig. 15 ist die Anzahl der Anschlüsse und der Kabelschnitt für eine Länge von etwa 100 Metern aufgeführt. Für größere Längen ist der Schnitt nach der effektiven Anlagenlast zu berechnen.

Die Hauptbestandteile einer Automationsanlage (Fig.15):

- I Zugelassener allpoliger Schalter mit angemessener Stromfestigkeit; Kontaktöffnung von mindestens 3,5 mm, versehen mit Schutz gegen Überlastungen und Kurzschlüsse und geeignet zur Trennung der Anlage vom Netz. Wenn nicht vorhanden, am Anfang der Anlagenleitung einen geprüften Differentialschalter mit einer Schwelle von 0,03A anbringen.
- QR Schalttafel und eingebautes Empfangsteil
- S Schlüsselwählschalter
- AL Blinkleuchte mit abgestimmter Antenne
- M Antriebe
- P Wandknopftafel
- Fte, Fre Externes Photozellenpaar
- T 1-2-4-Kanal-Sender

12) KLEMBRETTANSCHLÜSSE

Nach Verlegung der richtigen Elektrokabel durch die Kabelkanäle und nach Befestigung der verschiedenen Antriebsteile an den vorgesehenen Stellen müssen die Anschlüsse nach den Schaltplänen und Anweisungen in der jeweiligen Betriebsanleitung vorgenommen werden.

Den Anschluß von Phase, Nulleiter und Erdung (verbindlich) vornehmen. Der Schutzleiter (Erdung) mit gelb-grünem Isoliermantel muß an die entsprechenden, durch das Symbol gekennzeichneten Klemmen angeschlossen werden.

Der Antrieb darf erst in Betrieb genommen werden, wenn alle Sicherheitsvorrichtungen angeschlossen und geprüft wurden.

Die Versorgungsleitungen dürfen nur minimal abisoliert werden; der Erdungsleiter des Versorgungskabels muss etwas mehr abisoliert werden, um an die vorgesehene Klemme in der Dose angeschlossen zu werden; des Weiteren sollte sich der Erdungsanschluss im Falle einer Lockerung der Kabelhalterung möglichst nicht lösen können. (Abb. 16 "A").


Der Kabelhalter P1 ist den Netzleitern vorbehalten, der Kabelhalter P2 den Leitern für das Zubehör und den Sicherheitsvorrichtungen.

Die Leiter müssen in Klemmennähe durch eine Zusatzbefestigung festgemacht werden, z. B. mittels Kabelschellen.

Die gesamte Verkabelung der Anlage darf nur von Fachleuten vorgenommen werden.

Nachstehend werden die Kontakte der Steuerung LEO beschrieben, die in die Antriebsanlage montiert wird (Fig. 14).

JP1

- 1  Kontakt GND
- 2-3 Netzspannung einphasig $230\text{V} \pm 10\%$ 50Hz (2=N) (3=L)

JP2

- 4-5 Blinkleuchtenanschluß (Netzspannung) 40W Max.
- 6-7-8-9 Motoranschluß:

- 6 Betrieb 1 (braun) + Kondensator
- 7 Gemeinschaftlich (blau)
- 8 Betrieb 2 (schwarz)
- 9 Kondensator

JP3

- 10-11 Ausgang 24V 1A max - Versorgung Fotozellen oder andere Vorrichtungen.

- 12-13 Ausgang Kontrolllampe "Tor offen" (24V 3W max)

JP5

- Encoderanschluß
- ACHTUNG! Das Encoderanschlußkabel darf höchstens 3 m lang sein.

JP6


- 21-22 Knopf Auf-zu (Start N.O.), Schlüsselwählschalter.
- 21-23 Sperrknopf (Stop N.C.). Falls nicht verwendet, überbrückt lassen.
- 21-24 Eingang Fotozelle (N.C.). Falls nicht verwendet, überbrückt lassen.
- 21-25 Anschluß Öffnungs-Endschalter (SWO N.C.). Falls nicht verwendet, überbrückt lassen.
- 21-26 Anschluß Schließungs-Endschalter (SWC N.C.). Falls nicht verwendet, überbrückt lassen.
- 21-27 Anschluß Knopf Fußgängerfunktion (Ped N.O.)
- 21-28 Anschluß Knopf "Öffnen" (Open N.O.)
- 21-29 Anschluß Knopf "Schließen" (Close N.O.)
- 21-30 Anschluß Sicherheitsleiste (N.C.). Falls nicht verwendet, überbrückt lassen.
- 21-31 Anschluß Uhreneingang (N.O.). Wenn der anliegende Kontakt offen ist, schließen sich die Flügel und sind für den Normalbetrieb bereit. Ist der Kontakt geschlossen (N.C.), öffnen sich die Flügel und bleiben bis zur Öffnung des Kontaktes in diesem Zustand. Falls nicht verwendet, überbrückt lassen.

JP9

- 34 Serieller Ausgang TX1
- 35 Serieller Ausgang TX2
- 36 Serieller Eingang RX1
- 37 Serieller Eingang RX2
- 38-39 Antenneneingang für Funkempfängersteckkarte (38 Signal - 39 Geflecht). Kabel RG58
- 40-41 Ausgang zweiter Funkkanal der Zweikanal-Empfängerkarte

ACHTUNG - Öffnet sich das Tor zur falschen Seite, vertauschen Sie die Motoranschlüsse 6 und 8 sowie die Anschlüsse 25 und 26 für die Öffnungs- und Schließungsendschalter.

13) EINSTELLUN ANTRIEBSDREHMOMENT

 **ACHTUNG: Überprüfen, daß der Wert der Aufschlagkraft, der an den von der Norm EN 12445 vorgesehenen Stellen gemessen wurde, niedriger als der in der Bestimmung EN 12453 angegebene ist.**

Die Regelung des Antriebsdrehmomentes erfolgt elektronisch mit einem Encoder. Zur Einstellung der elektronischen Quetschsicherung siehe die Betriebsanleitung der Steuerung LEO.

 **ACHTUNG! Die Antriebsanlage ICARO ist nicht mit einstellbarer Sicherheitskupplung ausgestattet, für die elektronische Steuerung des Antriebsdrehmomentes ist deshalb eine Steuerung notwendig.**

14) HANDENTSPERRUNG

Die Hand- oder Notfallentsperrung wird betätigt, wenn das Tor manuell geöffnet werden muß, also bei Ausfall oder Fehlfunktionen der automatischen Toranlage. Die Notfallbedienung läuft wie folgt ab:

- Den personalisierten Schlüssel in das Schloß stecken und um 90° gegen den Uhrzeigersinn drehen.
- Entsperrgriff bis zum Anschlag im Uhrzeigersinn drehen (Fig. 17). Dadurch wird der Ritzel gelöst und das Tor läßt sich von Hand öffnen.
- Nun den Torflügel beim Anschieben auf der gesamten Strecke nicht loslassen.
Vorsicht: Schieben Sie den Torflügel nicht mit Gewalt an, sondern begleiten Sie ihn während seines gesamten Laufes.
Der Schlüssel kann erst aus dem Schloß gezogen werden, wenn der Handgriff in seine Ausgangsstellung (Motorantrieb) zurückgebracht wird.
- Um den Motorbetrieb wieder aufzunehmen, den Handgriff ganz gegen den Uhrzeigersinn drehen, den Schlüssel in Verschlußposition bringen und abziehen. Er ist an einem sicheren, allen Beteiligten bekannten Ort aufzubewahren.

15) KONTROLLE DER ANLAGE

Bevor die Anlage endgültig in Betrieb genommen wird, müssen folgende Punkte unbedingt sorgfältig geprüft werden:

- Nachprüfen, ob alle Sicherheitsvorrichtungen richtig funktionieren (Mikro-Endschalter - Fotozellen - Sicherheitsleisten etc.).
- Kontrollieren, ob die Schubkraft des Tores innerhalb der vorgeschriebenen Grenzwerte liegt.
- Kontrollieren, ob Zahnstange und Ritzel richtig miteinander verzahnt sind (Spiel mindestens 2 mm).
- Die richtige Positionierung und Befestigung der Kontaktschlitten für die Öffnungs- und Schließungsendschalter prüfen.
- Das Anfahren und Anhalten bei Handsteuerung kontrollieren.
- Das Anfahren und Anhalten bei Distanzsteuerung über eine Fernbedienung kontrollieren.
- Die normale oder individuelle Funktionslogik überprüfen.
- Prüfen Sie, ob die Handentsperrung einwandfrei funktioniert.

16) BEDIENUNG DER ANLAGE

Weil die Anlage auf Distanz oder in Sichtweite über Knöpfe oder Fernbedienung gesteuert werden kann, ist es unabdingbar, die vollständige Funktionsfähigkeit aller Sicherheitsvorrichtungen häufig zu kontrollieren.

VORSICHT - Bei jeder Funktionsstörung der Sicherheitsvorrichtungen rasch eingreifen und fachkundige Personen hinzuziehen. Es wird geraten, Kinder in gebotenem Abstand zum Aktionsradius der Anlage zu halten.

17) STEUERUNG

Durch die Verwendung der automatischen Anlage läßt sich das Tor im Motorbetrieb öffnen und schließen. Die Steuerung kann je nach Anforderungen und Anlageneigenschaften auf verschiedene Weise erfolgen (von Hand, per Fernbedienung - Zugangskontrolle mit Magnetkarte o. a.). Für die verschiedenen Steuerungsarten siehe jeweils die produktbegleitenden Anleitungen.

Der Installateur verpflichtet sich, den Verwender in die richtige Bedienung der Anlage einzuweisen und dabei auch auf die Vorgehensweise im Notfall einzugehen.

18) WARTUNG

VORSICHT - Vor jeder Anlagenwartung die Stromversorgung unterbrechen und von vorhandenen Batterien zumindest einen Pol abklemmen. Stellen, die regelmäßiger Kontrollen und Wartungen bedürfen:

- Der Schmierzustand von Metallzahnstangen ist einmal im Jahr zu prüfen.
- Die Laufschiene ist stets sauber und frei von Ablagerungen zu halten.
- Reinigen Sie gelegentlich die Optiken der Fotozellen.
- Lassen Sie von Fachleuten (Installateur) die korrekte Einstellung des Drehmomentbegrenzers prüfen.
- Bei jeder nicht behobenen Betriebsstörung die Stromversorgung des Systems unterbrechen und Fachleute (Installateur) hinzuziehen.
Während die Anlage außer Betrieb ist, läßt sich die Notfallentsperrung aktivieren (siehe Abschnitt "Notfallbedienung"). Dadurch wird der Ritzel gelöst und das Tor läßt sich von Hand öffnen und schließen.

19) GERÄUSCHWERTE

Der vom Untersetzungsgetriebe bei normalen Anwendungsbedingungen erzeugte Geräuschpegel ist konstant und überschreitet nicht 70 dB(A).

20) DEMONTAGE

Sollte der Antrieb demontiert werden, um an anderer Stelle wieder aufgebaut zu werden:

- Die Stromzufuhr unterbrechen und die Anschlüsse der gesamten Elektroanlage lösen.
- Das Untersetzungsgetriebe von der Basis nehmen.
- Die separate Schalttafel und alle Anlagenbestandteile demontieren.
- Bestandteile, die nicht entfernt werden können oder beschädigt sind, müssen ausgetauscht werden.

21) VERSCHROTTUNG

Die Materialien sind nach den einschlägigen Vorschriften zu entsorgen. Bei der Verschrottung bestehen keine besonderen Gefahren oder Risiken, die von der Anlage selbst ausgehen. Wiederverwertbare Materialien sollten nach Stoffarten sortiert werden (elektrische Komponenten - Batterien - Kupfer - Aluminium - Plastik - usw.).

22) STÖRUNGEN UND ABHILFE**22.1) Betriebsstörungen des Antriebs**

- Prüfen Sie nach Erteilung des Öffnungs- oder Schließungsbefehls mit geeignetem Gerät die Stromspannung an den Kontaktenden des Antriebes.
- Wenn die Flügelbewegung in die falsche Richtung erfolgt, vertauschen Sie die Betriebsanschlüsse des Motors in der Steuerung.
- Anhalten des Flügels: Wenn die Arbeitszeit nicht ausreicht, kann es vorkommen, daß der Flügel sich nicht ganz öffnet oder schließt. Erhöhen Sie die Arbeitszeit in der Steuerung leicht.

22.2) Betriebsstörung der elektrischen

Zubehörteile Alle Steuerungs- und Sicherheitsvorrichtungen können bei Defekten Funktionsstörungen verursachen oder die Anlage blockieren. Wenn die Steuerung mit Selbstdiagnose ausgestattet ist, können Sie den Defekt ausfindig machen. Bei einem Defekt sollten alle Steuerungsvorrichtungen der Anlage abgeklemmt und eine nach der anderen überbrückt werden, bis die Ursache für den Defekt gefunden ist. Nach der Ersetzung oder Instandsetzung der Vorrichtung sind alle abgeklemmten oder überbrückten Vorrichtungen wieder in Betrieb zu nehmen. Informationen über die einzelnen installierten Vorrichtungen können der jeweiligen Betriebsanleitung entnommen werden.

HINWEIS! Die vollständige Funktionstüchtigkeit des Antriebs ist nur gewährleistet, wenn die Angaben in diesem Handbuch beachtet werden. Die Firma kann nicht für Schäden haftbar gemacht werden, die durch Mißachtung der Sicherheitsvorschriften, der Montageanleitung, der Regeln fachgerechter Arbeit und der Angaben in diesem Handbuch verursacht werden.

Die Beschreibungen und bildlichen Darstellungen in diesem Handbuch sind unverbindlich. Der Hersteller behält sich - ohne auch zur Aktualisierung dieser Unterlagen verpflichtet zu sein - jederzeitige Änderungen vor, wenn er diese für technische und bauliche Produktverbesserungen sowie zur Erhöhung der Marktchancen als notwendig erachtet und die wesentlichen Produkteigenschaften unverändert bleiben.

Al agradecerle la preferencia que ha manifestado por este producto, la empresa está segura de que de él obtendrá las prestaciones necesarias para sus exigencias. **Lea atentamente el folleto "ADVERTENCIAS" y el "MANUAL DE INSTRUCCIONES" que acompañan a este producto, pues proporcionan importantes indicaciones referentes a la seguridad, la instalación, el uso y el mantenimiento del mismo.** Este producto cumple los requisitos establecidos por las normas reconocidas de la técnica y las disposiciones relativas a la seguridad, y es conforme a las siguientes directivas europeas: 2004/108/CEE, 2006/95/CEE y sucesivas modificaciones.

El servomotor **ICARO** ofrece una amplia versatilidad de instalación, gracias a la posición extremadamente baja del piñón, a la consistencia del servomotor y a la regulación de la altura y de la profundidad de que dispone. Está dotado de un dispositivo electrónico antiaplastamiento para garantizar la seguridad. La maniobra manual de emergencia se efectúa con extrema facilidad mediante una manecilla con llave personalizada.

La parada de fin de carrera es controlada por medio de microinterruptores electromecánicos o bien, en caso de zonas muy frías, por medio de sensores de proximidad.

El cuadro de mandos puede incorporarse en el operador o montarse en una caja separada.

El motorreductor (fig. 1) está constituido por:

- M** Motor
- R** Reductor con tornillo sin fin - rueda helicoidal
- S** Grupo de fin de carrera electromecánico o bien sensor de proximidad
- P** Piñón con mecanismo de desbloqueo
- C** Cuadro de mandos y condensador
- E** Dispositivo de detección de obstáculos (Encoder)

2) SEGURIDAD GENERAL

¡ATENCIÓN! Una instalación equivocada o un uso impropio del producto puede crear daños a personas, animales o cosas.

Es preciso:

- Leer atentamente el folleto "Advertencias" y el "Manual de instrucciones" que acompañan a este producto, pues proporcionan importantes indicaciones referentes a la seguridad, la instalación, el uso y el mantenimiento del mismo.
- Eliminar los materiales de embalaje (plástico, cartón, poliestireno, etc.) según lo previsto por las normas vigentes. No dejar bolsas de nylon o poliestireno al alcance de los niños.
- Conservar las instrucciones para adjuntarlas al folleto técnico y para consultas futuras.
- Este producto ha sido proyectado y construido exclusivamente para la utilización indicada en esta documentación. Usos no indicados en esta documentación podrían causar daños al producto y ser fuente de peligro.
- La Empresa declina toda responsabilidad que derive del uso impropio del producto o de un uso distinto de aquél para el que está destinado y que aparece indicado en la presente documentación.
- Comprobar que el intervalo de temperatura declarado sea compatible con el lugar destinado para instalar la automatización.
- No instalar el producto en atmósfera explosiva.
- Los elementos constructivos de la máquina deben ser conformes a las siguientes Directivas Europeas: 2004/108/CEE, 2006/95/CEE, 98/37/CEE y modificaciones sucesivas. Para todos los Países extra CEE, además de las normas nacionales vigentes, para asegurar un buen nivel de seguridad, es conveniente respetar también las normas citadas antes.
- La Empresa declina toda responsabilidad que derive de la inobservancia de la Buena Técnica en la construcción de los elementos de cierre (puertas, cancelas, etc.), así como de las deformaciones que se podrían verificar durante el uso.
- La instalación debe ser conforme a lo previsto por las siguientes Directivas Europeas: 2004/108/CEE, 2006/95/CEE, 98/37/CEE y modificaciones sucesivas.
- Cortar el suministro de corriente antes de efectuar cualquier intervención en la instalación.
- Prever, en la red de alimentación del automatismo, un interruptor o un magnetotérmico omipolar con una distancia de abertura de los contactos igual o superior a 3,5 mm.
- Verificar que, antes de la red de alimentación, haya un interruptor diferencial con un umbral de 0,03A.
- Verificar si la toma de tierra ha sido realizada correctamente: conectar todas las partes metálicas de cierre (puertas, cancelas, etc.) y todos los componentes de la instalación provistos de borne de tierra.
- La instalación se debe realizar utilizando dispositivos de seguridad y mandos conformes a la EN 12978.
- Aplicar todos los dispositivos de seguridad (fotocélulas, barras sensibles,

etc.) necesarios para proteger el área del peligro de aplastamiento, transporte o cizallado.

- Aplicar al menos un dispositivo de señalización luminosa (luz intermitente) en posición visible y fijar a la estructura un cartel de Atención.
- La Empresa declina toda responsabilidad, a efectos de la seguridad y del buen funcionamiento del automatismo, si se emplean componentes de otros fabricantes.
- Usar exclusivamente partes originales al realizar cualquier operación de mantenimiento o reparación.
- No modificar ningún componente del automatismo si antes no se ha sido expresamente autorizado por la Empresa.
- Instruir al usuario del equipo sobre los sistemas de mando aplicados y la ejecución de la apertura manual en caso de emergencia.
- No permitir que personas o niños estacionen en el campo de acción del automatismo.
- No dejar radiomandos u otros dispositivos de mando al alcance de los niños, para evitar el accionamiento involuntario del automatismo.
- El usuario debe: evitar cualquier intento de intervención o reparación del automatismo y dirigirse únicamente a personal cualificado.
- Todo lo que no está expresamente previsto en estas instrucciones no está permitido.
- El motor no puede instalarse en cancelas que incorporen puertas (a menos que el motor no pueda funcionar con la puerta abierta).
- Asegúrese de que se evite el aplastamiento entre la parte guiada y las partes circunstantes fijas debido al movimiento de la puerta.
- Si está presente, el mando de retención (hombre presente) debe estar a la vista de la parte guiada y, en cualquier caso, lejos del área de acción del automatismo. Si no se activa con llave, debería instalarse a una altura mínima de 1,5 m y no debería ser accesible al público.
- Para el desplazamiento del servomotor, es posible utilizar los orificios de fijación del cuerpo motor, una vez quitadas las tapas laterales (Fig. 1).
- Asegúrese de que las personas estén lejos del automatismo, especialmente en caso de que se utilice el motor en la modalidad «hombre presente».
- Si está prevista la utilización de cancelas correderas que incorporen puertas peatonales, el motor no debe funcionar en caso de que la puerta permanezca abierta.
- Controle que la escala de temperaturas indicada sea compatible con el lugar de instalación.
- Los conductores de alimentación deben colocarse a una adecuada distancia del motor en fase de instalación, a fin de evitar que entren en contacto con temperaturas excesivas.
- Los conductores de red (230 V) deben estar claramente separados de los conductores de bajísima tensión de seguridad (SELV 24 V) o bien deben poseer un aislamiento suplementario de al menos 1 mm de espesor.

3) DATOS TECNICOS

Alimentación:.....	Monofásica 230 V ±10% - 50 Hz (*)
Revoluciones motor:.....	1.400 min ⁻¹
Potencia absorbida:.....	750 W
Condensador:.....	25 µF (230 V).....100 µF (110 V)
Protección térmica:.....	140 °C
Clase de aislamiento:.....	F
Relación de reducción:.....	1/38
Revoluciones de salida:.....	37 min ⁻¹
Módulo piñón:.....	4 mm, 18 ó 25 dientes
Velocidad hoja:.....	9 m/min (18 dientes).....: 12 m/min (25 dientes)
Carga máxima:.....	Con piñón Z18: 20.000 N (≈ 2.000 kg)
.....	Con piñón Z25: 10.000 N (≈ 1.000 kg)
Par máx.:.....	40 Nm
Reacción al impacto:.....	Dispositivo de detección de obstáculos (Encoder)
Lubricación:.....	ERGOIL
Maniobra manual:.....	Desbloqueo mecánico con manecilla
Nº maniobras en 24 horas:.....	servicio continuo
Unidad de control:.....	LEO
Condiciones ambientales:.....	De -15 °C a +60 °C
Grado de protección:.....	IP 24
Dimensiones:.....	Véase la fig. 2
Peso servomotor:.....	25 kg

(*) Tensiones especiales de alimentación a petición.

4) CONTROLES PRELIMINARES

Antes de efectuar cualquier operación de instalación, se debe controlar que la estructura de la cancela sea conforme a lo dispuesto por las normas vigentes y, en particular:

- Que la vía de deslizamiento de la cancela sea lineal, horizontal, y las ruedas puedan soportar el peso de la cancela.
- Que la cancela pueda moverse manualmente con facilidad por toda su

carrera y que no se produzcan excesivos desplazamientos laterales.

- Que la guía superior permita el juego adecuado con la cancela para garantizar un movimiento regular y silencioso.
 - Que estén montados los topes de apertura y de cierre.
 - Que la posición establecida para la fijación del motorreductor permita realizar la maniobra de emergencia de manera fácil y segura.
- Caso de que los elementos controlados no respeten las indicaciones citadas anteriormente, hay que repararlos o, si resulta necesario, sustituirlos.

ATENCIÓN: Debe recordarse que la motorización facilita el uso de la cancela pero no resuelve problemas debidos a defectos y deficiencias de instalación o de mantenimiento insuficiente de la cancela misma.

Hay que desembalar el producto y comprobar su integridad. Si el producto no está íntegro, es preciso comunicarlo al propio concesionario vendedor. Así mismo, hay que recordar que los componentes (cartón, poliestireno, nylon, etc.) deben eliminarse según las disposiciones establecidas por las normas vigentes.

5) ANCLAJE DE LA PLACA BASE

5.1) Posición estándar

Hay que realizar lo siguiente:

- Disponer un hoyo donde se realizará la plataforma de cemento, con los tirafondos de la placa base para la fijación del grupo reductor embebidos (fig. 3). Si la vía de deslizamiento ya existe, el hoyo debe excavar en parte también en la colada de cimentación de la vía. De esta manera, un eventual alojamiento de la colada de cimentación de la vía hará bajar también la base del motorreductor, manteniendo así el juego entre piñón y cremallera (de aproximadamente 1-2 mm).
- Colocar la placa base respetando las cotas indicadas en la fig. 4. El símbolo del piñón marcado en la placa base debe ser visible y estar orientado hacia la cancela. Esto garantiza también la correcta posición de los conductos para las conexiones eléctricas.
- Dejar los tubos flexibles previstos para el paso de las conexiones eléctricas de manera que sobresalgan de la placa base.
- Para mantener en posición correcta la placa base durante la instalación, puede resultar útil soldar dos platos de hierro bajo la vía, sobre los cuales, después, se soldarán los tirafondos (fig. 3).
- Efectuar una colada de hormigón, de manera que la colada de la placa base forme un cuerpo único con la de la vía de la cancela.
Controlar atentamente:
Las cotas de colocación.
Que la placa base esté bien nivelada.
Que las 4 roscas de los pernos prisioneros estén bien limpios, sin rastros de cemento.
Por último, es preciso dejar cuajar la colada.

5.2) Otras posiciones

El motorreductor puede colocarse de diversas maneras.

Caso de que el motorreductor no se fije al nivel de la vía de deslizamiento (**Posición estándar**), se tiene que garantizar una segura fijación del motorreductor en relación también con la posición de la cancela, de modo que se mantenga un correcto juego (de 1-2 mm) entre cremallera y piñón.

Debe garantizarse el cumplimiento de las normas de seguridad por lo que se refiere a las personas, los animales y las cosas, y, de modo particular, deben evitarse los riesgos de accidentes debidos a aplastamiento, en la zona de engrane piñón-cremallera, y otros riesgos mecánicos. **Todos los puntos críticos tendrán que protegerse con dispositivos de seguridad según lo previsto por las normas vigentes.**

6) FIJACION DEL MOTORREDUCTOR

Cuando la colada se haya endurecido, observando la fig. 6, hay que actuar de la siguiente manera:

- Colocar una tuerca M10 en cada uno de los tirantes, manteniendo una distancia respecto a la base de al menos 25 mm, para poder bajar el motorreductor cuando la instalación se haya terminado o para ajustar sucesivamente, si resulta necesario, el juego entre piñón y cremallera.
- Colocar un plato "P", asignado en el equipamiento base, en cada par de tirantes y, con la ayuda de un nivel, regular el plano en las dos direcciones.
- Quitar la tapa y el cárter cubretornillos del motorreductor, insertar el plato "P" de fijación derecho en la ranura correspondiente y colocar el grupo reductor en los cuatro tirantes con el piñón orientado hacia la cancela.
- Colocar los dos platos P superiores (Fig. 6) y atornillar las cuatro tuercas de bloqueo del motorreductor.
- Regular la profundidad del motorreductor, haciéndolo deslizar en las ranuras previstas en la base, y fijarlo a una distancia entre piñón y cancela adecuada al tipo de cremallera que hay que instalar. Los dientes de la

cremallera deben engranar en el piñón por toda su anchura. En el apartado "MONTAJE DE LA CREMALLERA" se indican las medidas y la forma de instalación de los tipos de cremallera más comunes.

7) MONTAJE DE LA CREMALLERA

Hay que fijar a la cancela una cremallera con un módulo de dientes $m = 4$.

Por lo que se refiere a la longitud, ésta debe contemplar, además de la abertura del pasaje, también la fijación de las abrazaderas para el accionamiento de los microinterruptores de fin de carrera y la parte de engrane del piñón.

Existen diversos tipos de cremallera, cada uno de los cuales se diferencia por la capacidad de carga y el modo en que se fija a la cancela.

La Empresa comercializa tres tipos de cremallera, que son:

7.1) Mod. CFZ (fig. 7).

Cremallera de hierro galvanizado de sec. 22x22 mm, suministrada en piezas de 2 metros, con una capacidad de carga de más de 2.000 kg. Estas piezas en primer lugar tienen que soldarse a un angular de hierro adecuado y, después, todo se debe soldar a la cancela. El angular, además de mantener la distancia entre la cremallera y el lado de la cancela, facilita la fase de fijación a la cancela misma, aunque ésta presente ligeros desplazamientos laterales.

En los puntos de unión de las diversas piezas de la cremallera, es aconsejable colocar una pieza de cremallera, como muestra la fig. 8, para garantizar el paso correcto por toda la longitud de la cremallera.

7.2) Mod. CPZ (fig. 7).

Cremallera de plástico, de sec. 22x22 mm, suministrada en piezas de 1 m, con una capacidad de carga máx. de 500 kg. Este modelo se fija a la cancela con tornillos normales o autorroscantes.

Es conveniente, también en este caso, interponer una pieza al contrario en el punto de unión entre las diversas piezas a fin de mantener el paso correcto de los dientes. Este tipo de cremallera es más silencioso y permite su regulación en altura incluso después de la fijación, por medio de unas ranuras previstas.

7.3) Mod. CVZ (fig. 7).

Cremallera de hierro galvanizado, de sec. 30 x 12 mm, suministrada en piezas de 1 m, con distanciadores fileteados que se tienen que soldar, con una capacidad de carga máx. de 2.000 kg. Una vez fijados los distanciadores en el centro de cada ojete de las diversas piezas de la cremallera, se soldarán los distanciadores a la cancela. También en este caso, hay que colocar una pieza al contrario en los puntos de unión de las diversas piezas de la cremallera, para garantizar el paso correcto de los dientes. Los tornillos que fijan la cremallera a los distanciadores permiten regular la cremallera en altura.

7.4) Fijación de la cremallera

Para montar la cremallera, siga estos pasos:

- Active el desbloqueo de emergencia girando la manecilla de desbloqueo respectiva (Véase párrafo "Maniobra de emergencia").
- Apoye el extremo de la cremallera sobre el piñón de mando y fijela (con soldadura o con tornillos) en correspondencia del piñón, haciendo deslizar la cancela manualmente (fig.9).
- Si la cancela fuera irregular (curvatura lateral excesiva), y no es posible corregirla, hay que interponer los espaciadores entre cremallera y cancela para garantizar siempre que la cremallera esté centrada respecto del piñón (fig.10).

PELIGRO: La operación de soldadura debe ser efectuada por una persona capaz y dotada de todos los dispositivos de protección individuales previstos por las normas de seguridad vigentes.

8) REGULACION DEL PIÑÓN

Una vez terminada la fijación de la cremallera, es necesario regular el juego cremallera - piñón, que tiene que ser aproximadamente de 2 mm (fig. 6); esto se obtiene aflojando unos 2 mm las cuatro tuercas M10 que se encuentran bajo la base del motorreductor y fijando después las cuatro tuercas superiores.

Es preciso asegurar la alineación y el centrado de la cremallera - piñón (fig.10).

ATENCIÓN: Debe recordarse que la duración de la cremallera y del piñón depende principalmente del correcto engrane.

9) FINES DE CARRERA ELECTROMECHANICOS

La operación debe realizarse con el mecanismo de desbloqueo de emergencia activado y sin alimentación de red. En el caso de que haya baterías, habrá que desconectar al menos un polo.

Los patines que accionan a los fines de carrera deben colocarse en los extremos de la cremallera. A continuación, hay que realizar lo siguiente:

- Empujar a mano la cancela hasta que quede completamente abierta.

- Colocar el patín de fin de carrera de apertura (fig.11) de manera que intercepte la palanca de mando del microinterruptor y que lo haga saltar. Una vez determinada la posición correcta, se apretarán los tornillos del patín.
- Empujar a mano la cancela hasta que quede completa cerrada.
- Colocar el patín de fin de carrera de cierre (fig.11) de manera que intercepte la palanca de mando del microinterruptor y que lo haga saltar. Una vez determinada la posición correcta, se apretarán los tornillos del patín.
- Los patines deben bloquear la cancela antes de que ésta intercepte los topes mecánicos colocados en el carril. La regulación del patín de fin de carrera de cierre debe hacerse dejando un espacio de unos 50 mm entre la cancela y el batiente fijo, como prevén las normas de seguridad vigentes, o bien aplicando una barra sensible de al menos 50mm de espesor (fig.12).

10) TOPES

PELIGRO: La cancela tiene que estar dotada de topes mecánicos tanto de apertura como de cierre, de manera que impidan la salida de la cancela de la guía superior (fig. 13).

Los topes mecánicos deben fijarse al suelo sólidamente, algunos centímetros más allá del punto de bloqueo eléctrico.

11) PREDISPOSICION DE LA INSTALACION ELECTRICA

Hay que predisponer la instalación eléctrica como se ilustra en la fig. 15, teniendo en cuenta las normas vigentes para las instalaciones eléctricas CEI 64-8, IEC364, armonización HD384 y otras normas nacionales.

¡ATENCIÓN! Para la conexión a la red, hay que utilizar cable multipolar de sección mínima 3x1,5mm² y del tipo previsto por las normas vigentes. A título de ejemplo, si el cable se encuentra al aire libre, debe ser al menos igual a H07RN-F, mientras que, si se encuentra dentro de un conducto, debe ser al menos igual a H05 VV-F con sección 3x1,5 mm².

El cable de alimentación debe desenvainarse para permitir la conexión entre el conductor de tierra y el borne apropiado dejando los conductores activos lo más cortos posible, de manera que el conductor de tierra sea el último que se tensará en caso de aflojamiento del dispositivo de fijación del cable.

Las conexiones de los dispositivos de mando y de seguridad deben realizarse de acuerdo con las normas para la técnica de las instalaciones anteriormente citadas.

En el caso de central incorporada dentro de la caja, las conexiones de red y las conexiones auxiliares deben mantenerse claramente separadas.

Los cables (red - auxiliares) se tienen que bloquear por separado en los sujetacables expresamente previstos (P1-P2 / fig.16).

En la fig. 15 se indica el número de conexiones y su sección por una longitud de aproximadamente 100 metros; en caso de longitudes superiores, hay que calcular la sección para la carga real del automatismo.

Los componentes principales de un automatismo son (fig. 15):

I Interruptor omnipolar homologado de alcance adecuado, con una abertura de contactos de al menos 3,5 mm, provisto de protección contra las sobrecargas y los cortocircuitos, indicado para cortar el suministro de corriente al automatismo. Si no está presente, hay que prever antes del automatismo un interruptor diferencial homologado con un umbral de 0,03 A.

QR Cuadro de mandos y receptor incorporado

S Selector de llave

AL Luz intermitente con antena sintonizada

M Operadores

P Botonera mural

Fte, Fre Par de fotocélulas externas

T Transmisor 1-2-4 canales

12) CONEXIONES TABLERO DE BORNES

Una vez pasados los adecuados cables eléctricos por los conductos y fijados los diversos componentes del automatismo en los puntos escogidos previamente, se pasa a su conexión según las indicaciones y los esquemas contenidos en los correspondientes manuales de instrucciones.

En primer lugar, hay que efectuar la conexión de la fase, del neutro y de la tierra (obligatoria). El conductor de protección (tierra), con vaina aislante de color amarillo/verde, debe conectarse en los bornes marcados por el símbolo. El automatismo tiene que ponerse en función cuando se hayan conectado y controlado todos los dispositivos de seguridad.

Los cables de alimentación de red se deben desenfundar lo más posible; el conductor de tierra del cable de alimentación se debe desenfundar un tramo mayor que le permita alcanzar el borne específicamente dispuesto en la caja, además debe ser el último en tenderse en caso de aflojamiento del dispositivo de fijación del cable.

(Fig. 16 ref. "A").

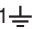
El sujeta-cables P1 está reservado a los conductores de alimentación de red; el sujeta-cables P2 está reservado a los conductores accesorios y a

los dispositivos de seguridad.

Los conductores deben estar vinculados por medio de una fijación suplementaria en las proximidades de los bornes, por ejemplo mediante abrazaderas. Todas las operaciones de cableado del automatismo deben ser realizadas por personal cualificado.

Seguidamente, indicamos las descripciones de los bornes del cuadro de mandos mod. LEO montado en el servomotor (fig. 14).

JP1

1  Borne GND

2-3 Alimentación de red monofásica 230 V±10% - 50 Hz (2=N) (3=L)

JP2

4-5 Conexión luz intermitente (tensión de red) 40 W máx.

6-7-8-9 Conexión motor:

6 marcha 1 (marrón) + condensador

7 común (azul)

8 marcha 2 (negro)

9 condensador

JP3

10-11 Salida 24 V 1A máx. - alimentación fotocélulas u otros dispositivos

12-13 Salida luz de aviso de cancela abierta (24 V, 3 W máx.)

JP5 Conexión encoder

¡ATENCIÓN! La conexión encoder debe tener una longitud máxima de 3,00 m.

JP6

21-22 Botón abre-cierra (Start N.O.), selector de llave.

21-23 Botón de bloqueo (Stop N.C.). Si no se utiliza, déjese puenteado.

21-24 Entrada fotocélula (N.C.). Si no se utiliza, déjese puenteado.

21-25 Conexión fin de carrera de apertura (SWO N.C.). Si no se utiliza, déjese puenteado.

21-26 Conexión fin de carrera de cierre (SWC N.C.). Si no se utiliza, déjese puenteado.

21-27 Conexión botón peatonal (Ped N.O.)

21-28 Conexión botón abre (Open N.O.)

21-29 Conexión botón cierra (Close N.O.)

21-30 Conexión barra sensible (N.C.). Si no se utiliza, déjese puenteado.

21-31 Conexión entrada reloj (N.O.). Si el contacto conectado está abierto, las hojas se cierran y se preparan para el funcionamiento normal. Si el contacto está cerrado (N.C.), las hojas se abren y permanecen abiertas hasta la apertura del contacto. Si no se utiliza, déjese puenteado.

JP9

34 Salida serial TX1

35 Salida serial TX2

36 Entrada serial RX1


37 Entrada serial RX2

38-39 Entrada antena para tarjeta radiorreceptora de acoplamiento (38 señal - 39 trenza). Cable RG58.


40-41 Salida segundo canal radio de la tarjeta receptora bicanal.

ATENCIÓN - Si el sentido de apertura no es correcto, hay que invertir las conexiones 6 y 8 del motor y las conexiones 25 y 26 de los fines de carrera de apertura y cierre.

13) REGULACIÓN PAR MOTOR

 **ATENÇÃO: Verificar que o valor da força de impacto medido nos pontos previstos pela norma EN 12445, seja inferior ao indicado na norma EN 12453.**

La regulación del par motor se controla electrónicamente mediante encoder. Se remite a las instrucciones del cuadro de mandos LEO para una correcta puesta a punto del dispositivo electrónico antiplastamiento de seguridad.

 **¡ATENCIÓN! El servomotor ICARO no está dotado de regulación del embrague de seguridad, por lo que es indispensable utilizar un cuadro de mandos predispuesto para el control electrónico del par motor.**

14) DESBLOQUEO MANUAL

El mecanismo de desbloqueo manual o de emergencia debe activarse cuando se tiene que abrir manualmente la cancela y en todo caso de no funcionamiento o funcionamiento anómalo del automatismo. Para ejecutar la maniobra de emergencia, hay que realizar lo siguiente:

- Introducir la llave personalizada en la cerradura y girarla 90° en sentido contrario a las agujas del reloj.
- Empujar la manecilla de desbloqueo y girarla en el sentido de las agujas del reloj (fig. 17), hasta su bloqueo. De esta manera, se deja suelto el piñón, permitiendo la apertura manual de la cancela.

- Empujar manualmente la hoja de la cancela, acompañándola por toda su carrera.
Atención: La hoja de la cancela debe acompañarse por toda su carrera y no debe empujarse violentamente.
- La llave debe permanecer en la cerradura hasta que la manecilla se coloque en la posición inicial (accionamiento motorizado).
- Para restablecer el accionamiento motorizado, hay que girar la manecilla en sentido contrario a las agujas del reloj por toda su carrera, poner la llave de nuevo en posición de cierre y, a continuación, quitar la llave y guardarla en un lugar seguro y conocido por los interesados.

15) CONTROL DEL AUTOMATISMO

Antes de hacer definitivamente operativa la instalación, hay que seguir escrupulosamente y con atención las siguientes fases:

- Controlar el correcto funcionamiento de todos los dispositivos de seguridad (microinterruptores de fin de carrera - fotocélulas - barras sensibles, etc.).
- Controlar que el empuje de la cancela se encuentre dentro de los límites previstos por las normas vigentes.
- Verificar el correcto engrane cremallera-piñón (juego mín.: 2 mm).
- Verificar la correcta colocación de los patines de fin de carrera de apertura y de cierre y su fijación.
- Controlar la operación de arranque y parada en caso de accionamiento manual.
- Controlar la operación de arranque y de parada en caso de empleo de radiomando a distancia.
- Verificar la lógica de funcionamiento normal o personalizada.
- Verifique el correcto funcionamiento del mecanismo de desbloqueo manual.

16) USO DEL AUTOMATISMO

Debido a que el automatismo puede ser accionado a distancia y no a la vista, mediante botón o mando a distancia, es indispensable controlar frecuentemente la perfecta eficiencia de todos los dispositivos de seguridad.

ATENCIÓN: Ante cualquier anomalía en el funcionamiento de los dispositivos de seguridad, hay que intervenir rápidamente sirviéndose de personal especializado. Se recomienda mantener a los niños fuera del campo de acción del automatismo.

17) ACCIONAMIENTO

La utilización del automatismo permite abrir y cerrar la cancela de manera motorizada. El accionamiento puede ser de diversos tipos (manual - con mando a distancia - control de los accesos con tarjeta magnética, etc.) según las necesidades y las características de la instalación.

Por lo que se refiere a los diversos sistemas de accionamiento, véanse las instrucciones correspondientes.

El instalador se compromete a instruir al usuario del automatismo sobre el uso correcto del mismo, evidenciando las operaciones que se tendrán que efectuar en caso de emergencia.

18) MANTENIMIENTO

ATENCIÓN - Antes de realizar cualquier operación de mantenimiento en la instalación, hay que cortar el suministro de corriente del sistema.

Es preciso:

- Para las cremalleras de metal, controlar anualmente su estado de lubricación.
- Mantener el carril de deslizamiento siempre limpio y sin escombros.
- Limpiar de vez en cuando las lentes de las fotocélulas.
- Hacer controlar por personal cualificado (instalador) la correcta regulación de la limitación del par.

En caso de que se produzca cualquier anomalía de funcionamiento que no pueda resolverse, hay que cortar el suministro de corriente del sistema y solicitar la intervención de personal cualificado (instalador). Para el período de fuera de servicio del automatismo, se puede activar el mecanismo de desbloqueo de emergencia (véase el apartado "Maniobra de emergencia") para dejar suelto el piñón y permitir, así, la apertura y el cierre manuales de la cancela.

19) RUIDO

El ruido aéreo producido por el motorreductor, en condiciones normales de utilización, es constante y no supera los 70 dB (A).

20) DEMOLICION

La eliminación de los materiales debe hacerse respetando las normas vigentes.

En el caso de demolición del automatismo, no existen particulares peligros o riesgos que deriven del automatismo mismo.

Es conveniente, en caso de recuperación de los materiales, separarlos por tipos (partes eléctricas - cobre - aluminio - plástico - etc.).

21) DESMANTELAMIENTO

Caso de que el automatismo se desmonte para posteriormente volver a montarlo en otro lugar, es necesario:

- Cortar el suministro de corriente eléctrica y desconectar toda la instalación eléctrica.
- Sacar el motorreductor de la base de fijación.
- Desmontar el cuadro de mandos, si está separado, y todos los componentes de la instalación.
- Caso de que algunos componentes no puedan extraerse o resulten dañados, es preciso sustituirlos.

22) INCONVENIENTES Y SOLUCIONES

22.1) Funcionamiento defectuoso del servomotor

- Hay que controlar, con el instrumento adecuado, la presencia de tensión en los extremos del servomotor después de la orden de apertura o cierre.
- Si el movimiento de la hoja es contrario al que debería ser, se invertirán las conexiones de marcha del motor en la central.

22.2) Funcionamiento defectuoso de los accesorios eléctricos

Todos los dispositivos de mando y de seguridad, en caso de avería, pueden causar anomalías de funcionamiento o el bloqueo del mismo automatismo. Si la central de mando está dotada de procedimiento autodiagnóstico, habrá que identificar el defecto. En caso de avería, es aconsejable desconectar y puentear, si es necesario, uno a uno todos los dispositivos de control del automatismo, hasta identificar el que causa el defecto. Una vez sustituido o arreglado, se repondrán todos los dispositivos anteriormente desconectados o puenteados. Por lo que se refiere a los distintos dispositivos instalados, véase el respectivo manual de instrucciones.

ADVERTENCIAS

El buen funcionamiento del operador resulta garantizado únicamente si se respetan los datos contenidos en este manual de instrucciones. La empresa no responde de los daños causados por el incumplimiento de las normas de instalación y de las indicaciones contenidas en este manual.

Las descripciones y las ilustraciones del presente manual tienen un carácter puramente indicativo. Dejando inalteradas las características esenciales del producto, la Empresa se reserva la posibilidad de aportar, en cualquier momento, las modificaciones que considere convenientes para mejorar técnica, constructiva y comercialmente el producto, sin la obligación de poner al día esta publicación.

Agradecemos-lhe pela preferência dada a este produto, a Empresa tem a certeza que do mesmo obterá as prestações necessárias para o uso que entende fazer. **Leia atentamente o opúsculo “Recomendações” e o “Manual de instruções” que o acompanham, pois que esses fornecem indicações importantes respeitantes a segurança, a instalação, o uso e a manutenção.** Este produto está em conformidade com as normas reconhecidas pela técnica e pelas disposições relativas à segurança. Confirmamos que o mesmo está em conformidade com as seguintes directivas europeias: 2004/108/CEE, 2006/95/CEE (e modificações sucessivas).

1) GENERALIDADES

O accionador **ICARO** oferece uma ampla versatilidade de instalação, graças à posição extremamente baixa do pinhão, à compacidade do accionador e à regulação da altura e profundidade de que dispõe. Está equipado de um dispositivo electrónico anti-esmagamento que visa garantir a segurança. A manobra manual de emergência efectua-se com extrema facilidade através dum manípulo com chave personalizada.

A paragem no final de curso é controlada por microinterruptores electromecânicos ou então, nas zonas muito frias, por sensores de proximidade.

O quadro de comandos pode ser incorporado ou montado em uma caixa separada.

O motorreductor (fig.1) é constituído por:

- M** Motor
- R** Redutor de parafuso sem fim - roda helicoidal
- S** Grupo final de curso electromecânico ou sensor de proximidade
- P** Pinhão com mecanismo de desbloqueio
- C** Quadro de comando e condensador
- E** Dispositivo detecção de obstáculos (Encoder)

2) SEGURANÇA GENERAL

ATENÇÃO! Uma instalação errada ou um uso impróprio do produto, podem provocar danos a pessoas, animais ou coisas.

- Leia atentamente o fascículo “Advertências” e o “Manual de instruções” que acompanham este produto, pois que fornecem indicações importantes respeitantes a segurança, a instalação, o uso e a manutenção.
- Elimine os materiais de embalagem (plástico, cartão, polistireno, etc.) de acordo com quanto previsto pelas normas vigentes. Não deixe sacos de nylon e polistireno ao alcance das crianças.
- Conserve as instruções para anexá-las ao fascículo técnico e para poder consultá-las no futuro.
- Este produto foi projectado e construído exclusivamente para o uso indicado nesta documentação. Usos não indicados nesta documentação, poderiam constituir fonte de danos para o produto e fonte de perigo.
- A Empresa declina qualquer responsabilidade derivante do uso impróprio ou diverso daquele para o qual é destinado e indicado nesta documentação.
- Verificar que o intervalo de temperatura declarado seja compatível com o local destinado para a instalação do automatismo.
- Não instale o produto em atmosfera explosiva.
- Os elementos de construção da máquina devem estar de acordo com as seguintes Directivas Europeias: 2004/108/CEE, 2006/95/CEE, 98/37/CEE e modificações sucessivas. Para todos os Países fora da CEE, além das normas nacionais vigentes, para um bom nível de segurança também é oportuno respeitar as normas supracitadas.
- A Empresa declina qualquer responsabilidade pela inobservância da Boa Prática na construção dos fechos (portas, portões, etc.), assim como pelas deformações que poderiam verificar-se durante o uso.
- A instalação deve estar de acordo com quanto previsto pelas Directivas Europeias: 2004/108/CEE, 2006/95/CEE, 98/37/CEE e modificações sucessivas.
- Interrompa a alimentação eléctrica, antes de qualquer intervenção na instalação.
- Instale na rede de alimentação da automatização, um interruptor ou um magnetotérmico omipolar com distância de abertura dos contactos igual ou superior a 3,5 mm.
- Verifique que a montante da rede de alimentação, haja um interruptor diferencial com limiar de 0.03A.
- Verifique se a instalação de terra foi realizada correctamente: ligue todas as partes metálicas de fecho (portas, portões, etc.) e todos os componentes da instalação providos de terminal de terra.
- A instalação deve ser feita utilizando dispositivos de segurança e comandos em conformidade com a normativa europeia EN 12978.
- Instale todos os dispositivos de segurança (fotocélulas, perfis sensíveis, etc.) necessários para proteger a área contra os perigos de esmagamento, arrastamento, tesourada.
- Instale pelo menos um dispositivo de sinalização luminosa (lampejante)

numa posição visível, fixe à estrutura um cartaz de Atenção.

- A Empresa declina qualquer responsabilidade relativa à segurança e ao bom funcionamento da automatização, se forem utilizados componentes de outros produtores.
- Use exclusivamente peças originais para qualquer manutenção ou reparação.
- Não efectue nenhuma modificação nos componentes da automatização, se não for expressamente autorizada pela Empresa.
- Instrua o utilizador da instalação, no que diz respeito os sistemas de comando instalados e a realização da abertura manual no caso de emergência.
- Não permita a pessoas e crianças de ficarem paradas na área de acção da automatização.
- Não deixe radiocomandos ou outros dispositivos de comando ao alcance de crianças, para evitar accionamentos involuntários da automatização.
- O utilizador deve evitar qualquer tentativa de intervenção ou reparação da automatização e valer-se unicamente de pessoal qualificado.
- Tudo aquilo que não é expressamente previsto nestas instruções, não é consentido.
- O motor não pode ser instalado em portões que incorporam portas (a não ser que a motorização não possa funcionar com a porta aberta).
- Verificar que seja evitado o esmagamento entre a parte conduzida e as partes circunstantes fixas devidas ao movimento da porta.
- Se presente, o comando com retenção (homem presente) deve estar à vista da parte conduzida e seja como for distante da área de acção do automatismo. A não ser que seja activado por meio de uma chave, deveria ser instalado a uma altura mínima de 1,5 m e não acessível ao público.
- Para a movimentação do actuador é possível utilizar as argolas de fixação do corpo do motor, uma vez retiradas as tampas laterais (Fig. 1).
- Verificar que as pessoas estejam longe da automatização, especialmente quando se utilizam os motores no modo «homem presente».
- Se é prevista a utilização de portões de correr que englobam postigos, o motor não deve funcionar caso a porta fique aberta.
- Verificar que o intervalo de temperatura indicado seja compatível com o local de instalação.
- Na fase de instalação, os condutores de alimentação devem ser colocados a uma distância adequada do motor, para evitar que entrem em contacto com temperaturas excessivas.
- Os condutores de rede (230V) devem estar nitidamente separados dos condutores de baixíssima tensão de segurança (SELV 24V) ou então, devem possuir um isolamento suplementar com uma espessura de pelo menos 1 mm.

3) DADOS TÉCNICOS

Alimentação:	monofásica 230V ±10% 50Hz (*)
Rotações do motor:	1400 min ⁻¹
Potência absorvida:	750 W
Condensador:	25 µF (230V).....:1000 µF (110V)
Protecção térmica:	: 140 °C
Classe de isolamento:F
Relação de redução:1/ 38
Rotações na saída:37 min ⁻¹
Módulo pinhão:4 mm 18 ou 25 dentes
Velocidade da folha:9m/min (18 dentes).....:12m/min (25 dentes)
Capacidade máxima:com pinhão Z18 20.000 N(≈2000 kg)
com pinhão Z25 10.000 N(≈1000 kg)
Binário máx:40 Nm
Reacção ao choque:Dispositivo detecção de obstáculos (Encoder)
Lubrificação:ERGOIL
Manobra manual:Desbloqueio mecânico com manípulo
Nº de manobras em 24h:serviço contínuo
Unidade de controlo:LEO
Condições ambientais:da -15 °C a +60 °C
Grau de protecção:IP 24
Dimensões:Ver fig.2
Peso do accionador:25 kg

(*)Tensões especiais de alimentação a pedido.

4) Verificações preliminares

Antes de efectuar qualquer operação de instalação, controle que a estrutura do portão esteja conforme a quanto exigido pelas normas vigentes e especialmente:

- Que o carril de deslizamento do portão seja linear, horizontal e as rodas aptas a suportar o peso do portão.
- Que o portão possa ser movimentado facilmente e manualmente por todo o seu curso e que não se verifiquem derrapagens laterais excessivas.
- Que a guia superior permita o jogo correcto com o portão, para garantir um movimento regular e silencioso.

- Que estejam posicionadas os reténs de paragem na abertura e no fecho.
- Que a posição estabelecida para a fixação do motorreductor, consinta de efectuar a manobra de emergência facilmente e em condições de segurança. No caso em que os elementos controlados não satisfaçam quanto acima descrito, conserte-os ou, se necessário, substitua-os.

ATENÇÃO: Recorde-se que a motorização constitui uma facilitação no uso do portão e não resolve problemas devidos a defeitos e imperfeições de instalação ou de carência de manutenção do próprio portão.

Retire o produto da embalagem e controle a sua integridade. Se o produto não estiver inteiro, dirija-se ao seu revendedor. Recorde-se de eliminar os seus componentes (cartão, polistireno, nylon, etc.) de acordo com as disposições das normas vigentes.

5) ANCORAGEM DA PLACA BASE

5.1) Posição standard

- Efectue uma escavação onde será realizada a plataforma de cimento, com os tirafundos da placa de base de fixação do grupo reductor enterrados (fig.3). Se o carril de deslizamento já existe, parte da escavação deve ser feita também na camada de concretagem do carril. Desta maneira, um eventual abaixamento da camada de concretagem do carril também fará baixar a base do motorreductor, mantendo assim o jogo entre o pinhão e a cremalheira (aproximadamente 1-2 mm).
- Posicione a placa base respeitando as medidas indicadas na fig.4. O símbolo do pinhão estampado na placa base deve ser visível e virado para o portão. Isto garante também a posição correcta das canalizações para as ligações eléctricas.
- Deixe que os tubos flexíveis previstos para a passagem das ligações eléctricas sobressaiam da placa base.
- Para manter a placa base na posição correcta durante o assentamento, pode ser útil soldar duas placas de ferro por baixo do carril, sobre as quais soldar os tirafundos (fig.3).
- Efectue uma camada de concretagem, de maneira que a camada da placa base faça um corpo único com o do carril do portão.
- Controle cuidadosamente:
 - As medidas de posicionamento.
 - Que a placa base esteja bem nivelada.
 - Que os 4 fios dos prisioneiros não tenham cimento.
 - Deixe secar a camada de concretagem.

5.2) Outras posições

O motorreductor pode ser posicionado de diferentes maneiras.

No caso em que o motorreductor não esteja fixado ao nível do carril de deslizamento (**Posição standard**), deve-se garantir uma fixação segura do motorreductor também em relação à posição do portão, de maneira a manter um jogo correcto (1-2mm) entre a cremalheira e pinhão.

Deve ser garantido o respeito das normas de segurança no que concerne às pessoas, animais e coisas, e em particular devem ser evitados riscos de acidentes, devidos a esmagamento, na zona de engrenagem pinhão-cremalheira e outros riscos mecânicos.

Todos os pontos críticos deverão ser protegidos por dispositivos de segurança de acordo com quanto prescrito pelas normativas vigentes.

6) FIXAÇÃO DE MOTOREDUCTOR

Quando a camada de concretagem estiver endurecida, observando a fig. 6 opere como segue:

- Posicione uma porca M10 em cada um dos tirantes mantendo uma distância da base de pelo menos 25mm, para consentir de baixar o motorreductor uma vez terminada a instalação ou, para ajustamentos sucessivos do jogo entre o pinhão e a cremalheira.
- Posicione uma placa "P", de série em cada par de tirantes e com o auxílio de um nível de bolha, regule o plano nos dois sentidos.
- Retire a capota e o cárter cobre-parafusos do motorreductor, e posicione o grupo reductor nos quatro tirantes com o pinhão virado para o portão.
- Colocar os dois discos P superiores (Fig.6) nas respectivas posições e aparafusar as quatro porcas de fixação do motorreductor.
- Regule a profundidade do motorreductor fazendo-o deslizar nas respectivas aberturas existentes na base e fixe-o a uma distância, entre o pinhão e o portão, adequada ao tipo de cremalheira que deve ser instalada. Os dentes da cremalheira devem engrenar no pinhão por toda a largura deles. No parágrafo "Montagem da cremalheira" estão indicadas as medidas e o modo de instalação dos tipos mais frequentes de cremalheira.

7) MONTAGEM DA CREMALHEIRA

No portão, deve ser fixada uma cremalheira com módulo dentes $m=4$. Em relação ao comprimento, esse deve contemplar, não só o vão de passa-

gem, mas também a fixação das braçadeiras para o accionamento dos microinterruptores dos comutadores de limitação e a parte de engrenagem do pinhão. Existem diferentes tipos de cremalheira, cada um dos quais se diferencia pela capacidade e pelo modo de fixação ao portão. A Empresa comercializa três tipos de cremalheira que são.

7.1) Mod. CFZ (Fig.7)

Cremalheira de ferro zincado - secção 22x22mm fornecida em pedaços de 2 metros - capacidade superior aos 2000kg ($\approx 20000N$). Estes pedaços devem ser primeiro soldados a um angular de ferro adequado e depois, o conjunto deve ser soldado ao portão. O angular, além de manter a distância entre a cremalheira e a parte lateral do portão, facilita a fase de fixação ao portão, mesmo se este tiver leves derrapagens laterais. Nas soldaduras de junção dos vários pedaços de cremalheira, é aconselhável colocar um pedaço de cremalheira como na (fig.8) para garantir o passo correcto ao longo de todo o comprimento da cremalheira.

7.2) Mod. CPZ (Fig.7).

Cremalheira de plástico - secção 22x22mm - fornecida em pedaços de 1m - capacidade máx. 500kg ($\approx 5000N$). Este modelo deve ser fixado ao portão com parafusos normais ou auto-roscentes. Neste caso também é oportuno, interpor um pedaço ao contrário na junção entre os vários pedaços, de maneira a manter o passo correcto dos dentes. Este tipo de cremalheira, é mais silenciosa e permite regulações da altura mesmo depois da fixação, através de aberturas existentes.

7.3) Mod. CVZ (Fig.7)

Cremalheira de ferro zincado - secção 30x12mm - fornecida em pedaços de 1m - distanciadores roscados a soldar - capacidade máx. 2000kg ($\approx 20000N$). Uma vez fixados os distanciadores no centro de cada argola dos vários pedaços de cremalheira, solde os distanciadores ao portão. Neste caso também, coloque um pedaço ao contrário nos pontos de junção para garantir o passo correcto dos dentes. Os parafusos que fixam a cremalheira aos distanciadores, consentem regulações da altura da cremalheira.

7.4) Fixação da cremalheira

Para a montagem da cremalheira, execute quanto segue:

- Active o desbloqueio de emergência girando o relativo manípulo de desbloqueio (Veja parágrafo "Manobra de emergência").
- Apoie a extremidade da cremalheira no pinhão de comando e execute a fixação (com soldadura ou com parafusos) em correspondência do pinhão fazendo deslizar manualmente o portão (fig.9).
- No caso de portão irregular (curvatura lateral excessiva), se não for possível corrigi-la, é necessário interpor espessuras entre a cremalheira e o portão de maneira a manter sempre a centragem da cremalheira em relação ao pinhão (fig.10).

PERIGO - A operação de soldadura deve ser executada por uma pessoa capaz e equipada com todos os dispositivos de protecção individuais previstos pelas normas de segurança.

8) REGULAÇÃO DO PINHÃO

Terminada a fixação da cremalheira, é necessário regular o jogo cremalheira-pinhão que deve ser de aproximadamente 2mm (fig.6): isto obtém-se desaperando por mais ou menos 2 mm, as quatro porcas M10 por baixo da base do motorreductor e fixando em seguida as quatro porcas superiores. Assegure o alinhamento e a centragem da cremalheira-pinhão (fig.10).

ATENÇÃO - Recorde-se que a duração da cremalheira e do pinhão dependem de fundamentalmente da engrenagem correcta.

9) FINAIS DE CURSO ELECTROMECHANICOS

A operação deve ser efectuada com o desbloqueio de emergência activado e sem alimentação de rede. Os blocos corredeços que comandam os finais de curso devem ser colocados nas extremidades da cremalheira.

- Empurre manualmente o portão em abertura completa.
- Posicione o bloco corredeço final de curso de abertura (fig.11) de modo que intercepte a alavanca de comando do microinterruptor e que o façam saltar. Achada a posição correcta, aperte os parafusos do bloco corredeço.
- Empurre manualmente o portão em fecho completo.
- Posicione o bloco corredeço final de curso de fecho (fig.11) de modo que intercepte a alavanca de comando do microinterruptor e que o façam saltar. Achada a posição correcta, aperte os parafusos do bloco corredeço.
- Os blocos corredeços devem bloquear o portão, antes que este intercepte os reténs de paragem mecânicos que se encontram sobre o carril. A regulação do bloco corredeço final de curso de fecho, deve ser feito de modo a deixar uma folga de aproximadamente 50mm entre o portão e o batente fixo, como previsto pelas normas de segurança vigentes ou então, aplique um perfil sensível com pelo menos 50mm de espessura (fig.12).

10) RETÊNS DE PARAGEM

PERIGO - O portão deve estar equipado com reténs de paragem mecânicos,

quer na abertura quer no fecho, que impeçam a saída do portão da guia superior (fig.13); devem estar firmemente fixados ao chão, alguns centímetros além do ponto de paragem eléctrica.

11) PREDISPOSIÇÃO DA INSTALAÇÃO ELÉCTRICA

Prepare a instalação eléctrica como está indicado na fig.15 fazendo referência às normas vigentes para instalações eléctricas CEI 64-8, IEC 364, harmonização HD 384 e outras normas nacionais.

ATENÇÃO! Per a ligação à rede, utilize cabo multipolar com uma secção mínima de 3x1.5mm² e do tipo previsto pelas normativas vigentes. (A título de exemplo se o cabo não está protegido deve ser pelo menos igual a H07 RN-F enquanto que, se está protegido deve ser pelo menos igual a H05 VV-F com secção 3x1.5 mm²).

É necessário retirar a bainha do cabo de alimentação para consentir a ligação entre o condutor de terra e o terminal apropriado deixando os condutores activos o mais curtos possível. Isto para fazer com que o condutor de terra seja o último a esticar-se no caso de afrouxamento do dispositivo de fixação do cabo.

Execute as ligações dos dispositivos de comando e de segurança em harmonia com as normas para a técnica das instalações precedentemente citadas. No caso de central incorporada, dentro da caixa, as ligações de rede e as ligações auxiliares, devem estar bem separadas.

Os cabos (rede/auxiliares) devem estar bloqueados separadamente e nos específicos passa-fios (P1-P2 / fig.16).

Na fig.15 está indicado o número de ligações e a secção das mesmas para um comprimento de cerca 100 metros; para comprimentos superiores, calcule a secção para a carga real da automatização.

Os componentes principais para um automatização são (fig.15):

I Interruptor omipolar homologado de adequada capacidade com abertura dos contactos de pelo menos 3,5 mm, equipado de protecção contra as sobrecargas e os curtos-circuitos, apto a isolar a automatização da rede. Se não for presente, instale à montante da automatização, um interruptor diferencial homologado de capacidade apropriada com limiar de 0,03 A.

Qr Quadro comando e receptor incorporado.

S Selector de chave.

AL Lampejante com antena sintonizada.

M Accionador

P Botoneira de muro.

Fte, Fre Par de fotocélulas externas.

T Emissor 1-2-4 canais.

12) LIGAÇÕES À PLACA DE TERMINAIS

Passados os cabos eléctricos adequados pelas canalizações e fixados os vários componentes da automatização nos pontos escolhidos, passa-se à ligação dos mesmos segundo as indicações e os esquemas contidos nos relativos manuais de instrução.

Efectue a ligação da fase, do neutro e da terra (obrigatória). O cabo de rede deve ser bloqueado no passa-fios específico, os cabos dos acessórios no passa-fios, o condutor de protecção (terra) com bainha isolante de cor amarela/verde, deve estar ligado no respectivo borne de parafuso.

A automatização deve ser posta em funcionamento após terem sido ligados e controlados todos os dispositivos de segurança.

Os cabos de alimentação de rede devem ser desembainhados o menos possível; o condutor de terra do cabo de alimentação deve ser desembainhado por um troço maior, de modo a se poder chegar ao terminal especificadamente montado na caixa; além disso deve ser o último a esticar-se no caso de afrouxamento do dispositivo de fixação do cabo (Fig. 16 ref. "A").

O passa-fios P1 está reservado para os condutores de alimentação de rede, o passa-fios P2 está reservado para os condutores acessórios e para os dispositivos de segurança.

Os condutores devem estar presos com uma fixação suplementar, por exemplo por meio de braçadeiras, na proximidade dos bornes.

Todas as operações de cablagem da automatização devem ser executadas por pessoal qualificado.

A seguir descrevemos os bornes do quadro de comandos mod. LEO montado no accionador (fig.14).

JP1

1 $\frac{\perp}{\perp}$ Borne GND

2-3 Alimentação de rede monofásica 230V±10% 50Hz (2=N) (3=L)

JP2

4-5 Conexão lampejante (tensão de rede) 40W Max.

6-7-8-9 Conexão motor:

6 arranque 1 (castanho) + condensador

7 comum (azul escuro)

8 arranque 2 (preto)

9 condensador

JP3

10-11 Saída 24V 1A máx. - alimentação fotocélulas ou outros dispositivos.

12-13 Saída indicador luminoso portão aberto (24V 3W máx.)

JP5 Conexão encoder

ATENÇÃO! A ligação encoder deve possuir um comprimento máximo de 3.00 m.

JP6

21-22 Botão abrir-fechar (Start N.A.), selector de chave.

21-23 Botão de bloqueio (Stop N.F.). Se não é usado, deixar a ponte ligada.

21-24 Entrada fotocélula (N.F.). Se não é usada, deixar a ponte ligada.

21-25 Conexão comutadores de limitação de abertura (SWO N.F.). Se não é usada, deixar a ponte ligada.

21-26 Conexão comutadores de limitação de fechamento (SWC N.F.). Se não é usada, deixar a ponte ligada.

21-27 Conexão botão postigo (Ped N.A.)

21-28 Conexão botão abre (Open N.A.)

21-29 Conexão botão fecha (Close N.A.)

21-30 Conexão perfil sensível (N.F.). Se não é usada, deixar a ponte ligada.

21-31 Conexão para entrada do relógio (N.A.). Se o contacto ligado está aberto as folhas fecham-se e predispoem-se para o funcionamento normal. Se o contacto está fechado (N.F.), as folhas abrem-se e ficam abertas até à abertura do contacto. Se não é usada, deixar a ponte ligada.

JP9

34 Saída série TX1

35 Saída série TX2

36 Entrada série RX1


37 Entrada série RX2

38-39 Entrada antena para placa radioreceptora de acoplamento (38 sinal - 39 fio trançado). Cabo RG58


40-41 Saída para segundo canal rádio da placa receptor bicanal

ATENÇÃO - Se a direcção de abertura é incorrecta, inverter as conexões 6 e 8 do motor e as conexões 25 e 26 dos comutadores de limitação de abertura e fechamento.

13) REGULAÇÃO DO BINÁRIO MOTOR

 **ATENCIÓN: Hay que controlar que el valor de la fuerza de impacto medido en los puntos previstos por la norma EN 12445 sea inferior al indicado en la norma EN 12453.**

A regulação do binário do motor é controlada electronicamente por meio de encoder, consultar as instruções do quadro de comandos LEO para efectuar uma correcta afinação do dispositivo electrónico anti-esmagamento de segurança.

 **ATENÇÃO! O accionador ICARO não está equipado de regulação da embraiagem de segurança e, portanto é indispensável usar um quadro de comandos apetrechado para executar o controlo electrónico do binário do motor.**

14) DESBLOQUEIO MANUAL

O desbloqueio manual ou de emergência deve ser activado quando se deve abrir manualmente o portão e em todos aqueles casos de não funcionamento ou de funcionamento anómalo da automatização. Para efectuar a manobra de emergência, é preciso:

- Introduzir a chave standard na respectiva sede (fig.18) e girá-la no sentido anti-horário (90°), em seguida girar o manípulo de desbloqueio no sentido horário por todo o seu percurso. Deste modo, torna-se livre o pinhão permitindo-se assim, a abertura manual do portão.

Atenção: Não empurre com violência a folha do portão, mas acompanhe-a por todo o seu percurso.

- Para restabelecer o comando motorizado, girar o manípulo no sentido anti-horário por todo o seu percurso e em seguida girar, no sentido horário, a chave standard até à sua retenção. Guardar a chave num lugar seguro e conhecido por todos os interessados

Caso esteja instalado o manípulo de desbloqueio com chave personalizada (fig.18), opere como segue:

- Introduza a chave personalizada na fechadura, gire a chave no sentido anti-horário por 90°.

- Aferre o manípulo de desbloqueio e gire-o no sentido horário (fig.2) até a sua paragem. Deste modo torna-se livre o pinhão permitindo-se assim, a abertura manual do portão.

- Empurre manualmente a folha do portão acompanhando-a por todo o

seu percurso.

A chave não pode ser extraída da fechadura até quando o manípulo não é recolocado na posição inicial (accionamento motorizado).

- Para restabelecer o comando motorizado, gire o manípulo no sentido anti-horário por todo o seu percurso, volte a colocar a chave na posição de fecho extraia a chave e guarde-a num lugar seguro e conhecido por todos os interessados.

15) CONTROLO DA INSTALAÇÃO

Antes de tornar definitivamente operativa a instalação, execute escrupulosamente e cuidadosamente as seguintes fases:

- Controle o funcionamento correcto de todos os dispositivos de segurança (microinterruptores de comutadores de limitação - fotocélulas - perfis sensíveis etc.).
- Verifique que o impulso do portão esteja dentro dos limites previstos pelas normas vigentes.
- Verifique a engrenagem correcta da cremalheira - pinhão (jogo mínimo 2mm).
- Verifique o posicionamento correcto dos blocos corrediços finais de curso de abertura e fecho e a sua fixação.
- Verifique a operação de arranque e paragem no caso de comando manual.
- Verifique a operação de arranque e paragem no caso de radiocomando à distância.
- Verifique a lógica de funcionamento normal ou personalizada.
- Verificar o correcto funcionamento do desbloqueio manual.

16) USO DA AUTOMATIZAÇÃO

Pois que a automatização pode ser comandada quer à distância quer à vista, por meio de botão ou telecomando, é indispensável controlar frequentemente a perfeita eficiência de todos os dispositivos de segurança.

ATENÇÃO- Para qualquer anomalia de funcionamento dos dispositivos de segurança, intervenha rapidamente servindo-se mesmo de pessoal qualificado. Recomendase de manter as crianças a devida distância do raio de acção da automatização.

17) COMANDO

A utilização da automatização consente a abertura e o fecho do portão em modo motorizado. O comando pode ser de tipo diverso (manual - telecomando - controlo dos acessos com cartão magnético etc.) segundo as necessidades e as características da instalação. Para os vários sistemas de comando, veja as relativas instruções. O instalador compromete-se em instruir o utilizador no uso correcto da automatização, evidenciando as operações a serem efectuadas em caso de emergência.

18) MANUTENÇÃO

ATENÇÃO- Para efectuar qualquer manutenção na instalação, interrompa a alimentação de rede.

Os pontos que necessitam de controlos e manutenção são:

- Para as cremalheiras metálicas, verifique anualmente o estado de lubrificação.
- Mantenha o carril de deslizamento sempre limpo e livre de detritos.
- Execute de vez em quando a limpeza das ópticas das fotocélulas.
- Faça controlar por pessoal qualificado (instalador) a regulação correcta da limitação do binário.

Para qualquer anomalia de funcionamento, não resolvida, interrompa a alimentação de rede e peça a intervenção de pessoal qualificado (instalador).

No período de fora de serviço da automatização, é possível activar o desbloqueio de emergência (veja parágrafo "Manobra de emergência") de modo a tornar livre o pinhão e permitir assim a abertura e o fecho manual do portão.

19) RUÍDO

O ruído aéreo produzido pelo motorreductor, em condições normais de utilização, é constante e não supera os 70 dB (A).

20) DEMOLIÇÃO

A eliminação dos materiais deve ser feita respeitando-se as normas vigentes. No caso de demolição da automatização não existem particulares perigos ou riscos derivantes da própria automatização. É oportuno, no caso de reciclagem dos materiais, que estes sejam separados por tipologia (partes eléctricas - cobre - alumínio - plástico - etc.).

21) DESMANTELAMENTO

No caso em que a automatização seja desmontada para depois ser remontada num outro sítio é preciso:

- Interromper a alimentação e desligar toda a instalação eléctrica externa.

- No caso em que alguns componentes não possam ser removidos ou estejam danificados, substitua-os.

22) MAU FUNCIONAMENTO. CAUSAS e SOLUÇÕES.

22.1) O portão não se abre. O motor não gira.

- 1) Verifique que as fotocélulas ou os perfis sensíveis não estejam sujos, activados, ou não alinhados. Agir de consequência.
- 2) Verifique que a aparelhagem electrónica esteja regularmente alimentada. Verifique a integridade dos fusíveis.
- 3) Verifique que as funções sejam correctas, por meio dos leds de diagnóstico da central (consulte as respectivas instruções). Eventualmente, localize a causa do defeito. Se os leds indicam que persiste um comando de start, controle que não hajam radiocomandos, botões de start ou outros dispositivos de comando que mantenham o contacto de start activado (fechado).
- 4) Se a central não funciona, substitua-a.
Caso as condições acima referidas dêem êxito negativo, substitua o accionador.

22.2) O portão não abre. O accionador vibra mas não ocorre o movimento.

- 1) O desbloqueio manual ficou activado. Restabeleça o funcionamento motorizado.
- 2) Controle se o portão está bloqueado nos reténs mecânicos de final de curso.
Desbloqueie manualmente o portão, mova-o, e restabeleça o funcionamento motorizado. Controle e corrija a posição dos blocos corrediços de final de curso.
- 3) Controle que não hajam defeitos de ajuste mecânico do portão, por exemplo rodas bloqueadas, não alinhamento entre o pinhão e a cremalheira, etc.
- 4) Controle se a embraiagem desliza. Eventualmente carregue-a tal como está descrito no respectivo parágrafo.
Caso as condições acima referidas dêem êxito negativo, substitua o accionador.

ADVERTÊNCIAS! O bom funcionamento do operador é garantido só se forem respeitadas os dados indicados neste manual. A empresa não responde pelos danos provocados pela inobservância das normas de segurança, de instalação, de boa prática, das indicações contidas neste manual.

As descrições e as ilustrações deste manual não constituem um compromisso. Mantendo inalteradas as características essenciais do produto, a Empresa reservase o direito de efectuar em qualquer momento as modificações que julgar convenientes para melhorar as características técnicas, de construção e comerciais do produto, sem comprometer-se em actualizar esta publicação.

Fig. 1

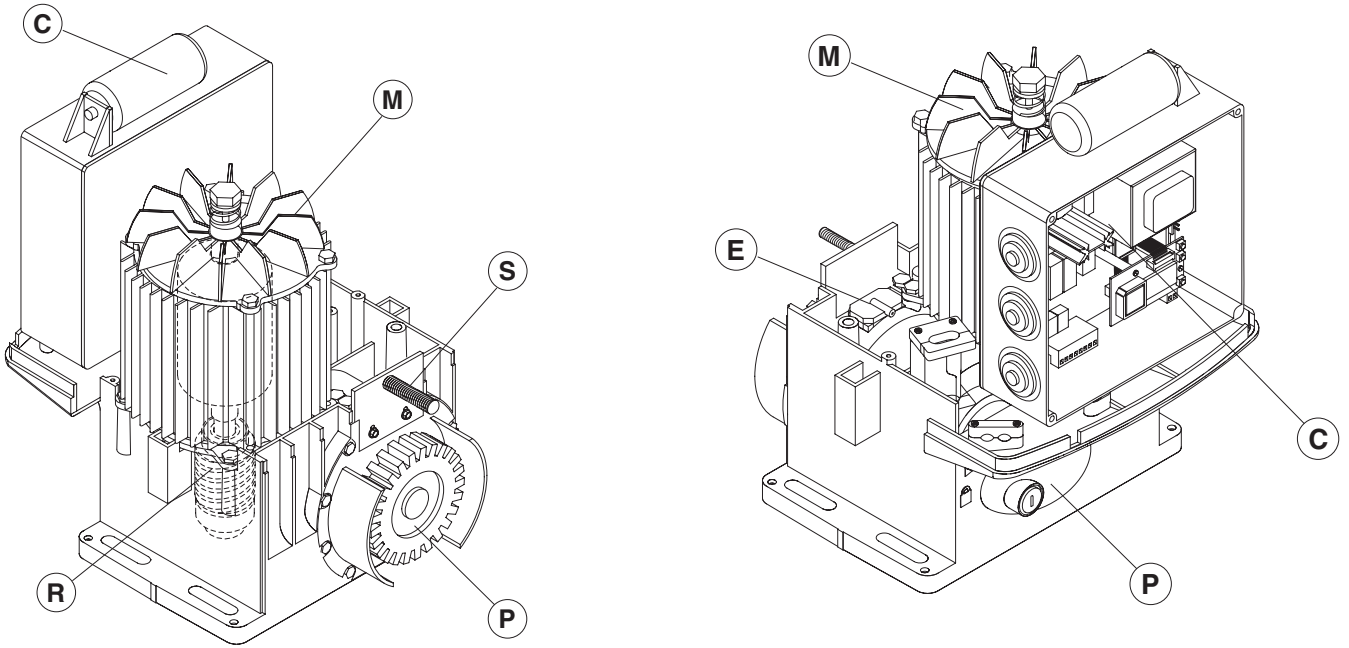


Fig. 2

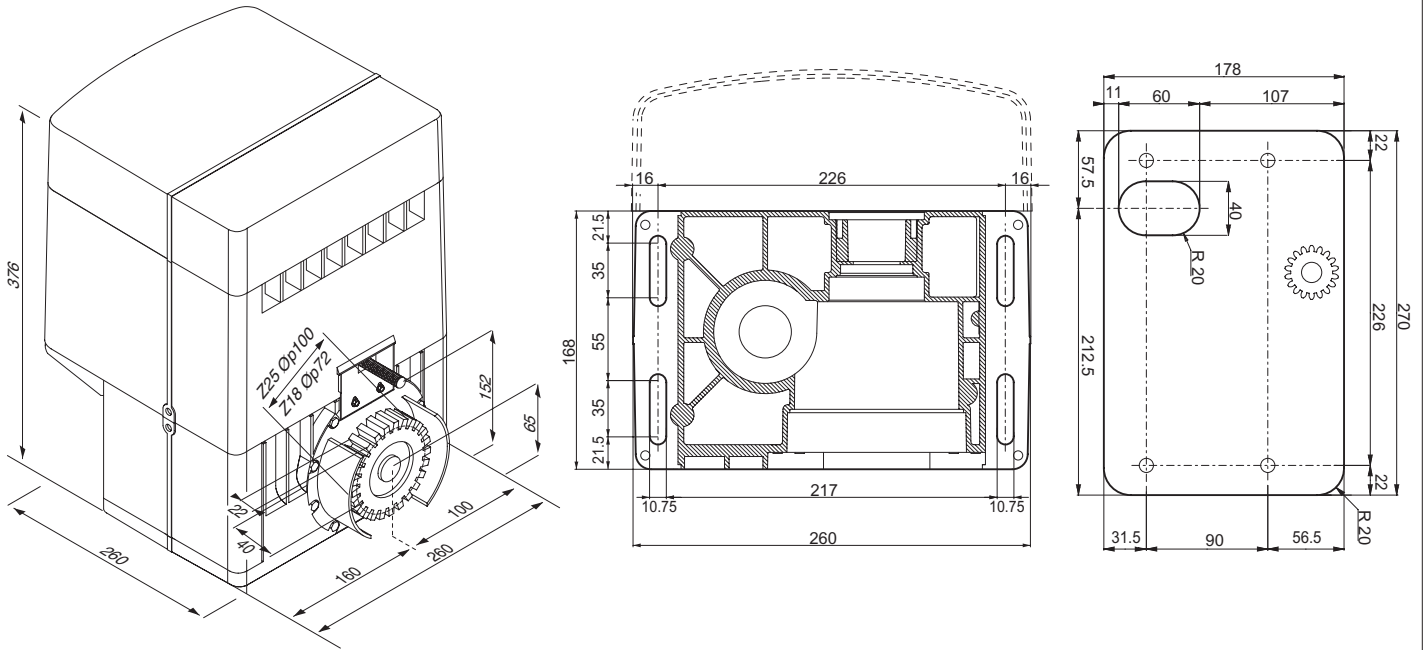


Fig. 3

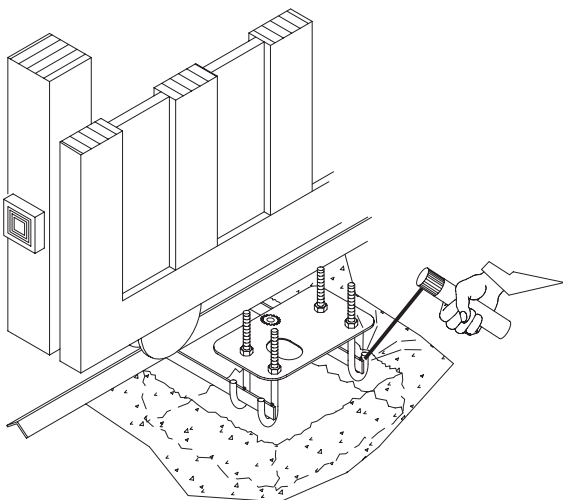


Fig. 4

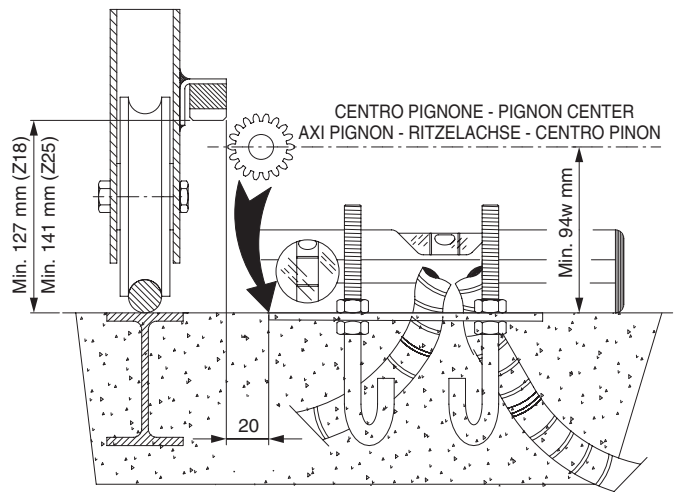


Fig. 6

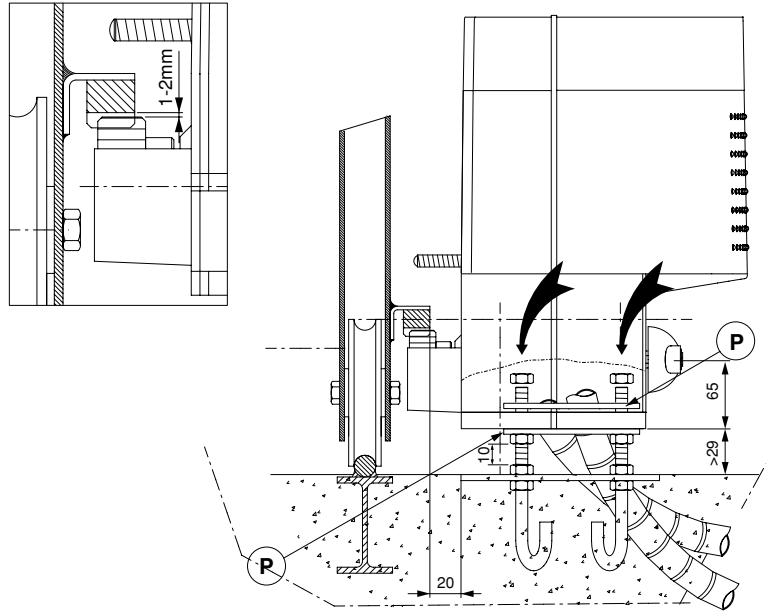


Fig. 7

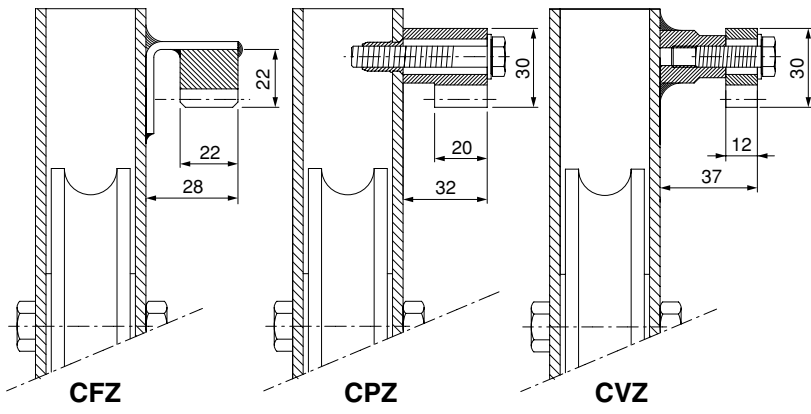


Fig. 8

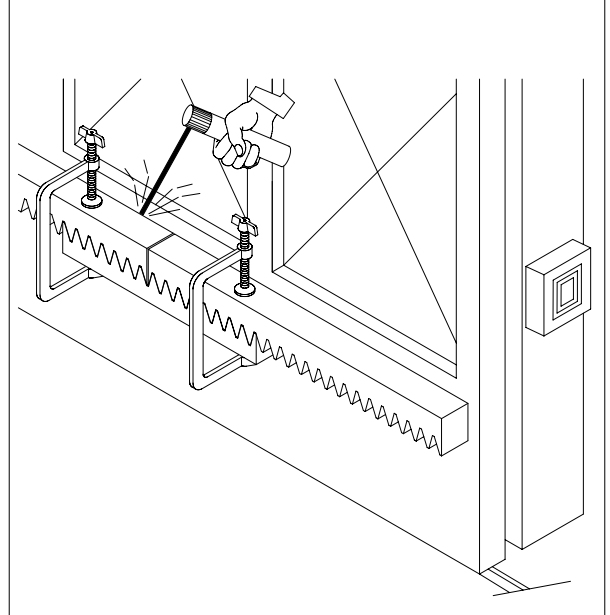


Fig. 9

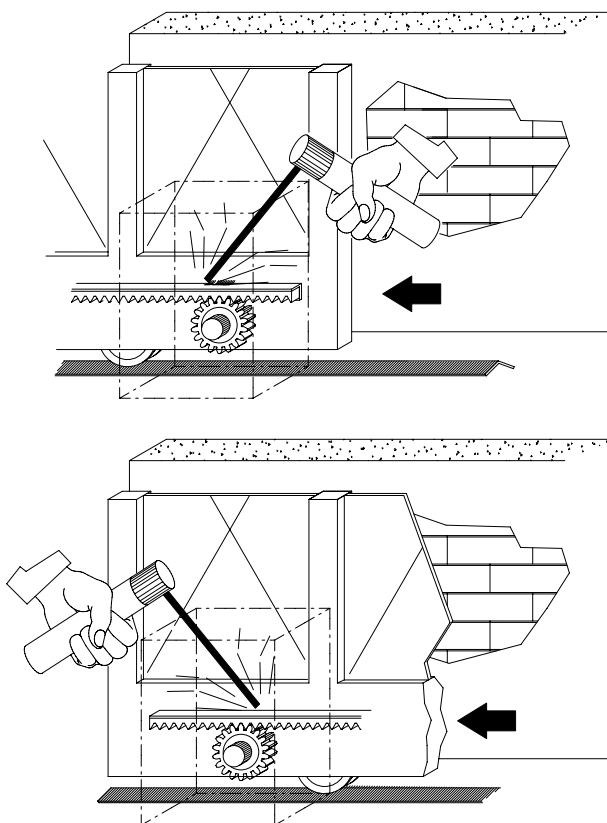


Fig. 10

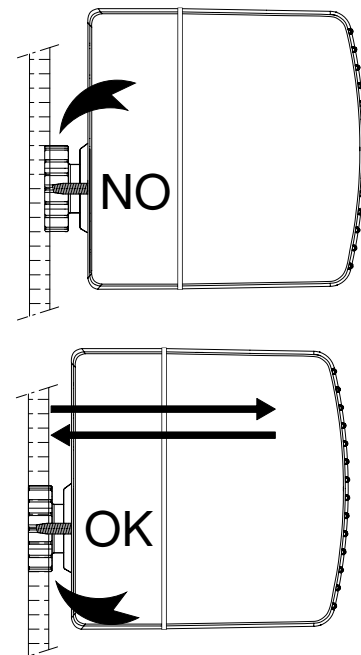


Fig. 11

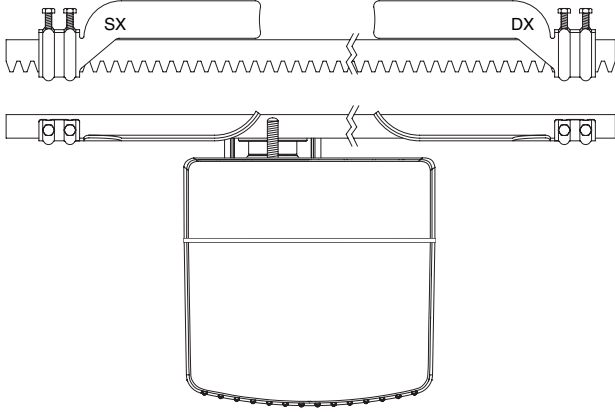


Fig. 12

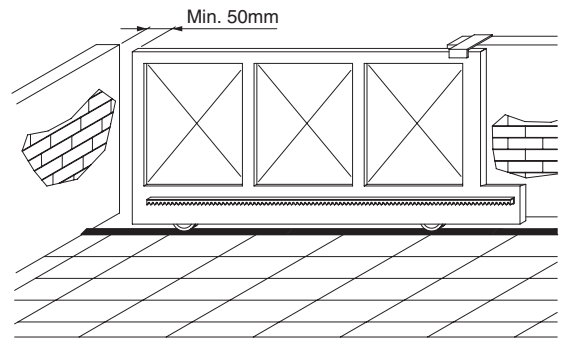


Fig. 13

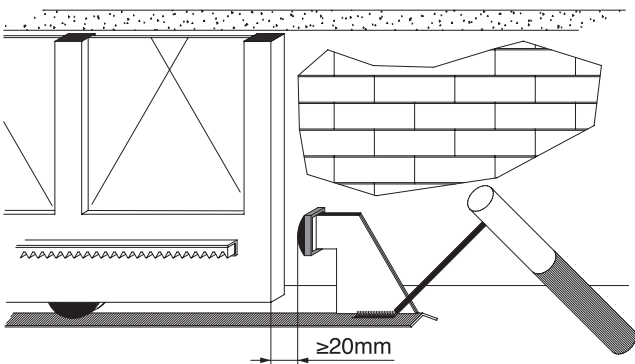


Fig. 14

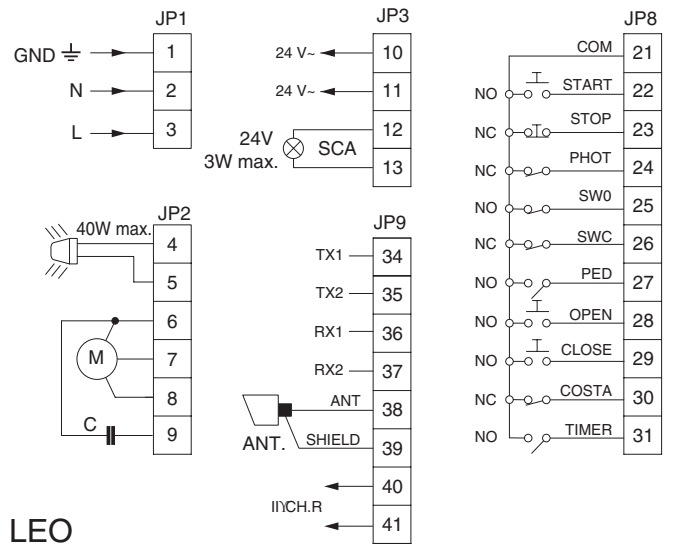


Fig. 15

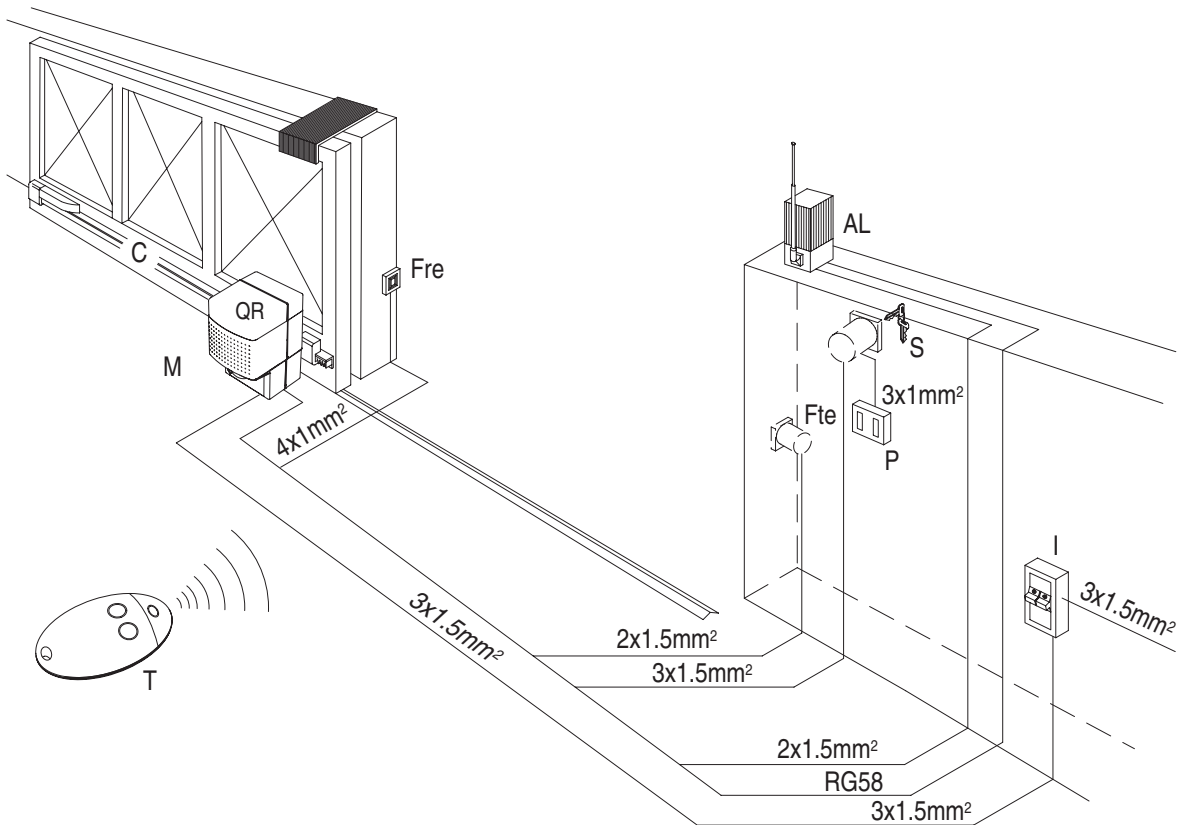


Fig. 16

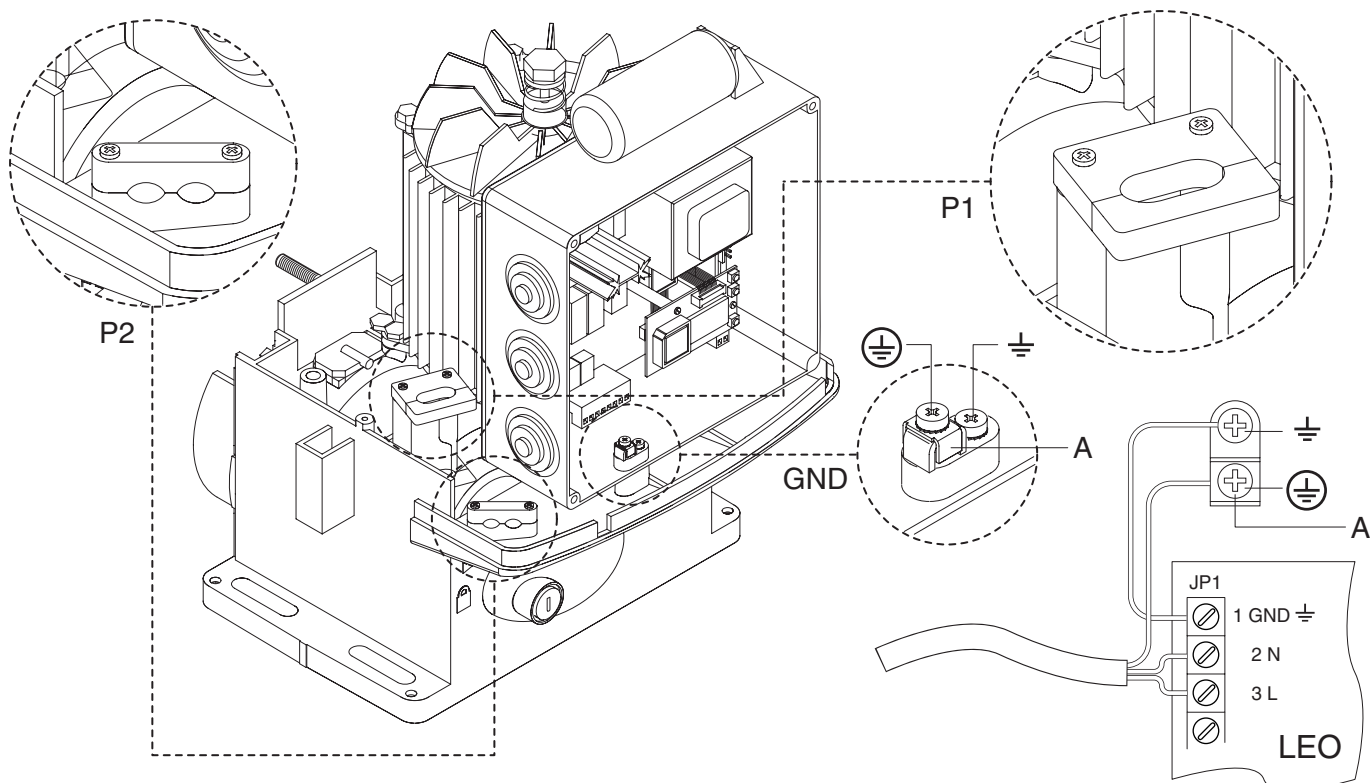
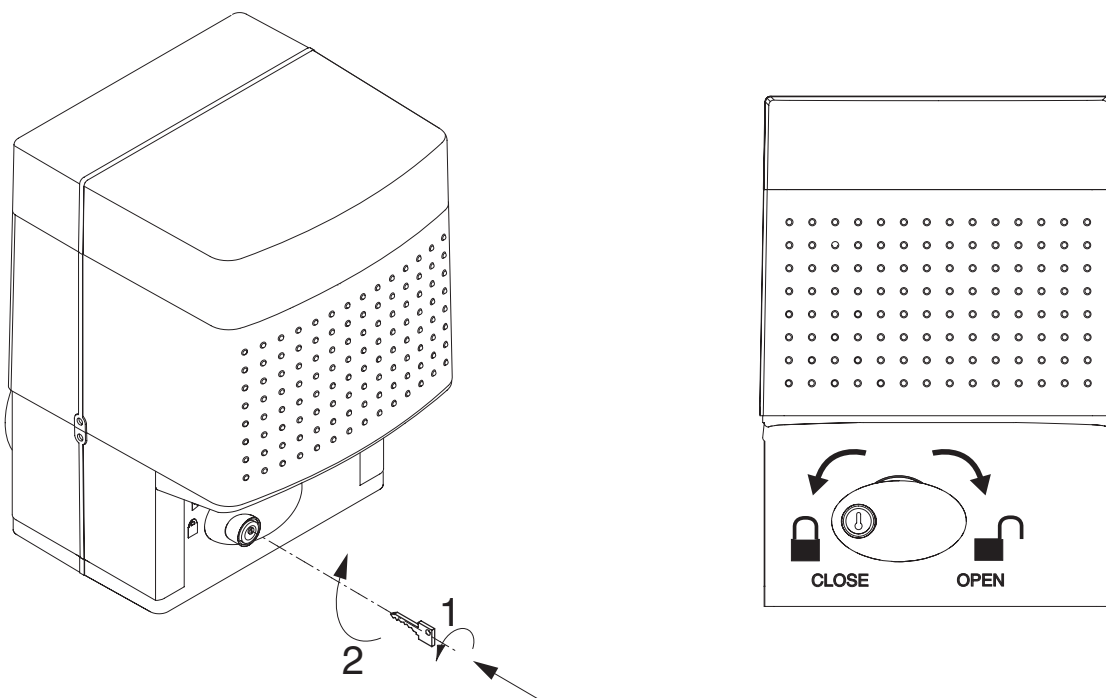


Fig. 17



BFT S.P.A.
Via Lago di Vico 44, 36015 Schio (Vi) - **Italy**
tel. +39 0445 69 65 11 / fax. +39 0445 69 65 22
www.bft.it / e-mail: info@bft.it

AUTOMATISMES BFT FRANCE
13 BdL E. Michelet, 69008 Lyon - **France**
tel. +33 (0)4 78 76 09 88 - fax +33 (0)4 78 76 92 23
e-mail: contacts@automatismes-bft-france.fr



BFT Torantriebssysteme GmbH
Faber-Castell-Straße 29
D - 90522 Oberasbach - **Germany**
tel. +49 (0)911 766 00 90 - fax +49 (0)911 766 00 99
e-mail: service@bft-torantriebe.de

BFT Automation UK Ltd
Unit 8E, Newby Road
Industrial Estate Hazel Grove, Stockport,
Cheshire, SK7 5DA - **UK**
tel. +44 (0) 161 4560456 - fax +44 (0) 161 4569090
e-mail: info@bftautomation.co.uk

BFT BENELUX SA
Parc Industriel 1, Rue du commerce 12
1400 Nivelles - **Belgium**
tel. +32 (0)67 55 02 00 - fax +32 (0)67 55 02 01
e-mail: info@bftbenelux.be

BFT-ADRIA d.o.o.
Obrovac 39
51218 Dražice (Rijeka)
Hrvatska - **Croatia**
tel. +385 (0)51 502 640 - fax +385 (0)51 502 644
e-mail: info@bft.hr

BFT Polska Sp. z o.o.
ul. Kołacińska 35
03-171 Warszawa - **Poland**
tel. +48 22 814 12 22 - fax +48 22 814 39 18
e-mail: biuro@bft.com.pl

BFT USA BFT U.S., Inc.
6100 Broken Sound Pkwy. N.W., Suite 14
Boca Raton, FL 33487 - **U.S.A.**
T: +1 561.995.8155 - F: +1 561.995.8160
TOLL FREE 1.877.995.8155 - info.bft@bft-usa.com

BFT GROUP ITALIBERICA DE AUTOMATISMOS S.L.
Pol. Palou Nord,
Sector F - C/Cami - Can Basa nº 6-8 08401 Granollers -
(Barcelona) - Spain
tel. +34 938 61 48 28 - fax +34 938 70 03 94
e-mail: bftbcn@bftautomatismos.com

P.I. Comendador - C/
informática, Nave 22 - 19200 Azuqueca de henares
(Guadalajara) - Spain
tel. +34 949 26 32 00 - fax +34 949 26 24 51
e-mail: administracion@bftautomatismos.com

BFT SA-COMERCIO DE AUTOMATISMOS E MATERIAL DE SEGURANÇA
Urbanizaçao da Pedrulha Lote 9 - Apartado 8123,
3020-305 COIMBRA - **PORTUGAL**
tel. +351 239 082 790 - fax +351 239 082 799
e-mail: geral@bftportugal.com