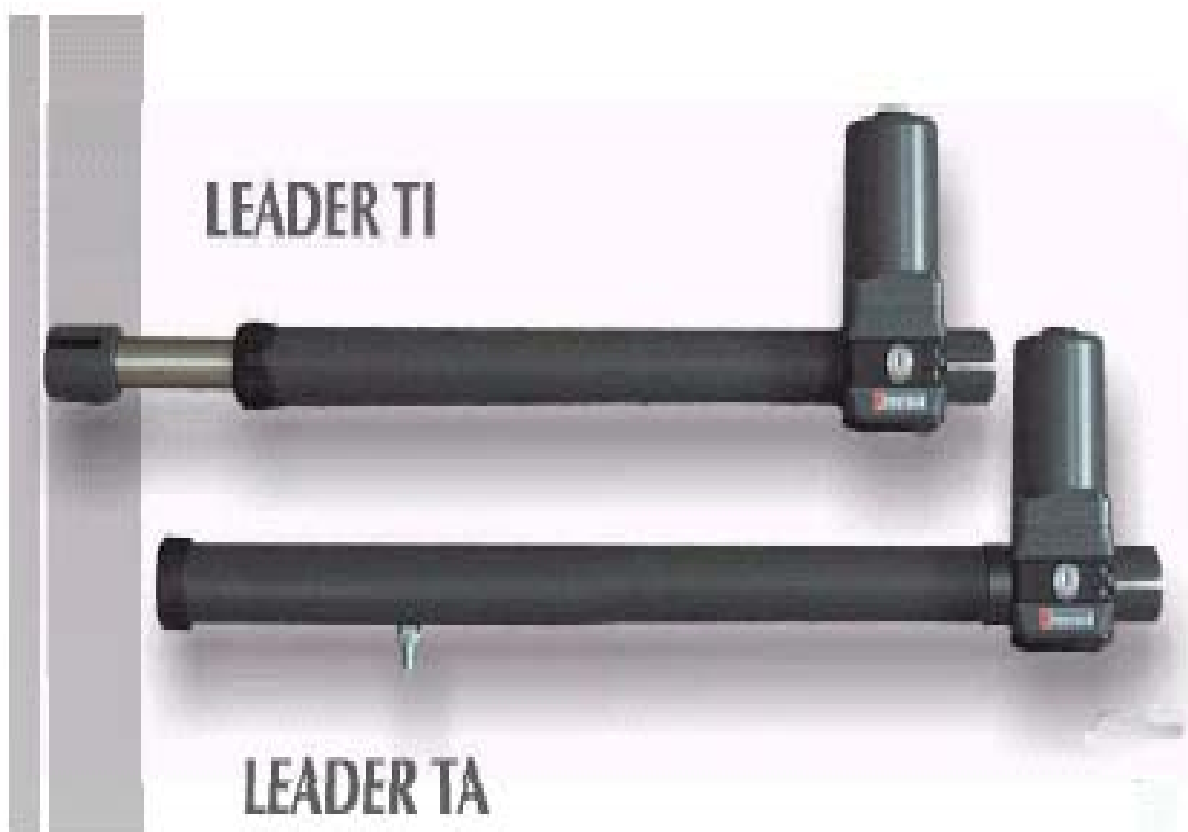


دفترچه راهنمای جک

درب بازکن PROTECO



فهرست مطالب

بخش ۱: مقدمه و مزایا و مشخصات جک پروتکو مدل LEADER

(۱-۱) مزایا

(۱-۲) مشخصات فنی

(۱-۳) معرفی انواع جک ها .

بخش ۲: متعلقات یک سیستم کامل و نحوه انتخاب نوع جک

(۲-۱) معرفی متعلقات

(۲-۲) نحوه انتخاب نوع جک متناسب با درب

بخش ۳: راهنمای نصب فیزیکی و مکانیکی

مقدمه

(۳-۱) راهنمای نصب مکانیکی جک ها

(۳-۲) نحوه محاسبه محل نصب تکیه گاهها جهت انواع جکها

(۳-۳) نکات نصب

بخش ۴: راهنمای نصب قفل الکترونیکی بر روی درب

چگونگی نصب قفل الکترونیکی و کارت MEL

بخش ۵: راهنمای سیم کشی

مقدمه

(۵-۱) اتصال موتورها به مرکز

(۵-۲) اتصال فتوسلها (چشمهای الکترونیک) به مرکز

(۵-۳) طریقه بستن کلید سلکتور و لامپ چشمک زن به مرکز

(۵-۴) اتصال کلید ایمنی STOP

(۵-۵) اتصال ON-OFF صنعتی به مرکز

بخش ۶: مرکز کنترل و برنامه ریزی آن

(۶-۱) مشخصات مرکز

(۶-۲) تعریف منوها ، متغیرها و نحوه تغییر مقادیر متغیرها و نحوه عملکرد آن

(۶-۳) پیامهای معمولی یا خطای مرکز

بخش ۷: کار با مرکز پس از برنامه ریزی و نصب

کلیات

(۷-۱) نحوه عملکرد سیستم در مد تمام اتوماتیک

(۷-۲) نحوه عملکرد سیستم در مد نیمه اتوماتیک

(۷-۳) طریقه کد گذاری ریموتهای Hit

بخش ۸: راهنمای تعمیرات مکانیکی و الکترونیکی

(۸-۱) عیب یابی موتورها

(۸-۲) نحوه اطمینان یافتن از سالم بودن موتورها

(۸-۳) جدول عیب یابی

(۸-۴) نحوه باز و بسته نمودن قطعات مکانیکی LEADER

بخش ۱:

مقدمه و مزایا و مشخصات جک پروتکو مدل LEADER

(۱-۱) مزایا

- قابلیت نصب بر روی انواع درب های کشویی ، دو لنگه ، تک لنگه و
- قابلیت استفاده در مکان های پر تردد.
- مجهز به نمایشگر ، جهت کلیه دستورالعملها و اخطارهای سیستم.
- قابلیت نصب قفل الکترونیکی بر روی درب با استفاده از کارت Interface (MEL).
- امکان برنامه ریزی به دو صورت تمام اتوماتیک و نیمه اتوماتیک.
- امکان برنامه ریزی دکمه های ریموت در سه مد معمولی ، تک لنگه ای و Stop.
- امکان استفاده از تعداد نامحدودی ریموت فابریک هم کد.
- امکان توسعه تعداد ریموت ها به تعداد درخواستی بوسیله مرکز ON-OFF.
- امکان برنامه ریزی هر کدام از جکها به صورت جداگانه.
- امکان توسعه ریموت های فابریک تک دکمه ای غیر هم کد (دیپ سوئیچ های ریموت یکسان باشند) به تعداد ماکزیمم ۵۶ عدد یا ریموت های فابریک سه دکمه ای غیر هم کد (دیپ سوئیچ های ریموت متفاوت باشند) به تعداد ماکزیمم ۱۹ عدد

(۱-۲) مشخصات فنی

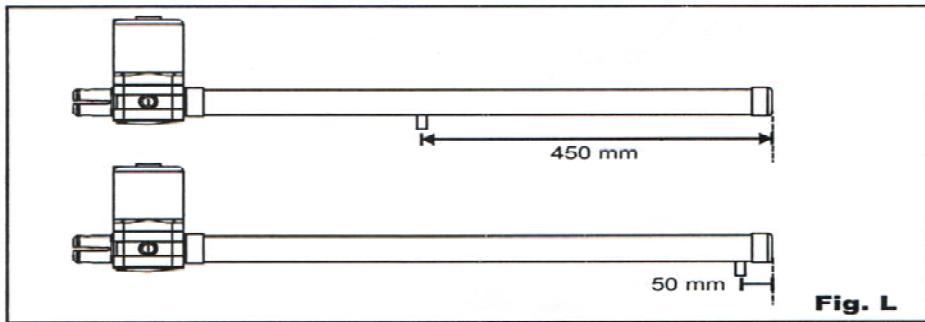
مشخصات فنی مجموعه LEADER بصورت زیر می باشد

LEADER 5 TI	LEADER 4 TA	LEADER 4 TI	LEADER 3 TI	مشخصات فنی
230V AC ~ 50Hz	230V AC ~ 50Hz	230V AC ~ 50Hz	230V AC ~ 50Hz	تغذیه
280 W	280 W	280 W	280 W	قدرت موتور
1. 2A – 1.7A	1. 2A – 1.7A	1. 2A – 1.7A	1. 2A – 1.7A	جریان مصرفی
- 35 ~ +80	- 35 ~ +80	- 35 ~ +80	- 35 ~ +80	محدوده دمایی کار (سانتیگراد)
2800 N	2800 N	2800 N	2800 N	نیروی وارده فشاری
8 UF ~ AC	8 UF ~ AC	8 UF ~ AC	8 UF ~ AC	خازن راه انداز
5 Kg	4.6 Kg	4.8 Kg	4.6 Kg	وزن جک
27 Sec	21 Sec	21 Sec	16 Sec	زمان کارکرد بازوها
1400 g / Min	1400 g / Min	1400 g / Min	1400 g / Min	سرعت کارکرد

(۱-۳) معرفی انواع جک ها

این مجموعه درب بازکن شامل یک جفت جک قدرتمند با موتوری کم صدا در دو مدل TA و TI می باشند .
- مدل TA : این مدل دارای شکافی می باشد که، زبانه ای قدرتمند در امتداد آن شکاف به اندازه 450 mm حرکت می نماید، لازم به ذکر است 50mm انتهای جک، جهت خلاصی جک در نظر گرفته می شود (مطابق شکل ۱-۱).

فقط LEADER 4 از این مدل می باشد.

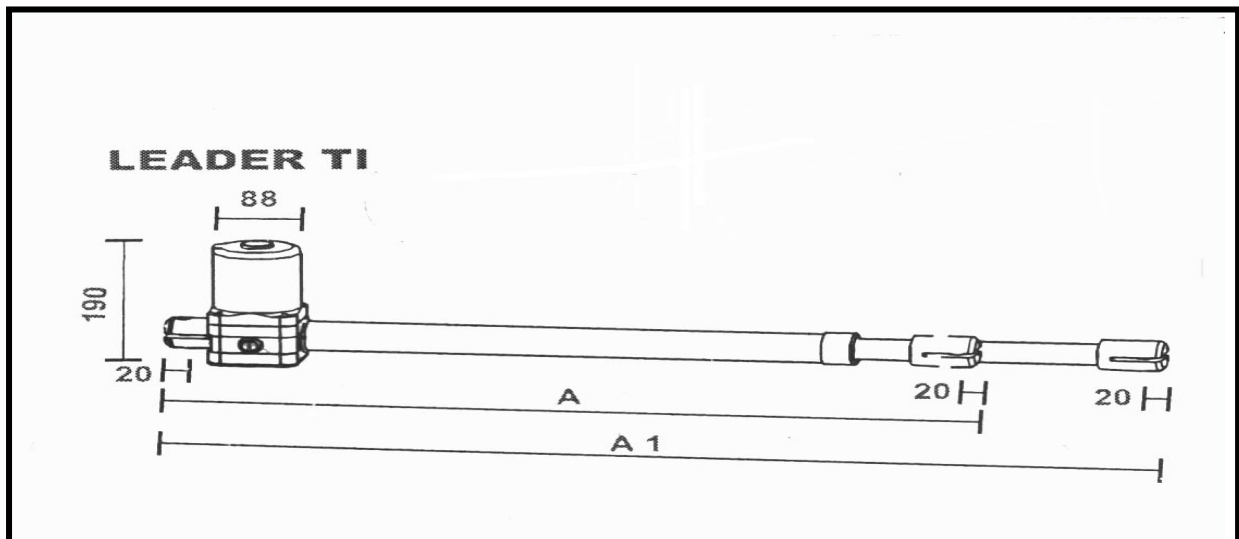


(شکل ۱-۱)

- مدل TI: این مدل از نوع جک های بازویی می باشد که بازوی آن در امتداد افق به جلو و عقب حرکت می نماید (مطابق شکل ۱-۲).
اندازه حرکت جکها بر حسب نوع جک به قرار ذیل می باشد:

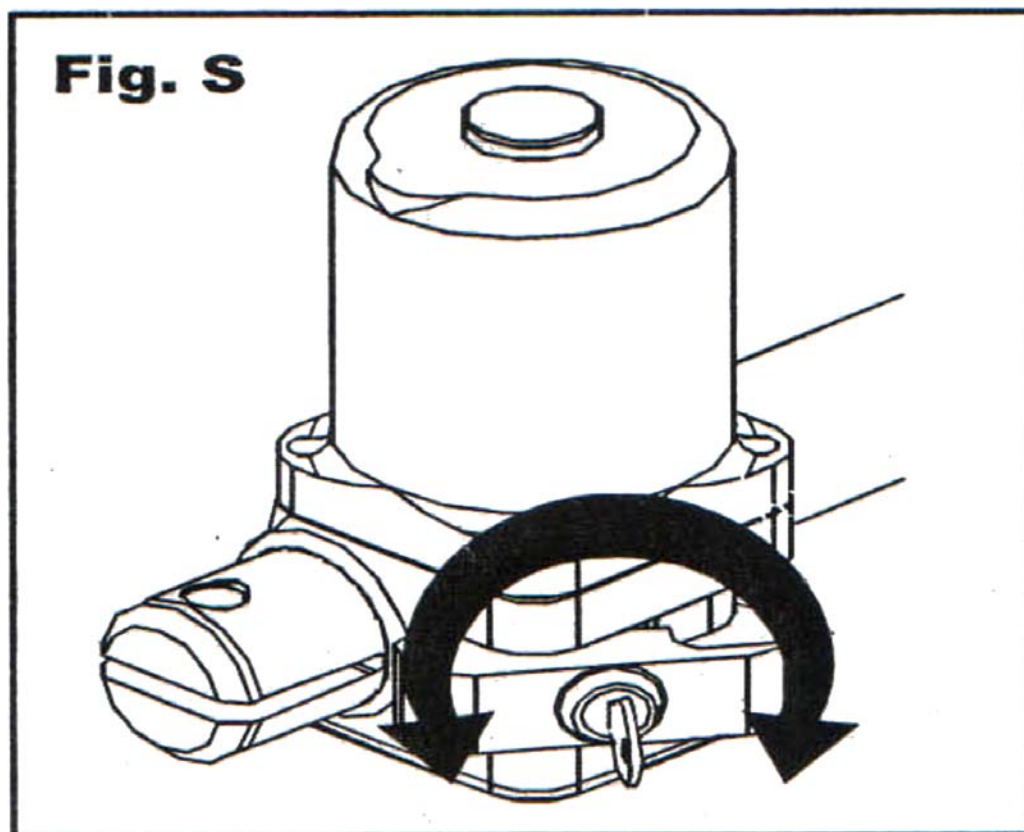
نوع جک	A طول جک بسته	A 1 طول جک باز
LEADER 3 TI	665 mm	965 mm
LEADER 4 TI	765 mm	1165 mm
LEADER 5 TI	865 mm	1365 mm

توجه: لازم به ذکر است 50mm انتهای جک، جهت خلاصی جک در نظر گرفته می شود.



(شکل ۱-۲)

امکانات جانبی : بر روی زبانه موتور هر جک یک سوئیچ وجود دارد (مطابق شکل ۱-۳) که هنگام قطع برق یا بروز مشکلی در سیستم که باعث از کار افتادن آن شود، می توان با چرخاندن سوئیچ، زبانه را بیرون کشیده و سپس با چرخاندن مجدد سوئیچ، آن را ثابت نماییم در این حالت جک ها خلاص شده و می توان بصورت دستی درب ها را باز و بسته نمود. بدیهی است در صورتی که زبانه ها در داخل باشند، جکها ، اجازه هیچگونه حرکتی را به صورت دستی به لنگه های درب نمی دهند .

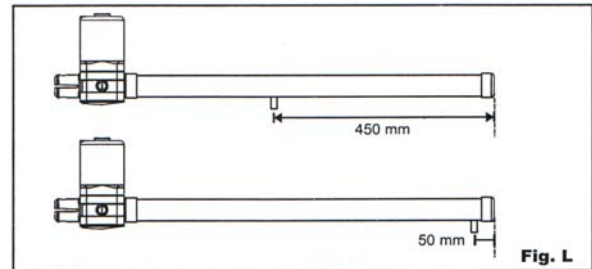
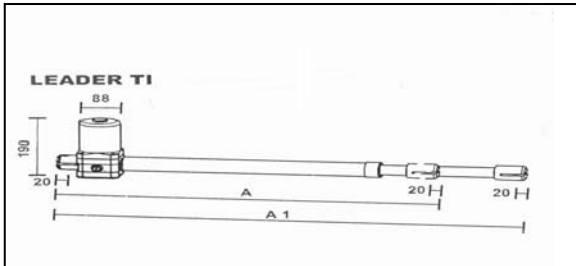


(شکل ۱-۳)

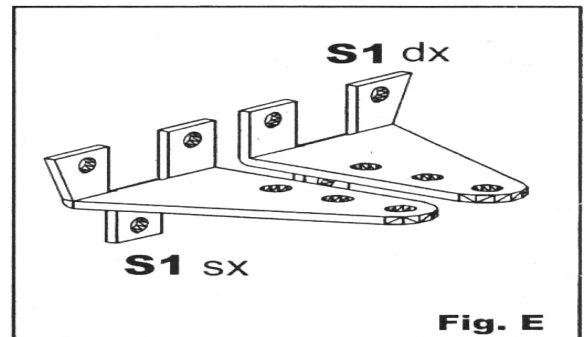
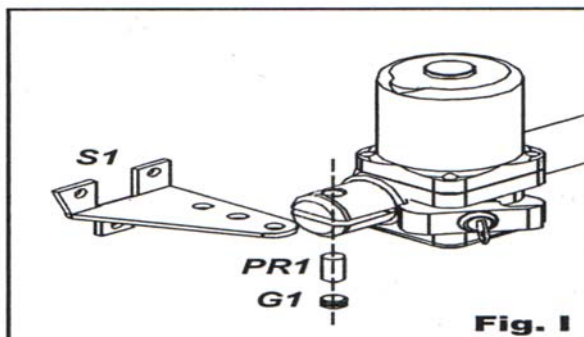
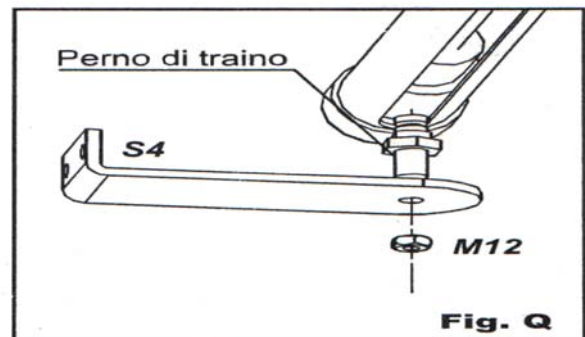
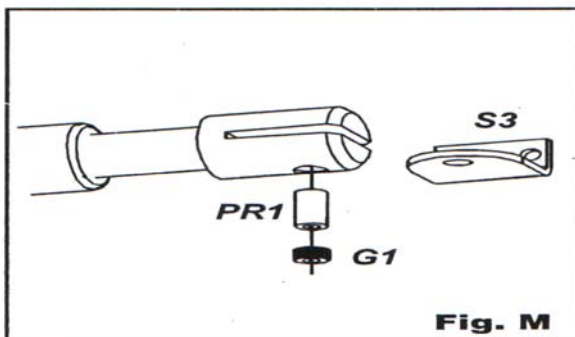
متعلقات یک سیستم کامل و نحوه انتخاب نوع جک

(۲-۱) معرفی متعلقات

۱- یک جفت جک (یا یک عدد) به همراه دو جفت سوئیچ (Leader)



۲- تکیه گاههای ابتدا و انتهای دو بازو به همراه پیچهای آلن و محورهای استوانه ای آنها
تکیه گاههای جک های مدل TI در دو نوع S1 و S3 می باشند که نوع (S1 (sx (مطابق شکل Fig. E) جهت
ابتدای بازوی چپ و نوع (S1 (dx (مطابق شکل Fig. E) جهت ابتدای بازوی راست مورد استفاده قرار می گیرد.
نوع S3 مطابق شکل (Fig. M) جهت انتهای دو بازو مورد استفاده قرار می گیرد.
برای جک مدل TA از تکیه گاه S4 (مطابق شکل Fig. Q) در انتهای بازوهای چپ و راست مورد استفاده قرار می
گیرد .



۳- دو عدد ریموت کنترل

دو عدد ریموت کنترل سه دکمه ای که پس از شناسانده شدن به مرکز ، جهت فرمان دادن بصورت رادیویی از راه دور مورد استفاده قرار می گیرند . هر دکمه ریموت به طور دلخواه قابل برنامه ریزی به صورت ذیل می باشد ؛
الف . دو لنگه ای ب . تک لنگه ای (پیاده رو) ج . STOP

۴- دو عدد خازن راه انداز AC ~ 8UF

هر موتور دارای یک خازن AC می باشد که جهت راه اندازی موتورها مورد استفاده قرار می گیرد .

۵- یک جفت چشم الکترونیک (گیرنده و فرستنده) به همراه چهار عدد پیچ و رولپلاگ

چشمهای الکترونیک جهت تشخیص موانع متحرکی که ممکن است در حین کارکرد موتورها بین درب ها قرار گیرند ، بکار می روند . که نوع عکس العمل جک ها بستگی به نوع بستن اتصالات چشمها دارد ، که دو مد باز و بسته می تواند باشد . چشم فرستنده TX و چشم گیرنده RX نام دارد که RX دارای کنتاکت باز می باشد .

۶- یک عدد کلید سلکتور به همراه یک جفت سوئیچ

جهت فرمان دستی (بدون نیاز به ریموت کنترل) به مرکز از کلید سلکتور استفاده می شود . این کلید در حالت معمولی باز است و برای فعال کردن آن باید آن را در سمت ساعتگرد با سوئیچ مربوطه چرخاند که بطور فوری به حالت اولیه باز می گردد و این عمل پالسی برای مرکز می سازد که این پالس می تواند جهت START و یا STOP یا برنامه ریزی جک ها بکار رود .

۷- زیرقاب و روقاب به همراه مرکز کنترل (Q60A) و ترانس مربوطه

مرکز Q60A مغز اصلی فرمان دهنده سیستم می باشد که عملکرد آن را می توان توسط چهار دکمه A ، B ، C ، D که در سمت چپ آن تعبیه شده برنامه ریزی نمود . پیغامهای مختلف آن (مقدار متغیرها ، متغیرها ، تأیید ، خطاهای سیستم و ...) بوسیله دو نمایشگر 7 - Seg نمایش داده می شود.

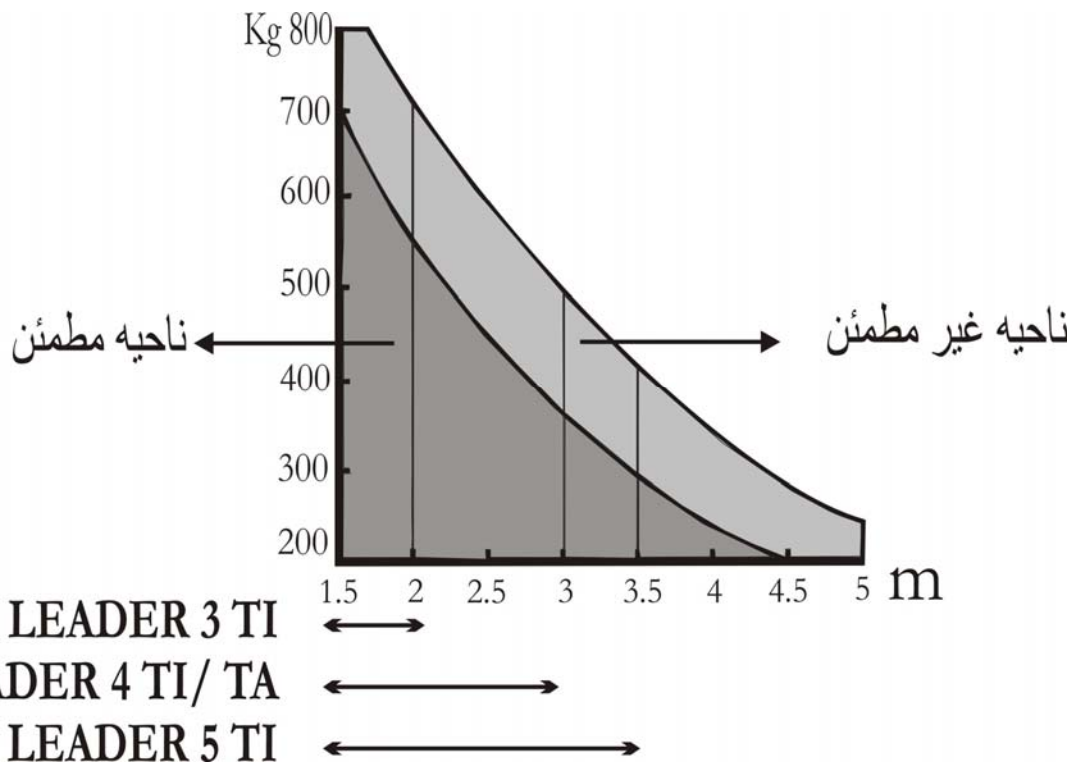
۸- یک عدد لامپ چشمک زن (BLINKING)

لامپ چشمک زن جهت آگاهی کاربران از فعال یا غیر فعال بودن سیستم از داخل یا خارج ساختمان بکار می رود . این لامپ معمولاً روی چهارچوب درب نصب می گردد تا از دو طرف قابل دیدن باشد . نوع دیگر لامپ چشمک زن دارای آنتن می باشد ، که جهت افزایش برد ریموتها مورد استفاده قرار می گیرد .
(نصب اختیاری)

(۲-۲) نحوه انتخاب نوع جک متناسب با درب

جک مورد نیاز بر حسب طول و وزن درب (با توجه به جدول و نمودار زیر) انتخاب می شود. حتی الامکان باید نوع جک در صورت نداشتن محدودیت مکانی بزرگتر انتخاب گردد، چرا که هر چه جک بزرگتر باشد قدرت کمتری جهت باز نمودن درب مصرف و طول عمر موتورها بیشتر می شود.

(وزن و طول فقط یک لنگه درب در نمودار زیر مورد نظر است)



Recommended Use

مقادیر توصیه شده

حداکثر طول یک لنگه درب

LEADER 3 TI	2.00 m
LEADER 4 TI	2.75 m
LEADER 4 TA	2.75 m
LEADER 5 TI	3.50 m

راهنمای نصب فیزیکی و مکانیکی

مقدمه

همانگونه که در شکل زیر دیده می شود ابتدای جک ها بر روی چارچوب درب (شماره ۱ شکل) و انتهای جک ها حتی الامکان بین دو لولای درب در مکانی که درب در آن قسمت چارچوب داشته باشد نصب گردد.

چراغ چشمک زن در بالای چارچوب نصب می گردد .

چشمهای الکترونیکی به دو صورت قابل نصب می باشد ؛

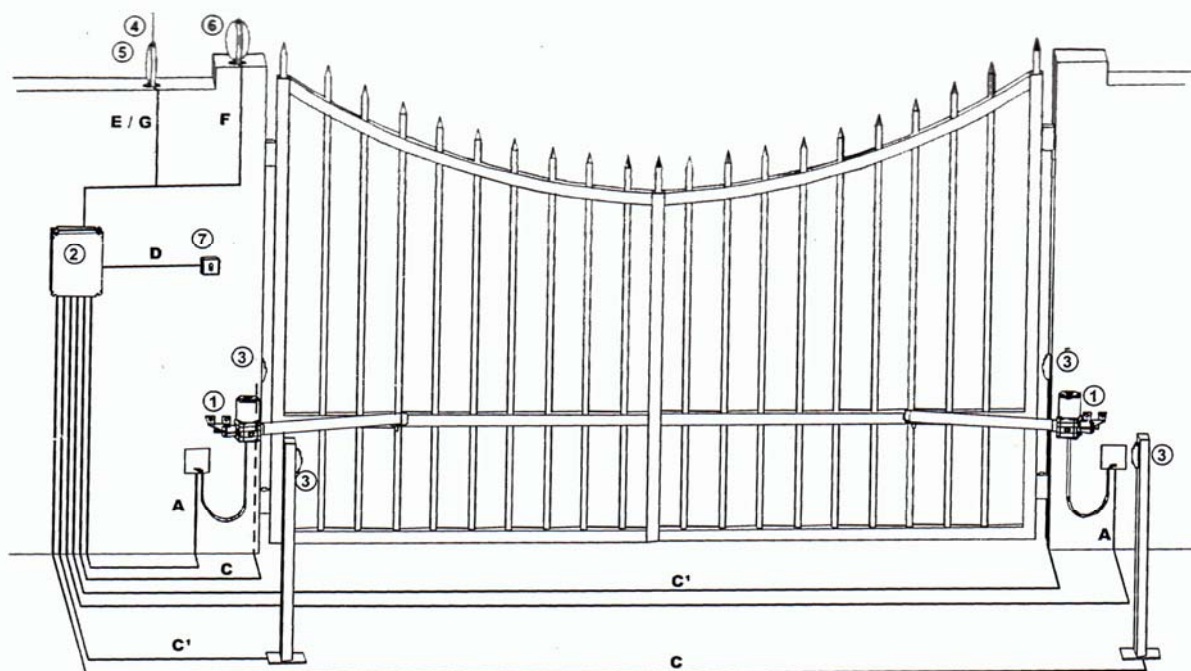
۱- در صورتیکه دربها بطرف داخل ساختمان باز شوند، چشمها باید بگونه ای نصب گردند که باز شدن

درب ها باعث انسداد دید چشمها نگردد.

۲- برای نصب چشمها در بیرون درب، بدلیل باز شدن درب ها به طرف داخل، معمولاً چشمها را درست

روبروی هم در یک راستا و حداکثر در ارتفاع 60cm از کف زمین بر روی چارچوب درب، نصب می

نمایند.



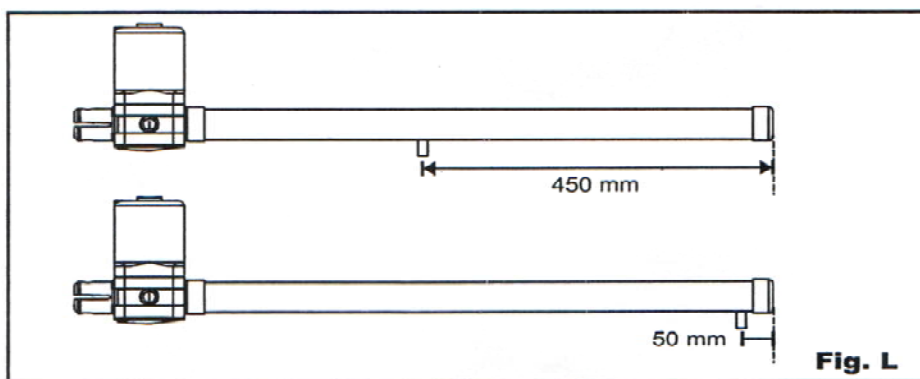
(شماره ۳ شکل)

(۳-۱) راهنمای نصب مکانیکی جک ها

در صورتیکه بخواهیم جک ها بدرستی کار کنند و طول عمر موتورها و خود مرکز بیشتر شود بایستی جک ها طوری نصب گردند که حداقل فشار به آنها آمده و حداکثر بهره وری را داشته باشند. برای نصب جک باید دو نقطه انتخاب شود، نقطه اول انتخاب محل نصب جک بر روی چارچوب یا دیوار و نقطه دوم بر روی لنگه درب می باشد، بدین منظور جهت تنظیم اولیه جک ها، درب ها را کاملاً بسته و جک ها را کاملاً باز می کنیم، سپس حدود 50 mm (مطابق شکل Fig.L) جک ها را برای رگلاژهای بعدی به داخل می بریم (حرکت جک بصورت دستی با بیرون کشیدن زبانه موتورها امکان پذیر می شود). سپس تکیه گاهها را در داخل شکاف ابتدا و انتهای جک وصل و پیچهای آنها را می بندیم. سپس جک ها را کاملاً با سطح افق تراز (با اصول محاسبه ای توضیح داده شده در جداول زیر مطابقت داشته باشد) و محل تکیه گاهها را روی چارچوب و خود درب، معلوم و محکم سازی می کنیم (توصیه می شود جهت محکم نمودن تکیه گاهها از جوش فلز استفاده گردد).

(۳-۲) نحوه محاسبه محل نصب تکیه گاهها جهت انواع جکها

در شکل زیر (Fig . A) فاصله های A ، B ، D بترتیب نمایانگر :



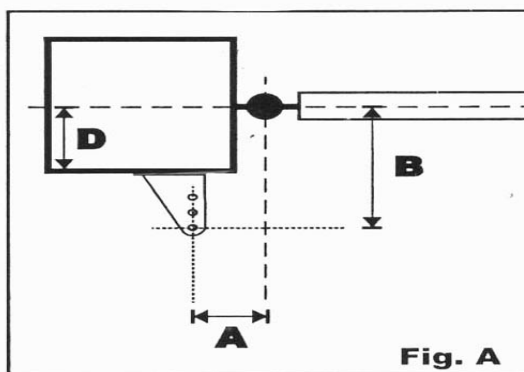
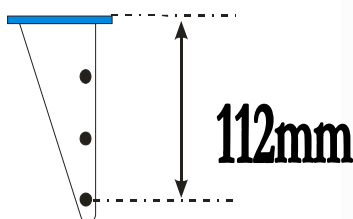
A . فاصله افقی بین مرکز لولای درب تا مرکز جای چرخش ابتدای بازو روی تکیه گاه

B . فاصله عمودی بین مرکز لولای درب تا مرکز جای چرخش ابتدای بازو روی تکیه گاه

D . فاصله عمودی مرکز لولای درب تا کف پایه نگه دارنده ابتدای بازو می باشند .

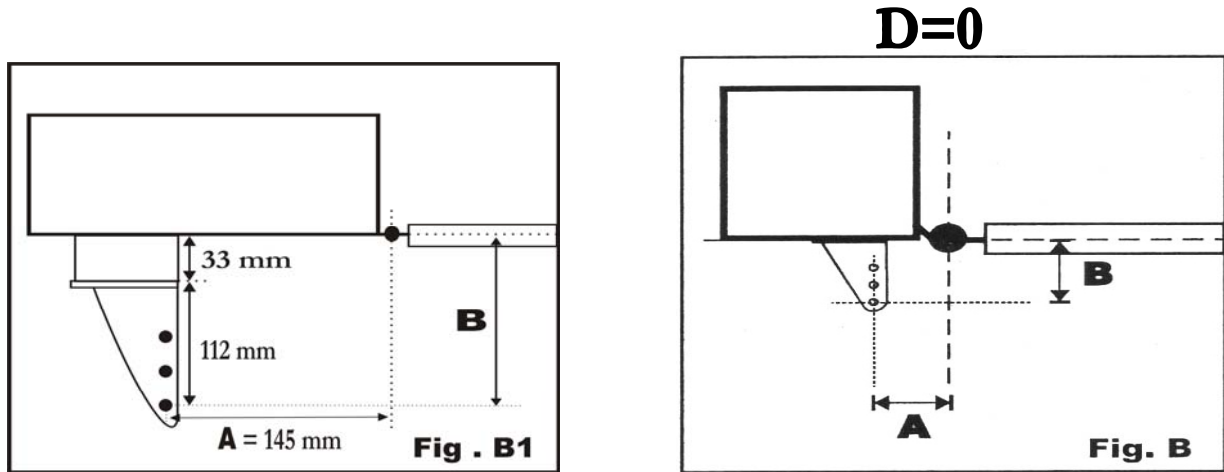
(فاصله افقی یعنی فاصله، در امتداد درب بسته و فاصله عمودی یعنی فاصله، در امتداد عمود بر درب بسته)

S1



- جک مدل LEADER 3 TI

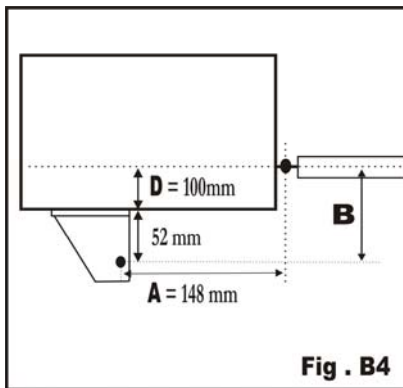
اگر $D = 0$ باشد در نتیجه A و B باید هر دو برابر با 145 mm باشند و باید از تکیه گاه بصورت شکل Fig.B1 استفاده گردد. در این صورت جک می تواند ماکزیمم تا 120 درجه باز شود. هرچه D بزرگتر شود زاویه باز شدن جک کمتر می گردد. (فاصله بین تکیه گاه و دیوار را توسط فلز پر می شود) به ازای D های مختلف دیگر که در جدول مطابق موارد ذیل عمل نمایید:



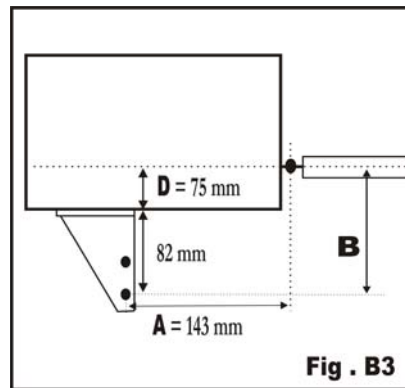
توجه: لازم به ذکر است برای جک مدل LEADER 3 TI این رابطه در صورتیکه $D > 0$ باشد برقرار است:

$$\underline{A + B = 300}$$

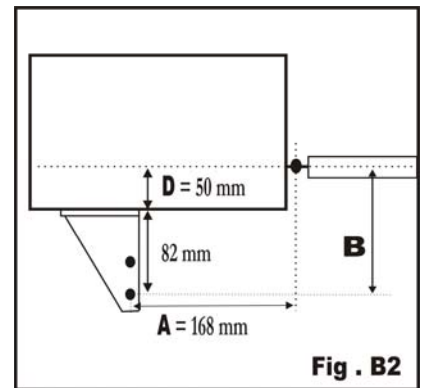
۳. در صورتیکه $D=100 \text{ mm}$



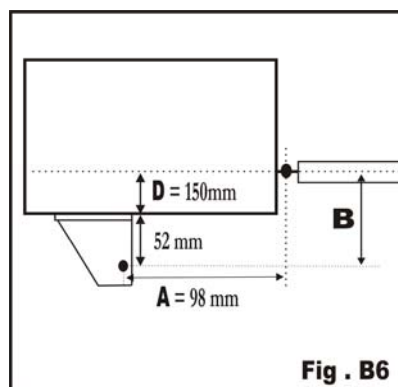
۲. در صورتیکه $D=75 \text{ mm}$



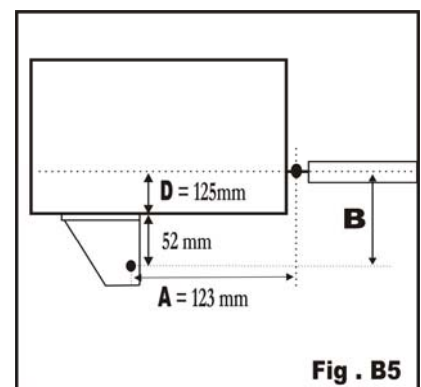
۱. در صورتیکه $D=50 \text{ mm}$



۵. در صورتیکه $D=150 \text{ mm}$



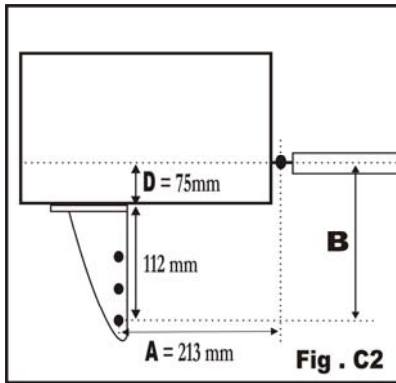
۴. در صورتیکه $D=125 \text{ mm}$



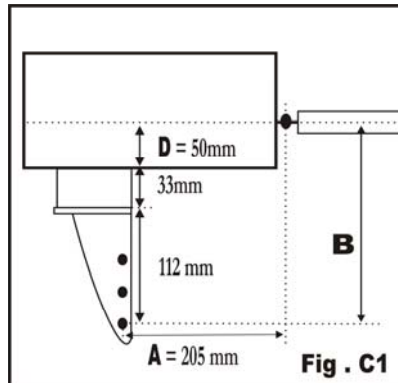
- جک مدل LEADER 4 (TA و TI)

اگر $D = 0$ باشد در نتیجه A و B باید هر دو برابر با 195 mm باشند و باید از تکیه گاه بصورت شکل Fig.C1 استفاده گردد. در این صورت جک می تواند ماکزیمم تا 120 درجه باز شود. هرچه D بزرگتر شود زاویه باز شدن جک کمتر می گردد.

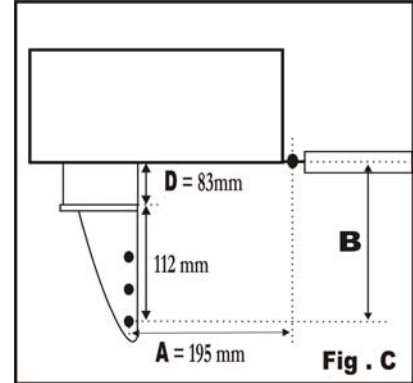
۳. در صورتیکه $D=75 \text{ mm}$



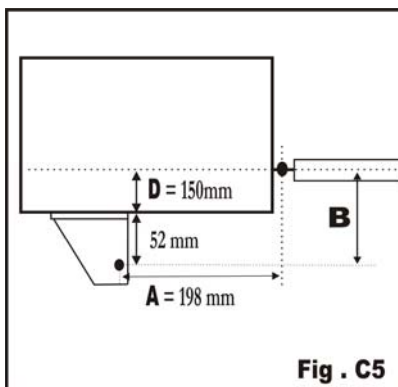
۲. در صورتیکه $D=50 \text{ mm}$



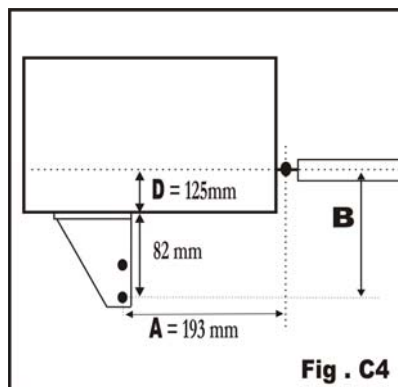
۱. در صورتیکه $D=0 \text{ mm}$



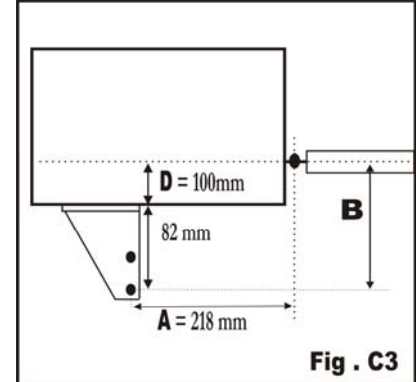
۶. در صورتیکه $D=150 \text{ mm}$



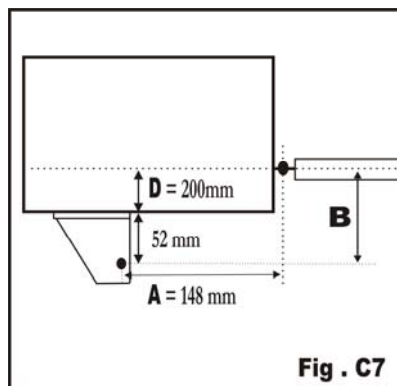
۵. در صورتیکه $D=125 \text{ mm}$



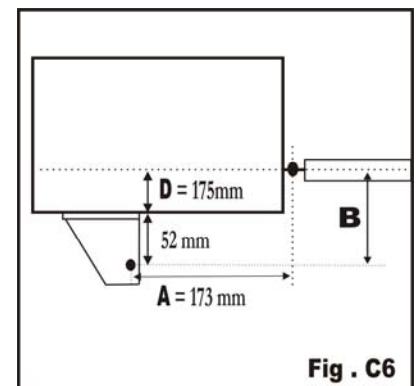
۴. در صورتیکه $D=100 \text{ mm}$



۸. در صورتیکه $D=200 \text{ mm}$



۷. در صورتیکه $D=175 \text{ mm}$



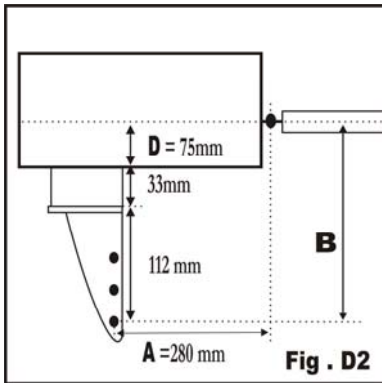
توجه : لازم به ذکر است برای جک مدل LEADER 4 (TA , TI) این رابطه در صورتیکه $D > 0$ باشد برقرار

است : $A + B = 400$

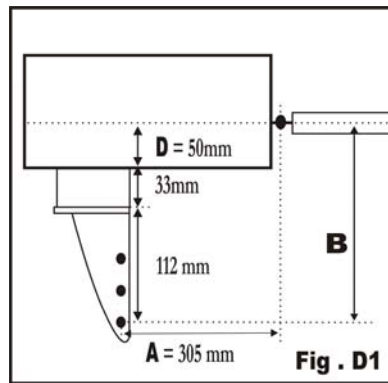
جک مدل LEADER 5 -

اگر $D = 0$ باشد در نتیجه A و B باید هر دو برابر با 245 mm باشند و باید از تکیه گاه بصورت شکل Fig. C1 استفاده گردد. در این صورت جک می تواند ماکزیمم تا 120 درجه باز شود. هرچه D بزرگتر شود زاویه باز شدن جک کمتر می گردد.

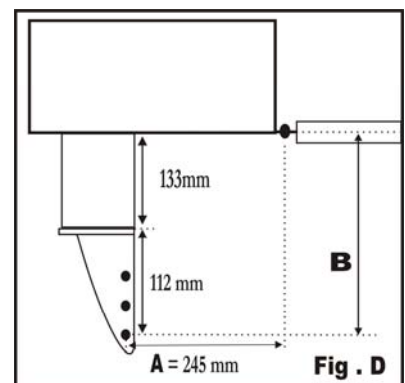
۳. در صورتیکه $D=75 \text{ mm}$



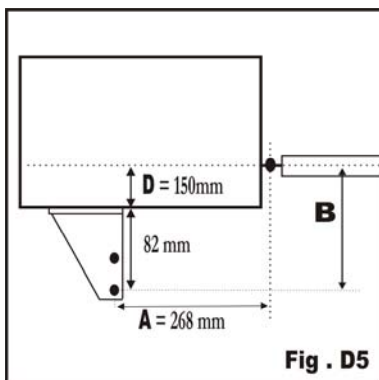
۲. در صورتیکه $D=50 \text{ mm}$



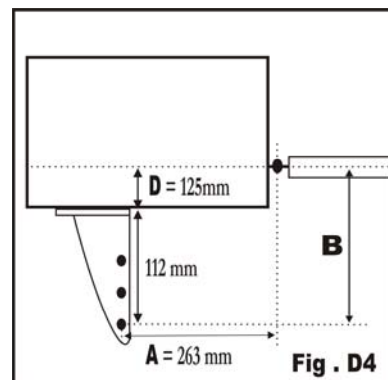
۱. در صورتیکه $D=0 \text{ mm}$



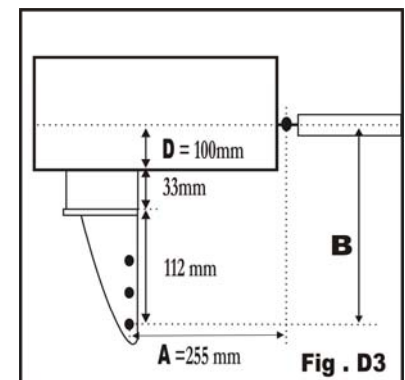
۶. در صورتیکه $D=150 \text{ mm}$



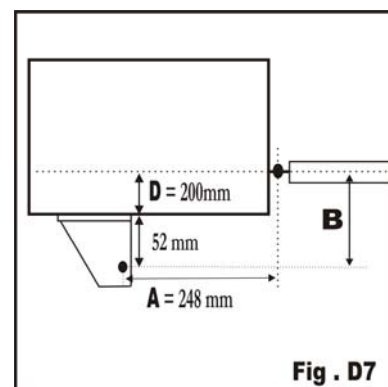
۵. در صورتیکه $D=125 \text{ mm}$



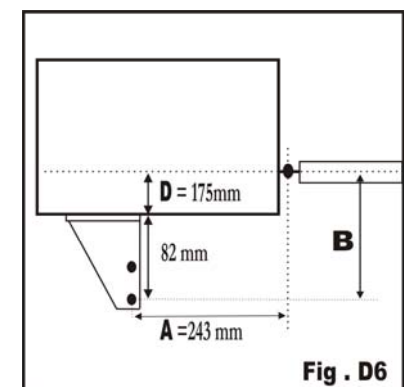
۴. در صورتیکه $D=100 \text{ mm}$



۸. در صورتیکه $D=200 \text{ mm}$



۷. در صورتیکه $D=175 \text{ mm}$

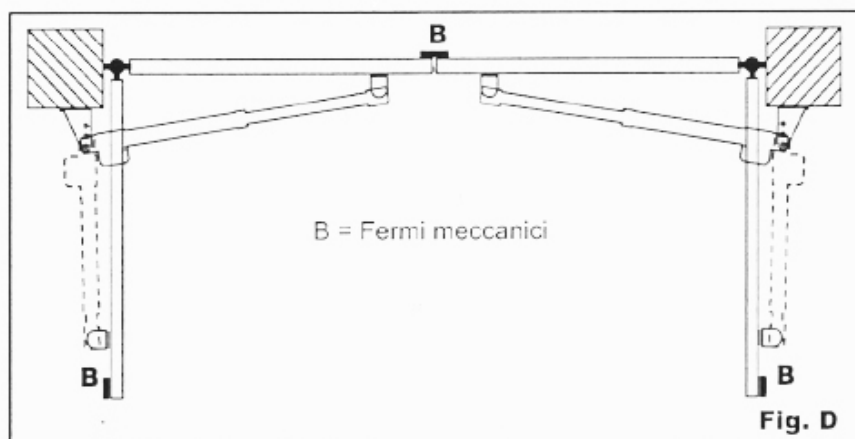


توجه : لازم به ذکر است برای جک مدل LEADER 5 TI این رابطه در صورتیکه $D > 0$ باشد برقرار است :

$$\underline{A + B = 500}$$

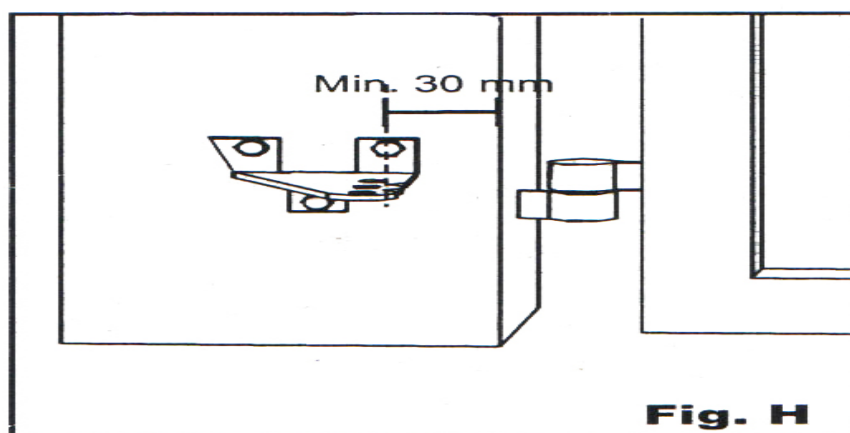
(۳-۳) نکات نصب

- ۱- وقتی درب ها بسته است (جک باز می شود) یا درب باز می شود (جک بسته می شود) مطابق شکل ۳-۱ .



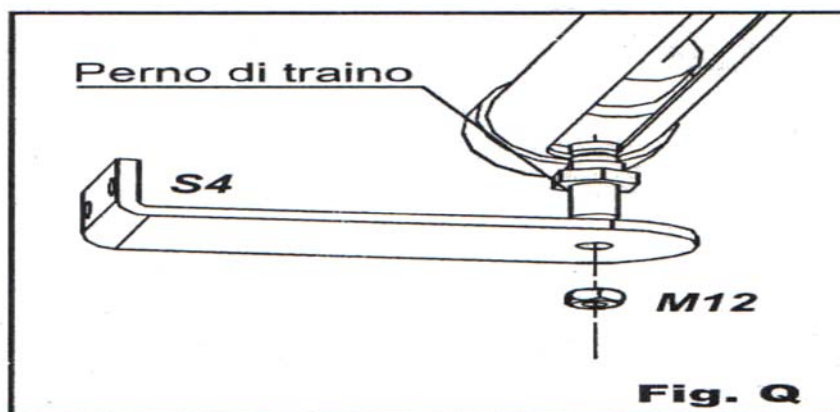
(شکل ۳-۱)

- ۲- حداقل فاصله تکیه گاه S1 از لبه کناری دیوار باید 30mm باشد (مطابق شکل ۳-۲).



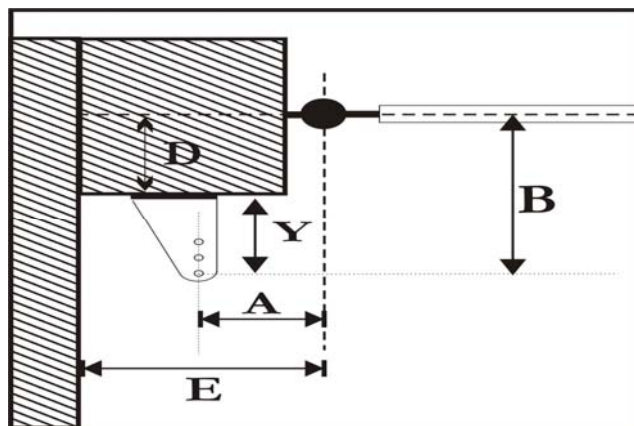
(شکل ۳-۲)

- ۳- از تکیه گاه S 4 ، برای انتهای جک مدل TA استفاده می شود (مطابق شکل ۳-۳).



(شکل ۳-۳)

۴- در مواردی که دیوار مانند محیط حاشور خورده (مطابق شکل ۳-۴) باشد ، باید فاصله E حتماً بیشتر از اندازه قطر موتور و سوئیچ دستی پشت آن باشد .



(شکل ۳-۴)

فاصله E برای گیر نکردن متعلقات به دیوار باید بزرگتر از $A + 100 \text{ mm}$ باشد.

۵- مطابق قسمت B شکل ۳-۱ ، STOP هایی از یک وسیله محکم جهت ثابت نگه داشتن، در ابتدا و انتهای زاویه چرخش درب بر روی زمین یا چارچوب باید تعبیه گردد. چنانچه مدت زمان باز و بسته شدن درب به هر دلیلی تغییر نماید، STOP ها مانع از وارد آمدن فشار مضاعف به درب و یا جک می شود.

توجه : برای جلوگیری از ضربه خوردن دربها می توان بر روی STOP ها مقداری لاستیک نرم یا فوم ضخیم چسباند.

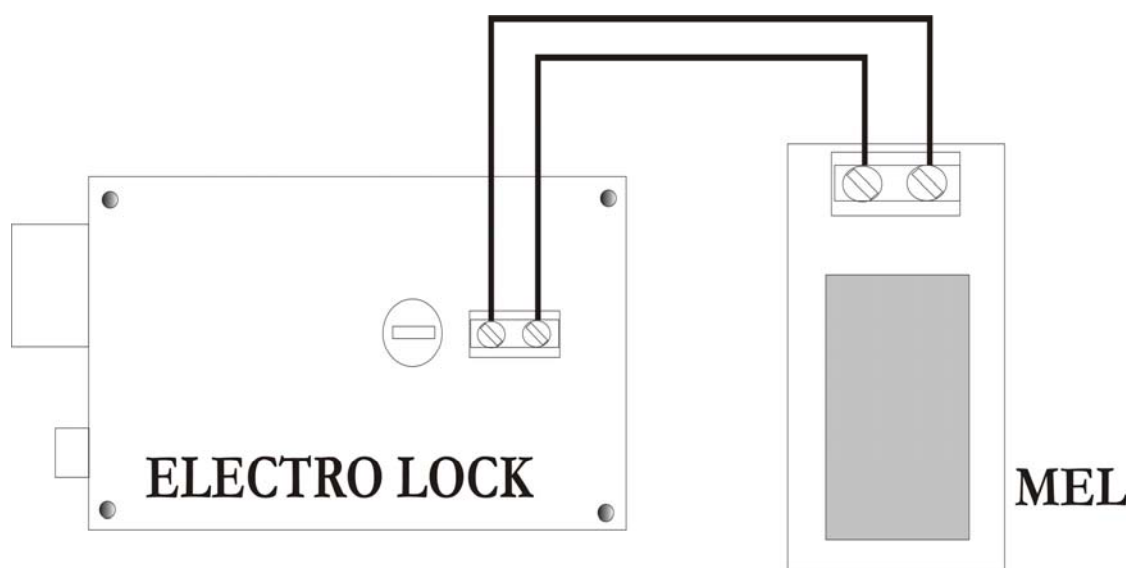
راهنمای نصب قفل الکترونیکی بر روی درب

چگونگی نصب قفل الکترونیکی و کارت MEL:

چنانچه بخواهید از قفل برقی برای درب ها استفاده کنید باید توجه داشته باشید که قفل روی لنگه ای از درب نصب گردد که اول باز می شود.

قفل الکترونیکی از طریق کارت اضافی MEL (**Module Electro Lock**) تغذیه و فرمان می گیرد که این کارت توسط کانکتور مربوطه به قسمت CN (مطابق شکل ۱-۵) روی برد مرکز وصل می شود.

طریقه نصب خروجی های کارت MEL به قفل مطابق شکل ۱-۴ می باشد.



(شکل ۱-۴)

برای استفاده از قفل الکترونیکی لازم است که پارامترهای P 0 و P 1 به SI تغییر کنند و پارامتر tc جهت

تنظیم زمان گذر جریان از قفل تعیین گردد. (رجوع به فصل ۶)

لازم به توضیح است که در صورت استفاده از کارت MEL و انجام تغییر پارامترهای مربوط به آن، بسته به

تعداد پارامتر tc، چند بار رله قفل الکترونیکی بکار می افتد و درب را باز می کند و همچنین در پایان هر بار

کارکرد جک ها، درست بعد از کاهش یافتن سرعت موتورها و بسته شدن کامل درب ها، موتورها دوباره برای

مدت مربوط به پارامتر tc به کار با سرعت معمولی ادامه می دهند. در حقیقت این کار جهت فشار نهایی به

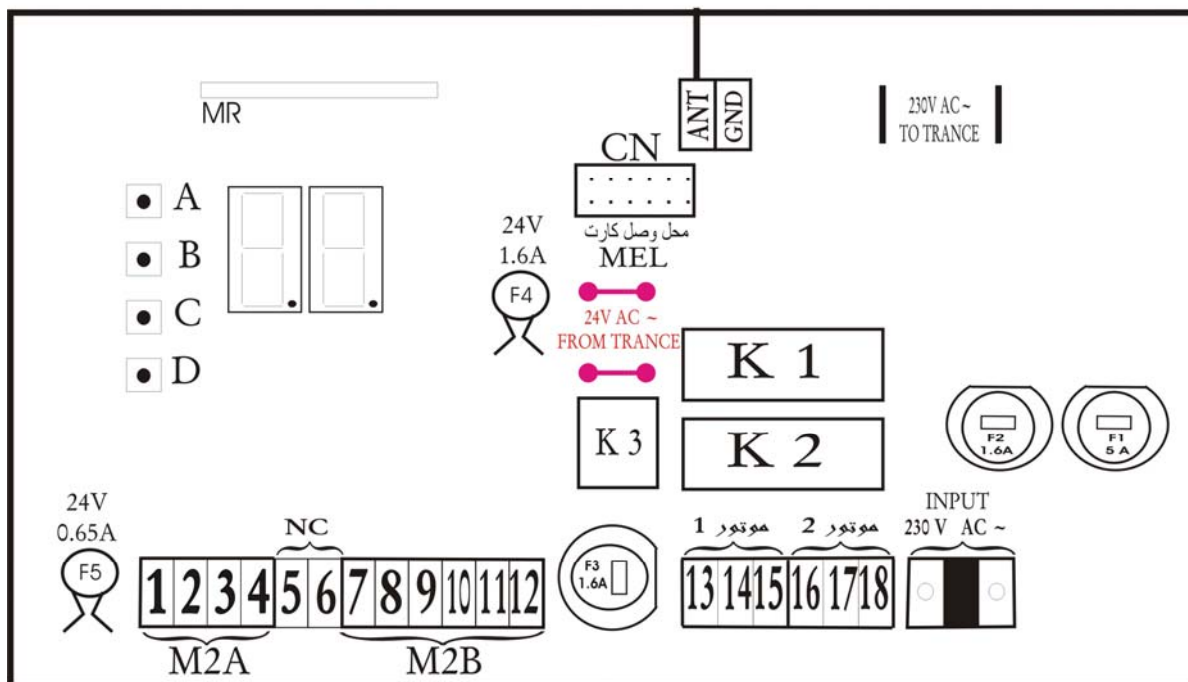
درب ها برای بستن قفل فنی آن می باشد.

راهنمای سیم کشی

مقدمه

مرکز Q60A دارای کانکتورهایی مطابق شکل ۵-۱ می باشد:

Q 60A



(شکل ۵-۱)

فیوز های مقاومتی F4 و F5 در صورتیکه اتصالی در مدار رخ می دهد، می توانند خودشان را بعد از چند ثانیه بازسازی کنند، در صورتیکه اتصالی باعث قطع F4 یا F5 گردد، شما باید برق سیستم را خاموش کرده، ترمینالهای M2A و M2B را از سوکت خارج کرده و بعد از چند ثانیه در حالیکه مطمئن هستید، اتصالی مدارتان را رفع کرده اید، دوباره برق سیستم را روشن کنید. فیوز ها بطور اتوماتیک به حالت اولیه باز خواهند گشت.

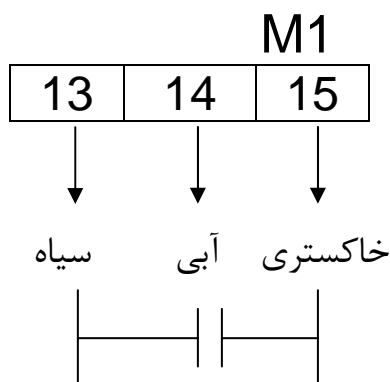
(۵-۱) اتصال موتورها به مرکز

← جکهای LEADER TI

جک های مدل TI بصورت راست و چپ می باشند، که جک راست به لنگه سمت راست درب و جک چپ به لنگه سمت چپ درب متصل می شود.

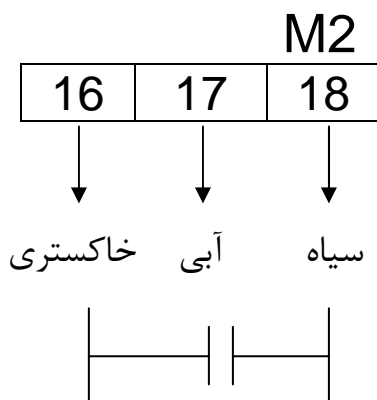
اگر موتور چپ را M1 و موتور راست را M2 نامگذاری کنیم. سیم بندی دو موتور مطابق شکل ۵-۲ و ۵-۳ می باشد.

موتور چپ (M1): اگر موتور را بگونه ای قرار دهید که برآمدگی موتور جک رو به بالا، سوئیچ آن دیده شود و بازوی جک به طرف چپ باز شود، این موتور را موتور چپ نامیده می شود. که سیم بندی آن به ترمینالها مطابق شکل ۵-۲ وصل می شود. این موتور روی لنگه ای از درب که ابتدا باز می شود باید نصب گردد.



(شکل ۲-۵)

موتور راست (**M2**) : اگر موتور را بگونه ای قرار دهید که برآمدگی موتور جک رو به بالا، سوئیچ آن دیده شود و بازوی جک به طرف راست باز شود، این موتور را موتور راست نامیده می شود. که سیم بندی آن به ترمینالها مطابق شکل ۳-۵ وصل می شود.



(شکل ۳-۵)

توجه : سیم زرد رنگ موتورها (سیم ارت) جهت محافظت از برق گرفتگی می باشد که در صورت نیاز باید به یکی از کانکتورهای **A** یا **B** یا **C** روی برد مرکز **Q60A** وصل گردد. در کل اگر متوجه شدید هر یک از موتورها برخلاف جهتی که باید، حرکت می کند، کفایت جای سیمهای سیاه و خاکستری را عوض کنید تا سمت حرکت بازو عوض شود.

◀ جکهای LEADER TA

در جکهای مدل **TA** برای سیم بندی صحیح موتورها ، کافی است جای سیمهای سیاه و خاکستری را در هر دو شکل بالا عوض نمایید.

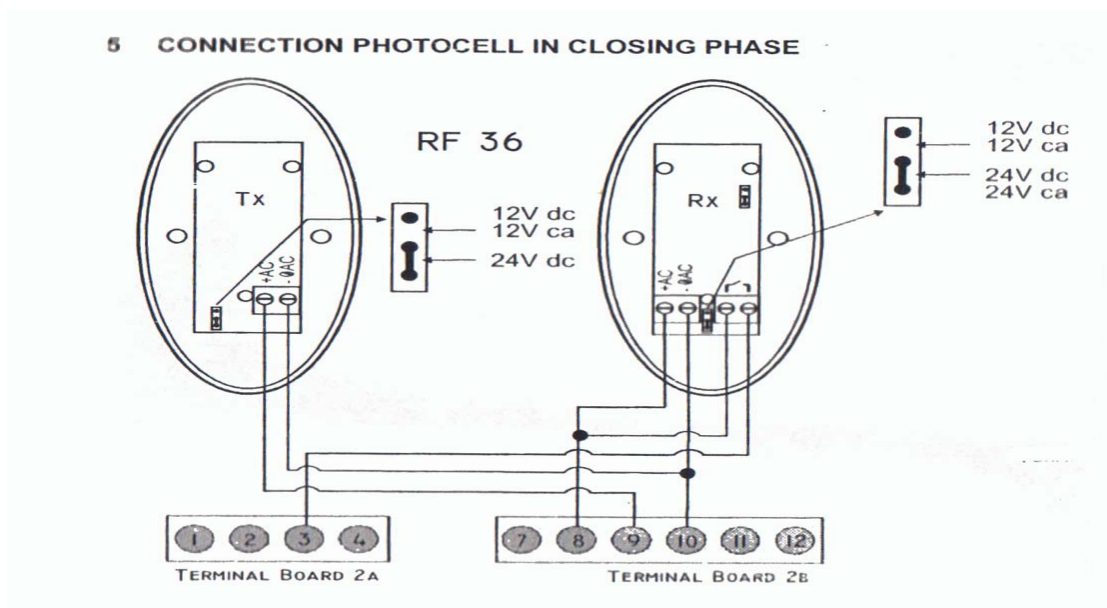
(۲-۵) اتصال فتوسلها (چشمهای الکترونیک) به مرکز

فتوسلها می توانند در دو مد بسته و باز سیم بندی شوند (رجوع به فصل ۷)

توجه : لازم به ذکر است درون چشمها جمپری جهت تغییر تغذیه به **12 V** یا **24 V** وجود دارد که باید آن را روی **24 V** قرار دهید. (مطابق شکل ۴-۵ و ۵-۵)

- سیم بندی چشمها در مد بسته

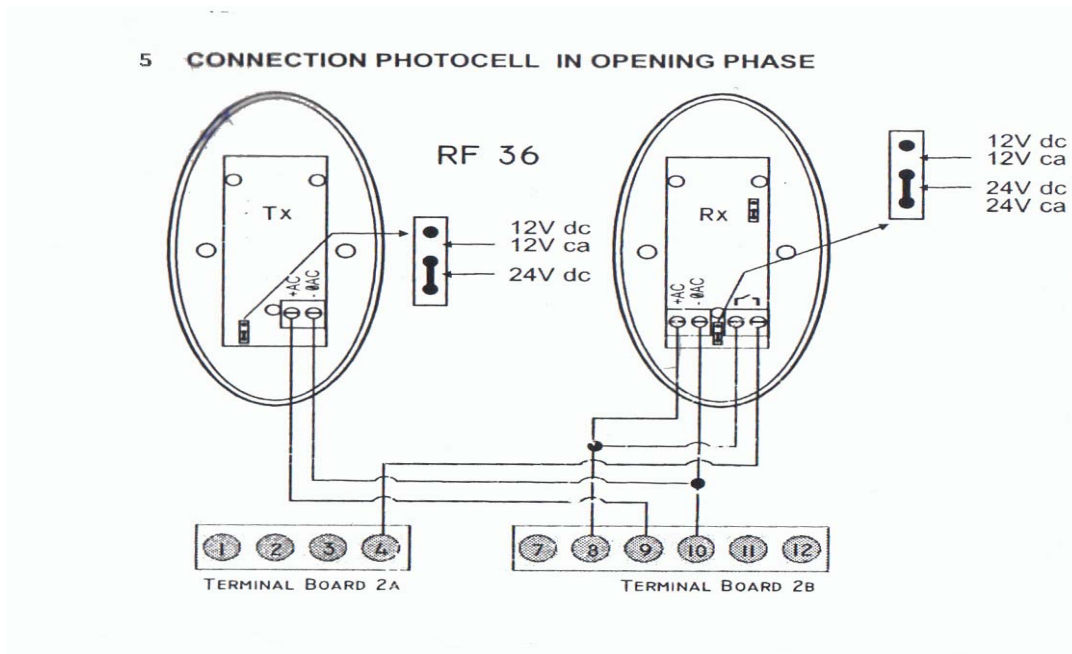
چنانچه بخواهید در مد بسته سیم بندی را انجام دهید (مطابق شکل ۴-۵)، یک جمپر از 4 به 9 کانکتور **M2** وصل نمایید :



(شکل ۴-۵)

- سیم بندی چشمها در مد باز

چنانچه بخواهید در مد باز سیم بندی را انجام دهید (مطابق شکل ۵-۵)، یک جمپر از 3 به 9 کانکتور **M2** وصل نمایید :



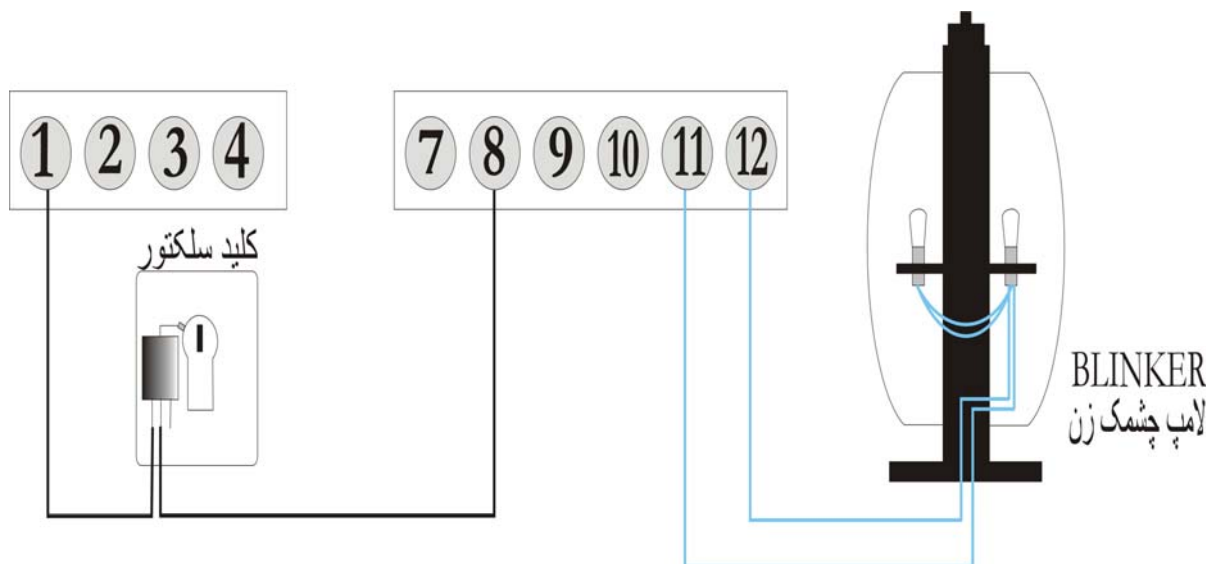
(شکل ۵-۵)

(در صورتیکه نمی خواهید چشمی به مدار بسته شود ، باید برای مد بسته دو جمپر ۳ به ۸ و همچنین ۴ به ۹ زده شود و برای مد باز باید دو جمپر ۳ به ۹ و ۴ به ۸ زده شود و همچنین در هر دو مد پارامتر **P8** باید بصورت **NO** ست شود)

(۳-۵) طریقه بستن کلید سلکتور و لامپ چشمک زن به مرکز

سیمهای لامپ چشمک زن به شماره های 11 و 12 و سیمهای کلید سلکتور به شماره های 1 و 8 کانکتور M2 ، مطابق شکل ۵-۶ وصل می گردند (توجه کنید که سیمهای کلید سلکتور باید به پایه های **Normally Open** که در کنار هم هستند مانند شکل زیر نصب گردد).

توجه : کلید سلکتور شکل ۵-۶ ، فقط جهت فرمان به جک در مد دو لنگه ای و **Stop** می باشد و چنانچه بخواهید از مد تک لنگه ای (پیاده رو) و **Stop** نیز استفاده کنید باید یک کلید سلکتور را بین شماره های 7 و 8 سیم بندی نمایید .



(شکل ۵-۶)

(۴-۵) اتصال کلید ایمنی **Stop**

به عنوان کلید اضطراری - ایمنی می توان یک کلید **Normally Close (NC)** (در حالت معمولی بسته است) بین پایه های 2 و 8 مطابق شکل ۵-۷ وصل نمایید.

مهم : چنانچه از کلید اضطراری استفاده نمودید حتماً ترمینالهای 2 و 8 را با یک جمپر به یکدیگر متصل کنید .

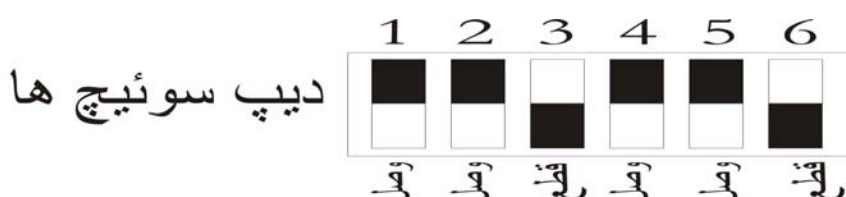


(شکل ۵-۷)

(۵-۵) اتصال ON- OFF صنعتی به مرکز

جهت ازدیاد تعداد ریموتهای هم کد می توان از مجموعه ON- OFF سری ۴ یا ۶ تولید شرکت سیماران استفاده نمود و سیم بندی آن مطابق شکل ۵-۸ می باشد (سیمهای خروجی مجموعه ON-OFF را باید به ترمینال 1 و 8 کانکتور M2 (موازی با کلید سلکتور) متصل نمایید.

مرکز ON-OFF سری ۴ یا ۶ بگونه ای طراحی شده اند که خروجی آن می تواند دو حالت پالسی یا الاکلنگی را با ریموت کنترل روی دو رله جداگانه فراهم کند. روی این مرکز 6 عدد دیپ سوئیچ وجود دارد که جهت تنظیم دو رله در حالت های مختلف استفاده می گردد که دیپ سوئیچ های 1، 2 و 3 جهت تنظیم عملکرد رله اول و دیپ سوئیچ های 4، 5 و 6 جهت تنظیم عملکرد رله دوم بکار می رود (مطابق شکل ۵-۸) لازم به ذکر است با این مرکز می توان تعداد نامحدودی ریموت هم کد شده برای مرکز Proteco که پالسهای Start و Stop (تک لنگه ای و دو لنگه ای) ایجاد می نمایند، افزایش داد.



(شکل ۵-۸)

توجه :

چنانچه در صورت درست بودن سیم کشی ها و نحوه قرار گرفتن دیپ سوئیچها ، باز هم اختلاف عملکردی بین ریموت ON-OFF با ریموت فابریک مشاهده نمودید، می توانید دیپ سوئیچهای ۱ و ۴ را برای ایجاد پالس کوتاه در حالت قطع قرار دهید. نحوه عملکرد مدهای ON-OFF به تفصیل در دفترچه راهنمای آن توضیح داده شده است.

مرکز کنترل و برنامه ریزی آن

(۶-۱) مشخصات مرکز

مرکز چند کاره Q60A قابل نصب بر روی درب های کشویی، دو لنگه و تک لنگه می باشد و می توان توسط چهار دکمه A ، B ، C و D مدت، قدرت و نحوه عملکرد جک ها را بنابر نیاز برنامه ریزی نمود. دو دکمه A و B بترتیب جهت رفتن به منوها و زیر منوها استفاده می شود و دو دکمه C و D بترتیب جهت زیاد کردن و کم کردن یا جهت تایید و منتفی کردن موضوعات مختلف منوها بکار میروند.

این مرکز دارای دو نمایشگر Seg - 7 می باشد که پیامهای خطا ، مقادیر متغیرها و خود متغیرهای منوها را نشان می دهند که بعداً در مورد آنها توضیح خواهیم داد.

(۶-۲) تعریف منوها ، متغیرها و نحوه تغییر مقادیر متغیرها و نحوه عملکرد هر کدام

دکمه A : دکمه تعویض کلی منوها ، که با هر بار فشار دادن دکمه چهار زیر گزینه داخلی نمایش داده میشود.

۱. --
۲. PA
۳. rA
۴. dE
۵. AS

تعریف منو و زیر منوها

۱ . منوی « -- »

حالت کارکرد معمولی و بدون عیب و نقص مرکز را نشان می دهد و در این حالت، مرکز، آماده دریافت فرمان می باشد. اگر در منوهای دیگری هم باشید و تا مدتی طولانی دست به هیچ دکمه ای نزنید، دستگاه بطور اتوماتیک روی این گزینه باز خواهد گشت.

۲ . منوی « PA » (PARAMETERS)

منوی اصلی تغییر متغیرها دارای 22 زیر منو می باشد (جهت رفتن به زیر منو پس از فشردن دکمه A و رسیدن به منوی PA ، دکمه B را فشار دهید) که با هر بار فشردن دکمه B نام یکی از 22 زیر منو و بلافاصله پس از 1 ثانیه مقدار آن نمایش داده شده و نمایشگر تا مدتی روی مقدار آن ثابت می ماند که در این مدت کاربر می تواند توسط دکمه C جهت افزایش مقدار یا تایید (SI) و از دکمه D جهت کاهش مقدار یا منتفی کردن موضوع (no) استفاده کند.

تنظیم کارخانه	محدوده عملکرد	توضیحات	زیر منوی PA
21	0 - 99	زمان کار کلی موتور یک (M1) = زمان کار موتور با سرعت اولیه + زمان کار موتور با سرعت کاهش یافته r1 است .	n 1
21	0 - 99	زمان کار کلی موتور دو (M2) = زمان کار موتور با سرعت اولیه + زمان کار موتور با سرعت کاهش یافته r2 است .	n 2
14	8-19	توان موتور یک (M1) را در حین کار سرعت اولیه موتور تعیین می کند .	f 1
14	8-19	توان موتور دو (M2) را در حین کار سرعت اولیه موتور تعیین می کند .	f 2
19	10 -19	توان موتور ها را در حین کار سرعت کاهش یافته تعیین می کند .	f r
7	0 -19	زمان سرعت کاهش یافته موتور یک (M1) را تعیین می کند .	r1
7	0 -19	زمان سرعت کاهش یافته موتور دو (M2) را تعیین می کند .	r2
3	0 -21	اختلاف زمانی بین بسته شدن لنگه یک و لنگه دو در زمان باز شدن جکها (بسته شدن درب ها) می باشد . (جک M2 زودتر شروع به حرکت می کند)	t S
3	0 -14	اختلاف زمانی بین بسته شدن لنگه یک و لنگه دو در زمان بسته شدن جکها (باز شدن درب ها) می باشد . (جک M1 زودتر شروع به حرکت می کند)	SA
3	1 -99	زمان لازم جهت باز ماندن دربها قبل از بسته شدن اتوماتیک آن وقتی مرکز در مد تمام اتوماتیک برنامه ریزی شده است .	t P
7	0 -14	زمان لازم جهت باز شدن یک لنگه درب مخصوص پیاده رو می باشد .	P d
0	0 =0s 1=0.5s 2=1s 3=1.5s 4=2s 5=2.5s	زمان ضربه نهایی بعد از کارکرد معمولی موتورهاست که به درب حاوی قفل (M1) وارد می شود که خوب درب بسته شود .	t c
no	Y / N	مربوط به قفل الکترونیکی است و وقتی کارت MEL استفاده می گردد به صورت SI (به معنی Yes) ست می شود . (P0 ضربه ابتدایی کمی که برای باز کردن راحت تر به درب در جهت بسته شدن در ابتدای هر فرمان وارد می شود و P1 معلوم می کند اصلاً از کارت مل استفاده می کنیم یا نه)	P 0 , P 1
no	Y / N	در حالت Yes ، مرکز هنگام باز شدن درب ها (بسته شدن جک ها) جز STOP هیچ سیگنالی از ریموت بجز Stop دریافت نمی نماید و فقط در طی بسته شدن با زدن یک دکمه برعکس کار می کند و وقتی No ست شود در هر دو حالت باز و بسته شدن درب سیگنال های ریموت را دریافت و عمل میکند .	P 2
SI	NO/ SI	این پارامتر امکان برنامه ریزی مرکز در دو مد تمام اتوماتیک (SI) و نیمه اتوماتیک (NO) را فراهم می کند .	P 3
no	NO/ SI	وقتی بصورت SI ست شود چراغ چشمک زن قبل از باز شدن درب به مدت 5s چشمک می زند .	P 4
no	NO/ SI	وقتی بخواهید از مرکز Q60A جهت راه اندازی یک موتور استفاده نمایید ، باید بصورت SI ست گردد .	P 5
SI	NO/ SI	در صورتیکه این پارامتر بصورت NO ست شود زمان کار موتور با سرعت کاهش یافته حذف میگردد .	P 6
SI	NO/ SI	در صورت ست شدن SI موتورها قبل از هر فرمانی تست می شود .	P 7
SI	NO/ SI	در صورت ست شدن SI فتوسل ها قبل از هر فرمانی تست می شود .	P 8
no	NO/ SI	همه تغییرات در حافظه برد تا زمانی باقی می ماند که برق سیستم قطع نشود ، جهت ذخیره تغییرات انجام شده روی پارامتر SU ، دکمه C را فشار دهید تا دوبار صدای تقه رله ها جهت تأیید ذخیره سازی بگوش برسد و تغییرات شما با قطع برق سیستم هم باقی بماند .	S U

(مقادیر کارخانه ای متغیرهای مربوط به جک های بازویی (rP) در جدول بالا آمده است)

۳. منوی « rA » (Radio)

جهت تنظیم و شناسایی هر یک از کلیدهای ریموت به مرکز می باشد. ریموت‌های پروتکو دارای سه دکمه هستند که هر کدام می توانند به دلخواه جهت هر یک از سه کار « دولنگه ای » ، « تک لنگه ای (پیاده رو) » و « STOP » استفاده گردند. این ریموتها باید در ابتدا به مرکز شناسانده شوند. این کار با استفاده از دکمه های مرکز انجام می گیرد. برای این عمل از منوی « rA » و زیر منوهای آن استفاده می کنیم.

زیر منوی rA	توضیحات
rA	وقتی rA نشان داده می شود، اگر ریموت شما شناسانده شده می توانید با فشردن هر یک از سه دکمه آن، کد مربوط به آن دکمه را که لحظه ای نشان داده می شود، ببینید.
r =	جهت نشان دادن کدهای موجود در حافظه دستگاه باید به داخل این منو رفت که به محض وارد شدن، کدهای موجود در حافظه را بترتیب از « 01 » تا « 56 » می شمارد که هر سه عدد متوالی معمولاً جهت سه دکمه یک ریموت می باشد. مثلاً کدهای 1 تا 3 جهت ریموت اول با یک حالت دیپ سوئیچ ها و 4 تا 6 جهت ریموت دوم با حالت دوم دیپ سوئیچ ها و ... لازم به ذکر است که داخل ریموت‌های سفید رنگ فابریک پروتکو تعدادی دیپ سوئیچ جهت کد دهی رمزی موجود است که می توان آنها را بصورت دستی تغییر داد. نکته مهم: در حین شمارش اولیه کدها در منوی « r = » ، می توانید با فشردن دکمه D روی کدی که می بینید آن کد را از سری کدهای موجود در حافظه پاک کنید. بدیهی است که می توان دکمه جدیدی را به کد پاک شده اختصاص داد و این کار بطور اتوماتیک در مرحله شناسایی ریموت بعدی مرکز، انجام می پذیرد و کد جدید در اولین محل خالی کدها (اگرچه در وسط سری کدها باشد) ذخیره می گردد.
tc	جهت شناسایی دکمه ای از ریموت که جهت مد دو لنگه ای استفاده میشود بکار می رود. نحوه عملکرد: یک پالس ممتد با دکمه ای از ریموت که میخواهید به مد دو لنگه ای (tc) اختصاص دهید ، بفرستید و دکمه آن را فشرده نگه دارید. هنگامیکه نمایشگرها « t . c » را نشان میدهند ، دکمه C را جهت تایید فشار دهید تا کد مربوط به این کلید همراه نقطه ای در وسط نمایش داده شود که این نقطه نمایانگر سیگنال گرفته شده از ریموت می باشد. دکمه های ریموت و مرکز را رها کنید و دکمه B را جهت خارج شدن و رفتن به مرحله بعدی فشار دهید . اگر کد دیگری نمی دهید چند بار دکمه A را فشار دهید تا به مد معمولی کارکرد « -- » بروید.
CP	جهت شناساندن دکمه ای از ریموت که برای مد STOP در نظر گرفته اید ، به مرکز استفاده می شود. نحوه عملکرد: هنگامیکه روی گزینه « CP » هستید، یک پالس ممتد با دکمه ای از ریموت که می خواهید به مد STOP (CP) اختصاص دهید، بفرستید و دکمه آن را فشرده نگه دارید. در همین هنگام که نمایشگرها « C.P » را نمایش می دهند، دکمه C را جهت تایید فشار دهید تا کد مربوط به این کلید همراه نقطه ای در وسط که نمایانگر سیگنال گرفته شده از ریموت می باشد، نمایش داده شود. دکمه های ریموت و مرکز را رها کنید و دکمه B را جهت خارج شدن و رفتن به مرحله بعدی فشار دهید. اگر کد دیگری نمی دهید چند بار دکمه A را فشار دهید تا به مد معمولی کارکرد « -- » بروید.
Pd	جهت شناساندن دکمه ای از ریموت که برای مد تک لنگه ای (پیاده رو) در نظر گرفته اید ، به مرکز استفاده می شود. نحوه عملکرد: هنگامیکه روی گزینه « Pd » هستید ، یک پالس ممتد با دکمه ای از ریموت که می خواهید به مد تک لنگه ای (Pd) اختصاص دهید ، بفرستید و دکمه آن را فشرده نگه دارید . در همین هنگام که نمایشگرها « P.d » را نمایش می دهند ، دکمه C را جهت تایید فشار دهید تا کد مربوط به این کلید همراه نقطه ای در وسط که نمایانگر سیگنال گرفته شده از ریموت می باشد ، نمایش داده شود . دکمه های ریموت و مرکز را رها کنید و دکمه B را جهت خارج شدن و رفتن به مرحله بعدی فشار دهید . اگر کد دیگری نمی دهید چند بار دکمه A را فشار دهید تا به مد معمولی کارکرد « -- » بروید .
rC	وقتی که نمایشگرها گزینه « rC » را نشان می دهد شما می توانید تمام کدهای ذخیره شده در حافظه دستگاه را که به ریموتها اختصاص یافته یکجا پاک کنید . جهت این کار روی گزینه « rC » دکمه D را فشرده نگه دارید تا نمایشگرها « r = » را نشان دهند؛ در این صورت تمام کدهای موجود در حافظه پاک می شوند.

۴. منوی « dE »

توضیحات	زیر منوی dE
مقادیر کارخانه ای مربوط به جکهای باز شونده بازویی و کشویی را داخل حافظه بار گذاری می کند . (Leader , Ace , Freeder , Compact , Slower , Shark , Cat , Mover)	rP
مقادیر کارخانه ای مربوط به موتورهای Advantage را داخل حافظه بارگذاری می کند.	dS
مقادیر کارخانه ای مربوط به موتورهای چرخدار (Wheeler) را داخل حافظه بارگذاری می کند.	dr

برای انتخاب هر یک از مقادیر کارخانه ای فوق برای بارگذاری در حافظه روی آن گزینه رفته و کلید C را تا زمان بگوش رسیدن صدای دو تقه رله ها که پایان موفقیت آمیز بارگذاری را تایید می کند، فشرده نگه دارید. (مثلاً برای جک های بازویی باید زیر گزینه « r P » را انتخاب کنید)

۵. منوی « AS »

این منو جهت برنامه ریزی جک یا جکها بصورت بخش بخش و با نگاه کردن به نحوه کارکرد آنها بکار می رود و به ترتیب زیر است:

- برای برنامه ریزی دربهای یک موتور:

a. دکمه A را چند بار بزنید تا AS را نشان دهد.

b. دکمه B را چند بار بزنید تا 1n را نشان دهد.

c. یک پالس Start بدهید. موتور شروع بکار کرده و نمایشگر n1 را نشان می دهند.

d. وقتی که موتور ۹۰ درصد راه خود را طی کرد، پالس Start دوم را بدهید. سرعت موتور بصورت کاهش یافته در آمده و نمایشگرها r1 را نشان می دهند.

e. با دادن پالس سوم موتور متوقف می شود. در این لحظه تایمر داخلی شروع به محاسبه اختلاف زمانی باز و بسته شدن اتوماتیک می کند و نمایشگرها tp را نشان می دهند و سپس شروع به شمارش ثانیه ها می کنند.

f. پالس پنجم را هر زمان که بدهید محاسبه این زمان متوقف شده و موتور شروع به بستن درب می نماید.

g. هنگامیکه سیکل بستن درب بطور اتوماتیک تکمیل شد، دیگر احتیاجی به پالس Start بعدی نیست و مرکز بطور اتوماتیک در جای اولیه شروع حرکت، متوقف می شود و تمامی زمانهایی که شما با پالسهای مختلف به آن داده اید، در حافظه خود ذخیره کرده و به حالت عادی کارکرد مرکز می رود.

- برای برنامه ریزی دربهای دو موتور :

a. دکمه A را چند بار بزنید تا AS را نشان دهد.

b. دکمه B را چند بار بزنید تا 2n را نشان دهد.

c. یک پالس Start بدهید. موتور یک شروع بکار کرده و نمایشگرها n1 را نشان می دهند.

d. صبر کنید تا موتور یک حدود ۹۰ درصد راه خود را طی کند ، سپس پالس Start دوم را بدهید و سرعت موتور یک بصورت کاهش یافته در آمده و نمایشگرها r1 را نشان می دهند.

- e. وقتی باز شدن درب مربوط به موتور یک تکمیل شد، پالس سوم باعث توقف موتور یک و بلافاصله شروع بکار موتور دو می شود. در این حالت نمایشگرها، n2 را نمایش می دهند.
- f. بعد از طی ۹۰ درصد از مسیر موتور دوم، پالس چهارم سرعت آن را کاهش داده و نمایشگرها r2 را نمایش می دهند.
- g. پالس پنجم باعث توقف کامل موتور دوم و شروع به محاسبه اختلاف زمانی باز و بسته شدن اتوماتیک دو لنگه توسط تایمر داخلی می شود و نمایشگرها tp را نشان می دهند و سپس شروع به شمارش ثانیه ها می کنند.
- h. پالس آخر را هر زمان که بدهید محاسبه این زمان متوقف شده و موتورها یکی پس از دیگری بطور اتوماتیک شروع به بستن درب کرده و در جای اولیه شروع حرکت متوقف می شوند و تمامی زمانهایی که شما با پالسهای مختلف به آن داده اید، در حافظه خود ذخیره کرده و به حالت عادی کارکرد مرکز می رود.

(۳-۶) پیامهای معمولی یا خطای مرکز

مرکز کنترل Q60A دارای این قابلیت می باشد که پیامهایی را جهت اطلاع کاربر اعلام می کند، یا در صورت بروز مشکل یا خطایی در کل سیستم یا سیم بندی آن، قبل از شروع به کار، آنها را تست کرده و کاربر را از وجود خطا مطلع می نماید. پیامهای متداول سیستم از قرار زیر است:

نوع پیغام	توضیحات
tA	مانعی بین دید دو چشم که در مد باز وصل شده اند، وجود دارد یا چشمها طوری قرار دارند که قادر به دیدن یکدیگر نیستند.
tC	مانعی بین دید دو چشم که در مد بسته وصل شده اند، وجود دارد یا چشمها طوری قرار دارند که قادر به دیدن یکدیگر نیستند.
St	فرمانی باعث رفتن سیستم در مد STOP شده است یا جایی اتصال یا قطعی دارید. (مثلاً قطعی جمپر ۲ و ۸)
PE	مرکز در مد پیاده رو میباشد یا اتصالی باعث رفتن مرکز به این مد شده است. (مثلاً اتصالی ترمینال ۷ به ۸)
Go	مرکز در مد START می باشد یا اتصالی باعث رفتن مرکز به این مد شده است. (مثلاً اتصالی کلید سلکتور)
--	مد معمولی جهت دریافت فرامین و بدون خطا
n 1	تست موتور 1 خطا دارد یا سیمهایش بد متصل شده اند یا قطعی دارند.
n 2	تست موتور 2 خطا دارد یا سیمهایش بد متصل شده اند یا قطعی دارند.
n r	تست هر دو موتور خطا دارد یا سیمهایشان بد متصل شده اند یا قطعی دارند.
AP	جکها در حال بسته شدن می باشند.
CH	جکها در حال باز شدن می باشند.
tP	مرکز در زمان سپری لحظات بین بسته شدن و باز شدن در مد اتومات قرار دارد.
EF	تست اولیه چشمهای الکترونیک خطا دارد.
FH	هر دو جفت چشمهای مد باز و مد بسته مانع دید یا اشکال سیم کشی دارند.
F11	جمپر ۳ به ۹، چشمهای الکترونیکی که در مد باز سیم بندی شده اند، وصل نشده است.
FA	Limit Switch In Opening Phase (جهت موتور Cat یا Mover)
FC	Limit Switch In Closeing Phase (جهت موتور Cat یا Mover)

کار با مرکز پس از برنامه ریزی و نصب

کلیات:

در ابتدا قبل از روشن کردن سیستم باید از وجود و سالم بودن فیوز $F1 = 5A$ و فیوزهای $F3=F2=1.6A$ مطمئن شوید. سپس اطمینان پیدا کنید که سیمهای سیاه رنگ ترانس به قسمت $230V$ از مرکز و سیمهای قرمز به قسمت $24VDC$ ، به مرکز اتصال دارد. سپس اتصالات و سیمها را چک کنید و در صورت صحیح بودن اتصالات، سیستم را روشن کنید که در صورت نداشتن هیچگونه خطایی باید « - - » را نمایش دهد. در صورت بروز اشکال و پیغامهای خطا ابتدا سیستم را خاموش کرده و بعد از رفع اشکال دوباره مرکز را روشن کنید. برنامه ریزی سیستم را به دلخواه خود و بنا بر احتیاجات خود انجام دهید سپس ریموتها را به سیستم بشناسانید و باز و بسته شدن جک ها را امتحان کنید و در صورت برآورده نشدن احتیاجات، دوباره مرکز را برنامه ریزی کنید و از خاطر نبرید که در پایان انجام تغییرات در منوی « PA » با SI کردن زیر منوی « SU » آنها را در حافظه دستگاه ذخیره نمایید. در صورت بهم ریختن مقادیر متغیرها می توانید همان طور که قبلاً هم توضیح داده شده، با رفتن به منوی « dE » و انتخاب زیر منوی « rP » و فشردن کلید تاییدی C مقادیر اولیه کارخانه ای جک های بازویی LEADER را روی متغیرها بارگذاری نمایید که پایان موفقیت آمیز این عمل با دو صدای تقه رله ها همراه است. سپس مرکز بطور اتوماتیک به حالت « - - » می رود. بخاطر داشته باشید که تا خاموش نشدن لامپ چشمک زن، هر فرمانی ادامه فرمان قبل به شمار می آید و برای دادن فرمان جدید باید تا خاموش شدن کامل لامپ چشمک زن صبر کنید و اگر در وسط کار، جکها از تنظیم اولیه خارج شدند، می توانید با بیرون کشیدن زبانه موتورها، آنها را بطور دستی سر جای دلخواه تنظیم نمایید.

نکته مهم: همیشه بخاطر داشته باشید چه در مد اتوماتیک و چه در مد نیمه اتوماتیک تا نرسیدن جک ها به مکان اولیه شروع کار کرد خود، هر فرمانی که می دهید، در ادامه فرمان اولیه شما می باشد یعنی اگر کار را با دکمه تک لنگه ای ریموت (Pd) شروع کرده باشید، در ادامه تا نرسیدن جک ها به مکان اولیه، فشردن دکمه Pd (تک لنگه ای) یا tc (دولنگه ای) به معنای ادامه کار با همان تک لنگه خواهد بود و همینطور اگر کار با دکمه tc شروع شده باشد ادامه کار با دولنگه خواهد بود .

(۷-۱) نحوه عملکرد سیستم در مد تمام اتوماتیک

با توجه به توضیحات داده شده در فصل 6 در صورتیکه زیر منوی « P3 » را از منوی « PA » بصورت SI ست کنید (که از ابتدا به اینصورت در کارخانه ست شده) مد عملکردی جک ها بصورت تمام اتوماتیک می شود یعنی با یک پالس استارت ، جکها بسته شده (دربها باز) و پس از توقف کوتاهی خود به خود (در صورت نبودن مانعی بین چشمها یا ندادن فرمان جدیدی به سیستم) جکها باز (دربها بسته) می شوند.

- طرز عملکرد دکمه STOP (CP ریموت) در مد اتوماتیک

الف. جک ها در حال بسته شدن (درب ها در حالت باز) می باشند

با زدن کلید CP ریموت ، جک ها در حالت فعلی خود باقی می مانند و با زدن بار دوم کلید Pd یا tc روی ریموت ، جک ها برعکس حالت فعلی عمل می نمایند تا کاملاً باز شوند و متوقف گردند.

ب . جک ها در حال باز شدن (دربها در حالت بسته) می باشند :

با زدن کلید **CP** ریموت جک ها در حالت فعلی خود باقی می مانند و با زدن بار دوم کلید **P d** یا **t** روی ریموت (فرقی نمی کند کدام) یا در صورت دادن پالس دستی جک ها برعکس حالت فعلی عمل می نمایند تا کاملاً بسته شوند و پس از مدت توقف برنامه ریزی شده کاملاً باز می شوند .

- **طرز عملکرد دکمه های دولنگه (tc) و تک لنگه ای (Pd) در مد اتوماتیک**

الف . جک ها در حال بسته (دربها در حال باز) شدن می باشند

زدن یکی از دکمه های **tc** یا **Pd** ریموت باعث توقف کامل جک ها می شود و با زدن بار دوم هر کدام از دکمه های **tc** یا **Pd** روی ریموت ، جک ها برعکس حالت فعلی عمل می نمایند تا کاملاً باز شوند و متوقف گردند.

ب . جک ها در حال باز (دربها در حال بسته) شدن می باشند :

زدن یکی از دکمه های **tc** یا **Pd** ریموت باعث حرکت جک ها بصورت برعکس تا بسته شدن کامل آنها می شود و سپس مجدداً بطور اتوماتیک باز می شود.

- **طرز عملکرد چشمهای الکترونیک در مد اتوماتیک (وقتی مانعی بینند)**

- اگر چشمها در مد باز وصل شده باشند (در صورت وجود مانع پیغام **tA** روی نمایشگرها ظاهر می شود)

الف . جک ها در حال بسته (دربها باز) شدن می باشند

تا زمان برطرف شدن مانع توقف کامل جکها ایجاد می شود . سپس ادامه کار جکها را داریم .

ب . جک ها در حال باز (دربها بسته) شدن می باشند

تا زمان برطرف شدن مانع توقف کامل جکها ایجاد می شود و سپس جکها بطور برعکس تا بسته شدن کامل و سپس باز شدن مجدد عمل می نمایند .

- اگر چشمها در مد بسته وصل شده باشند (در صورت وجود مانع پیغام **tC** روی نمایشگرها ظاهر می شود)

الف . جک ها در حال بسته (دربها در حال باز) شدن می باشند

هیچ اتفاقی نمی افتد و جک ها به حرکت خود ادامه داده و بسته می شوند

(یعنی در طول باز شدن درب ، موانع ، از ادامه حرکت جکها جلوگیری نمی کنند) .

ب . جک ها در حال باز (دربها در حال بسته) شدن می باشند

توقف موقتی ایجاد شده و بلافاصله جکها ، بطور برعکس عمل کرده و بسته می شوند و تا زمانیکه مانع برطرف نشده جکها بسته می ماند و به محض برطرف شدن مانع ، باز می شوند .

(۲-۷) نحوه عملکرد سیستم در مد نیمه اتوماتیک

با توجه به توضیحات داده شده در فصل 6 در صورتیکه زیر منوی **P3** را از منوی « **PA** » بصورت **no** ست کنیم ، مد عملکردی جکها بصورت نیمه اتوماتیک می گردد ؛ یعنی با یک پالس استارت ، جکها بسته (دربها باز) می شوند و بسته می مانند تا پالس بعدی داده شود و جکها مجدداً باز شوند . باز هم متذکر می شویم ، شروع کار با هر تعداد لنگه (**tc** یا **Pd**) باشد ، در ادامه کار هم فرقی نمی کند کدام یک از دکمه های **tc** یا **Pd** را فشار دهیم ، چون با همان تعداد لنگه تا رسیدن جکها به موضع اولیه شروع کار خود ، عمل می نمایند

. توجه شود در حالت نیمه اتوماتیک ، وقتی جکها کاملاً باز یا کاملاً بسته هستند با فرمان پالس استارت جدید ، برعکس کار می کنند ، یعنی اگر بسته باشند باز می شوند و بالعکس .

- طرز عملکرد دکمه **Stop (CP)** ریموت در مد نیمه اتوماتیک

الف . جک ها در حال بسته (دربها در حال باز) شدن می باشند

با زدن کلید **CP** ریموت ، جک ها درحالت فعلی خود باقی می مانند و با زدن بار دوم کلید **P d** یا **t c** روی ریموت ، جک ها برعکس حالت فعلی عمل می نمایند تا کاملاً باز شوند و متوقف گردند .

ب . جک ها در حال باز (دربها در حال بسته) شدن می باشند :

با زدن کلید **CP** ریموت ، جک ها درحالت فعلی خود باقی می مانند و با زدن بار دوم کلید **P d** یا **t c** روی ریموت (فرقی نمی کند کدام) یا در صورت دادن پالس دستی ، جک ها برعکس حالت فعلی عمل می نمایند تا کاملاً بسته شوند و در همان حالت بسته باقی می مانند .

- طرز عملکرد دکمه **دولنگه (tc)** و **تک لنگه (Pd)** ریموت در مد نیمه اتوماتیک

اگر جکها در حال حرکت باشند ، با زدن بار اول دکمه های فوق (فرقی نمی کند کدام) باعث توقف کامل جکها می شود و زدن دوباره آنها (فرقی نمی کند کدام) باعث می شود کار ، با همان تعداد لنگه اولیه شروع کار ، تا بسته شدن کامل یا باز شدن کامل ، برعکس حالت قبلی ، ادامه پیدا کند .

- طرز عملکرد چشمهای الکترونیک در مد نیمه اتوماتیک وقتی مانعی را ببینند

- اگر چشمها در مد باز وصل شده باشند

الف . جک ها در حال بسته (دربها در حال باز) شدن می باشند

تا زمان برطرف شدن مانع توقف کامل ایجاد شده و سپس کار جکها ادامه پیدا می کند تا کاملاً بسته شوند و سپس توقف ایجاد می شود .

ب . جک ها در حال باز (دربها در حال بسته) شدن می باشند

تا زمان برطرف شدن مانع توقف کامل ایجاد شده و سپس جکها بطور برعکس تا بسته شدن کامل عمل کرده و سپس وقتی کامل بسته شدند متوقف می شوند .

- اگر چشمها در مد بسته وصل شده باشند

الف . جک ها در حال بسته (دربها در حال باز) شدن می باشند

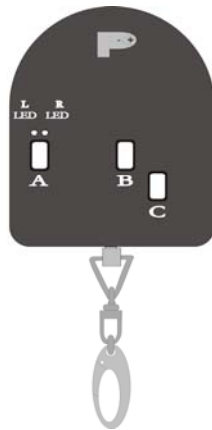
هیچ اتفاقی نمی افتند و جکها به حرکت خود ادامه می دهند (یعنی در طول باز شدن درب ، موانع از ادامه حرکت جلوگیری نخواهند کرد)

ب . جک ها در حال باز (دربها در حال بسته) شدن می باشند

توقف موقتی ایجاد می شود و بلافاصله جکها بطور برعکس عمل کرده و بسته می شوند و بسته می مانند تا زمانیکه اولاً مانع برطرف شود و ثانیاً پالس استارت بعدی بیاید . در صورت دادن پالس استارت بدون برطرف شدن مانع و یا بالعکس در صورت برطرف شدن مانع بدون دادن پالس استارت ، موتورها عکس العملی نشان نمی دهند و توقف ادامه پیدا می کند .

(۷-۳) نحوه کد گذاری ریموت‌های Self Learning (Hit)

ریموت‌های مدل HIT بدون کد میباشند و می توان آنها را توسط ریموت کد دار HIT دیگر و یا ریموت‌های سفید رنگ فابریک کددار (دیپ سوئیچ دار) ، کدگذاری نمود .



ریموت HIT

مراحل SELF LEARNING (کد گیری ریموت از ریموت) :

الف . آماده سازی ریموت گیرنده

- در حالت نرمال با فشردن هر کدام از دکمه های A ، B و C ، L-LED به رنگ سبز ، روشن می شود . چنانچه R-LED با فشردن هر دکمه قرمز شود در این حالت به مد SELF LEARNING رفته اید و اگر بخواهید بدون دادن کدی به دکمه های ریموت از این مد خارج شوید ؛ ابتدا دکمه C را فشرده و پس از چند ثانیه دکمه B را بفشارید ، در این حالت L-LED بصورت سبز چشمک زن و R-LED بصورت قرمز چشمک زن می شود که باید در این زمان هر دو دکمه را رها کنید ، تا به حالت نرمال بروند .
- دکمه های B و C ریموت را همزمان فشار دهید . در این حالت L-LED سبز می شود ، پس از گذشت چند ثانیه R-LED بصورت قرمز چشمک زن سریع در آمده و L-LED لحظه ای قطع و در حالت سبز باقی می ماند . هنگام چشمک زدن R-LED هر دو دکمه B و C را رها کنید . (در این حالت هر کدام از دکمه های ریموت را فشار دهید R-LED قرمز می شود) در این حالت ریموت آماده دریافت کد یکی از دکمه هایش می باشد .

ب . نحوه کد گیری از ریموت سفید فابریک یا HIT نرمال (قبلاً به مرکز Q60A شناسانده شده)

- ابتدا ریموت کد گیرنده و کد دهنده (سفید فابریک یا HIT نرمال) را پشت به پشت هم قرار دهید ، پس از انتخاب کلید کد گیرنده از ریموت گیرنده ، دکمه متناظر با آن را در ریموت فرستنده ، فشار دهید . در این حالت R-LED در ریموت گیرنده بصورت سبز چشمک زن کند و L-LED بصورت قرمز چشمک زن کند (بصورت متناوب) شروع به چشمک زدن می کنند ، که این نشان دهنده موفقیت آمیز بودن کد دهی می باشد . پس از این مرحله ، ریموت گیرنده به حالت نرمال باز می گردد . جهت کد دهی به سایر دکمه ها باید کلیه مراحل فوق (از مرحله ۱ ، بند الف) تکرار شود .

نکته : تنها وجه تمایز شناساندن ریموت مدل HIT با ریموت سفید فابریک به مرکز Q60A این است که پس از فشردن یکی از دکمه های ریموت ، سریعاً باید دکمه C در مرکز Q60A را جهت تایید آن فشار دهید .

بخش ۸ :

راهنمای تعمیرات مکانیکی و الکترونیکی

(۸-۱) عیب یابی موتورها

- موتور کار نمی کند

علت : یکی از سیمهای متصل به برق از داخل قطع است

- موتورها به شدت داغ می شوند

علت : در صورتیکه چندین بار به برق مستقیم وصل شده باشد عادی است ولی اگر با اولین بار کار کردن موتور داغ شود ، استاتور موتور ایراد دارد .

- موتورها با صدای بلند کار می کنند

علت :

۱- بلبرینگ های داخلی خشک یا از فرم اصلی خود خارج شده اند .

۲- بدنه روتور و استاتور با هم اصطکاک دارند .

۳- روتور درست در جای خود قرار نگرفته و یا پیچهای بدنه محکم نیستند .

- موتور درجا کار می کند

علت :

۱- کلید خلاص کن بیرون است .

۲- محور کلید خلاص کن خم شده است .

۳- سیستم انتقال قدرت گیربکس به پیستون (چرخ دنده سفید) هرز شده است .

- کلید درون قفل گیر کرده است

علت : محور کلید خلاص کن خم شده است .

(۸-۲) نحوه اطمینان یافتن از سالم بودن موتورها

الف . توسط مولتی متر

مولتی متر را در مد اهم قرار داده و سیمهای موتور را نسبت به سیم مشترک به ترتیب ذیل اندازه گیری نمایید .
- هر دو موتور دارای ۴ عدد سیم به رنگهای مشکی ، خاکستری (آبی) ، قهوه ای و زرد می باشند . سه رنگ اول مربوط به اتصال موتورها به مرکز و رنگ زرد مربوط به اتصال زمین می باشد . اهم سیمهای خاکستری و مشکی و سیمهای خاکستری و قهوه ای ، باید بین ۷۰ تا ۹۰ اهم باشد .
اگر این مقدار صفر یا خیلی بالاتر از حد مجاز باشد ، سیم پیچ موتور شما دارای اشکال می باشد ، که جهت انجام تعمیرات باید به کارخانه عودت داده شود .

ب . توسط اتصال مستقیم به برق

ابتدا دو سیم خازن را به سیمهای قهوه ای و سیاه موتور وصل نمایید . سیم آبی را یکبار همراه سیم قهوه ای به 220V برق شهر وصل کنید موتور در یک جهت شروع به حرکت می کند و بار دیگر سیم آبی را به همراه سیم سیاه به 220V برق شهر وصل کنید ، موتور در جهت مخالف حالت قبل باید حرکت مشابهی داشته باشد . چنانچه این عمل درست انجام شود موتور شما سالم می باشد .

(۳-۸) جدول عیب یابی

ردیف	عیب	نشانه ها	احتمالات اشکال و رفع عیب
۱	n1	با دادن پالس استارت نمایشگرها ، n1 را نشان می دهند	۱- سیمهای موتور جابجا وصل شده اند ۲- احتمال سوختن رله ها ، تریاک ها ، اپتوکوپلرها ، اپتو تریاکها یا فیوزهای مربوط به موتور یک وجود دارد یا علی الخصوص ULN2003 سوخته است .
۲	n2	n2	۱- سیمهای موتور جابجا وصل شده اند ۲- احتمال سوختن رله ها ، تریاک ها ، اپتوکوپلرها ، اپتو تریاکها یا فیوزهای مربوط به موتور دو وجود دارد یا علی الخصوص ULN2003 سوخته است .
۳	nr	nr	۱- سیمهای موتور جابجا وصل شده اند ۲- احتمال سوختن رله ها ، تریاک ها ، اپتوکوپلرها ، اپتو تریاکها یا فیوزهای مربوط به هر دو موتور وجود دارد یا علی الخصوص ULN2003 سوخته است .
۴	st	st	اتصال بین ترمینال ۲ و ۸ برقرار نمی باشد یا المانهای متصل به ترمینال ۲ در بورد اشکال دارد .
۵	Go	Go	۱- پایه کلید سلکتور جابجا بسته شده است (پایه NC بجای NO بسته شده است) ۲- مرکز از جایی فرمان دائم می گیرد ۳- المانهای متصل به ترمینال یک در بورد مشکل دارند .
۶	tA	بدون پالس استارت ، tA را ملاحظه می کنید	۱- چشمهای الکترونیک در دید هم نیستند (در مد باز) ۲- سیمهای یکی از چشمها قطعی دارد ۳- مانعی بین دو چشم است ۴- المانهای متصل به ترمینالهای ۳-۴-۸-۹-۱۰ در بورد باید چک شوند .
۷	tC	بدون پالس استارت ، tC را ملاحظه می کنید	۱- چشمهای الکترونیک در دید هم نیستند (در مد بسته) ۲- سیمهای یکی از چشمها قطعی دارد ۳- مانعی بین دو چشم است ۴- المانهای متصل به ترمینالهای ۳-۴-۸-۹-۱۰ در بورد باید چک شوند .
۸	EF	با پالس استارت ، EF را ملاحظه می کنید	۱- تست اولیه چشمها خطا دارد ۲- مدار داخلی چشمها آسیب دیده اند ۳- چشمی به مدار وصل نیست و جیمبرهای ۳ به ۹ و ۴ به ۸ را زده اید ولی P8 را no نکرده اید
۹	FH	دو جفت چشم بسته اید و بدون پالس استارت FH را ملاحظه می کنید	۱- مانعی بین هر دو جفت چشمها در مد باز یا بسته وجود دارد ۲- سیم کشی درست نمی باشد ۳- المانهای متصل به ترمینالهای ۳-۴-۸-۹-۱۰ در بورد باید کنترل شوند .
۱۰		موتورها یا یکی از آنها برعکس کار می کنند	جای سیمهای قهوه ای و سیاه موتور باید در ترمینال مرکز جابجا گردد .
۱۱		دربی که اول باید باز شود دوم باز می شود	اتصالات سیم های موتور یک و دو در مرکز باید جابجا گردد .
۱۲		نمایشگرها روشن نمی شوند	۱- برق به رگولاتور 5V نمی رسد ۲- سوختن سگمنتها ، دو ترانزیستور مربوط به سگمنتها ، یکی از هر دو آی سی 74573 ، اپتوکوپلرها و رگولاتور 7808 سوختن یکی از دیودهای ورودی .
۱۳		نمایشگرها نوسان دارند	—
۱۴		چراغ چشمک زن عمل نمی کند	۱- سوختن لامپ چراغ ۲- اتصالات ترمینالهای ۱۱ و ۱۲ کنترل شوند ۳- المانهای متصل به ترمینالهای ۱۱ و ۱۲ و علی الخصوص رله مربوط کنترل شود ۴- سوختن یکی یا هر دو ترانزیستور BDX
۱۵		نمایشگرها یک عدد یا یک حرف ثابت را نشان میدهند	چنانچه با در آورد زنر 5V بین پدهای آن اتصال برقرار شود میکرو دستگاه سوخته است (Q36)
۱۶		ریموت عمل نمیکند	۱- ریموت به دستگاه شناسانده نشده (در صورتیکه نقطه وسط نمایشگرها با زدن دکمه ریموت دیده شود) ۲- کارت گیرنده عمل نمی کند (در صورتیکه نقطه وسط نمایشگرها با زدن دکمه ریموت دیده نمی شود) ۳- رگولاتور 5V مربوط به کارت گیرنده سوخته و تغذیه آنرا فراهم نمی کند
۱۷		جکها در هر دو حالت باز و بسته شدن یک طرفه عمل می کنند	باید از سالم بودن تریاکها، اپتوکوپلرها ، رله یا اپتوتریاکها و علی الخصوص ULN2003 اطمینان حاصل شود

(۸-۴) نحوه باز و بسته نمودن قطعات مکانیکی LEADER

۱- باز نمودن بازو :



توسط دو نیم استوانه بازو جک را
مطابق شکل محکم نمایید



ابزار جهت باز نمودن موتور از بازو



ابزار را مطابق شکل روبرو در
انتهای چاک موتور قرار دهید



جهت باز نمودن ، دسته ابزار را عکس
چرخش عقربه های ساعت بچرخانید



پیچ مربوط به اتصال گیربکس موتور
و میله مارپیچ را باز نمایید تا موتور از بازو
کاملاً جدا گردد

۲- باز نمودن چرخ دنده (گیربکس) :



ابزار جهت باز نمودن چرخ دنده



تیغه فلزی را در چاک انتهایی موتور قرار داده
و آن را به گیره محکم نمایید



دو زائده ابزار مورد نظر در داخل سر موتور قرار
دهید بنحوی که در دو سوراخ تعبیه شده قرار گیرد



نحوه قرار گرفتن ابزار در داخل گیربکس موتور



دسته ابزار را در جهت خلاف عقربه های ساعت
بچرخانید تا گیربکس از موتور جدا گردد



با ضربه زدن توسط چکش پلاستیکی به بدنه موتور
گیربکس کاملاً از آن جدا می گردد

۳- باز نمودن سر بازوی leader :

ابزار جهت باز نمودن سر بازو



مطابق شکل بازو را توسط دو نیم استوانه به گیره محکم نمایید و دسته ابزار را در جهت خلاف عقربه های ساعت بچرخانید تا کاملاً از بازو جدا گردد



نحوه باز نمودن سر از بازو



ابتدا رزوه های سر بازو را با چسب مخصوص آغشته و سپس مراحل باز نمودن را به حالت برعکس تکرار نمایید



۴- نحوه در آوردن بلبرینگ از انتهای پوسته موتور

ابتدا میله لبه دار را در انتهای پوسته قرار داده به نحوی که به لبه داخلی بلبرینگ گیر کند . سپس با چکش پلاستیکی به لبه پوسته ضربه وارد نمایید تا بلبرینگ از انتهای پوسته جدا گردد



نحوه جدا شدن بلبرینگ از انتهای پوسته موتور

۵- نحوه در آوردن بلبرینگهای سر و ته روتور



ابزار مورد نظر جهت در آوردن بلبرینگها



روتور را مطابق شکل بنحوی در داخل ابزار قرار دهید تا بلبرینگ در قسمت بالا قرار گیرد ، سپس با ضربه زدن به محور روتور بلبرینگ از روتور جدا می گردد



نحوه جدا کردن بلبرینگ ها از سر و ته روتور

۶- نحوه جا زدن بلبرینگها



ابزار مورد نظر جهت جا زدن بلبرینگ سر موتور



بلبرینگ را روی محور روتور قرار داده سپس با ابزار مورد نظر و چکش پلاستیکی مطابق شکل در جایگاه آن محکم نمایید

۷- نحوه باز نمودن پلاستیک سر بازو

ابزار مورد نظر جهت باز نمودن



بازو را مطابق شکل در گیره محکم نمایید سپس با ابزار پلاستیک سطح لوله را باز نمایید



نکاتی در جهت تامین نگهداری :

- ۱- آب بندی مرکز پروتکو بگونه ای که هیچ رطوبتی در آن نفوذ ننماید .
- ۲- گریس کاری پیستون و لقمه ها هر چند ماه یکبار .