

کیزایران

شرکت تولیدی و صنعتی

کارخانه تولیدی و صنعتی کیزایران در سال ۱۳۶۳ به عنوان اولین تولید کننده شیر فلکه های کشویی برنجی در ایران راه اندازی و در طی سالیان متمادی، تلاش بی وقفه و مستمر تبدیل به برترین تولید کننده شیرآلات ساختمانی و تاسیساتی در عرصه صنعت تاسیسات گردید.

- دریافت جوایز بین المللی کیفیت (اسپانیا ۱۹۹۴ - ۲۰۰۸ و اروپا ۲۰۱۰).
- اولین دریافت کننده نشان استاندارد از موسسه استاندارد و تحقیقات صنعتی ایران.
- انتخاب کارآفرین نمونه از جشنواره قهرمانان صنعت سال ۱۳۸۷.
- انتخاب مدیر نمونه در همایش تولید کنندگان نمونه کشوری سال ۱۳۸۹.
- انتخاب شرکت برتر در جشنواره قهرمانان صنعت سال ۱۳۹۰.
- افتخارات شرکت تولیدی صنعتی کیزایران محسوب می گردد.

بدون تردید دست یابی به این افتخارات، تنها در سایه حضور مدیران و کارکنان صدیق و متعهد، کیفیت مطلوب و ماندگار، استفاده از تکنولوژی و ماشین آلات مدرن و تلاش خستگی ناپذیر نمایندگان فروش در عرصه توزیع محصولات امکان پذیر بوده است.

شرکت تولیدی و صنعتی کیزایران ضمن قدردانی از مصرف کنندگان عزیز، با عزمی راسخ و خلل ناپذیر، نوید تولید محصولات متنوع دیگری را در آینده نزدیک خواهد داد.





صافی Y
Y Strainer

Material: Brass
Size: 1/2~2 inch
Working Pressure: 16 bar



شیر یک طرفه دریچه ای رو پیچ
Swing Check Valve

Material: Brass
Size: 1/2 inch
Working Pressure: 16 bar



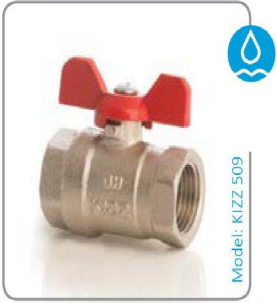
شیر یک طرفه دریچه ای
Swing Check Valve

Material: Brass
Size: 1/2~2 inch
Working Pressure: 16 bar



شیر کشویی
Gate Valve

Material: Brass
Size: 1/2~3 inch
Working Pressure: 16, 20 bar



شیر توپی توپیج
Ball Valve

Material: Brass
Size: 1/2~2 inch
Working Pressure: 16 bar



شیر توپی رو پیچ
Ball Valve

Material: Brass
Size: 1/2~1 inch
Working Pressure: 16 bar



شیر توپی
Ball Valve

Material: Brass
Size: 1/2- 16&20 inch
Working Pressure: 16 bar



شیر یک طرفه فنری
Spring Check Valve

Material: Brass
Size: 1/2~2 inch
W.P.: 1/2~1 Inch 16 bar
1 1/4~ inch 12bar





شیر پیسوار
Angle valve

Material: Brass
Size: 1/2*1/2&1/2*3/8 inch
Working Pressure: 16 bar



شیر یک طرفه دریچه ای
Swing check valve

Material: Bronze
Size: 1/2~1 inch
Working Pressure: 16 bar



شیر واشری
Stop valve

Material: Brass
Size: 1/2~3/4 inch
Working Pressure: 6 bar



فیلتر گازی
Gas Filter

Material: Brass
Size: 1/2~3/4 inch
W.p.: Body: 40 Filter: 6



شیر سوزنی
Globe Valve

Material: Brass
Size: 1/2 inch
Working Pressure: 16 bar



شیر یک طرفه فنری فیلتر دار
In linecheck foot valve

Material: Brass
Size: 1/2~2 inch
W.P.: 1/2~1 Inch 16 bar
1 1/4~ inch 12bar



شیر آتش نشانی
Firefighting valve

Material: Brass
Size: 2 1/2 & 1 1/2 inch
Working Pressure: 16 bar

شیر کشویی:

شیر کشویی در صنایع تاسیساتی آب، شبکه های آب رسانی، سیستم های آبیاری، شبکه های نفت، روغن و گازوییل، صنایع تانکر سازی، پنوماتیک و هیدرولیک، مواد شیمیایی و صنایع ساختمان قابل استفاده می باشد.

شیر کشویی بر اساس استاندارد ملی ایران به شماره ۳۶۶۴ و از جنس برنج فورج پذیر تولید شده، فرم اصلی دنده ها از نوع اینچی بوده و مشخصات آن مطابق استاندارد EN ISO-228 می باشد. در سیستم تولید به روش فورجینگ فاصله بین مولکولی تا سرحد امکان کم گشته و مقاومت بدنه را در آزمایش های انهدام بالا می برد، در نتیجه تحمل فشار کار افزایش می یابد به همین دلیل ما روش فورجینگ را برگزیده ایم.

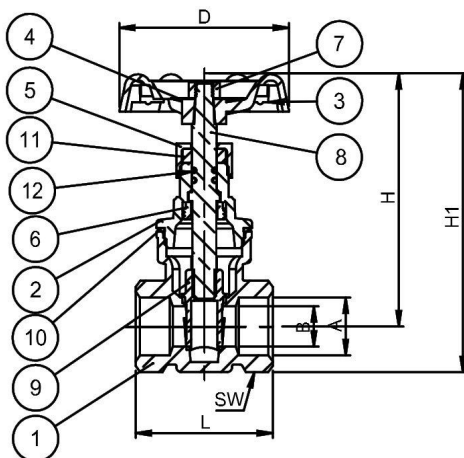


مشخصات فنی:

| کد کالا | سایز (inch) | A (inch) | B (mm) | D (mm) | L (mm) | H (mm) | H1 (mm) | SW (mm) | دمای کار (C) | فشار کار (bar) |
|---------|-------------|----------|--------|--------|--------|--------|---------|---------|--------------|----------------|
| 5001 | G1/2 | 1/2" | 13 | 55 | 44 | 80 | 95 | 26 | 200 | 16 |
| 5002 | G3/4 | 3/4" | 19 | 55 | 49 | 97 | 115 | 32 | 200 | 16 |
| 5003 | G1 | 1" | 25 | 60 | 52 | 103 | 125 | 39 | 200 | 16 |
| 5004 | G1 1/4 | 1 1/4" | 32 | 64 | 60 | 118 | 146 | 49 | 200 | 16 |
| 5005 | G1 1/2 | 1 1/2" | 38 | 73 | 62 | 131 | 162 | 55 | 200 | 16 |
| 5006 | G2 | 2" | 50 | 90 | 72 | 156 | 194 | 68 | 200 | 16 |
| 5007 | G2 1/2 | 2 1/2" | 56 | 100 | 85 | 185 | 232 | 85 | 200 | 20 |
| 5008 | G3 | 3" | 65 | 115 | 88 | 200 | 255 | 98 | 200 | 20 |

اجزای محصول:

جنس بدنه و سایر اجزا شیرهای کشویی تولید شده توسط این شرکت مطابق استاندارد بوده و آنالیز آن مطابق جدول زیر می باشد:



| شماره | نام قطعه | جنس |
|-------|----------------|-------------------------------------|
| 1 | بدنه اصلی | برنج فورج پذیر MS58 |
| 2 | درپوش | برنج فورج پذیر MS58 |
| 3 | دستگیره | آلومینیوم با پوشش رنگ الکترواستاتیک |
| 4 | مارک | آلومینیوم |
| 5 | مهره شش پر | برنج MS58 |
| 6 | مهره چاک دار | برنج MS58 |
| 7 | مهره | آهن آب کاری شده |
| 8 | میل | برنج MS58 |
| 9 | گیت | برنج فورج پذیر MS58 |
| 10 | واشر آب بندی | پلاستیک هوستافورم |
| 11 | واشر آب بندی | PVC |
| 12 | اورینگ آب بندی | لاستیک NBR |





شیر یک طرفه دریچه ای:

شیرری است که عبور سیال از آن در یک جهت بوده و از جریان برگشتی سیال ممانعت به عمل می آورد. این شیر تنها توسط فشار سیال عمل کرده و دارای هیچ نوع وسیله کنترل کننده ای در خارج از بدنه نمی باشد. کنترل جریان سیال توسط دیسکی که به واسطه وجود فشار سیال به بدنه دیسک از محل آب بندی شیر، دور و یا به آن نزدیک می شود؛ انجام می گردد. شیرهای یک طرفه غالباً در شبکه های آب رسانی شهری، تاسیسات حرارتی ساختمان، مصارف صنعتی، پمپ ها، شبکه های نفت و روغن رسانی و در مجموع در شبکه هایی که حرکت سیال از یک طرف و از خلاف جهت دیگر مجاز باشد، مورد استفاده قرار می گیرد.

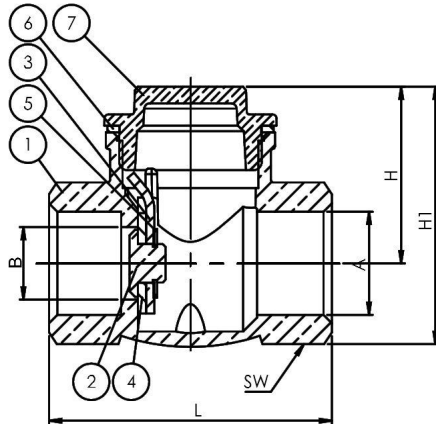
- مقاومت در برابر خوردگی و فرسودگی
 - مقاومت در برابر رسوب پذیری
 - آب بندی به طور کامل
 - بی صدا بودن هنگام باز و بسته شدن دریچه
- از محاسن و مزایای این محصول می باشد.

| کد کلا | سایز (inch) | A (inch) | B (mm) | L (mm) | H (mm) | H1 (mm) | SW (mm) | دمای کار (C) | فشار کار (bar) |
|--------|-------------|----------|--------|--------|--------|---------|---------|--------------|----------------|
| 5050 | G 1/2 | 1/2" | 13 | 51 | 31 | 45 | 26 | 200 | 16 |
| 5051 | G 3/4 | 3/4" | 19 | 57 | 35 | 53 | 32 | 200 | 16 |
| 5052 | G1 | 1" | 25 | 67 | 43 | 65 | 39 | 200 | 16 |
| 5053 | G1 1/4 | 1 1/4" | 32 | 75 | 45 | 73 | 49 | 200 | 16 |
| 5054 | G1 1/2 | 1 1/2" | 38 | 84 | 49 | 79 | 55 | 200 | 16 |
| 5055 | G2 | 2" | 50 | 103 | 57 | 95 | 68 | 200 | 16 |

مشخصات فنی:

اجزای محصول:

جنس بدنه و سایر اجزای شیرهای کشویی تولید شده توسط این شرکت مطابق استاندارد بوده و آنالیز آن مطابق جدول زیر می باشد:



| شماره | نام قطعه | جنس |
|-------|----------------|---------------------|
| 1 | بدنه اصلی | برنج فورج پذیر MS58 |
| 2 | پین | برنج MS58 |
| 3 | دریچه | استیل ضد زنگ SS304 |
| 4 | لاستیک آب بندی | لاستیک NBR |
| 5 | خارواشری | استیل ضد زنگ SS304 |
| 6 | اورینگ آب بندی | لاستیک NBR |
| 7 | درپوش | برنج فورج پذیر MS58 |





شیریک طرفه دریچه‌ای روپیچ:

شیریک است که عبور سیال از آن در یک جهت بوده و از جریان برگشتی سیال ممانعت به عمل می‌آورد. این شیر تنها توسط فشار سیال عمل کرده و دارای هیچ گونه وسیله کنترل کننده‌ای در خارج از بدنه نمی‌باشد. کنترل جریان سیال توسط دیسکی که به واسطه وجود فشار سیال به بدنه دیسک از محل آب بندی شیر، دور و یا به آن نزدیک می‌شود؛ انجام می‌گردد.

شیرهای یک طرفه غالباً در شبکه‌های آب رسانی شهری، تاسیسات حرارتی ساختمان، مصارف صنعتی، پمپ‌ها، شبکه‌های نفت و روغن رسانی و در مجموع در شبکه‌هایی که حرکت سیال از یک طرف و از خلاف جهت دیگر غیرمجاز باشد، مورد استفاده قرار می‌گیرد.

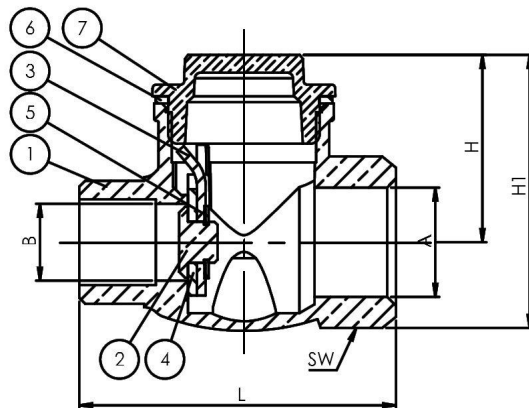
- مقاومت در برابر خوردگی و فرسودگی
 - مقاومت در برابر رسوب پذیری
 - آب بندی به طور کامل
 - بی صدا بودن هنگام باز و بسته شدن دریچه
- از محاسن و مزایای این محصول می‌باشد.

مشخصات فنی:

| کد کالا | سایز (inch) | A (inch) | B (mm) | L (mm) | H (mm) | H1 (mm) | SW (mm) | دمای کار (C) | فشار کار (bar) |
|---------|-------------|----------|--------|--------|--------|---------|---------|--------------|----------------|
| 5060 | G1/2 | 1/2" | 13 | 54 | 31 | 45 | 26 | 200 | 16 |

اجزای محصول:

جنس بدنه و سایر اجزای شیرهای کشویی تولید شده توسط این شرکت مطابق استاندارد بوده و آنالیز آن مطابق جدول زیر می‌باشد:



| شماره | نام قطعه | جنس |
|-------|----------------|---------------------|
| 1 | بدنه اصلی | برنج فورج پذیر MS58 |
| 2 | پین | برنج MS58 |
| 3 | دریچه | استیل ضد زنگ SS304 |
| 4 | لاستیک آب بندی | لاستیک NBR |
| 5 | خارواشری | استیل ضد زنگ SS304 |
| 6 | اورینگ آب بندی | لاستیک NBR |
| 7 | درپوش | برنج فورج پذیر MS58 |





صافی ۷:

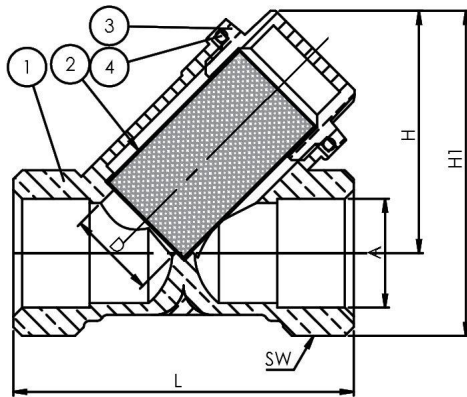
صافی ۷ بر مبنای استانداردهای ملی و بین المللی طراحی و تولید می شود و در لوله کشی های ساختمان، موتورخانه ها و سیستم های آبیاری و کشاورزی، انواع آبگرمکن ها و پکیج ها و فرآیندهایی که با آب، روغن، گازوییل و یا حتی بنزین سرو کار دارند کاربرد دارد.

مشخصات فنی:

| کد کاس | سایز (inch) | A (inch) | D (mm) | L (mm) | H (mm) | H1 (mm) | SW (mm) | دمای کار (C) | فشار کار (bar) |
|--------|-------------|----------|--------|--------|--------|---------|---------|--------------|----------------|
| 5150 | G 1/2 | 1/2" | 15 | 58 | 41 | 55 | 26 | 150 | 16 |
| 5151 | G 3/4 | 3/4" | 20 | 70 | 45 | 62 | 32 | 150 | 16 |
| 5152 | G1 | 1" | 25 | 86 | 57 | 78 | 39 | 150 | 16 |
| 5153 | G1 1/4 | 1 1/4" | 32 | 90 | 67 | 93 | 49 | 150 | 16 |
| 5154 | G1 1/2 | 1 1/2" | 41 | 99 | 75 | 103 | 55 | 150 | 16 |
| 5155 | G2 | 2" | 50 | 123 | 91 | 127 | 68 | 150 | 16 |

اجزای محصول:

جنس بدنه و سایر اجزای صافی تولید شده توسط این شرکت مطابق استاندارد بوده و آنالیز آن مطابق جدول زیر می باشد:



| شماره | نام قطعه | جنس |
|-------|----------------|---------------------|
| 1 | بدنه اصلی | برنج فورج پذیر MS58 |
| 2 | توری | استیل ضد زنگ |
| 3 | درپوش | برنج فورج پذیر MS58 |
| 4 | اورینگ آب بندی | لاستیک NBR |





شیر یک طرفه فنری:

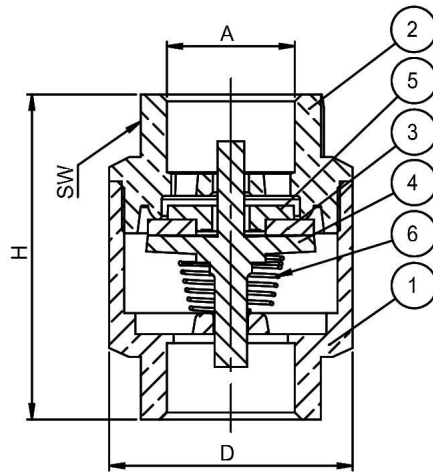
شیر است که عبور سیال در آن در یک جهت بوده و از جریان برگشتی سیال ممانعت به عمل می آورد. این شیر، تنها توسط فشار سیال، عمل کرده و دارای هیچ گونه وسیله کنترل کننده ای در خارج از بدنه نمی باشد. کنترل جریان سیال توسط دریچه ای که به واسطه وجود فشار سیال به بدنه دریچه از محل آب بندی شیر، دور و یا به آن نزدیک می شود؛ انجام می گیرد.

شیرهای یک طرفه فنری بیشتر در شبکه های آب رسانی شهری، تاسیسات حرارتی ساختمان، هوای فشرده، پمپ ها، مصارف صنعتی و شبکه هایی که حرکت سیال از یک طرف و از خلاف جهت دیگر مجاز باشد، مورد استفاده قرار می گیرد.

- مقاومت در برابر خوردگی و فرسودگی
 - مقاومت در برابر رسوب پذیری
 - آب بندی به طور کامل تحت هر شرایط محیطی و کاری (عمودی، افقی و تحت زاویه)
 - باز شدن سوپاپ با حداقل فشار سیال
 - بی صدا بودن هنگام باز و بسته شدن دریچه
- از محاسن و مزایای این محصول می باشد.

| کد کالا | سایز (inch) | A (inch) | D (mm) | H (mm) | SW (mm) | دمای کار (C) | فشار کار (bar) |
|---------|-------------|----------|--------|--------|---------|--------------|----------------|
| 5070 | G1/2 | 1/2" | 35 | 47 | 26 | 100 | 16 |
| 5071 | G3/4 | 3/4" | 41 | 59 | 32 | 100 | 16 |
| 5072 | G1 | 1" | 48 | 62 | 39 | 100 | 16 |
| 5073 | G1 1/4 | 1 1/4" | 60 | 64 | 49 | 100 | 12 |
| 5074 | G1 1/2 | 1 1/2" | 68 | 73 | 55 | 100 | 12 |
| 5075 | G2 | 2" | 84 | 79 | 68 | 100 | 12 |

مشخصات فنی:



اجزای محصول:

جنس بدنه و سایر اجزای شیرهای کشویی تولید شده توسط این شرکت مطابق استاندارد بوده و آنالیز آن مطابق جدول زیر می باشد:

| شماره | نام قطعه | جنس |
|-------|----------------|---------------------|
| 1 | بدنه اصلی | برنج فورج پذیر MS58 |
| 2 | درپوش | برنج فورج پذیر MS58 |
| 3 | لاستیک آب بندی | لاستیک NBR |
| 4 | سوپاپ | پلاستیک هوستافورم |
| 5 | واشر نگهدارنده | پلاستیک هوستافورم |
| 6 | فنر | استیل ضد زنگ |





شیر توپی:

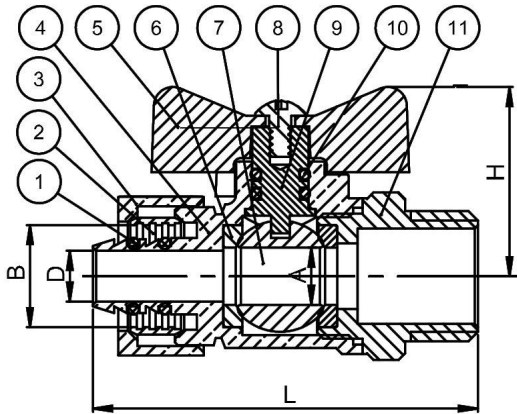
شیر توپی (کلکتوری کوپلی) برنجی معمولن در تاسیسات ساختمانی، سیستم های گرمایش از کف و شبکه های آب رسانی گرم و سرد مورد استفاده قرار می گیرد. این شیرها به صورت ربع گرد با یک چرخش ۹۰ درجه باز و بسته می شوند. در این نمونه شیرها سطوح خارجی و داخلی با روکش نیکل پوشش داده شده تا از خوردگی بلند مدت در برابر املاح آب و خوردن های محیطی جلوگیری شود. قطعه توپی به کار رفته در این شیرها علاوه بر روکش نیکل با یک لایه کروم نیز پوشش داده شده تا اصطکاک آن با نوار پلیمری مخصوص آب بندی و در نتیجه فرسایش آن به حداقل برسد. آب بندی زاویه ای این شیرها +۱۵ درجه می باشد که جز بهترین زاویه های آب بندی در شیرآلات توپی می باشد در تمامی شیرها به صورت ۱۰۰٪ تست فشار در زمان تعریف شده انجام می پذیرد و کلیه تست های گشت آور، تست ضربه و... نیز به صورت رندوم روی این شیرها انجام می گیرد.

مشخصات فنی:

| کد UK | سایز (inch) | A (inch) | B (mm) | D (mm) | H (mm) | L (mm) | دمای کار (C) | فشار کار (bar) |
|-------|-------------|----------|--------|--------|--------|--------|--------------|----------------|
| 5100 | G1/2*16 | 9" | 16 | 8 | 30 | 61 | 80-5 | 16 |
| 5101 | G1/2*20 | 9" | 20 | 11 | 32 | 61 | 80-5 | 16 |

اجزای محصول:

جنس بدنه و سایر اجزای شیر توپی تولید شده توسط این شرکت مطابق استاندارد بوده و آنالیز آن مطابق جدول زیر می باشد:



| شماره | نام قطعه | جنس |
|-------|----------------|------------------------------------|
| 1 | اورینگ | سیلیکون |
| 2 | حلقه | برنج MS58 (آب کاری نیکل) |
| 3 | مهره | برنج MS58 (آب کاری نیکل) |
| 4 | بدنه اصلی | برنج فورج پذیر MS58 (آب کاری نیکل) |
| 5 | دستگیره | پلاستیک ABS |
| 6 | نشیمن ساچمه | PTFE |
| 7 | ساچمه | برنج MS58 (آب کاری نیکل-کروم) |
| 8 | پیچ | آهن آب کاری شده |
| 9 | ساقه | برنج MS58 |
| 10 | اورینگ آب بندی | لاستیک NBR |
| 11 | دنباله (درپوش) | برنج MS58 (آب کاری نیکل) |



شیر توپی روپیچ:

شیرهای توپی (کلکتوری) عمومین در سیستم های کلکتوری (انشعابی)، پکیج، سیستم های گرمایش از کف، شبکه های آب رسانی ساختمانی سرد و گرم و... مورد استفاده قرار می گیرند.

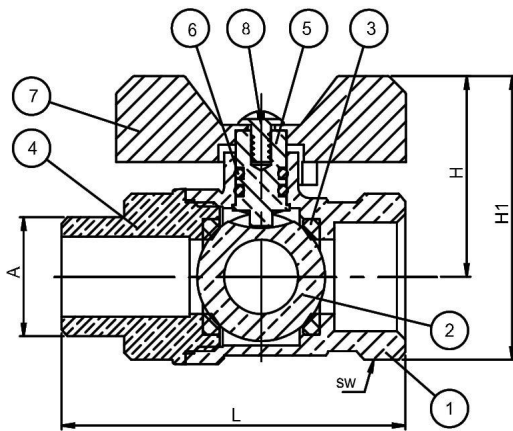
- افزایش ضریب آب بندی بالا
- باز و بسته شدن به صورت ۹۰ درجه
- مقاومت در برابر خوردگی و فرسودگی و رسوب پذیری
- غشا آب کاری نیکل در کلیه سطوح داخلی و خارجی شیر
- عدم ایجاد صدای ناهنجار، هنگام باز و بسته شدن شیر از محاسن و مزایای این محصول می باشد.

مشخصات فنی:

| کد کات | سایز (inch) | A (inch) | L (mm) | H (mm) | H1 (mm) | SW (mm) | دمای کار (C) | فشار کار (bar) |
|--------|-------------|----------|--------|--------|---------|---------|--------------|----------------|
| 5080 | G1/2 | 1/2" | 60 | 34 | 49 | 26 | 5-80 | 16 |
| 5081 | G3/4 | 3/4" | 67 | 40 | 57 | 32 | 5-80 | 16 |
| 5082 | G1 | 1" | 77 | 48 | 69 | 39 | 5-80 | 16 |

اجزای محصول:

جنس بدنه و سایر اجزای شیرهای توپی تولید شده توسط این شرکت مطابق استاندارد بوده و آنالیز آن مطابق جدول زیر می باشد:



| شماره | نام قطعه | جنس |
|-------|----------------|-------------------------------------|
| 1 | بدنه اصلی | برنج فورج پذیر MS58 (آب کاری نیکل) |
| 2 | ساجمه | برنج MS58 (آب کاری نیکل-کروم) |
| 3 | نشیمن ساجمه | PTFE |
| 4 | درپوش | برنج فورج پذیر MS58 (آب کاری نیکل) |
| 5 | ساقه | برنج MS58 |
| 6 | اورینگ آب بندی | لاستیک NBR |
| 7 | دستگیره | آلومینیوم با پوشش رنگ الکترواستاتیک |
| 8 | پیچ | آهن آب کاری شده |





فیلتر گازی:

فیلترهای گازی معمولن در خطوط لوله گاز جهت جلوگیری از ورود گرد و غبار، شن و ناخالصی ها و هم چنین در وسایل و دستگاه های حساسی که با انواع گازهای طبیعی، گازهای نفتی، فاضلاب و هوای فشرده سروکار دارند استفاده می شود.

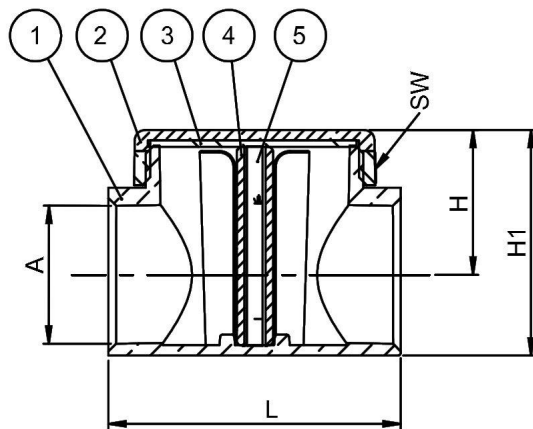
- آب بندی مطمین با توجه به حساسیت نشت گاز
- مش بندی ریز فیلتر جهت جذب نمودن گرد و غبار
- مقاومت در برابر خوردگی های انواع گازهای مذکور
- قابلیت شستشو و خشک نمودن فیلتر
- از محاسن و مزایای این محصول می باشد.

مشخصات فنی:

| کد کالا | سایز (inch) | A (inch) | L (mm) | H (mm) | H1 (mm) | SW (mm) | فشار کار (bar) | |
|---------|-------------|----------|--------|--------|---------|---------|----------------|--------|
| | | | | | | | Body | Filter |
| 5160 | 1/2-3/4" | 3/4" | 56 | 28 | 43 | 46 | 40 | 6 |

اجزای محصول:

جنس بدنه و سایر اجزای فیلتر گاز تولید شده توسط این شرکت مطابق استاندارد بوده و آنالیز آن مطابق جدول زیر می باشد:



| شماره | نام قطعه | جنس |
|-------|----------------|---------------------|
| 1 | بدنه اصلی | برنج فورج پذیر MS58 |
| 2 | درپوش | برنج فورج پذیر MS58 |
| 3 | لاستیک آب بندی | لاستیک NBR |
| 4 | پنجره پلاستیکی | پلاستیک پلی پروپیلن |
| 5 | نمد | الیاف پلی پروپیلن |





شیر واشری:

شیر واشری که جهت حرکت سیال روی بدنه آن مشخص شده، عمومن در سیستم های بهداشتی، شبکه های آب رسانی و هم چنین در شبکه های انتقال نفت و گازوییل کاربرد دارد.

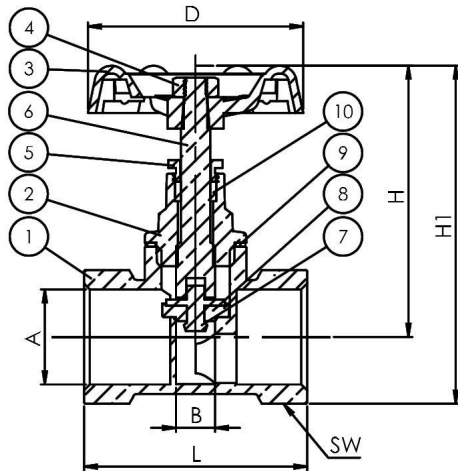
- آب بندی به طور کامل تحت هر شرایطی
- قابل مصرف برای آب سرد و گرم، هوای فشرده و مکان هایی که دارای رسوبات گچی، شن و ماسه می باشند
- قابل استفاده لوله های فنری، پلی اتیلن و لوله های چند لایه از محاسن و مزایای این محصول می باشد.

مشخصات فنی:

| کد کاس | سایز (inch) | A (inch) | B (mm) | D (mm) | L (mm) | H (mm) | H1 (mm) | SW (mm) | دمای کار (C) | فشار کار (bar) |
|--------|-------------|----------|--------|--------|--------|--------|---------|---------|--------------|----------------|
| 5130 | G1/2 | 1/2" | 8 | 50 | 43 | 63 | 77 | 23 | 200 | 6 |
| 5132 | G3/4 | 3/4" | 11 | 50 | 57 | 69 | 86 | 30 | 200 | 6 |

اجزای محصول:

جنس بدنه و سایر اجزای شیرهای واشری تولید شده توسط این شرکت مطابق استاندارد بوده و آنالیز آن مطابق جدول زیر می باشد:



| شماره | نام قطعه | جنس |
|-------|----------------|-------------------------------------|
| 1 | بدنه اصلی | برنج فورج پذیر MS58 |
| 2 | درپوش | برنج فورج پذیر MS58 |
| 3 | دستگیره | آلومینیوم با پوشش رنگ الکترواستاتیک |
| 4 | مهره دستگیره | آهن آب کاری شده |
| 5 | مهره شش پر | برنج MS58 |
| 6 | میل | برنج MS58 |
| 7 | نگهدارنده واشر | برنج MS58 |
| 8 | واشر آب بندی | لاستیک |
| 9 | واشر آب بندی | واشر ویکتوری |
| 10 | واشر آب بندی | PVC |



شیر پیسوار:

شیر پیسوار فیلتر دار، شیر ساده ایست که بین سیستم های لوله کشی و شیرآلات دیگر قرار می گیرد و معمولن به عنوان بهترین مکمل جهت نصب شیرهای اهرمی و لوکس، سرویس های بهداشتی، لوله کشی های خانگی، سیستم های آبیاری، شبکه های توزیع نفت، بنزین، گازوییل، پنوماتیک و در مجموع سیالات غیر خورنده صنعتی، کاربرد دارد و از ورود شن و ماسه و ذرات دیگر به سیستم های حساس بالا جلوگیری می نماید.

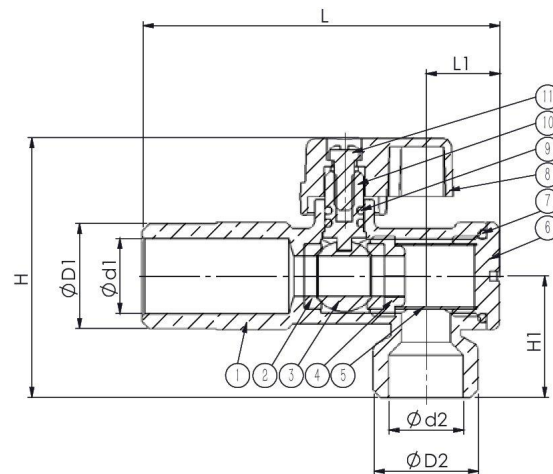
مشخصات فنی:

| کد UK | سایز (inch) | D1 (inch) | D2 (inch) | d1 (mm) | d2 (mm) | L (mm) | L1 (mm) | H (mm) | H1 (mm) | دمای کار (C) | فشار کار (bar) |
|-------|-------------|-----------|-----------|---------|---------|--------|---------|--------|---------|--------------|----------------|
| 5010 | G 1/2*1/2 | G 1/2" | G 1/2" | 15 | 15 | 72 | 15 | 52 | 24 | 5-80 | 10 |
| 5012 | G 1/2*3/8 | G 1/2" | G 3/8" | 15 | 11 | 72 | 15 | 52 | 24 | 5-80 | 10 |



اجزای محصول:

جنس بدنه و سایر اجزای شیرهای پیسوار تولید شده توسط این شرکت مطابق استاندارد بوده و آنالیز آن مطابق جدول زیر می باشد:



| شماره | نام قطعه | جنس |
|-------|----------------|-------------------------------------|
| 1 | بدنه اصلی | برنج فورج پذیر MS58 (آب کاری نیکل) |
| 2 | نشیمن ساچمه | PTFE |
| 3 | ساچمه | برنج MS58 (آب کاری نیکل-کروم) |
| 4 | پیچ مغزی | برنج MS58 |
| 5 | توری | استیل ضد زنگ |
| 6 | درپوش | برنج MS58 (آب کاری نیکل) |
| 7 | اورینگ آب بندی | لاستیک NBR |
| 8 | دستگیره | آلومینیوم با پوشش رنگ الکترواستاتیک |
| 9 | اورینگ آب بندی | لاستیک NBR |
| 10 | ساقه | برنج MS58 |
| 11 | پیچ | آهن آب کاری شده |



شیریک طرفه فنری فیلتردار:

همانند شیریک طرفه فنری شیر است که عبور سیال در آن در یک جهت بوده و از جریان برگشتی ممانعت به عمل می آورد. این شیر تنها توسط فشار سیال عمل کرده و دارای هیچ گونه وسیله کنترل کننده ای در خارج بدنه نمی باشد. شیر توسط جریانی که به سطح دریچه اعمال می شود، باز، و با قطع جریان و اعمال نیروی فنر پشت دریچه بسته می شود. این محصول بیشتر در دهانه های ورودی پمپ های کف کش و چاهی، شبکه های آب رسانی شهری، تاسیسات حرارتی ساختمان، سیستم های هوای فشرده و پنوماتیک جهت جلوگیری از ورود ذرات ریز و خاک و شن به سیستم های حساس بالا کاربرد دارد.

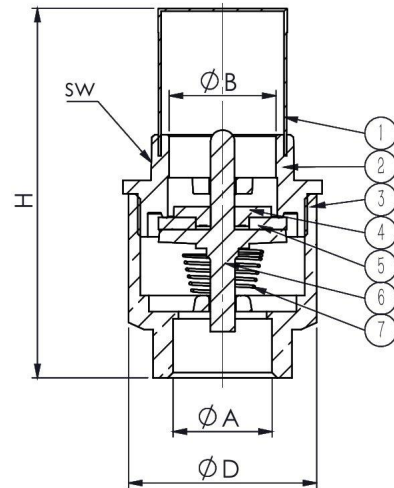


مشخصات فنی:

| کد UK | سایز (inch) | A (inch) | B (mm) | D (mm) | H (mm) | SW (mm) | دمای کار (C) | فشار کار (bar) |
|-------|-------------|----------|--------|--------|--------|---------|--------------|----------------|
| 5180 | G1/2 | 1/2" | 20 | 35 | 69 | 26 | 100 | 16 |
| 5181 | G3/4 | 3/4" | 23.5 | 41 | 82 | 32 | 100 | 16 |
| 5182 | G1 | 1" | 30 | 48 | 92 | 39 | 100 | 16 |
| 5183 | G1 1/4 | 1 1/4" | 36 | 60 | 102 | 49 | 100 | 12 |
| 5184 | G1 1/2 | 1 1/2" | 44.5 | 68 | 115 | 55 | 100 | 12 |
| 5185 | G2 | 2" | 56.5 | 84 | 134 | 68 | 100 | 12 |

اجزای محصول:

جنس بدنه و سایر اجزای شیرهای یک طرفه فنری فیلتردار تولید شده توسط این شرکت مطابق استاندارد بوده و آنالیز آن مطابق جدول زیر می باشد:



| شماره | نام قطعه | جنس |
|-------|----------------|---------------------|
| 1 | فیلتر | استیل ضد زنگ |
| 2 | درپوش | پلاستیک ABS |
| 3 | بدنه اصلی | برنج فورج پذیر MS58 |
| 4 | واشر نگهدارنده | پلاستیک هوستافورم |
| 5 | لاستیک آب بندی | لاستیک NBR |
| 6 | سوپاپ | پلاستیک هوستافورم |
| 7 | فنر | استیل ضد زنگ |



شیر آتش نشانی کوپلینگی:

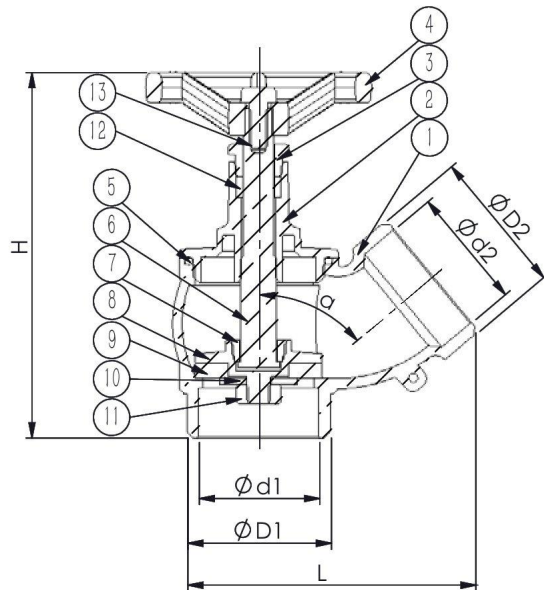
این محصول مناسب جهت نصب در تابلوهای آتش نشانی با ورودی از پایین و خروجی با زاویه ی ۱۳° درجه است که قابلیت اتصال به کوپلینگ شلنگ آتش نشانی را دارا می باشد.

مشخصات فنی:

| کد کس | سایز (inch) | D1 (inch) | D2 (inch) | d1 (mm) | d2 (mm) | L (mm) | H (mm) | a (درجه) | دمای کار (C) | فشار کار (bar) |
|-------|-------------|-----------|-----------|---------|---------|--------|--------|----------|--------------|----------------|
| 5170 | G1 1/2 | G1 1/2" | G1 1/2" | 40 | 40 | 96 | 130 | 50° | 180 | 16 |

اجزای محصول:

جنس بدنه و سایر اجزای شیر آتش نشانی کوپلینگی تولید شده توسط این شرکت مطابق استاندارد بوده و آنالیز آن مطابق جدول زیر می باشد:



| شماره | نام قطعه | جنس |
|-------|----------------|-------------------------------------|
| 1 | بدنه اصلی | برنج ریخته گری |
| 2 | درپوش | برنج فورج پذیر MS58 |
| 3 | پیچ رکلاژ | برنج MS58 |
| 4 | دستگیره | آلومینیوم با پوشش رنگ الکترواستاتیک |
| 5 | اورینگ آب بندی | لاستیک NBR |
| 6 | میل | برنج MS58 |
| 7 | مهره چاک دار | برنج MS58 |
| 8 | دریچه | برنج فورج پذیر MS58 |
| 9 | واشر لاستیکی | لاستیک NBR |
| 10 | پولک استیل | استیل ضد زنگ |
| 11 | مهره شش پر | برنج MS58 |
| 12 | واشر آب بندی | لاستیک NBR |
| 13 | پیچ | آهن آب کاری شده |



شیر سوزنی:

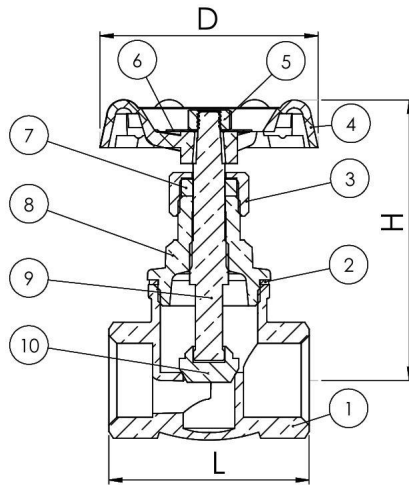
این محصول در مکان هایی که جریان منظم و یکنواخت سیال مورد نیاز است و احتیاج به تنظیم فشار دارد طراحی شده از قبیل لوله کشی های منازل، مصارف صنعتی، کشاورزی، تاسیسات گرمایشی، سیستم های بهداشتی، بخار، نفت، بنزین و سایر هیدروکربنها.

مشخصات فنی:

| کد کالا | سایز (inch) | L (mm) | H (mm) | D (mm) | دمای کار (C) | فشار کار (bar) |
|---------|-------------|--------|--------|--------|--------------|----------------|
| 5190 | G1 1/2 | 51 | 71 | 55 | 180 | 16 |

اجزای محصول:

جنس بدنه و سایر اجزای شیر سوزنی تولید شده توسط این شرکت مطابق استاندارد بوده و آنالیز آن مطابق جدول زیر می باشد:



| شماره | نام قطعه | جنس |
|-------|--------------|-------------------------------------|
| 1 | بدنه اصلی | برنج فورج پذیر MS58 |
| 2 | واشر آب بندی | پلاستیک هوستافورم |
| 3 | مهره شش پر | برنج MS58 |
| 4 | دستگیره | آلومینیوم با پوشش رنگ الکترواستاتیک |
| 5 | مهره | آهن آب کاری شده |
| 6 | مارک | آلومینیوم |
| 7 | واشر آب بندی | PTFE |
| 8 | درپوش | برنج فورج پذیر MS58 |
| 9 | میل | برنج MS58 |
| 10 | آب بند | برنج MS58 |

