



جمهوری اسلامی ایران
Islamic Republic of Iran

سازمان استاندارد و تحقیقات صنعتی ایران

Institute of Standards and Industrial Research of Iran



استاندارد ملی ایران

۱۱۹۵۱

چاپ اول

ISIRI
11951
1st.edition

تجهیزات آبیاری کشاورزی - لوازم آزمون
تجهیزات آبیاری

**Agricultural irrigation equipment-
Test facilities for irrigation equipment**

ICS:65.060.35

به نام خدا

آشنایی با سازمان استاندارد و تحقیقات صنعتی ایران

سازمان استاندارد و تحقیقات صنعتی ایران به موجب بند یک ماده ۳ قانون اصلاح قوانین و مقررات سازمان استاندارد و تحقیقات صنعتی ایران، مصوب بهمن ماه ۱۳۷۱ تنها مرجع رسمی کشور است که وظیفه تعیین، تدوین و نشر استانداردهای ملی (رسمی) ایران را به عهده دارد.

تدوین استاندارد در حوزه های مختلف در کمیسیون های فنی مرکب از کارشناسان سازمان* صاحب نظران مراکز و مؤسسات علمی، پژوهشی، تولیدی و اقتصادی آگاه و مرتبط انجام می شود و کوششی همگام با مصالح ملی و با توجه به شرایط تولیدی، فناوری و تجاری است که از مشارکت آگاهانه و منصفانه صاحبان حق و نفع، شامل تولیدکنندگان، مصرف کنندگان، صادرکنندگان و وارد کنندگان، مراکز علمی و تخصصی، نهادها، سازمان های دولتی و غیر دولتی حاصل می شود. پیش نویس استانداردهای ملی ایران برای نظرخواهی به مراجع ذی نفع و اعضای کمیسیون های فنی مربوط ارسال می شود و پس از دریافت نظرها و پیشنهادهای در کمیته ملی مرتبط با آن رشته طرح و در صورت تصویب به عنوان استاندارد ملی (رسمی) ایران چاپ و منتشر می شود.

پیش نویس استانداردهایی که مؤسسات و سازمان های علاقه مند و ذیصلاح نیز با رعایت ضوابط تعیین شده تهیه می کنند در کمیته ملی طرح و بررسی و در صورت تصویب، به عنوان استاندارد ملی ایران چاپ و منتشر می شود. بدین ترتیب، استانداردهایی ملی تلقی می شود که بر اساس مفاد نوشته شده در استاندارد ملی ایران شماره ۵ تدوین و در کمیته ملی استاندارد مربوط که سازمان استاندارد تشکیل می دهد به تصویب رسیده باشد.

سازمان استاندارد و تحقیقات صنعتی ایران از اعضای اصلی سازمان بین المللی استاندارد (ISO)^۱ کمیسیون بین المللی الکتروتکنیک (IEC)^۲ و سازمان بین المللی اندازه شناسی قانونی (OIML)^۳ است و به عنوان تنها رابط^۴ کمیسیون کدکس غذایی (CAC)^۵ در کشور فعالیت می کند. در تدوین استانداردهای ملی ایران ضمن توجه به شرایط کلی و نیازمندی های خاص کشور، از آخرین پیشرفتهای علمی، فنی و صنعتی جهان و استانداردهای بین المللی بهره گیری می شود.

سازمان استاندارد و تحقیقات صنعتی ایران می تواند با رعایت موازین پیش بینی شده در قانون، برای حمایت از مصرف کنندگان، حفظ سلامت و ایمنی فردی و عمومی، حصول اطمینان از کیفیت محصولات و ملاحظات زیست محیطی و اقتصادی، اجرای بعضی از استانداردهای ملی ایران را برای محصولات تولیدی داخل کشور و / یا اقلام وارداتی، با تصویب شورای عالی استاندارد، اجباری نماید. سازمان می تواند به منظور حفظ بازارهای بین المللی برای محصولات کشور، اجرای استاندارد کالاهای صادراتی و درجه بندی آن را اجباری نماید. همچنین برای اطمینان بخشیدن به استفاده کنندگان از خدمات سازمانها و مؤسسات فعال در زمینه مشاوره، آموزش، بازرسی، ممیزی و صدور گواهی سیستم های مدیریت کیفیت و مدیریت زیست-محیطی، آزمایشگاه ها و مراکز کالیبراسیون (واسنجی) وسایل سنجش، مؤسسه استاندارد این گونه دام سازمان ها و مؤسسات را بر اساس ضوابط نظام تأیید صلاحیت ایران ارزیابی می کند و در صورت احراز شرایط لازم، گواهینامه تأیید صلاحیت به آن ها اعطا و بر عملکرد آنها نظارت می کند. ترویج دستگاه بین المللی یکاها، کالیبراسیون (واسنجی) وسایل سنجش، تعیین عیار فلزات گرانبها و انجام تحقیقات کاربردی برای ارتقای سطح استانداردهای ملی ایران از دیگر وظایف این سازمان است.

سازمان استاندارد و تحقیقات صنعتی ایران

1- International organization for Standardization

2- International Electro technical Commission

3- International Organization for Legal Metrology(Organization International de Metrology Legal)

4 - Contact point

5- Codex Alimentarius Commission

کمیسیون فنی تدوین استاندارد " تجهیزات آبیاری کشاورزی - لوازم آزمون تجهیزات آبیاری "

رئیس:

جانباز ، حمید رضا
(فوق لیسانس مهندسی آبیاری و زهکشی)

دبیر:

صرافیان ، محمدرضا
(لیسانس مکانیزاسیون کشاورزی)

سمت و/ یا نمایندگی:

وزارت جهاد کشاورزی - دفتر مدیریت بهره وری آب کشاورزی

وزارت جهاد کشاورزی - مرکز توسعه مکانیزاسیون کشاورزی

اعضاء: (اسامی به ترتیب حروف الفباء)

امیدوار ، طاهره

(لیسانس مهندسی ماشین های کشاورزی)

بحرانی ، مرتضی

(فوق لیسانس مهندسی ماشین های کشاورزی)

توکلی ، عبدالرضا

(لیسانس مهندسی آبیاری)

شاه محمودی ، بهزاد

(لیسانس فیزیک)

مرادی ، علی اکبر

(لیسانس مهندسی مکانیک)

مرتضوی ، مرتضی

(فوق لیسانس مهندسی آبیاری)

مرچینی ، اسماعیل

(لیسانس مهندسی آبیاری)

ناصری لاریجانی ، منصور

(لیسانس مهندسی ماشین های کشاورزی)

وزارت جهاد کشاورزی - مرکز توسعه مکانیزاسیون کشاورزی

وزارت جهاد کشاورزی - مرکز توسعه مکانیزاسیون کشاورزی

شرکت آب آرا

موسسه استاندارد و تحقیقات صنعتی ایران

وزارت جهاد کشاورزی - دفتر شبکه ها و روش های آبیاری

شرکت تکنوژاله

وزارت جهاد کشاورزی - مدیریت مهندسی و آزمون ماشین های کشاورزی

وزارت جهاد کشاورزی - کارشناس

فهرست مندرجات

صفحه	عنوان
ج	آشنایی با سازمان استاندارد
د	کمیسیون فنی تدوین استاندارد
و	پیش گفتار
۱	۱ هدف و دامنه کاربرد
۱	۲ مراجع الزامی
۲	۳ اصطلاحات و تعاریف
۳	۴ اجزاء سامانه
۷	۵ روش ها و خط مشی های تشکیلاتی آزمون
۱۲	پیوست الف (اطلاعاتی) خصوصیات هیدرولیک آبپاش در آب صاف
۱۴	پیوست ب (اطلاعاتی) خصوصیات هیدرولیکی قطره چکانها و لوله های قطره چکان دار در آب صاف
۱۶	پیوست پ (اطلاعاتی) خصوصیات هیدرولیکی شیرها در آب صاف

پیش‌گفتار

استاندارد " تجهیزات آبیاری کشاورزی - لوازم آزمون تجهیزات آبیاری " که پیش‌نویس آن در کمیسیون های مربوط توسط سازمان استاندارد و تحقیقات صنعتی ایران تهیه و تدوین شده است و در سیصد و نود و نهمین اجلاس کمیته ملی استاندارد خودرو و نیروی محرکه مورخ ۸۸/۷/۱۹ مورد تصویب قرار گرفته است ، اینک باستناد بند یک ماده ۳ قانون اصلاح قوانین و مقررات سازمان استاندارد و تحقیقات صنعتی ایران، مصوب بهمن ماه ۱۳۷۱، به عنوان استاندارد ملی ایران منتشر می شود.

برای حفظ همگامی و هماهنگی با تحولات و پیشرفت های ملی و جهانی در زمینه صنایع ، علوم و خدمات ، استاندارد های ملی ایران در مواقع لزوم تجدید نظر خواهد شد. هر پیشنهادی که برای اصلاح و تکمیل این استاندارد ها ارائه شود. هنگام تجدید نظر در کمیسیون فنی مربوط مورد توجه قرار خواهد گرفت.

بنابر این ، باید همواره از آخرین تجدید نظر استاندارد های ملی استفاده کرد .

منابع و ماخذی که برای تهیه این استاندارد مورد استفاده قرار گرفته به شرح زیر است :

ISO 15155 : 2005 , Test facilities for agricultural irrigation equipment

تجهیزات آبیاری کشاورزی - لوازم آزمون تجهیزات آبیاری

۱ هدف و دامنه کاربرد

هدف از تدوین این استاندارد ، تعیین رهنمودی جهت طراحی، انتخاب، نصب و کاربری لوازم مورد نیاز جهت ایجاد امکانات آزمون پایه برای ارزیابی تجهیزات آبیاری می باشد. در این استاندارد اطلاعات کافی برای تکمیل روش های تفصیلی مندرج در استانداردهای ISO ۹۶۲۱ و ISO ۱۵۸۸۶ و ISO ۷۷۱۴ و ISO ۹۶۳۵ و ISO ۹۶۴۴ و ISO ۹۹۱۱ و ISO ۹۹۵۲ و ISO ۱۰۵۲۲ برای آزمون اجزاء سامانه های آبیاری کشاورزی بویژه قطره چکانها، آبپاش ها و شیر ها تهیه و ارائه گردیده است.

۲ مراجع الزامی

مدارک الزامی زیر حاوی مقرراتی است که در متن این استاندارد ملی ایران به آنها ارجاع داده شده است . بدین ترتیب آن مقررات جزئی از این استاندارد ملی ایران محسوب می شود . در صورتی که به مدرکی با ذکر تاریخ انتشار ارجاع داده شده باشد ، اصلاحیه ها و تجدید نظر های بعدی آن مورد نظر این استاندارد ملی ایران نیست . در مورد مدارکی که بدون تاریخ انتشار به آنها ارجاع داده شده است ، همواره آخرین تجدید نظر و اصلاحیه های بعدی آنها مورد نظر است . استفاده از مراجع زیر برای این استاندارد الزامی است :

- 1- ISO 15886-1 , Agricultural irrigation equipment – Sprinklers – Part 1 : Definition of terms and classification
- 2- ISO 15886-3 , Agricultural irrigation equipment – Sprinklers – Part 3 : Characterization of distribution and test methods
- 3- ISO 9261 , Agricultural irrigation equipment – Emitters and emitting pipe – Specification and test methods
- 4- ISO 7714 , Agricultural irrigation equipment – Volumetric valves – General requirements and test methods
- 5- ISO 9635 , Irrigation equipment – Hydraulically operated irrigation valves
- 6- ISO 9644 , Agricultural irrigation equipment – Pressure losses in irrigation valves – Test method
- 7- ISO 9911 , Agricultural irrigation equipment – Manually operated small plastics valves
- 8- ISO 10522 , Agricultural irrigation equipment – Direct-acting pressure-regulating valves
- 9- ISO/IEC 17025 : 1999 , General requirements for the competence of testing and calibration laboratories

۳ اصطلاحات و تعاریف

در این استاندارد اصطلاحات و تعاریف زیر به کار می رود.

۳-۱ سکوی آزمون

مجموعه ای از اجزاء شامل منبع آب/ مخزن، لوله ها، اتصالات که برای آزمون یک جزء از تجهیزات آبیاری کشاورزی جمع آوری (مونتاز) شده اند.

۳-۲ لوازم آزمون

مجموعه ای از اجزاء شامل منبع آب، سکو یا سکوهای آزمون و حفاظ که برای آزمون شیر های آبیاری ، آبپاش ها و قطره چکان های مورد استفاده قرار میگیرد.

۳-۳ ارتفاع مثبت خالص مکش قابل دسترس

اختلاف حسابی بین ارتفاع مکش کل قابل دسترس در پروانه یک پمپ گریز از مرکز و ارتفاع فشار بخار آب

۳-۴ ارتفاع مثبت خالص مکش مورد نیاز

اختلاف حسابی بین ارتفاع مکش کل مورد نیاز پروانه یک پمپ گریز از مرکز برای درست کار کردن پمپ و ارتفاع فشار بخار آب که توسط سازنده تعیین می شود.

۳-۵ ارتفاع فشار پایای هوا

مجموع فشار مربوط به فشار هوا و فشار مربوط به فشار سنج اندازه گیری شده در نزدیک به ورودی پروانه پمپ گریز از مرکز.

۳-۶ ارتفاع فشار مکش کل در پروانه پمپ گریز از مرکز

مجموع ارتفاع فشار استاتیکی و ارتفاع سرعت اندازه گیری شده در نزدیکی ورودی پروانه پمپ گریز از مرکز که با محور مرکزی پروانه برای پمپ گریز از مرکز که افقی نصب شده یا با خط مبداء ارتفاع نوک پره های ورودی برای پمپ گریز از مرکزی که عمودی نصب گردیده، تصحیح شده باشد.

۳-۷ ارتفاع فشار بخار آب

ارتفاع ایجاد شده بوسیله فشار مربوط به فشار مطلق که یک مایع به بخار تبدیل می شود و با توجه به خواص فیزیکی و دمایی مایع تعیین می شود.

۴-۱ پمپ ها و پیرامون پمپ

برای الزامات ویژه قبل از انتخاب پمپ ، پیوست الف را برای آبپاش ها، پیوست ب را برای قطره چکان ها و لوله قطره چکان دار، و پیوست پ را برای شیر ها ببینید.

۴-۱-۱ انتخاب

اندازه و نوع پمپ انتخابی بستگی به الزامات تجهیزات مورد آزمون دارد. با توجه به محدوده جریان ها و فشار های مورد نیاز تجهیزات مورد آزمون ممکن است بیش از یک پمپ لازم باشد. قبل از انتخاب پمپ، محدوده فشار و جریان آزمون را معین کنید.

یک پمپ گریز از مرکز یا توربینی را با توجه به ترکیب مناسب لازم برای سکوی آزمون انتخاب کنید. اطمینان حاصل کنید که پمپ ها و کنترل های انتخابی مشخصات هیدرولیکی مورد نیاز را بطور پیوسته و بدون لرزش بدلیل تأثیری که در دقت آزمایش دارا هستند فراهم نمایند. از گرداب و تلاطم جریان ممانعت کرده و یا در مکان های بحرانی نظیر ورودی را یزر آزمون آبپاش از پره های تنظیم استفاده کنید. برای کنترل موتور از مکانیزم نوسان متغیر استفاده کنید تا پمپ در محدوده وسیعتری از جریان و فشار عمل نماید.

با استفاده از لوازم نصب شده روی سکوی آزمون (افشانک یا نازل، قطره چکان، شیر ، رگولاتور و لوله) و یا بوسیله سرعتی که پمپ با آن عمل می کند جریان را کنترل کنید. در صورت لزوم، جریان و/ یا فشار را با شیر های تنظیم روی ورودی یا خروجی لوله کنترل کنید. مطمئن شوید که پمپ توانایی لازم برای ارائه حداقل ۱۱۰٪ فشار حداکثر در ۱۱۰٪ شدت جریان حداکثری مورد نیاز برای تجهیزات تحت آزمون را داشته باشد.

۴-۱-۲ نصب

مطمئن شوید پمپ بترتیبی نصب شده باشد که نیاز به هواگیری نداشته و منبع آب/ مخزن از حجم کافی برخوردار باشد بطوریکه تغییرات دمای آب در طول مدت آزمون از میزان مورد نظر در آزمون تجاوز ننماید. برای حفظ کیفیت منبع آب و برآوردن الزامات تجهیزات مورد آزمون لازم است. از صافی استفاده شود. چنانچه استاندارد مشخصی برای عمل تصفیه ضرورت نداشته باشد، فیلتری با مش (منفذ) ۲۰۰ (۷۵ میکرون) توصیه می شود. بمنظور افزایش موثر محدوده عملکرد سکوی آزمون مداری فرعی تدارک ببینید. شکل ۱، ۲ و ۳ برای ترکیب نمونه آزمون جهت آزمون شیر ها، آبپاش ها و قطره چکان ها را ببینید.

۴-۱-۳ کاربری

مطمئن شوید که ابزار با ایمنی مناسب نصب شده و دستور العمل های کار مستند باشد. برای اطمینان از رعایت استاندارد های ایمنی در نصب و کاربری به کدهای محلی رجوع کنید.

۲-۴ اندازه گیری فشار

فشار را با استفاده از فشارسنجی که بر اساس جیوه یا مایع دیگر درجه بندی شده باشد نظیر فشارسنج های دستی یا مبدل های ثبات با نمایشگر دیجیتالی یا آنالوگ یا ثبت مستقیم با استفاده از یک گزارشگر اطلاعات اندازه بگیرید. مطمئن شوید که محدوده فشار، فشارسنج از فشارهای مورد انتظار بیشتر باشد تا از فراتر رفتن از فشارسنج ممانعت شود. پیوست های الف و ب و پ را برای مشخصات ببینید.

۱-۲-۴ انتخاب

اندازه و نوع فشارسنج بستگی به الزامات تجهیزات مورد آزمون دارد. ممکن است بسته به محدوده فشارهای ناشی از تجهیزات مورد آزمون به بیش از یک فشارسنج نیاز باشد. فشارسنجی را انتخاب کنید که در نصف محدوده عملکردی آن برای روش آزمون، کار کرده و به اندازه کافی بزرگ باشد تا با توجه به افزایش جزئیات مورد نیاز بیان شده در دستور العمل آزمون به آسانی قابل خواندن باشد. صفحه مدرج ۱۰۰ میلیمتری با حداقل دقت $\pm 0.5\%$ توصیه می گردد. مگر اینکه در روش آزمون مربوط در استاندارد بین المللی مورد استفاده توصیه دیگری شده باشد (بند ۱ را برای استاندارد های چاپ شده مربوطه ببینید). می توان از یک فرستنده فشار الکتریکی برای محدوده وسیعی از فشارها استفاده نمود. در شکل ۴ هشت عدد فشارسنج متوالی برای محدوده صفر الی ۴MPa (صفر الی ۴۰ بار) نشان داده شده که قسمت خاکستری محدوده فشار با دقت بیش از $\pm 0.5\%$ را نشان می دهد.

۲-۲-۴ نصب و محل حسگرها

با توجه به نیاز وسیله مورد آزمون انشعابات فشار در نقاط مختلف قرار دهید. شکل ۵ اطلاعات لازم برای طراحی و نصب شیرها را نشان می دهد. فشارسنج ها را دور از نواحی دارای لرزش زیاد قرار دهید. به منظور حذف محاسبات ریاضی و تخمین، بهتر است اندازه گیری های فشار در همان ارتفاع انشعاب فشار و درست همان نقطه ای که اطلاعات مربوط به فشار مورد نیاز است انجام گیرد. چنانچه از نظر فیزیکی این مکان وجود ندارد تصحیحی برای اختلاف ارتفاع انجام دهید. اگر اختلاف اندازه گیری های فشار در لوله هائی با اندازه متفاوت صورت می گیرد تصحیح دیگری نیز لازم است.

۳-۲-۴ واسنجی و گواهی

مطمئن شوید انشعابات فشار طوری طراحی شده باشند که امکان دسترسی برای معاینه و بررسی و نگهداری فشارسنج وجود داشته باشد. برای اطمینان از قابلیت اعتبار مداوم ارقام خوانده شده یک جدول واسنجی منظم مورد نیاز است. برای هر فشارسنج یک عدد شناسائی در نظر گرفته و یک جدول واسنجی نگهداری کنید.

برای واسنجی فشار سنج ها از وسایل آزمایش^۱ تجارتي استفاده کنید. بطور کلی واسنجی را قبل و بعد از هر برنامه ویژه آزمون کنترل کنید. عملیات و تناوب بازرسی و معاینه باید با استاندارد ملی ایران شماره ۱۷۰۲۵ مطابقت داشته باشد.

۳-۴ اندازه گیری جریان و حجم

شدت جریان واقعی و حجم تجمعی را با استفاده از جریان سنج واسنجی شده یا بوسیله ثبت مدت جریان و حجم یا جرم آب یا سایر مایعات اندازه بگیرید و سپس شدت جریان و جریان کل را محاسبه کنید. جریان سنج های الکترومغناطیسی دقیق ترین نوع جریان سنج محسوب می شوند.

۱-۳-۴ جایگزین های جریان سنج و انتخاب

انواع مختلفی از جریان سنج وجود دارد که بر اساس اصل عملکرد آنها طبقه بندی می شوند. انواع توربینی، پروانه ای، مغناطیسی و جابجائی مثبت بستگی به حسگری دارند که در سامانه لوله کشی نصب می گردد. جریان سنج های نوع فشار اختلافی متکی به صفحات روزنه دار در سامانه لوله کشی هستند. جریان سنج ها یا حسگرها را طوری نصب کنید که سازنده معین می کند. یک سری جریان سنج را که دقت مورد نیاز در محدوده شدت جریان های لوازم تحت آزمون را تامین می نمایند انتخاب کنید. روش حجمی می تواند برای لوازمی که شدت جریان کمی دارند مانند افشانک ها و قطره چکان بکار رفته و جریان سنج برای تجهیزاتی که دارای جریان زیادتری هستند بکار رود. جریان سنجی را انتخاب کنید که بادوام بوده و واسنجی آن پایدار بماند.

۲-۳-۴ اندازه گیری حجمی (زمان و جرم / حجم)

از زمان و جرم یا زمان و حجم می توان برای تعیین حجم و شدت جریان در طول مدت دوره انتخابی استفاده کرد. روش زمان و جرم را آسانتر می توان مکانیزه نمود. اگر چه طراحی این روش برای گنجاندن در میز آزمون مشکل تر است ولی نیاز برای واسنجی دوره ای بمیزان قابل توجهی کاهش می یابد. واسنجی اندازه گیری حجم یا وزن در مقایسه با واسنجی جریان سنج به دفعات کمتر (سالیانه) مورد نیاز بوده و رویه ساده تری است. وقتیکه مخزن اندازه گیری یک بار مورد واسنجی واقع گردید دیگر واسنجی مجدد توصیه نمی شود مگر اینکه مخزن جابجا شده یا صدمه ببیند. این روش ممکن است برای اندازه گیری حجم کل تجهیزاتی که نیاز به شدت جریان های زیاد دارند عملی نباشد مگر اینکه مخزن اندازه گیری بزرگی ساخته شود.

۳-۳-۴ نصب و نگهداری

۱-۳-۳-۴ ملاحظات لوله کشی

1- Commercial dead weight testers

مطمئن شوید که لوله ها آنقدر بزرگ باشند که افت های فشار یا جریان گردابی در سامانه، روی روش های آزمون یا شرایط اندازه گیری تاثیر نگذارند. طراحی را برای سرعت توصیه شده $2/5 \text{ m/s}$ انجام دهید. اگر یک پمپ گریز از مرکز انتخاب گردید، توصیه می شود ورودی مستقیماً و بدون هیچگونه تغییرات در قطر لوله وارد پمپ گردد. ضمناً نشت مکشی هوا بدقت کنترل شود. ارتفاع مثبت خالص مکش قابل دسترس موجود حداقل باید ۲ متر بیشتر از ارتفاع مکش مثبت خالص مورد نیاز باشد. تمام جریان های برگشتی بهتر است زیر سطح آزاد آب تخلیه شود تا از ظرفیت و احتمال ورود هوا به سامانه کاسته شود.

۲-۳-۳-۴ ملاحظات محلی

جریان سنج را به همان صورتی که توسط سازنده مشخص گردیده نصب نمائید. چنانچه دستور العمل های نصب ارائه نشده باشد، جریان سنج را به فاصله قطر حداقل ده برابر قطر لوله در پایین دست جریان و فاصله حداقل ۵ برابر قطر لوله در بالا دست جریان از هر نوع اتصالات یا مانع نصب کنید. اگر طول لوله کافی نباشد برای کاهش گرداب بهتر است پره های تقویت جریان نصب شوند.

۴-۳-۴ واسنجی و گواهی

جریان سنج را بطور دوره ای از نظر فرسودگی، خوردگی یا آلودگی مورد معاینه قرار دهید. یک جدول اختصاصی واسنجی و گواهی مورد نیاز برای حفظ قابلیت اعتبار ارقام درجات جریان سنج باید با استاندارد ملی ایران شماره ۱۷۰۲۵ مطابقت داشته باشد.

۴-۴ طراحی سکوی آزمون

پیوست الف، ب و پ

۱-۴-۴ کنترل فشار

با استفاده یک یا چند عدد از لوازم زیر فشار را کنترل کنید.

- تنظیم کننده (رگولاتور) فشار با اندازه صحیح

- شیر نگهدارنده فشار

- شیر کنترل شونده با دست

- مجرای هوای پایین دست

به استاندارد بین المللی مناسب رجوع کنید.

۲-۴-۴ کنترل جریان

شدت فشار را تنظیم کنید

- با استفاده از یک مسیر فرعی دارای یک شیر که جریان اضافی را به مخزن ذخیره آب بر می گرداند،

- با استفاده از یک شیر کنترل
 - با استفاده از یک VFD روی موتور پمپ
 - با انتخاب پمپ دیگر، یا
 - با استفاده از پمپ های متعدد
- توصیه می شود تنظیم حتی الامکان بصورت خودکار انجام شود. به استاندارد بین المللی مناسب مراجعه کنید. (بند ۱ را ببینید).

۴-۵ فرآوری آب

۴-۵-۱ توری و صافی (فیلتر)

الزامات تصفیه بر حسب نوع لوازم مورد آزمون متفاوت است. اگر استاندارد مشخصی تعیین نشده و تصفیه در خواست شده باشد، یک توری با مش (منفذ) ۲۰۰ (۷۵ میکرون) توصیه می شود. برای عملکرد و نگهداری به کتابچه یا بروشور سازنده مراجعه کنید. کارکردن اجزاء تجهیزات آبیاری بدون استفاده درست از صافی می تواند منجر به نقص زودرس اجزاء شود. اگر منظور ارزیابی دوام اجزائی باشد که قادر به کار کردن با آب صاف نشده هستند وجود صافی ضرورت ندارد ولی ارزیابی کننده باید از مشکلات احتمالی حسگرهای مسدود شده آگاه باشد. صافی هائی که بطور خودکار تمیز می شوند ممکن است در طول مدت آزمون تغییراتی در جریان و فشار ایجاد نمایند لذا توصیه نمی شوند. اگر از این صافی ها استفاده می شود مطمئن شوید که شستشوی معکوس قطع شده باشد.

۴-۵-۲ ضد عفونی کردن

روش های ضد عفونی کردن بقرار زیر است.
 الف) برای جلوگیری از رشد قارچ ها حداقل ۵ پی پی ام کلر در آب نگهدارید.
 ب) تیمار با ازون
 پ) تیمار با اشعه ماوراء بنفش

۴-۵-۳ کنترل دما

بطور کلی ثبت دمای آب کفایت می کند مگر اینکه الزامات مشخصی در روش های آزمون معین شده باشد. دما را حداقل سه مرتبه در طول مدت آزمون، در ابتدا، در وسط و در انتها ثبت کنید مگر اینکه نحوه دیگری معین شده باشد. پیوست های الف، ب و پ.

۴-۶ مدنظر قرار دادن جریان گردابی

پیوست های الف، ب و پ.

۵ روش ها و خط مشی های تشکیلات آزمون

استاندارد ملی ایران به شماره ۱۷۰۲۵ محتوی روش های لازم برای گردآوری و مدیریت داده ها است و بند ۱ آن بیان می کند که برای تمام آزمایشگاه ها صرف نظر از تعداد پرسنل یا محدوده هدف و دامنه آزمون و/یا فعالیت ها کاربرد دارد. هنگامی که آزمایشگاهی یک یا تعداد بیشتری از فعالیت های مندرج در این استاندارد از قبیل نمونه برداری و طراحی/ توسعه روش های جدید را عهده دار نمی شود، الزامات آن بندها کاربردی ندارند.

۱-۵ گواهی ایزو ۹۰۰۰

مطابقت با استاندارد ملی ایران شماره ۱۷۰۲۵ اطمینان می دهد که تشکیلات آزمون مطابق با استاندارد بین المللی ISO ۹۰۰۱:۲۰۰۰ نیز عمل می کند.

۲-۵ محرمانه بودن نتایج آزمون

نتایج آزمون در صورت پرداخت کامل هزینه آزمون حق متقاضی است. بمنظور بر آوردن الزامات محلی و هدف (دایره پذیرش) تشکیلات آزمون یک خط مشی مکتوب تهیه کنید.

۳-۵ یادداشت ها

به بند ۴-۱۲ استاندارد ملی ایران شماره ۱۷۰۲۵ رجوع کنید.

۴-۵ مدیریت نمونه آزمون

به بند ۵-۸ استاندارد ملی ایران شماره ۱۷۰۲۵ رجوع کنید.

۵-۵ دسترسی عموم به تشکیلات و نتایج آزمون

به منظور برآوردن الزامات محلی و قصد (دایره پذیرش) تشکیلات آزمون، یک خط مشی مکتوب تهیه کنند.

۶-۵ آزمون تولیدات رقیب توسط فروشنده

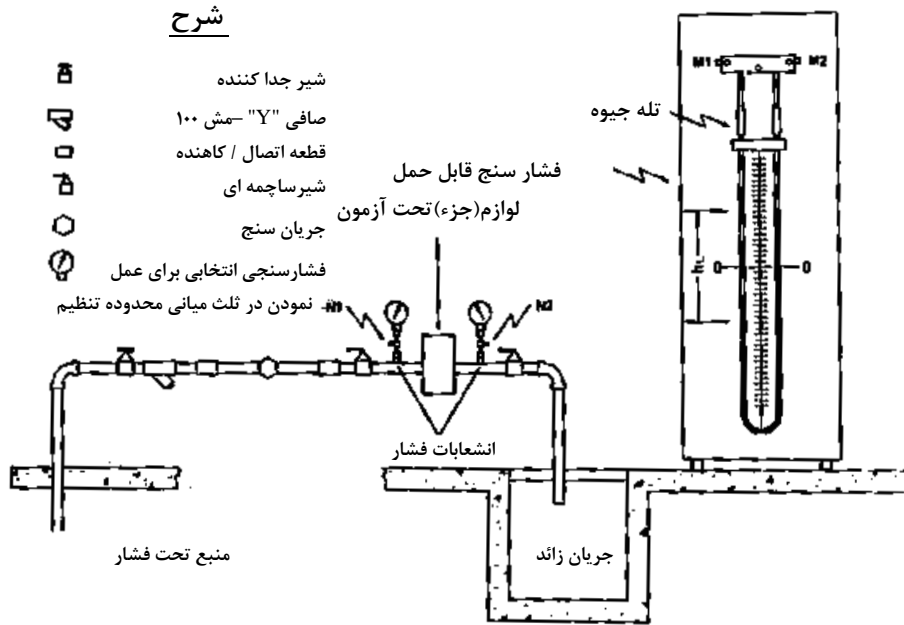
به منظور برآوردن الزامات محلی و قصد (دایره پذیرش) تشکیلات آزمون، یک خط مشی مکتوب تهیه کنید.

۷-۵ استفاده تجاری از داده های آزمون

به منظور برآوردن الزامات محلی و قصد (دایره پذیرش) تشکیلات آزمون، یک خط مشی مکتوب تهیه کنید.

۸-۵ خط مشی گواهی کارشناس

به منظور برآوردن الزامات محلی و دایره پذیرش آزمون، یک خط مشی مکتوب تهیه کنید.

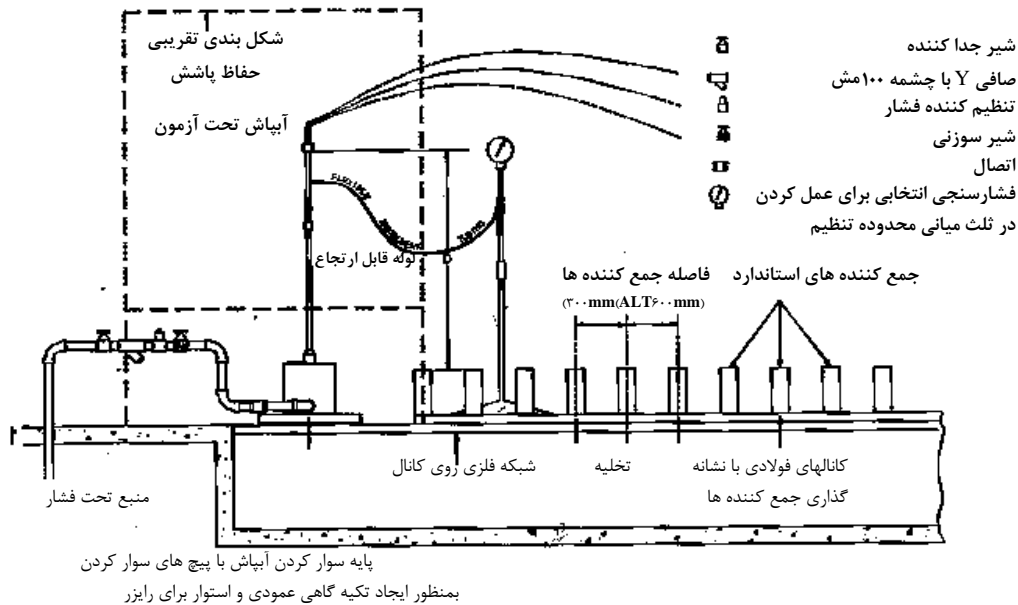


یادآوری ۱: با لوله انعطاف پذیر نرم N1 را به M1 و N2 را به M2 متصل کنید.

یادآوری ۲: جریان سنج باید از نظر اندازه با محدوده شرایط آزمون مطابق باشد.

یادآوری ۳: انشعابات فشار باید از نظر اندازه با جزء تحت آزمون یکسان باشد.

شکل ۱- نحوه قرار گرفتن لوازم سکوی آزمون برای آزمون شیرها

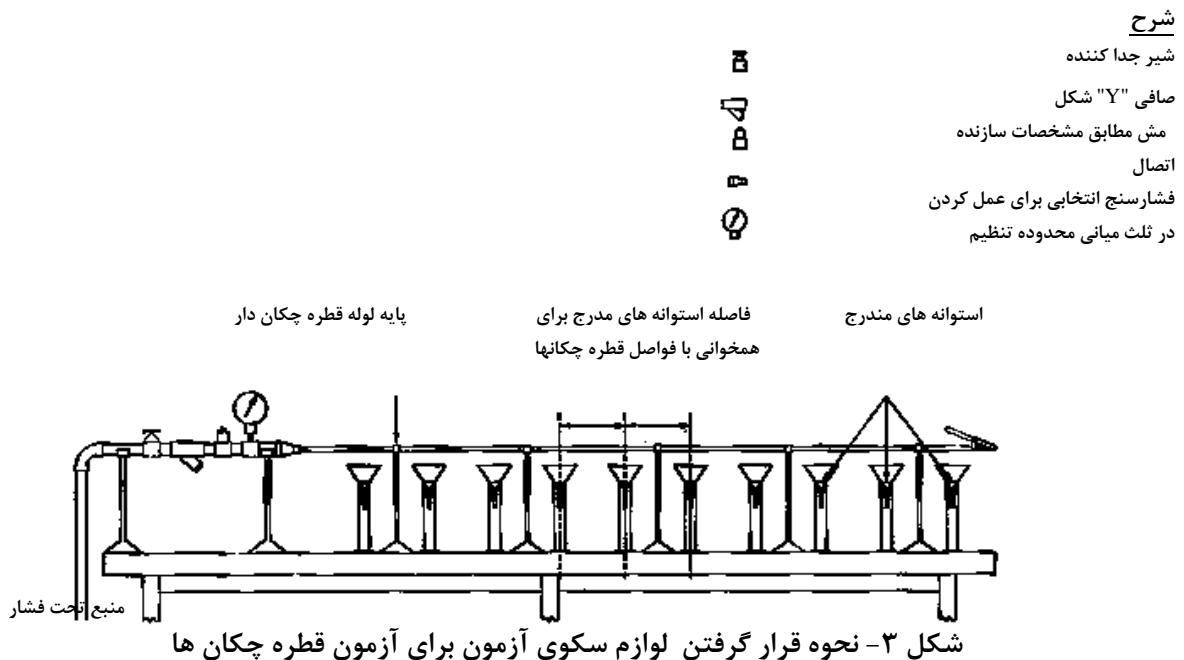


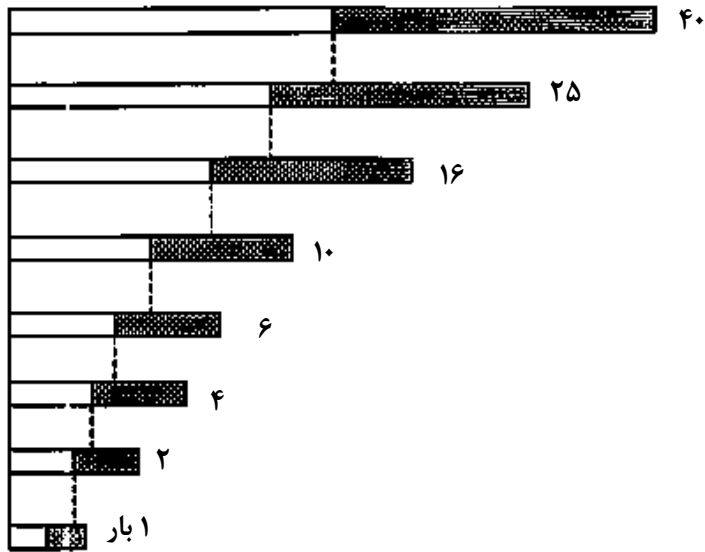
یادآوری ۱: اندازه "D" مطابق با کاربری در مزرعه باشد (ارتفاع رایزر)

یادآوری ۲: فشارسنج عمودی تنظیم شود بطوریکه مرکز آن با پایه آب پاش هم سطح باشد.

یادآوری ۳: تنظیم کننده فشار را برای آزمون دستی در ۵۰۰ کیلو پاسکال تنظیم کنید.

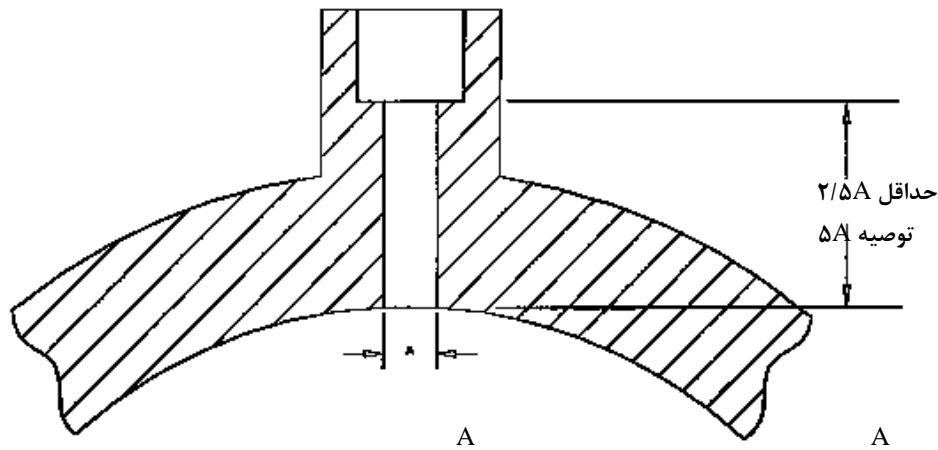
شکل ۲- نحوه قرار گرفتن لوازم سکوی آزمون برای آزمون آبپاش ها





ناحیه با دقت بیش از $\pm 0.5\%$

شکل ۴- مثال برای محدوده ای از اندازه های فشار برای وسایل آزمون



اندازه لوله	از مقادیر زیر تجاوز نکند	از مقادیر زیر کمتر نباشد
کمتر از ۵۰ mm (۲ in.)	۶ mm (۱/۴ in)	۳ mm (۱/۸ in)
۵۰ الی ۷۵ mm (۲ تا ۳ in.)	۹ mm (۳/۸ in)	۳ mm (۱/۸ in)
۱۰۰ الی ۲۰۰ mm (۴ تا ۸ in.)	۱۳ mm (۱/۲ in)	۳ mm (۱/۸ in)
۲۵۰ mm و بیشتر (۱۰ in. و بیشتر)	۱۹ mm (۳/۴ in)	۳ mm (۱/۸ in)

لبه سوراخ باید تمیز و تیز یا قدری گرد بوده و عاری از پلیسه، لبه های مفتولی و سایر ناهمواریها باشد.
در هیچ حالتی نباید هیچگونه برآمدگی مربوط به اتصالات در داخل لوله وجود داشته باشد.
اگر توصیه فوق الذکر رعایت شده باشند هر نوع روش مناسب برای ایجاد اتصال فیزیکی قابل قبول خواهد بود.

شکل ۵- طرح و نصب شیرهای فشار

مرجع^۱:

1 - ASME Performance Test Code PTC 19.5-1972 , "Applications". Part II of fluid Meters, Interim Supplement on Instruments and Apparatus"

پیوست الف

(اطلاعاتی)

خصوصیات هیدرولیکی آبیاش در آب صاف

به استاندارد های ISO 15886-1 و ISO 15886-3 رجوع کنید

ساختمان	استاندارد ISO 15886-3 را ببینید (بصورت نمونه - ارتفاع $6\text{ m} \times 10\text{ m} \times 30\text{ m}$) کنترل رطوبت (شرایط خشک) کنترل دما (شرایط سرد) تهویه
فضای آزمون بیرون	استاندارد ISO 15886-3 را ببینید
سایه بان آبیاش	حداقل زاویه باز شدن ۴۵ درجه ، ارتفاع ۲ متر ، حداقل اندازه $2 \times 2 \times 2$ متر پوشش داخلی از جنس جاذب پاشش
پمپ	نوع : ترجیحا گریز از مرکز (منحنی تخت) یا توربینی با رانش بسامد متغیر محدوده: ظرفیت ۱۱۰٪ حداکثر فشار و شدت جریان مورد نیاز یا 7 l/s 0.7 MPa (۷بار) برای آزمون در فضای داخل
سکوی آزمون	نوع : لوله های فولادی یا پی وی سی، سامانه با گردش مجدد محدوده: ۲۵ تا 100 mm الزامات : شامل جریان فرعی برای فشار و تنظیم جریان
مخزن آب و شرایط	مخزن با ظرفیت لیتر ۲۰۰۰ یا آن مقدار که معیار دما حفظ شود. تصفیه : $1/5\text{ mm}$ یا مقداری که با اندازه افشانک مناسب باشد دما : در محدوده $2/5^{\circ}\text{C} \pm$ حفظ شود
تنظیم فشار	قابل تنظیم برای تامین الزامات استاندارد های گوناگون درستی (دقت) : $2/5\% \pm$
فشار سنج	نوع بوردون یا انتقال دهنده های الکترونیک فشار محدوده: صفر الی $0.6/6$ تا 10 بار) ، صفر الی 1 MPa (۰ تا ۱۰ بار) صفحه مدرج : حداقل قطر 150 mm درستی (دقت) : $1\% \pm$
اندازه گیری جریان	منطبق با شدت جریان به شرح زیر: ۲ الی 750 l/min ، با درستی (دقت) مندرج در استاندارد مربوطه ($2/5\% \pm$)
شیرهای کنترل	نوع : شیر فشار شکن (شیر کروی یا سوزنی) الزامات: تنظیم جزئی و حفظ آن
نصب آبیاش	اجتناب از تولید هر نوع گردابی که امکان دارد روی عملکرد آبیاش تاثیر بگذارد (استاندارد ISO 15886-3 را ببینید)

طراحی جمع کننده	حداقل با استاندارد ISO 15886-3 مطابقت داشته باشد.
اندازه گیری کاربری	روش های وزنی یا حجمی الزامات درستی استاندارد ملی ایران شماره ۱ را برآورد نماید
اندازه گیری باد	نوع: مکانیکی با خواندن آنالوگ یا الکترونیکی درستی (دقت): $\pm 1\%$ درجه بندی: 1 m/s . الزامات: تعیین سرعت متوسط باد در هر ۵ ثانیه
اندازه گیری دما	نوع: مکانیکی یا الکترونیک محدوده: 0°C تا 45°C درستی (دقت): $\pm 0.5^\circ\text{C}$
سایر ابزار اندازه گیری	زمان: با درستی (دقت) $\pm 0.5 \text{ s}$ فاصله: $\pm 1\%$ فاصله اندازه گیری شده
آزمون مقاوم به کهنگی	در قسمتی از استاندارد ISO 15886 خواهد آمد
آب بندی	در قسمتی از استاندارد ISO 15886 خواهد آمد
برگه داده های تجهیزات آزمون	اکیدا توصیه می شود نسخه چاپی از نتایج آزمون تهیه و نگهداری شود و یک برگه داده ها به سبک معین طراحی شود.
تجزیه و تحلیل داده ها	نتایج رایانه ای با نرم افزار مناسب به منظور تعیین صحت و سقم: احیاء شدت جریان محاسبه الگوهای هم پوشانی

پیوست ب

(اطلاعاتی)

خصوصیات هیدرولیکی قطره چکان ها و لوله های قطره چکان دار در آب صاف

به استاندارد شماره ملی ایران شماره ۶۷۷۵ : سال ۱۳۸۵ رجوع کنید.

ساختمان	استاندارد ملی ایران شماره ۶۷۷۵ را ببینید (بصورت نمونه $۱۲\text{ m} \times ۶\text{ m}$) کنترل رطوبت (شرایط خشک) کنترل حرارت (شرایط سرد) هوا ساکن
پمپ	نوع: ترجیحا گریز از مرکز (منحني تخت) یا توربینی با رانش بسامد متغیر محدوده: ظرفیت % ۱۱۰ حداکثر فشار و شدت جریان مورد نیاز یا ۱۰۰۰ l/h در $۰/۵\text{ MPa}$ (۵ بار)
سکوی آزمون	الزامات : طوری طراحی شده باشند که امکان اندازه گیری ۲۵ عدد قطره چکان با هم وجود داشته باشد. لوله ۱۲ الی ۲۵ mm حسب نیاز سوار کردن بصورت حلقه ای برای اجتناب از اختلاف فشار بین قطره چکان ها در آزمون وسیله ای که جریان یا قطره ها را به جمع کننده ها هدایت نماید سامانه ویژه ای که بتوان همه جمع کننده ها را همزمان نصب یا برداشت. جریان فرعی برای تنظیم فشار و جریان وسایل جمع آوری آب
شیرهای کنترل	نوع : شیر کروی برای کنترل کلی و شیر سوزنی برای تنظیم جزئی الزامات : تنظیم جزئی و حفظ آن
مخزن آب و شرایط	ظرفیت : حداقل مخزنی ۲۰۰ لیتری تصفیه : مش ۲۰۰ (۷۵ میکرون) دما : $\pm 3^{\circ}\text{C}$
تنظیم فشار	قابل تنظیم جهت برآورده کردن الزامات استاندارد های متعدد یا ۳۰ الی ۵۰۰ KPa درستی (دقت): $\pm 1\%$
فشار سنج ها	از نوع بوردون، انتقال دهنده های الکترونیکی فشار یا فشار سنج جیوه ای (نوع Well)، محدوده ۰ الی ۵۰۰ mm محدوده : ۰ الی $۰/۱\text{ MPa}$ (۰ الی ۱ بار)، ۰ الی $۰/۲\text{ MPa}$ (۰ الی ۲ بار)، ۰ الی MPa $۰/۵$ (۰ الی ۵ بار) صفحه مدرج : حداقل قطر ۱۵۰ mm درستی (دقت) : $\pm 1\%$

اندازه گیری دما و کنترل	نوع : مکانیکی یا الکترونیکی محدوده : ۵ الی ۶۰ °C درستی (دقت) : ± ۱۰ °C تجهیزات سرد کردن و گرم کردن برای حفظ محدوده آزمون مورد نیاز
سایر ابزارهای اندازه گیری	زمان : کروномتر با درستی ± ۰/۱ s فاصله: ± ۱ % فاصله اندازه گیری شده
سکوی آزمون برای اندازه گیری کشش	استاندارد ملی ایران شماره ۵ ۶۷۷ را ببینید
ابزار اندازه گیری قطر لوله ها و ضخامت دیواره	استاندارد ملی ایران شماره ۶۷۷۵ را ببینید
برگه داده های تجهیزات آزمون	اکیدا توصیه می شود یک نسخه چاپی از نتایج آزمون تهیه و نگهداری شود و یک برگه داده ها به سبک معین طراحی گردد.
تجزیه تحلیل داده ها	نتایج رایانه ای با نرم افزار مناسب به منظور تعیین صحت و سقم : احیاء شدت جریان

پیوست پ

(اطلاعاتی)

خصوصیات هیدرولیکی شیرها در آب صاف

به استاندارد های ISO 7717 و ISO 9635 و ISO 10522 مراجعه شود .

ارتفاع ۶ m × ۱۰ m × ۲۵ m حوض و کانال ترجیحا گرم	ساختمان
۱ تن یا بیشتر	جرثقیل پلی یا چرخ زنجیری
برای شیرها تا DN ۲۰۰ : - ۱ الی ۱۴ لیتر در ثانیه ، در ۵ بار - ۲ الی ۵۵ لیتر در ثانیه ، در ۵ بار برای شیرها تا DN ۶۰۰ : - ۱ الی ۱۴ لیتر در ثانیه ، در ۵ بار - ۲ الی ۵۵ لیتر در ثانیه ، در ۵ بار - ۲ الی ۱۱۰ لیتر در ثانیه ، در ۵ بار پمپ ها را می توان جهت افزایش جریان بصورت موازی و جهت افزایش فشار به صورت سری متصل نمود آزمون فشار هیدرواستاتیک در ۵ MPa (۵۰ بار)	پمپ (ها)
محدوده : ۲۵ الی ۸۰ mm ، ۱۰۰ الی ۲۵۰ mm ، ۲۵۰ الی ۶۰۰ mm نرخ (درجه) : PN ۱۶ ، PN ۲۵ ضمائم : شیرهای مناسب و کاهنده لوله های انشعاب فشار (۲۵ mm الی ۶۰۰ mm)	سکو های آزمون
صافی : صافی توری با مش ۲۰ دما : ۵ الی ۴۵ °C ، درستی (دقت) ۱ °C ±	شرایط جریان (دما، تصفیه)
تنظیم کننده فشار یا شیرهای کنترل شونده با دست شیر کشویی (۲۵ mm الی ۵۰۰ mm) ، شیر کروی، شیر پروانه ای VFD پمپ های مرکب اجتناب از ضربه قوچ	تنظیم فشار
شیر اتوماتیک کنترل جریان یا شیرهای کنترل شونده دستی که تنظیمات را حفظ می کند.	کنترل جریان
نوع : فشار سنج های جیوه ای یا فشار سنج اختلافی محدوده : ۰ الی ۰/۱۶ Mpa (۰ الی ۱/۶ بار)	فشارسنج های اختلافی

<p>نوع : الکترومغناطیسی یا توربینی با صفحه درجه دیجیتالی محدوده : ۲۵ mm برای ۰/۶ الی ۳ l/s ۱۰۰ mm برای جریان صفر الی ۲۵ l/s ۲۵۰ mm برای جریان ۵۰۰ l/s درستی (دقت) : $\pm 0.5\%$</p>	<p>جریان سنج ها</p>
<p>نوع : بوردون یا انتقال دهنده های الکترونیک فشار محدوده ۰ الی ۰/۶ MPa (۰ الی ۶ بار) صفر الی ۱ Mpa (صفرالی ۱۰ بار) صفر الی ۶ MPa (صفرالی ۶۰ بار) صفحه مدرج : حداقل قطر ۱۵۰ mm درستی(دقت) : $\pm 2.5\%$</p>	<p>اندازه گیری فشار</p>
<p>فشارسنج ثبات با زمان پاسخ گوئی کمتر از ۰/۱ ثانیه</p>	<p>شیر قطع کن با سرعت بالا اندازه گیری فشار - اندازه گیری نوسان شدید</p>