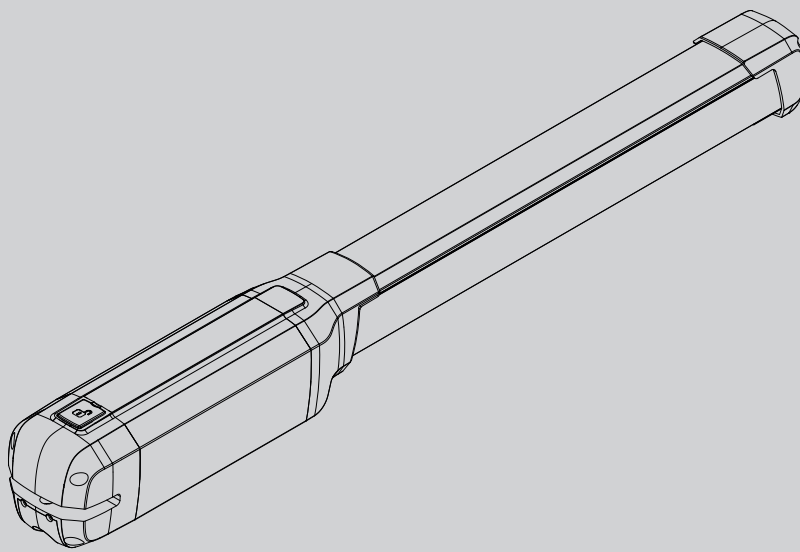




24 V

D812868 00100_04 20-04-21

AUTOMAZIONI A PISTONE PER CANCELLI A BATTENTE
PISTON AUTOMATIONS FOR SWING GATES
AUTOMATIONS A PISTON POUR PORTAILS BATTANTS
ELEKTROMECHANISCHER DREHTORANTRIEB
AUTOMATIZACIONES A PISTON PARA PORTONES CON BATIENTE
AUTOMATISERINGSSYSTEMEN MET ZUIGER VOOR VLEUGELPOORTEN



ISTRUZIONI DI INSTALLAZIONE
INSTALLATION MANUAL
INSTRUCTIONS D'INSTALLATION
MONTAGEANLEITUNG
INSTRUCCIONES DE INSTALACION
INSTALLATIEVOORSCHRIFTEN

PHOBOS BT A25 PHOBOS BT A40



AZIENDA CON
SISTEMA DI GESTIONE
CERTIFICATO DA DNV GL
= ISO 9001 =
= ISO 14001 =



FIG. Y

Con Elettroserratura, With electric lock, Avec serrure électrique, Mit Elektroschloß, Con electrocerradura, Met elektrische sluiting.

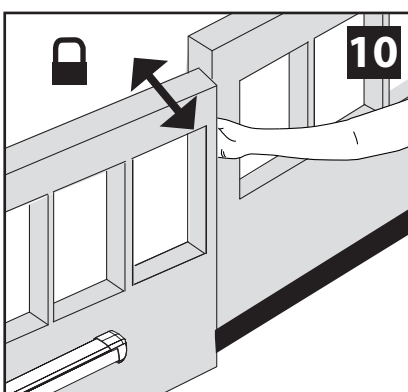
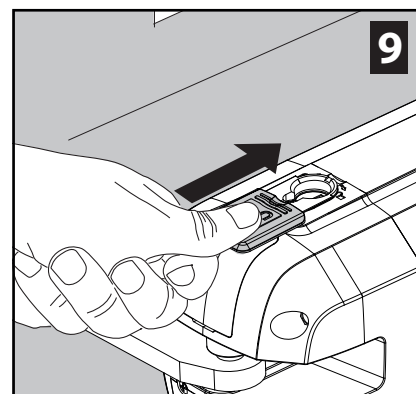
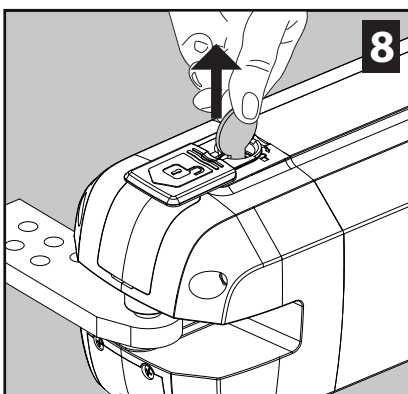
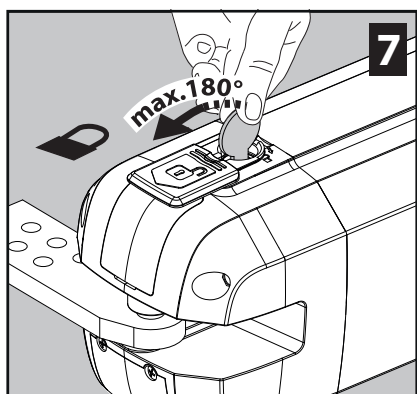
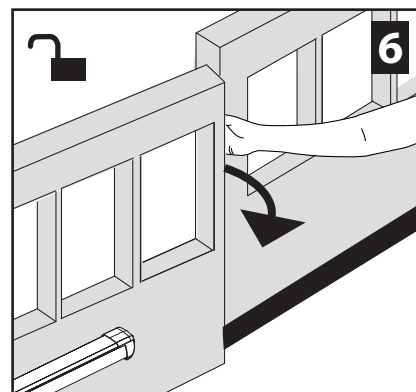
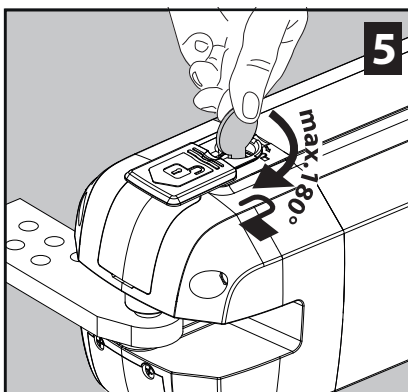
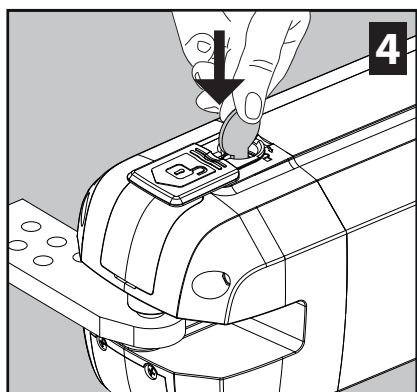
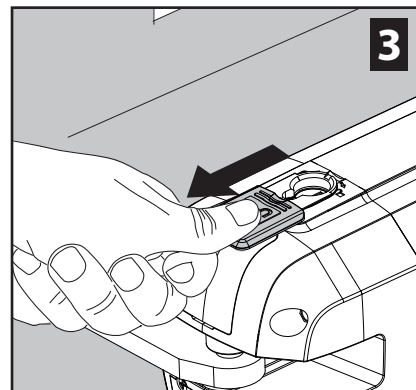
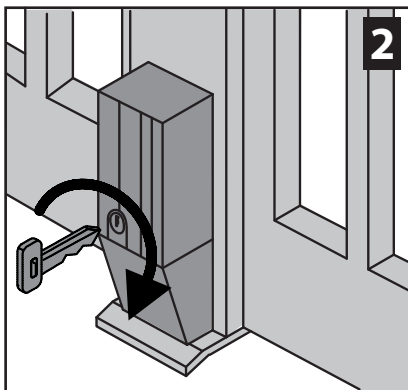
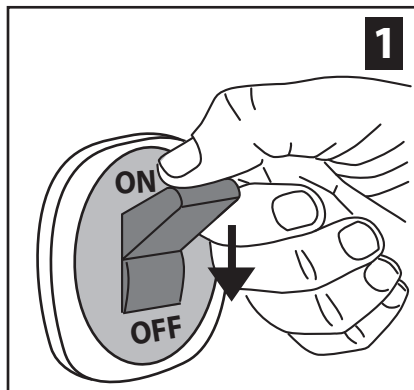
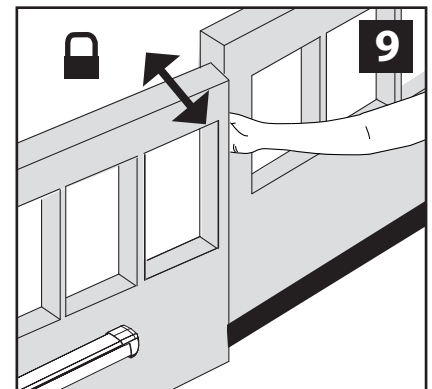
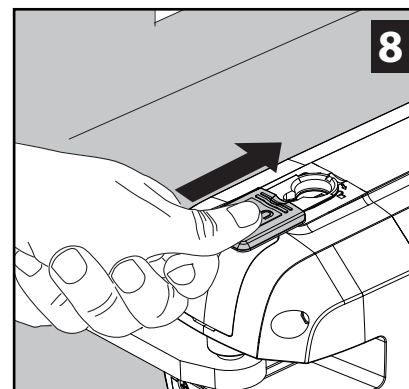
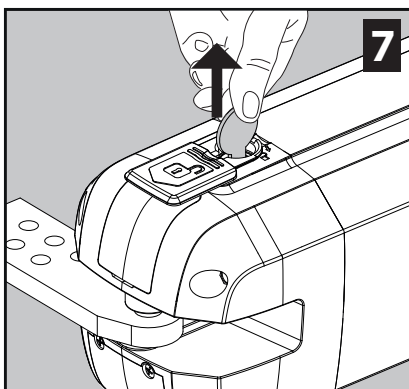
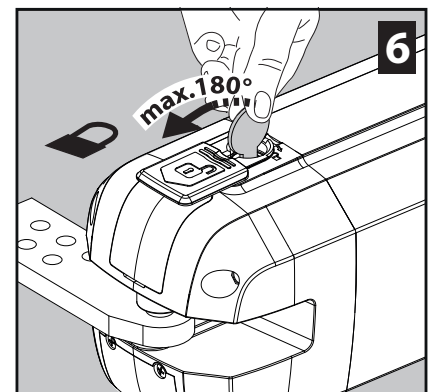
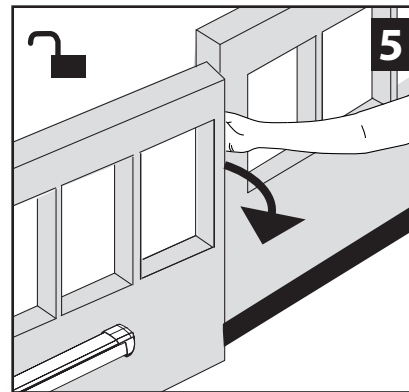
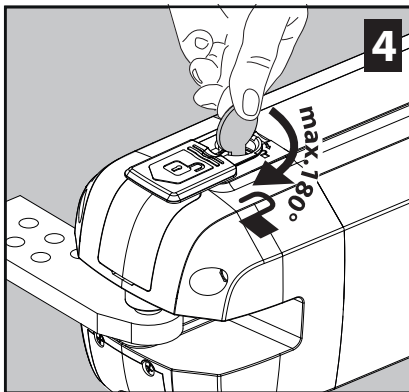
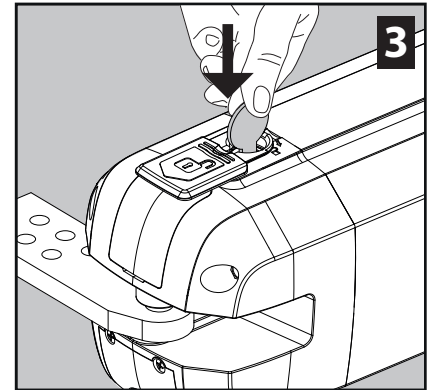
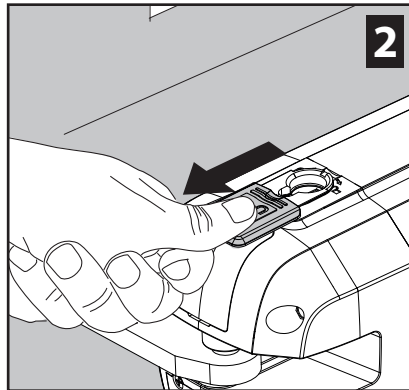
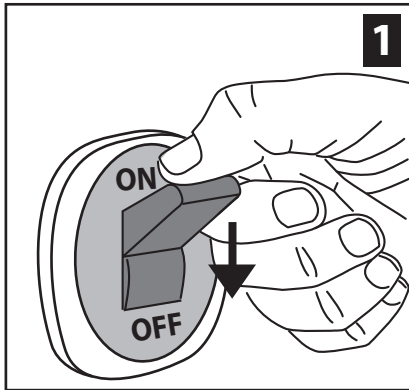


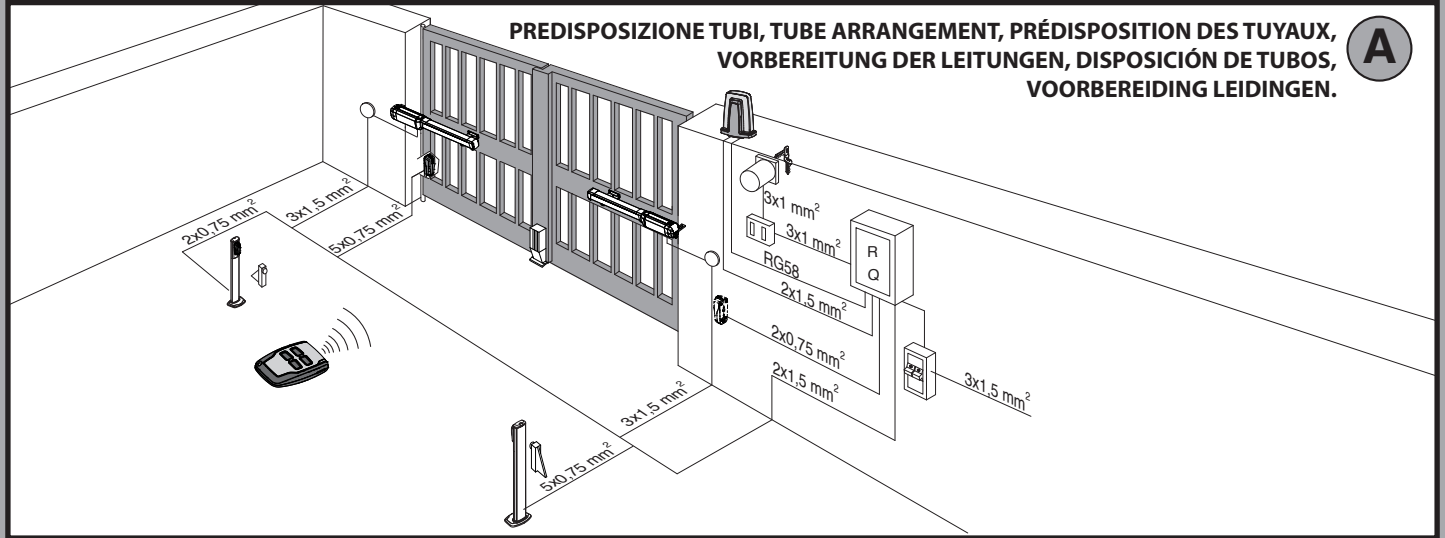
FIG. Y

Senza Elettroserratura, Without electric lock, Sans serrure électrique, Ohne Elektroschloß, Sin electrocerradura, Zonder elektrische sluiting.

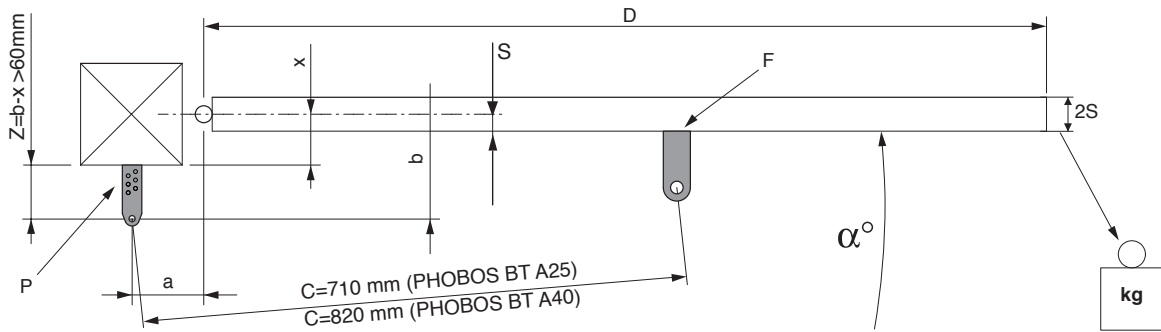


INSTALLAZIONE VELOCE-QUICK INSTALLATION-INSTALLATION RAPIDE
SCHNELLINSTALLATION-INSTALACIÓN RÁPIDA-SNELLE INSTALLATIE

D6H2868-66H0_04



**SCHEMA D'INSTALLAZIONE. INSTALLATION DIAGRAM. SCHÉMA D'INSTALLATION.
INSTALLATIONSSCHEMA. ESQUEMA DE INSTALACIÓN. INSTALLATIESCHEMA.**



1

S (mm)	PHOBOS BT A25		PHOBOS BT A40	
	125 kg (~1250 N)	250 kg (~2500 N)	125 kg (~1250 N)	250 kg (~2500 N)
	b (mm)		b (mm)	
20	100 ÷ 120	130 ÷ 210	130 ÷ 160	170 ÷ 260
30	100 ÷ 130	140 ÷ 210	130 ÷ 170	180 ÷ 260
40	100 ÷ 140	150 ÷ 210	130 ÷ 180	190 ÷ 260
50	100 ÷ 150	160 ÷ 210	130 ÷ 190	200 ÷ 260

2 PHOBOS BT A25

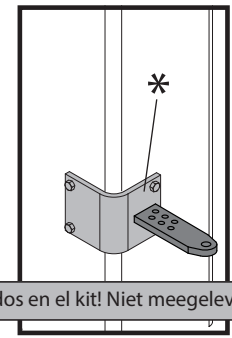
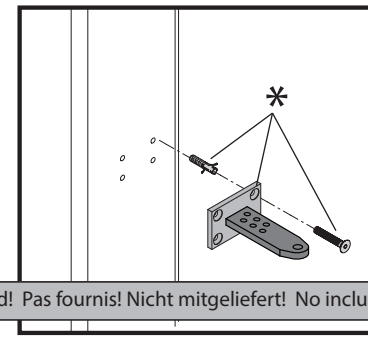
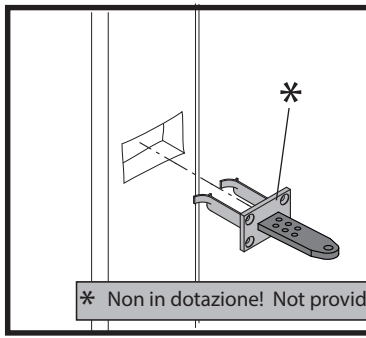
b \ a	100	110	120	130	140	150	160	170
100				114	116	108	102	97
110				112	108	103	98	95
120				111	105	99	95	
130			107	105	100	95	92	
140			105	100	95	92		
150		105	100	95	92			
160		101	95	92	89			
170	101	93	91	89				
180	92	90	88					
190	90	87						
200	87							α°

3 PHOBOS BT A40

b \ a	100	110	120	130	140	150	160	170	180	190	200	210	220	230
130	1 kg	104	107	110	113	116	119	121	124	123	114	109	104	101
140	100	103	106	109	112	115	118	120	122	116	110	107	102	98
150	99	102	105	108	111	114	117	119	120	112	106	102	98	95
160	98	101	105	107	110	113	115	116	114	109	103	99	96	
170	97	100	104	107	109	112	114	113	109	105	100	96	93	
180	97	100	103	106	108	111	113	109	105	100	97	93		
190	97	100	102	105	107	109	112	106	101	96	93			
200	97	99	101	104	106	106	106	100	97	93				
210	96	98	101	103	106	104	103	97	92					
220	96	98	101	103	105	101	97	93						
230	96	98	101	103	105	97	93							
240	95	97	99	99	96	92								
250	95	97	97	95	91									
260	95	97	95	91										α°

ANCORAGGI DEGLI ATTACCHI AL PILASTRO. FASTENING OF FITTINGS TO PILLAR. ANCRAGES DES RACCORDEMENTS SUR LE PILIER. VERANKERUNGEN DER ANSCHLÜSSE AM PFEILER. ANCLAJES DE LAS FIJACIONES AL PILAR. VERANKERING VAN DE BEVESTIGINGEN AAN DE PIJLER.

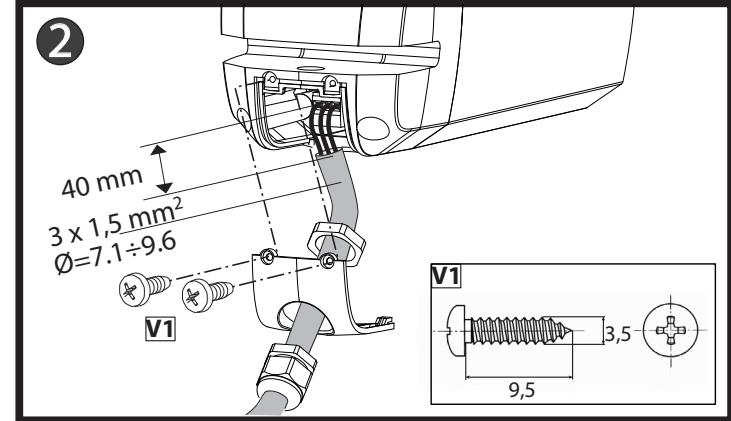
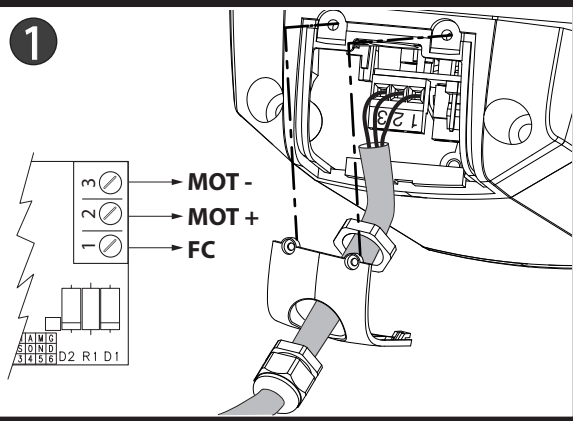
C



* Non in dotazione! Not provided! Pas fournis! Nicht mitgeliefert! No incluidos en el kit! Niet meegeleverd!

CAVO DI ALIMENTAZIONE. POWER CABLE. C ÂBLE D'ALIMENTATION. NETZKABEL. CABLE DE ALIMENTACIÓN. VOEDINGSKABEL.

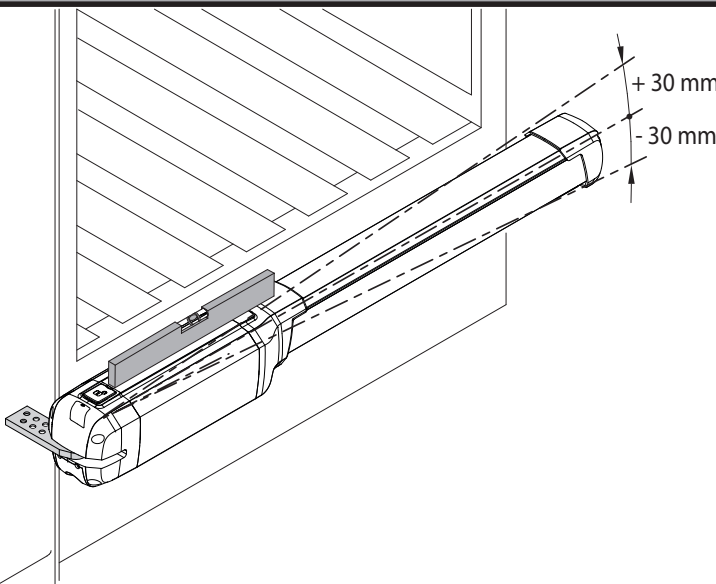
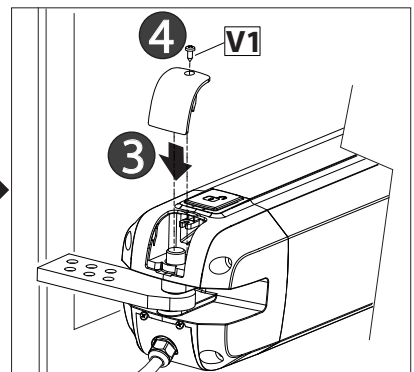
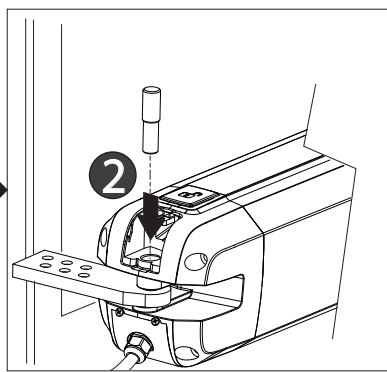
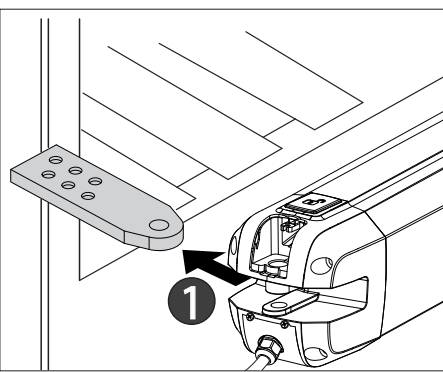
D



FISSAGGIO MOTORE SU ANCORAGGIO A PILASTRO. ATTACHING MOTOR TO FASTENING ON PILLAR. FIXATION DU MOTEUR SUR L'ANCRAGE SUR LE PILIER.

BEFESTIGUNG DES MOTORS AUF VERANKERUNG AM PFEILER. FIJACIÓN MOTOR EN ANCLAJE AL PILAR. BEVESTIGING MOTOR OP VERANKERING MET PIJLER.

E

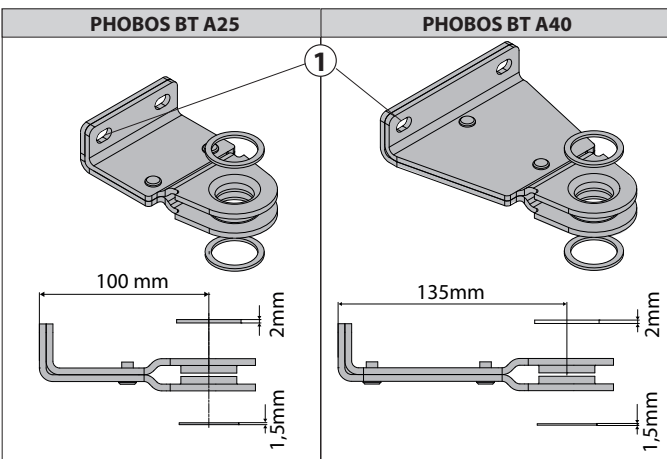
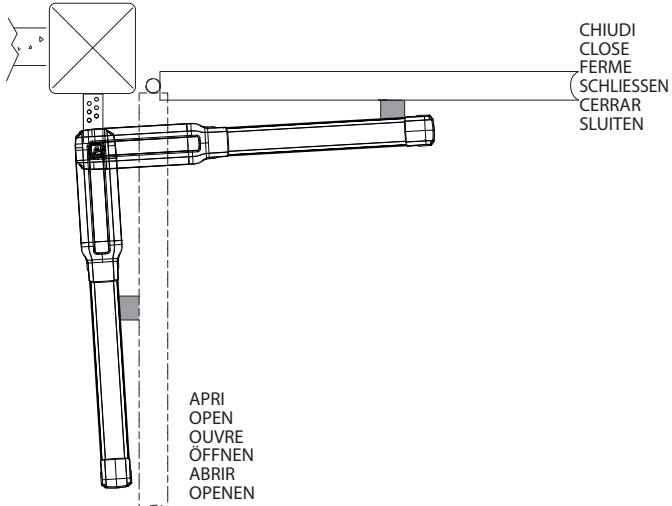


MASSIMA INCLINAZIONE. MAXIMUM TILT. INCLINAISON MAXIMUM. MAX. NEIGUNG. INCLINACIÓN MÁXIMA. MAXIMUM HELLING.

F

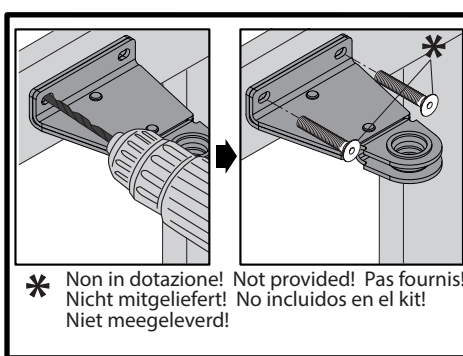
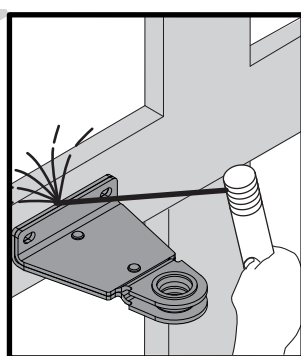
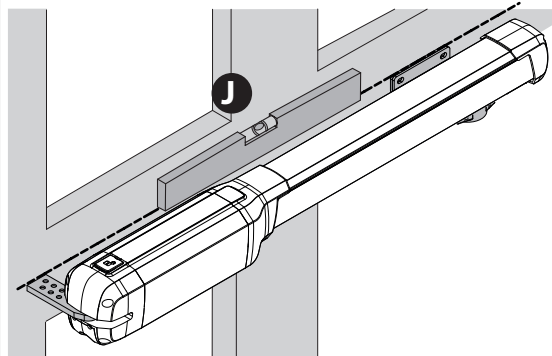
CORRETTA INSTALLAZIONE. CORRECT INSTALLATION. INSTALLATION CORRECTE. RICHTIGE INSTALLATION. INSTALACIÓN CORRECTA. CORRECTE INSTALLATIE.

G



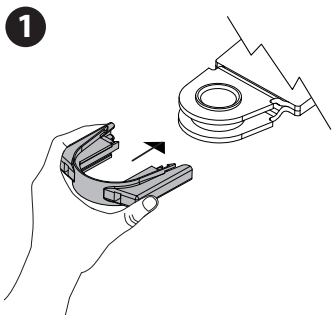
ANCORAGGI DEGLI ATTACCHI ALL'ANTA. FASTENING OF FITTINGS TO LEAF. ANCRAGES DES RACCORDEMENTS SUR LE VANTAIL. VERANKERUNGEN DER ANSCHLÜSSE AM FLÜGEL. ANCLAJES DE LAS FIJACIONES A LA HOJA. VERANKERING VAN DE BEVESTIGINGEN AAN DE VLEUGEL.

H



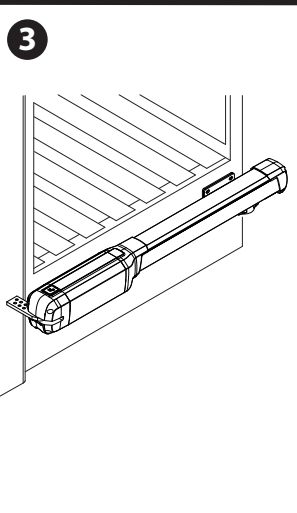
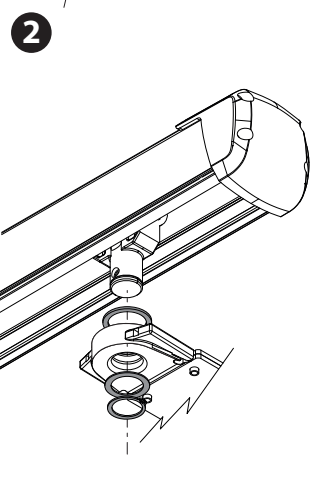
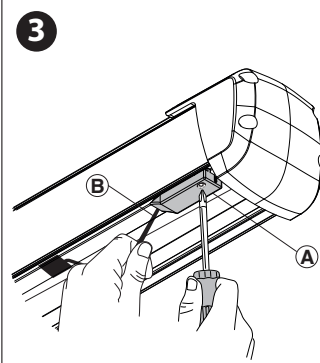
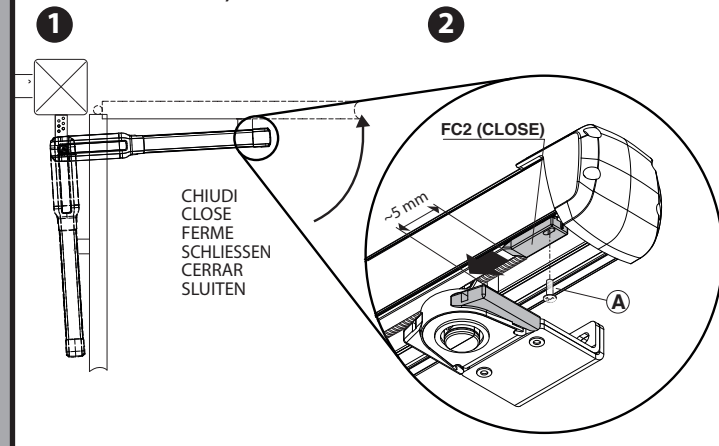
FISSAGGIO OPERATORE SULL'ANTA, OPERATOR ATTACHMENT ON DOOR, FIXATION DE L'ACTIONNEUR SUR LE VANTAIL, BEFESTIGUNG DES TRIEBES AM FLÜGEL, FIJACIÓN OPERADOR EN LA HOJA, BEVESTIGING BEDIENING OP DE VLEUGEL.

I



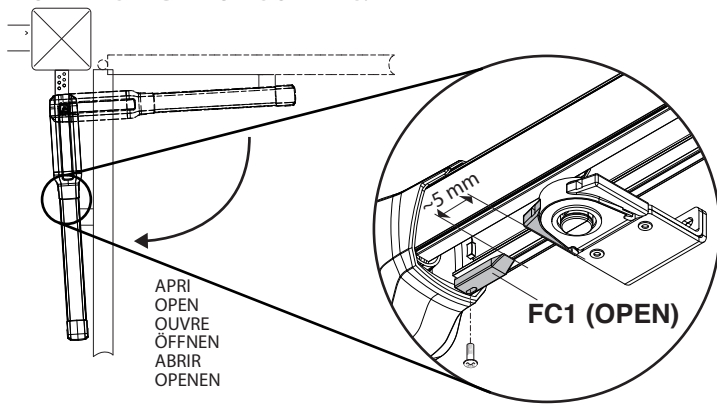
REGOLAZIONE FINECORSA DI CHIUSURA, CLOSING LIMIT DEVICE ADJUSTMENT, RÉGLAGE DES FINS DE COURSE DE FERMETURE, VERANKERUNG DER ANSCHLÜSSE AM FLÜGEL, REGULACIÓN DEL FIN DE CARRERA DE CIERRE, AFSTELLING AANSLAG SLUITING.

J

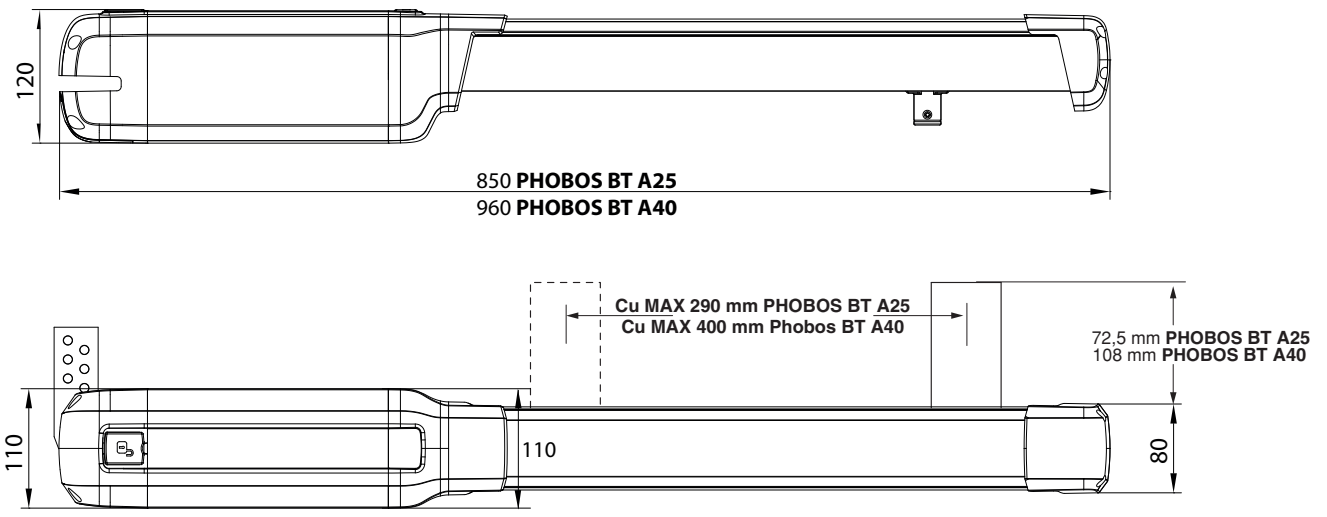


REGOLAZIONE FINECORSA DI APERTURA, OPENING LIMIT DEVICE ADJUSTMENT, RÉGLAGE DE LA FIN DE COURSE D'OUVERTURE, EINSTELLUNG DES ÖFFNUNGS-ENDSCHALTERS, REGULACIÓN DEL FIN DE CARRERA DE APERTURA, AFSTELLING EINDAANSLAG OPENING.

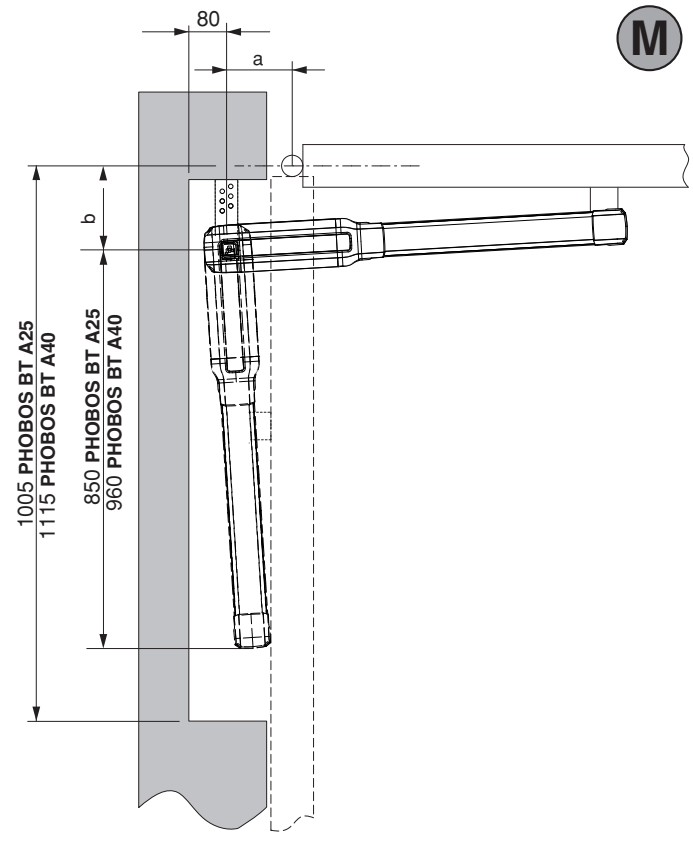
K



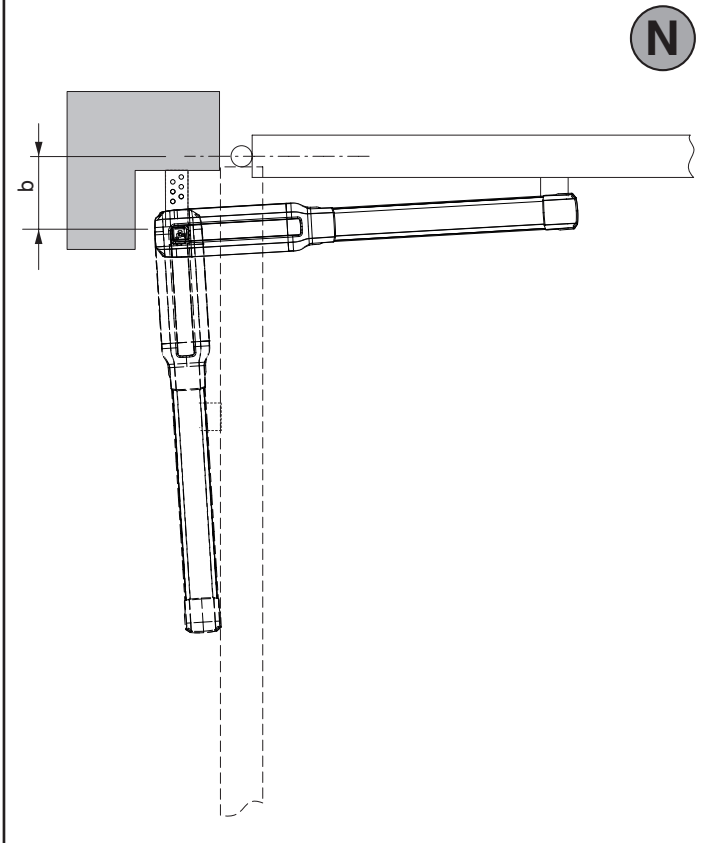
L



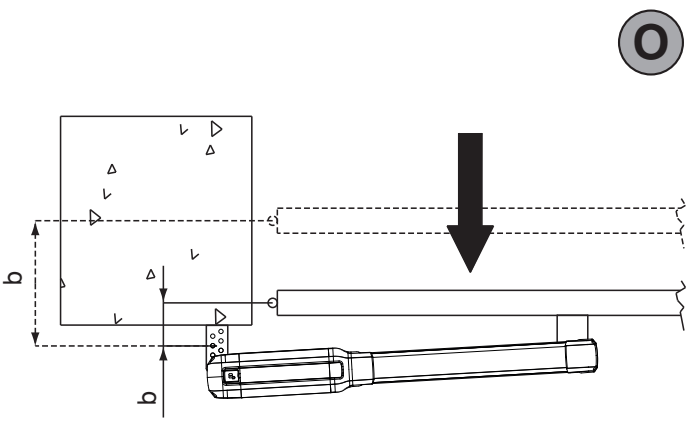
M



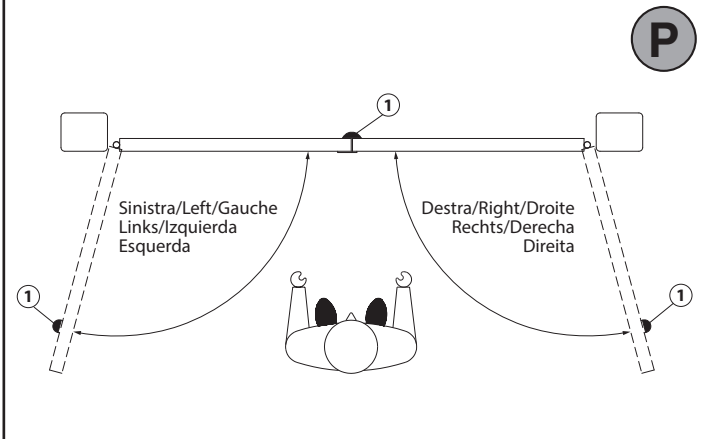
N



O



P



2) GENERALITÀ

Attuatore elettromeccanico progettato per automatizzare cancelli di tipo residenziale. Il motoriduttore mantiene il blocco in chiusura ed apertura senza necessità di elettroserratura per ante di lunghezza massima di 3 m. L'attuatore è provvisto di limitatore di coppia elettronico. Deve essere comandato da un quadro comandi elettronico dotato di regolazione di coppia. Il funzionamento a finecorsa è regolato da due finecorsa magnetici. L'attuatore è provvisto di un sistema di rilevamento ostacoli secondo le normative EN12453 e EN 12445.

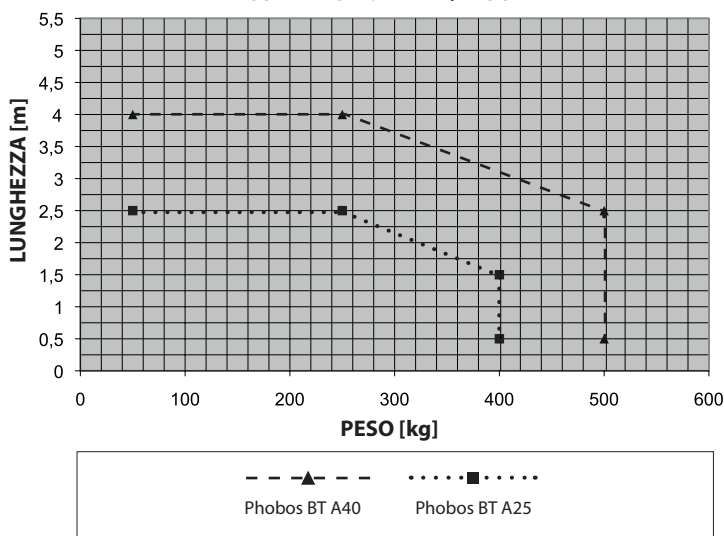
Sono disponibili i seguenti accessori opzionali:

- Kit batteria tampone mod. BT BAT

Consente il funzionamento dell'automazione anche se manca per un breve periodo l'alimentazione di rete.

3) DATI TECNICI	
Alimentazione	24V ---
Potenza max assorbita	40 W
Corrente assorbita	1,5 A
Forza di spinta e trazione	2500 N (~250 kg)
Velocità Stelo	15 mm/s circa
Reazione all'urto	Limitatore di coppia integrato su quadro di comando
Finecorsa	Magnetici incorporati e regolabili
Manovra manuale	Chiave di sblocco personalizzata
Condizione ambientali	- 20°C a +55°C
Tipo di utilizzo	intensivo
Massima lunghezza anta senza elettroserratura	2 m PHOBOS BT A25 3 m PHOBOS BT A40
Massima lunghezza anta con elettroserratura	2,5 m PHOBOS BT A25 4 m PHOBOS BT A40
Massimo peso anta	4000 N (~400 kg) PHOBOS BT A25 5000 N (~500 kg) PHOBOS BT A40
Grado di protezione	IP X4
Peso attuatore	50N (~5kg) PHOBOS BT A25 77N (~7,7kg) PHOBOS BT A40
Dimensioni	Vedere Fig. L
Lubrificazione	grasso permanente
Pressione acustica	LpA<70dbA

MASSIMA LUNGHEZZA/PESO ANTA



4) PREDISPOSIZIONE TUBI Fig. A

Predisporre l'impianto elettrico facendo riferimento alle norme vigenti per gli impianti elettrici CEI 64-8, IEC364, armonizzazione HD384 ed altre norme nazionali.

5) SCHEMA D'INSTALLAZIONE Fig. B

- P staffa posteriore di fissaggio al pilastro
- F forcina anteriore di fissaggio dell'anta
- a-b quote per determinare il punto di fissaggio della staffa "P"
- C valore dell'interasse di fissaggio

- D lunghezza del cancello
- X distanza dall'asse del cancello allo spigolo del pilastro
- S metà spessore anta
- Z valore sempre superiore a 60 mm (b - X)
- kg peso max dell'anta
- α° angolo d'apertura dell'anta

6) QUOTE D'INSTALLAZIONE ANCORAGGI A PILASTRO Fig. B Rif. 2 - 3

6.1) Come interpretare la tabella delle misure di installazione

Dalla tabella è possibile scegliere valori di "a" e "b" in funzione dei gradi α° di apertura che si desiderano ottenere. Sono evidenziati i valori di "a" e di "b" ottimali per un'apertura di 92° a velocità costante. Se si utilizzano valori di "a" e "b" troppo diversi tra loro, il movimento dell'anta non è costante e la forza di trazione o spinta varia durante il movimento. Per rispettare la velocità di apertura e garantire un buon funzionamento dell'operatore è opportuno che i valori "a" e "b" siano poco diversi tra loro. La tabella è stata ricavata per un cancello medio di spessore 40 mm (PHOBOS BT A40), 20 mm (PHOBOS BT A25). Verificare sempre che non ci siano collisioni tra cancello ed attuatore.

7) ANCORAGGI DEGLI ATTACCHI AL PILASTRO Fig. C

8) CAVO DI ALIMENTAZIONE Fig. D

Il cavo di alimentazione della scheda dev'essere di tipo H05RN-Fo equivalenti. Il cavo equivalente deve garantire:

- utilizzo esterno permanente
- temperatura max sulla superficie del cavo +50° C
- temperatura minima -25° C

Se il motore vibra ma non gira, può essere:

- Sbagliato il collegamento dei fili (rivedere schema di collegamento).
 - Se il movimento dell'anta, è contrario a quello che dovrebbe essere, invertire i collegamenti di marcia del motore nella centralina.
- Il primo comando dopo un'interruzione di rete deve essere di apertura ARRESTI ANTE.

9) FISSAGGIO MOTORE SU ANCORAGGIO A PILASTRO Fig. E

10) MASSIMA INCLINAZIONE Fig. F

11) CORRETTA INSTALLAZIONE Fig. G

Una corretta installazione prevede di mantenere un margine di corsa dello stelo di circa 5-10 mm; ciò evita possibili anomalie di funzionamento.

IMPORTANTE: IL MONTAGGIO DELLA STAFFA ANTERIORE DEVE AVVENIRE CON LE ASOLE RIVOLTE VERSO L'ALTO (FIG.G RIF.1).

12) ANCORAGGI DEGLI ATTACCHI ALL'ANTA Fig. H

IMPORTANTE: il montaggio della staffa anteriore deve avvenire con le asole rivolte verso l'alto (Fig. G Rif. 1). Allineare le staffe anteriore e posteriore come in Fig. H Rif.1.

13) FISSAGGIO OPERATORE SULL'ANTA Fig. I

14) REGOLAZIONE FINECORSA CHIUSURA Fig. J

ATTENZIONE! Per evitare la rottura del cavo del finecorsa, fissare la vite A tenendo teso il filo B (come rappresentato in Fig. J Rif. 3).

15) REGOLAZIONE FINECORSA APERTURA Fig. K

16) DIMENSIONI Fig. L

17) ACCORGIMENTI PER INSTALLAZIONI PARTICOLARI Fig. M, N, O.

Quando l'anta è completamente aperta, realizzare una nicchia per raccogliere l'operatore. In Fig. M sono riportate le misure di nicchia minime per i vari modelli PHOBOS BT A25 - PHOBOS BT A40.

Se la quota "b" risulta superiore ai valori riportati nelle tabelle di installazione:

- ricavare una nicchia nel pilastro Fig. N.
- avvicinare l'anta al filo pilastro Fig. O.

18) BATTUTE D'ARRESTO DELLE ANTE AL SUOLO

Per il corretto funzionamento dell'attuatore è consigliato utilizzare delle battute di arresto "Fig. P Rif. 1" sia in apertura che in chiusura come indicato in Fig. P.

Le battute d'arresto delle ante, devono evitare che lo stelo dell'attuatore vada a finecorsa.

19) APERTURA MANUALE (Vedi MANUALE D'USO -FIG.Y-).

20) ELETTROSERRATURA

ATTENZIONE: nel caso di ante di lunghezza superiore a 3m, risulta indispensabile l'installazione di un'elettroserratura a scatto. Per il collegamento dell'elettroserratura è necessaria la scheda opzionale (consultare l'apposita istruzione).

2) GENERAL INFORMATION

Electromechanical operator designed to automate residential-type gates. The gearmotor keeps the gate locked on closing and on opening, without needing an electric lock for leaves up to 3 m long. The operator is provided with an electronic torque limiter. It must be controlled by an electronic control panel provided with torque setting. The end-of-stroke operation is controlled by two magnetic limit devices. The operator is provided with an obstacle detection system complying with EN12453 and EN 12445 standards.

The following optional accessories are available on request:

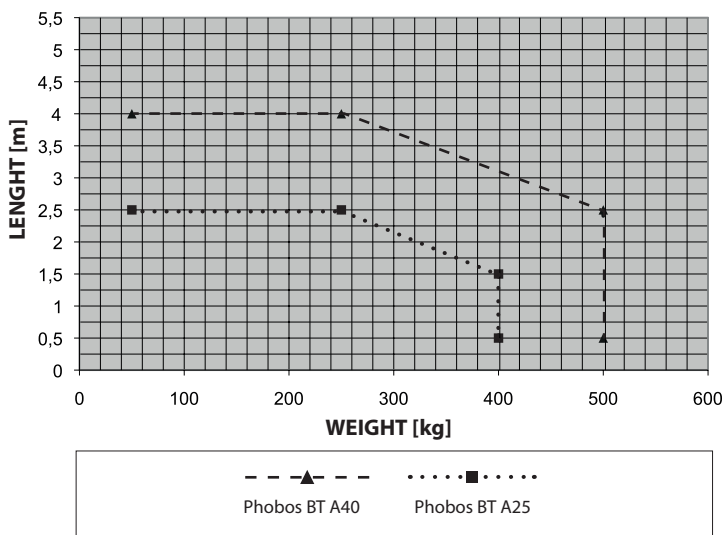
- Buffer battery kit mod. BT BAT

Allows operation of the automation even when there is no mains power supply for a short period of time.

3) TECHNICAL SPECIFICATIONS

Power supply	24V ---
Max. Absorbed power	40 W
Absorbed current	1,5 A
Push and pull force	2500 N (~250 kg)
Stem speed	15 mm/s approx.
Impact reaction	Torque limiter aboard control board
Limit devices	Magnetic, incorporated and adjustable
Manual manoeuvre	Personalized release key
Environmental conditions	- 20°C a +55°C
Type of use	intensive
Maximum leaf length without electric lock	2 m PHOBOS BT A25 3 m PHOBOS BT A40
Maximum leaf length with electric lock	2,5 m PHOBOS BT A25 4 m PHOBOS BT A40
Max. leaf weight	4000 N (~400 kg) PHOBOS BT A25 5000 N (~500 kg) PHOBOS BT A40
Protection level	IP X4
Controller weight	50N (~5kg) PHOBOS BT A25 77N (~7,7kg) PHOBOS BT A40
Dimensions	See Fig. L
Lubrication	permanent grease
Sound pressure	LpA<70dbA

MAXIMUM LENGTH/DOOR WEIGHT



4) TUBE ARRANGEMENT Fig. A

Install the electrical system referring to the standards in force for electrical systems CEI 64-8, IEC 364, harmonization document HD 384 and other national standards.

5) INSTALLATION DIAGRAM Fig. B

- P rear bracket fastening to pillar
- F front fork fastening leaf
- a-b distances for determining bracket "P" fastening point
- C value of fastening centre-to-centre distance
- D gate length
- X distance from gate axis to corner of pillar
- S half door thickness
- Z value always greater than 45 mm (b - X)

- kg max. weight of leaf
- α° leaf opening angle

6) PILLAR FASTENINGS INSTALLATION DISTANCES Fig. B Rif. 2-3

6.1) How to read the installation distance tables

Select "a" and "b" according to the angle in degrees α° that the gate has to open. The optimum "a" and "b" values for 92° opening at constant speed are highlighted. If there is too large a difference between "a" and "b", the leaf will not travel smoothly and the pushing or pulling force will fluctuate during its stroke. To respect the opening speed and ensure the controller operates correctly, it is best to keep the difference between "a" and "b" as low as possible. The table has been worked out for a 40 mm (PHOBOS BT A40), 20 mm (PHOBOS BT A25) thick medium-size gate. Always check that there is no possible collision between the gate and the operator.

7) FASTENING OF FITTINGS TO PILLAR Fig. C

8) POWER CABLE Fig. D

The board power supply cable must be of the H05RN-F type or equivalent. The equivalent cable must guarantee:

- permanent outside use
- maximum temperature on the cable surface of $+50^\circ\text{C}$
- minimum temperature of -25°C

If the motor vibrates but does not rotate, the problem may be:

- Incorrect wiring (see wiring diagram)
 - If the leaf moves in the wrong direction, swap over the motor's start connections in the control unit.
- The first command following a mains power outage should be open STOP LEAVES.

9) ATTACHING MOTOR TO FASTENING ON PILLAR Fig. E

10) MAXIMUM TILT Fig. F

11) CORRECT INSTALLATION Fig. G

Correct installation entails maintaining a rod stroke margin of approx. 5-10 mm to avoid possible trouble with operation.

IMPORTANT: THE FRONT BRACKET MUST BE FITTED WITH THE SLOTS FACING UP (FIG.G RIF.1).

12) FASTENING OF FITTINGS TO LEAF Fig. H

IMPORTANT: the front bracket must be fitted with the slots facing up (Fig. G Ref. 1). Line up the front and rear brackets as shown in Fig. H Ref. J.

13) OPERATOR ATTACHMENT ON DOOR Fig. I

14) CLOSING LIMIT DEVICE ADJUSTMENT Fig. J

ATTENTION! To avoid braking the limit switch cable, tighten screw A keeping the wire B well tightened (as shown in Fig. J Ref. 3).

15) OPENING LIMIT DEVICE ADJUSTMENT (Fig. K)

16) DIMENSIONS Fig. L

17) TIPS FOR SPECIAL INSTALLATIONS Fig. M, N, O.

With the leaf fully open, create a recess to accommodate the operator. **Fig. M** gives the minimum dimensions of the recess for the various **PHOBOS BT A25 - PHOBOS BT A40** models.

If distance "b" is greater than the values given in the installation tables:

- create a recess in the pillar **Fig. N**
- move the leaf so that it is flush with the pillar **Fig. O**.

18) LEAF STOPS AT GROUND LEVEL

For the actuator to work properly, it is advisable to use stops "Fig. P Rif. 1" to stop the leaves both when they are open and closed, as illustrated in **Fig. P**. The leaf stops must prevent the actuator rod from reaching the end of its travel.

19) MANUAL OPENING (See USER GUIDE -FIG.Y-).

20) ELECTRIC LOCK

WARNING: In the case of leaves longer than 3m, it is indispensable to install a solenoid latch.

For electric lock connection, the optional board is required (refer to the appropriate instruction).

2) GÉNÉRALITÉS

Actionneur électromécanique conçu pour automatiser les portails de type résidentiel.
Le motoréducteur maintient le blocage en fermeture et ouverture sans nécessité de serrure électrique pour des vantaux ayant une longueur maxi de 3m. L'opérateur est doté d'un limiteur de couple électronique. Il doit être commandé par une centrale de commande électronique dotée de réglage du couple. Le fonctionnement avec fin de course est réalisé par deux fins de course magnétiques. L'opérateur est doté d'un système de détection des obstacles selon les normes EN12453 et EN 12445.

Les accessoires en option suivants sont disponibles:

- Kit batterie de secours mod. BT BAT

Permet le fonctionnement de la motorisation même cas de faute d'alimentation pour une courte période.

3) DONNÉES TECHNIQUES

Alimentation	24V ---
Puissance absorbée	40 W
Courant absorbé	1,5 A
Force de poussée et de traction	2500 N (~250 kg)
Vitesse de la tige	15 mm/s approx.
Réaction au choc	Limiteur de couple intégré sur tableau de commande
Fins de course	Magnétiques incorporées et réglables
Manoeuvre manuelle	Clé personnalisée de déverrouillage
Conditions ambiantes	-20 °C à +55 °C
Type d'utilisation	intensif
Longueur maxi du vantail sans serrure électrique	2 m PHOBOS BT A25 3 m PHOBOS BT A40
Longueur maxi du vantail avec serrure électrique	2,5 m PHOBOS BT A25 4 m PHOBOS BT A40
Poids maxi du vantail	50N (~5kg) PHOBOS BT A25 77N (~7,7kg) PHOBOS BT A40
Degré de protection	IP X4
Poids de l'opérateur	50N (~5kg) PHOBOS BT A25 77N (~7,7kg) PHOBOS BT A40
Dimensions	See Fig. L
Lubrification	graisse permanente
Pression acoustique	LpA < 70dbA

- X distance de l'axe du portail à l'arête du pilier
- S moitié épaisseur du vantail
- Z valeur toujours supérieure à 45 mm (b - X)
- kg poids maxi du vantail
- α° angle d'ouverture du vantail

6) COTES D'INSTALLATION DES ANCRAGES SUR LE PILIER Fig. B Rif. 2-3

6.1) Comment interpréter les tableaux des mesures d'installation

Il est possible de choisir sur le tableau les valeurs de «a» et de «b» en fonction des degrés α° d'ouverture que l'on désire obtenir. Les valeurs de "a" et de "b", optimales pour l'ouverture de 92° à vitesse constante, ont été sélectionnées. Si on utilise des valeurs de «a» et «b» trop différentes entre elles, le mouvement du vantail n'est pas constant et la force de traction ou de poussée varie pendant le mouvement. Le tableau a été réalisé pour un portail moyen de 40 mm (PHOBOS BT A40), 20 mm (PHOBOS BT A25) d'épaisseur. Toujours vérifier qu'il n'y a pas de collisions entre le portail et l'actionneur.

7) ANCRAGES DES RACCORDEMENTS SUR LE PILIER Fig. C

8) CÂBLE D'ALIMENTATION Fig. D

Le câble d'alimentation de la carte doit être de type H05RN-F ou équivalent. Le câble équivalent doit garantir:
- une utilisation permanente à l'extérieur
- une température maximum sur la surface du câble de +50° C
- une température minimum de -25° C
Si le moteur vibre mais ne tourne pas, il se peut que:
- Le branchement des fils soit erroné (revoir le schéma de branchement).
- Si le mouvement du vantail est opposé à celui prévu, inverser les branchements de marche du moteur dans la centrale.
La première commande après une coupure de courant doit être ouverture ARRÊT VANTAIL.

9) FIXATION DU MOTEUR SUR L'ANCRAGE SUR LE PILIER Fig. E

10) INCLINAISON MAXIMUM Fig. F

11) INSTALLATION CORRECTE Fig. G

Une installation correcte prévoit une marge de course de la tige d'environ 5-10 mm, afin d'éviter tout risque de mauvais fonctionnement.
IMPORTANT: L'ÉTRIER ANTÉRIEUR NE DOIT ÊTRE MONTÉ QU'AVEC LES BOUTONNIÈRES ORIENTÉES VERS LE HAUT (FIG. G RIF. 1)

12) ANCRAGES DES RACCORDEMENTS SUR LE VANTAIL Fig. H

IMPORTANT: montez l'étrier antérieur avec les boutons orientés vers le haut (fig. G réf. 1). Alignez les étriers antérieur et postérieur de la façon indiquée par la Fig. H réf. J.

13) FIXATION DE L'ACTIONNEUR SUR LE VANTAIL Fig. I

14) RÉGLAGE DES FINS DE COURSE DE FERMETURE Fig. J

ATTENTION! Afin d'éviter la rupture du câble de fin de course, fixer la A en maintenant le fil B tendu (comme indiqué dans la Fig. J Réf. 3).

15) RÉGLAGE DE LA FIN DE COURSE D'OUVERTURE Fig. K

16) DIMENSIONS Fig. L

17) PRÉCAUTIONS PARTICULIÈRES D'INSTALLATION Fig. M, N, O.

Lorsque le vantail est complètement ouvert, prévoir une niche pour accueillir l'opérateur.
La Fig. M indique les mesures minimum de la niche pour les différents modèles **PHOBOS BT A25 - PHOBOS BT A40**.
Si la cote b est supérieure aux valeurs indiquées par les tableaux d'installation:
- prévoir une niche dans le pilier **Fig. N**
- rapprocher le vantail du ras du pilier **Fig. O**.

18) BUTÉES D'ARRÊT DES VANTAUX AU SOL

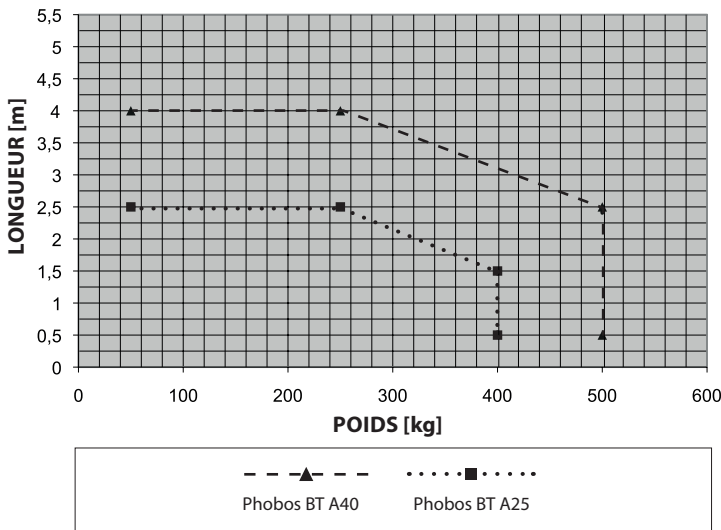
Pour garantir le bon fonctionnement de l'actionneur nous vous conseillons d'utiliser les butées d'arrêt "Fig. P Réf. 1" à l'ouverture et à la fermeture, comme le montre la **Fig. P**.
Les butées d'arrêt des vantaux doivent empêcher la tige de l'actionneur d'aller en fin de course.

19) OUVERTURE MANUELLE (Voir MANUEL D'UTILISATION -FIG.Y-).

20) SERRURE ÉLECTRIQUE

ATTENTION: En cas de vantaux ayant une longueur de plus de 3m, il est indispensable d'installer une serrure électrique à dé clic. La carte en option est nécessaire pour le branchement de la serrure électrique (consulter les instructions correspondantes).

POIDS/LONGUEUR MAXIMUM DU VANTAIL



4) PRÉDISPOSITIONS DES TUYAUX Fig. A

Préparez l'installation électrique en respectant les normes en vigueur sur les installations électriques CEI-64-8, IEC 364, harmonisation HD384 et les autres normes du pays où est installé l'appareil.

5) SCHÉMA D'INSTALLATION Fig. B

- P étrier arrière de fixation sur le pilier
- F fourche avant de fixation du vantail
- a-b cotes permettant d'établir le point de fixation de l'étrier "P"
- C valeur de l'entraxe de fixation
- D longueur du portail

10 - PHOBOS BT A25 - PHOBOS BT A40

2) ALLGEMEINES

Elektromechanischer Antrieb, der für die Automatisierung von Toren an Wohngrundstücken ausgelegt ist. Der Getriebemotor hält bei Flügeln mit einer Höchstlänge von 3 m die Sperre im geschlossenen und geöffneten Zustand aufrecht, ein Elektroschloß ist insofern entbehrlich. Der Antrieb besitzt eine elektronische Drehmomentbegrenzung. Er muß von einem elektronischen Schaltbrett mit Drehmomentregulierung gesteuert werden. Der Endtasterbetrieb wird von zwei Magnetendschaltern reguliert. Der Antrieb ist gemäß den Vorschriften EN12453 und EN 12445 mit einem Hinderniswarnsystem ausgestattet.

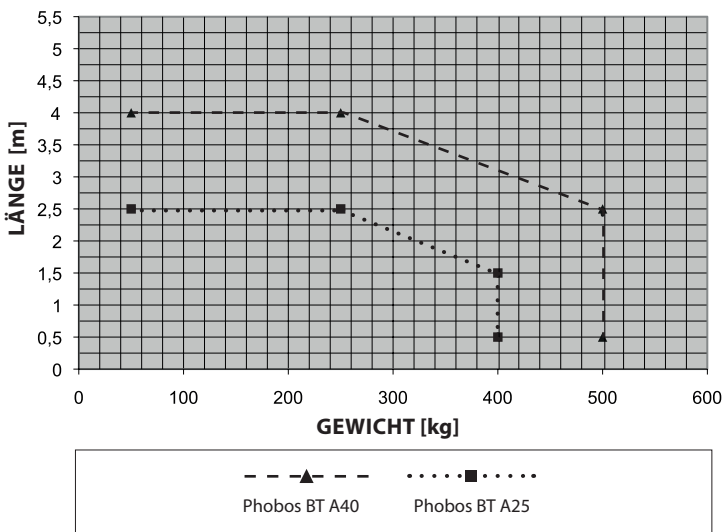
Folgendes Sonderzubehör ist erhältlich:

- **Kit Pufferbatterie Mod. BT BAT**

Es gestattet das Betreiben der Anlage auch bei kurzzeitigem Stromausfall.

3) TECHNISCHE DATEN	
Versorgungsspannung	24V
Leistungsaufnahme	40 W
Stromaufnahme	1,5 A
Schub- und Zugkraft	2500 N (~250 kg)
Schaftgeschwindigkeit	15 mm/s approx.
Stoßreaktion	Drehmomentbegrenzer, in die Steuerung integriert
Endtaster	Eingebaute, einstellbare Magnetschalter
Handbedienung	Personalisierter Entsperrungsschlüssel
Umgebungsbedingungen	- 20°C bis +55°C
Benutzungstyp	intensiv
Maximale Flügellänge ohne Elektroschloß	2 m PHOBOS BT A25 3 m PHOBOS BT A40
Maximale Flügellänge mit Elektroschloß	2,5 m PHOBOS BT A25 4 m PHOBOS BT A40
Max. Flügelgewicht	50N (~5kg) PHOBOS BT A25 77N (~7,7kg) PHOBOS BT A40
Schutzgrad	IP X4
Gewicht der Antriebsanlage	50N (~5kg) PHOBOS BT A25 77N (~7,7kg) PHOBOS BT A40
Abmessungen	Siehe Fig. L
Schmierung	Permanentfett
Schalldruck	LpA<70dbA

MAX. LÄNGE/GEWICHT FLÜGEL



4) VORBEREITUNG LEITUNGEN Fig. A

Bereiten Sie die elektrische Anlage vor und nehmen Sie dabei auf die geltenden Bestimmungen für elektrische Anlagen CEI 64-8, IEC364, Harmonisierung HD384 sowie die sonstigen nationalen Normen Bezug.

5) INSTALLATIONSSCHEMA Fig. B

- P Hinterer Bügel für die Befestigung am Pfeiler
- F Vordere Gabel für die Befestigung am Pfeiler
- a-b Quoten für die Bestimmung des Befestigungspunkts des Bügels "P"
- C Wert des Abstands für die Befestigung
- D Länge des Tors

- X Abstand der Achse des Tors von der Kante des Pfeilers
- S Halbe Stärke Flügel
- Z Wert immer größer als 45 mm (b - X)
- kg Max. Gewicht des Flügels
- α° Öffnungswinkel des Flügels

6) INSTALLATIONSQUOTEN VERANKERUNGEN AM PFEILER Fig. B Rif. 2-3

6.1) Erläuterung der Tabelle

Aus der Tabelle kann man Werte "a" und "b" in Abhängigkeit des gewünschten Öffnungswinkels α° wählen. Für eine Öffnungsweite von 92° bei gleichbleibender Geschwindigkeit sind die optimalen Werte "a" und "b" angegeben. Wenn man Werte von "a" und "b" benutzt, die sich untereinander zu sehr unterscheiden, ist die Flügelgeschwindigkeit nicht gleichbleibend und die Zug bzw. Schubkraft ändert sich während der Bewegung. Um die Öffnungsgeschwindigkeit einzuhalten und einen störungsfreien Betrieb des Antriebes zu gewährleisten, ist es anzuraten, die Werte "a" und "b" untereinander nicht zu sehr abzuweichen zu lassen. Die Tabelle bezieht sich auf ein normales Tor mit einer Dicke von 40 mm (PHOBOS BT A40), 20 mm (PHOBOS BT A25). Prüfen Sie stets, ob Kollisionsstellen zwischen Tor und Antrieb vorhanden sind.

7) VERANKERUNG DER ABSCHLÜSSE AM PFEILER Fig. C

8) NETZKABEL Fig. D

Das Versorgungskabel der Platine muss vom Typ H05RN-F oder gleichwertig ausgeführt sein. Ein gleichwertiges Kabel muss Folgendes gewährleisten:

- den Dauerbetrieb im Freien
- Beständigkeit gegen eine Höchsttemperatur auf der Kabeloberfläche von +50° C
- Beständigkeit gegen eine Mindesttemperatur von -25° C

Wenn der Motor vibriert oder nicht läuft, kann die Ursache sein:

- Falscher Anschluss der Leiter (Anschlussplan überprüfen).
- Die Anschlüsse des Betriebs des Motors im Steuergerät vertauschen, falls sich der Flügel entgegen der vorgesehenen Richtung bewegt.

Der erste Befehl nach einer Unterbrechung der Stromversorgung muss Öffnung FLÜGEL ANHALTEN sein.

9) EFESTIGUNG DES MOTORS AUF DER VERANKERUNG AM PFEILER Fig. E

10) MAX. NEIGUNG Fig. F

11) RICHTIGE INSTALLATION Fig. G

Eine richtige Installation sieht die Einhaltung eines Rands des Hubs des Schafts von ca. 5-10 mm vor; dies vermeidet mögliche Funktionsstörungen. **WICHTIG: DIE MONTAGE DES VORDEREN BÜGELS MUSS MIT ÖSEN NACH OBEN ERFOLGEN (FIG. G RIF. 1).**

12) VERANKERUNG DER ANSCHLÜSSE AM FLÜGEL Fig. H

WICHTIG: Die Montage des vorderen Bügels muss mit Ösen nach oben erfolgen (Fig. G Rif. 1). Richten Sie den vorderen und hinteren Bügel wie auf Abb. H, Rif. J gezeigt aus.

13) BEFESTIGUNG DES TRIEBES AM FLÜGEL Fig. I

14) EINSTELLUNG SCHLIESS-ENDSCHALTER Fig. J

ACHTUNG! Damit das Kabel des Endtasters nicht reißt, muss die Schraube A festgezogen und der Draht B dabei gespannt gehalten werden (wie in Fig. J Rif. 3).

15) EINSTELLUNG DES ÖFFNUNGS-ENDSCHALTERS Fig. K

16) ABMESSUNGEN Fig. L

17) MASSNAHMEN FÜR BESONDERE INSTALLATIONEN Fig. M, N, O.

Realisieren Sie eine Nische für die Aufnahme des Triebs, wenn der Flügel vollkommen geöffnet ist. Auf **Fig. M** werden die Mindestabmessungen der Nische für die verschiedenen Modelle **PHOBOS BT A25 - PHOBOS BT A40** angegeben. Falls die Quote "b" größer als die in der Installationstabelle angegebenen Werte ist:

- schaffen Sie eine Nische im Pfeiler **Fig. N**
- nähern Sie den Flügel dem Pfeiler an **Fig. O**

18) ANSCHLÄGE DER FLÜGEL AM BODEN

Für den ordnungsgemäßen Betrieb des Triebs empfehlen wir die Verwendung der Anschläge "Fig. P Rif. 1" sowohl beim Öffnen, als auch beim Schließen, wie auf **Fig. P** gezeigt. Die Anschläge der Flügel müssen verhindern, dass der Schaft des Triebs bis zum Anschlag geht.

19) MANUELLES ÖFFNEN (Siehe BEDIENUNGSHANDBUCH - Fig. Y -).

20) ELECTRIC LOCK

! WARNUNG: Im Fall von Flügeln mit einer Länge von mehr als 3 m ist die Installation eines einrastenden Elektroschlusses unverzichtbar. Für den Anschluss des Elektroschlusses ist die Zusatzplatine erforderlich (siehe die zugehörige Anleitung).

2) GENERALIDADES

Automatismo electromecánico proyectado para automatizar cancelas de tipo residencial. El motorreductor mantiene el bloqueo de cierre y apertura sin necesidad de electrocerradura en hojas con una longitud máxima de 3 m. El servomotor está provisto de limitador del par electrónico. Debe ser gobernado por un cuadro de mandos electrónico dotado de regulación del par. El funcionamiento de fin de carrera está regulado por dos fines de carrera magnéticos.

El servomotor está provisto de un sistema de detección de obstáculos, de conformidad con las normas EN12453 y EN 12445

Están disponibles los siguientes accesorios opcionales:

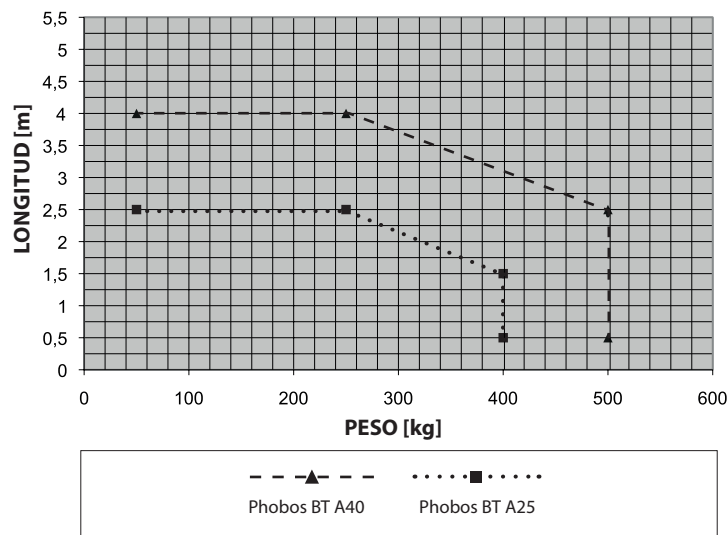
- Kit batería tampón mod. BT BAT

Permite el funcionamiento del automatismo en caso de que falte, por un breve período, el suministro de corriente.

3) DATOS TECNICOS

Alimentación	24V
Potencia absorbida	40 W
Corriente absorbida	1,5 A
Fuerza de empuje y tracción	2500 N (~250 kg)
Velocidad vástago	15 mm/s approx.
Reacción al impacto	Limitador de par integrado en el cuadro de mandos
Fines de carrera	magnéticos, incorporados y regulables
Maniobra manual	Llave personalizada de desbloqueo
Condiciones ambientales	De -20 °C a +55 °C
Tipo de uso	intensivo
Longitud máxima hoja sin electrocerradura	2 m PHOBOS BT A25 3 m PHOBOS BT A40
Longitud máxima hoja con electrocerradura	2,5 m PHOBOS BT A25 4 m PHOBOS BT A40
Peso máximo hoja	50N (~5kg) PHOBOS BT A25 77N (~7,7kg) PHOBOS BT A40
Grado de protección	IP X4
Peso operador	50N (~5kg) PHOBOS BT A25 77N (~7,7kg) PHOBOS BT A40
Dimensiones	Véase Fig. L
Lubricación	Grasa permanente
Presión acústica	LpA < 70dbA

LONGITUD MÁXIMA/PESO HOJA



4) DISPOSICIÓN DE TUBOS Fig. A

Realizar la instalación eléctrica remitiéndose a las normas vigentes para las instalaciones eléctricas CEI 64-8, IEC364, armonización HD384 y otras normas nacionales.

5) ESQUEMA DE INSTALACIÓN Fig. B

- P abrazadera posterior de fijación al pilar
- F horquilla anterior de fijación a la hoja
- a-b cotas para determinar el punto de fijación de la abrazadera "P"
- C valor de la distancia entre ejes de fijación
- D longitud de la cancela
- X distancia del eje de la cancela al canto del pilar
- S mitad espesor hoja
- Z valor siempre superior a 45 mm (b - X)

12 - PHOBOS BT A25 - PHOBOS BT A40

- kg peso máx de la hoja
- α° ángulo de apertura de la hoja

6) COTAS DE INSTALACIÓN DE ANCLAJES AL PILAR Fig. B Rif. 2-3

6.1) Cómo interpretar la tabla de las medidas de instalación

De la tabla se pueden escoger valores de "a" y "b" en función de los grados α° de apertura que se deseen obtener. Se evidencian los valores de "a" y de "b" ideales para una apertura de 92° a velocidad constante.

Si se utilizan valores de "a" y "b" demasiado diferentes entre sí, el movimiento de la hoja no es constante y la fuerza de tracción o empuje varía durante el movimiento.

Para respetar la velocidad de apertura y garantizar un buen funcionamiento del operador, es conveniente que los valores "a" y "b" sean poco diferentes entre sí. La tabla se ha elaborado para una cancela mediana de 40 mm (PHOBOS BT A40), 20 mm (PHOBOS BT A25) de espesor. Hay que controlar siempre que no se produzcan colisiones entre la cancela y el servomotor.

7) ANCLAJES DE LAS FIJACIONES AL PILAR Fig. C

8) CABLE DE ALIMENTACIÓN Fig. D

El cable de alimentación de la tarjeta debe ser de tipo H05RN-F o equivalente. El cable equivalente debe garantizar:

- una utilización exterior permanente,
- una temperatura máxima en la superficie del cable de +50° C,
- una temperatura mínima de -25° C.

Si el motor vibra pero no gira, puede deberse a que:

- La conexión de los cables es incorrecta (controlar el esquema de conexión).
- Si el movimiento de la hoja es contrario al que debería ser, invertir las conexiones de marcha del motor en la centralita.

El primer mando tras una interrupción de red debe ser de apertura PARADAS HOJAS.

9) FIJACIÓN MOTOR EN ANCLAJE AL PILAR Fig. E

10) INCLINACIÓN MÁXIMA Fig. F

11) INSTALACIÓN CORRECTA Fig. G

Una instalación correcta prevé mantener un margen de carrera del vástago de aproximadamente 5-10 mm; esto evita posibles anomalías de funcionamiento.

IMPORTANTE: EL MONTAJE DE LA ABRAZADERA DELANTERA SE DEBE REALIZAR CON LAS RANURAS HACIA ARRIBA (FIG. G REF. 1).

12) ANCLAJES DE LAS FIJACIONES A LA HOJA Fig. H

IMPORTANTE: el montaje de la abrazadera delantera se debe realizar con las ranuras hacia arriba (Fig. G Ref. 1). Alinear las abrazaderas delantera y trasera como se muestra en la Fig. H Ref. J.

13) FIJACIÓN OPERADOR EN LA HOJA Fig. I

14) REGULACIÓN DEL FIN DE CARRERA DE CIERRE Fig. J

¡ATENCIÓN! Para evitar la rotura del cable del fin de carrera, hay que fijar el tornillo A manteniendo tenso el hilo B (como se representa en la Fig. J Rif. 3).

15) REGULACIÓN DEL FIN DE CARRERA DE APERTURA Fig. K

16) DIMENSIONES FIG. L

17) MEDIDAS PARA INSTALACIONES ESPECIALES Fig. M, N, O.

Es necesario realizar una cavidad para alojar el operador cuando la hoja está completamente abierta.

En la Fig. M se indican las medidas que tiene que tener la cavidad para los diversos modelos **PHOBOS BT A25 - PHOBOS BT A40**.

Si la cota "b" resulta superior a los valores indicados en las tablas de instalación:

- realizar una cavidad en el pilar Fig. N.
- acercar la hoja al filo del pilar Fig. O.

18) TOPES DE LAS HOJAS EN EL SUELO

Para el correcto funcionamiento del accionador se recomienda utilizar topes "Fig. P Rif. 1" tanto para la fase de apertura como para la de cierre, como se indica en la Fig. P.

Los topes de las hojas deben evitar que el vástago del accionador llegue hasta el final de la carrera.

19) APERTURA MANUAL (Véase MANUAL DE USO -FIG.Y-).

20) ELECTROCERRADURA

¡ATENCIÓN: En el caso de hojas con una longitud superior a 3m, resulta indispensable la instalación de una electrocerradura de resorte. Para la conexión de la electrocerradura, es necesaria la tarjeta opcional (consulte las instrucciones específicas).

2) ALGEMEEN

Elektromechanische actuator ontworpen voor automatisering van vleugelpoorten van het residentiële type. De reductiemotor handhaaft de blokkering bij sluiting en opening zonder de noodzaak van elektrische sluiting. De actuator is voorzien van elektronische koppelbegrenzer. Hij moet worden bestuurd door een elektronisch bedieningspaneel uitgerust met koppelfstelling. De werking bij de eindaanslag wordt door twee magnetische eindaanslagen geregeld. De actuator is voorzien van een systeem voor obstakeldetectie volgens de normen EN12453 en EN 12445.

Onderstaande optionele accessoires zijn beschikbaar:

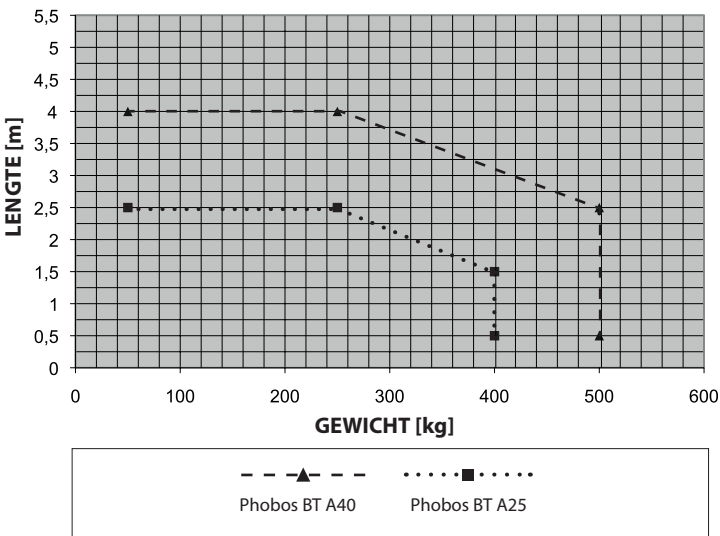
- Kit bufferbatterij mod. BT BAT

Maakt de werking van het automatiseringssysteem mogelijk, ookal ontbreekt voor korte tijd de netvoeding.

3) TECHNISCHE GEGEVENS

Voeding	24V $\overline{\text{---}}$
Max. opgenomen vermogen	40 W
Absorptiestroom	1,5 A
Duw- en trekkracht	2500 N (~250 kg)
Snelheid stang	15 mm/sec. ca.
Reactie op botsing	Geïntegreerde koppelbegrenzer op bedieningsbord
Eindaanslagen	Magnetisch, geïntegreerd en afstelbaar
Handmatige manoeuvre	Persoonlijke ontgrendelings sleutel
Omgevingscondities	- 20°C a +55°C
Type gebruik	intensief
Maximumlengte vleugel zonder elektrische sluiting	2 m PHOBOS BT A25 3 m PHOBOS BT A40
Maximumlengte vleugel met elektrische sluiting	2,5 m PHOBOS BT A25 4 m PHOBOS BT A40
Maximumgewicht vleugel	50N (~5kg) PHOBOS BT A25 77N (~7,7kg) PHOBOS BT A40
Beschermingsgraad	IP X4
Gewicht actuator	50N (~5kg) PHOBOS BT A25 77N (~7,7kg) PHOBOS BT A40
Afmetingen	Zie Fig. L
Smering	permanent vet
Pressão acústica	LpA<70dbA

MAXIMALE LENGTE/GEWICHT VLEUGEL



4) VOORBEREIDING LEIDINGEN Fig. A

De elektrische installatie voorbereiden onder verwijzing naar de geldende normen voor de elektrische installaties CEI 64-8, IEC364, harmonisatie HD384 en andere nationale normen.

5) INSTALLATIESCHEMA Fig. B

P achterste bevestigingsbeugel aan de pijler

- F voorste bevestigingsvork van de vleugel
- a-b afstanden voor het bepalen van het bevestigingspunt van de beugel tPI
- C waarde van de hartafstand bevestiging
- D lengte van het hek
- X afstand van de as van het hek tot de rand van de pijler
- S helft dikte vleugel
- Z waarde altijd groter dan 45 mm (b - X)
- kg max. gewicht van de vleugel
- α° openingshoek van de vleugel

6) INSTALLATIEAFSTANDEN VERANKERINGEN MET PIJLER Fig. B Rif. 2-3

6.1) De tabel met de installatiematen interpreteren
Uit de tabel is het mogelijk de waarden van "a" en "b" te kiezen, op basis van de openingsgraden α° die men wenst te verkrijgen. De optimale waarden van "a" en van "b" voor een opening van 92° bij constante snelheid worden aangegeven.

Als er "a"- en "b"-waarden worden gebruikt, die onderling teveel verschillen, is de beweging van de vleugel niet constant en varieert de trek- of duwkracht tijdens de beweging.

Om de openingssnelheid in acht te nemen en een goede werking van de controller te garanderen, is het van belang dat de waarden "a" en "b" niet veel van elkaar verschillen.

De tabel is opgesteld voor een gemiddeld hek met een dikte van 40 mm (PHOBOS BT A40), 20 mm (PHOBOS BT A25). Controleer altijd of er geen collisions optreden tussen hek en actuator.

7) VERANKERINGEN VAN DE BEVESTIGINGEN AAN DE PIJLER Fig. C

8) VOEDINGSKABEL Fig. D

De stroomtoevoerkabel van de kaart moet van het type H05RN-F of gelijkwaardig zijn. De gelijkwaardige kabel moet als volgt garanderen:

- permanent extern gebruik
- max. temperatuur op het oppervlak van de kabel +50°C
- minimumtemperatuur -25°C

Als de motor trilt, maar niet draait, kan het zijn dat:

- de aansluiting van de draden verkeerd is (aansluitschema herzien);
- als de beweging van de vleugel tegenovergesteld is aan wat deze zou moeten zijn, de aansluitingen voor continu bedrijf van de motor omdraaien in de besturingseenheid; het eerste commando na een stroomonderbreking moet die zijn voor opening STILSTAND VLEUGELS.

9) BEVESTIGING MOTOR OP VERANKERING MET PIJLER Fig. E

10) MAXIMUM HELLING Fig. F

11) CORRECTE INSTALLATIE Fig. G

Bij een correcte installatie is de handhaving voorzien van een slagmarge van de stang van circa 5-10mm; dit voorkomt mogelijke afwijkingen in de werking. **BELANGRIJK: DE VOORSTE BEUGEL MOET GEMONTEERD WORDEN MET DE GLEUVEN NAAR BOVEN GERICHT (AFB.G REF. 1)**

12) VERANKERINGEN VAN DE BEVESTIGINGEN AAN DE VLEUGEL Fig. H

BELANGRIJK: De voorste beugel moet gemonteerd worden met de gleuven naar boven gericht (Fig. G Ref. 1). Breng de voorste en achterste beugels op één lijn als in Fig. H Ref.J.

13) BEVESTIGING BEDIENING OP DE VLEUGEL Fig. I

14) AFSTELLING AANSLAG SLUITING Fig. J

LET OP! Om te voorkomen dat de kabel van de eindaanslag breekt, schroef A vastdraaien, waarbij u draad B gespannen houdt (zoals afgebeeld in Fig. J Ref. 3).

15) AFSTELLING EINDAANSLAG OPENING Fig. K

16) AFMETINGEN Fig. L

17) VOORZIENINGEN VOOR BIJZONDERE INSTALLATIES Fig. M, N, O.

Wanneer de vleugel volledig open is, een ruimte creëren waar de bediening kan worden opgenomen. In Fig. M zijn de minimum nismaten vermeld voor de verschillende modellen **PHOBOS BT A25 - PHOBOS BT A40**.

Als afstand "b" hoger blijkt te zijn dan de waarden vermeld in de installatietabellen:

- een nis in de pijler voorzien Fig. N.
- de vleugel dichter bij de pijlerdraad brengen Fig. O.

18) STOPAANSLAGEN VAN DE VLEUGELS OP DE GROND

Voor de correcte werking van de actuator wordt aanbevolen de stopaanslagen te gebruiken "Fig. P Ref. 1" zowel bij opening als bij sluiting, zoals aangegeven in Fig. P.

De stopaanslagen van de vleugels moeten vermijden dat de stang van de actuator haar eindaanslag bereikt.

19) HANDMATIGE OPENING (Zie GEBRUIKERSHANDLEIDING -FIG.-Y).

20) ELEKTRISCH SLOT

LET OP: In het geval van vleugels langer dan 3 m, is de installatie van een elektrisch veerslot absoluut noodzakelijk. Voor de aansluiting van het elektrisch slot is de optionele kaart noodzakelijk (desbetreffende instructie raadplegen).



www.bft-automation.com

BFT Spa

Via Lago di Vico, 44 **ITALY**
36015 Schio (VI)
T +39 0445 69 65 11
F +39 0445 69 65 22

SPAIN

BFT GROUP ITALIBERICA DE AUTOMATISMOS SL
Camí de Can Bassa, 6, 08401 Granollers, Barcelona, Spagna

FRANCE

AUTOMATISMES BFT FRANCE SAS
50 rue jean zay
69800 Saint-Priest, Francia

GERMANY

BFT ANTRIEBSSYSTEME GMBH
Faber-Castell-Straße 29, 90522 Oberasbach, Germania

UNITED KINGDOM

BFT AUTOMATION UK LTD
Unit C2-C3 The Embankment Business Park, Vale Road Heaton Mersey Stockport Cheshire SK4 3GL United Kingdom

BFT AUTOMATION (SOUTH) LTD
Enterprise House Murdock Road, Dorcan, Swindon, England, SN3 5HY

PORTUGAL

BFT PORTUGAL SA
Urb. Pedrulha lote 9 - Apartado 8123, 3025-248 Coimbra Portugal

POLAND

BFT POLSKA SP ZOO
Marecka 49, 05-220 Zielonka, Polonia

IRELAND

BFT AUTOMATION IRELAND
Unit D3 City Link Business Park, Old Naas Road, Dublin

CROATIA

BFT ADRIA DOO
Obrovac 39, 51218, Dražice, Croazia

CZECH REPUBLIC

BFT CZ SRO
Ustecka 533/9, 184 00 Praha 8, Czech

TURKEY

BFT OTOMASYON KAPI
Şerifali Mahallesi, no, 34775 Ümraniye/İstanbul, Turchia

U.S.A.

BFT AMERICAS INC.
1200 S.W. 35th Avenue Suite B Boynton Beach FL 33426

AUSTRALIA

BFT AUTOMATION AUSTRALIA PTY
29 Bentley St, Wetherill Park NSW 2164, Australia

EMIRATES

BFT MIDDLEEAST FZCO
FZS2 AA01 -PO BOX 262200, Jebel Ali Free Zone South Zone 2, Dubai - United Arab

NEW ZEALAND

BFT AUTOMATION NEW ZEALAND
224/A Bush Road, Rosedale, Auckland, New Zealand