



A1400

اپراتوری برای دربهای شیشه ای

FAAC
Simply automatic.

آینده نگری

اپراتورهای اتوماتیک فک طراحی شده برای اتوماتیک کردن ورودی ها و منطبق با استانداردهای روز اروپا میباشد و حداکثر ایمنی را برای کاربر در نظر گرفته است

به لطف وسایل بهینه ساز مصرف انرژی امکان مدیریت دقیق جهت و مسیر عبور و مرور را فراهم میآورد حتی در مکانهایی پر تردد از هدر رفت انرژی فضا و محیط ، در اثر تبادل دما جلوگیری میکند

اپراتورهای فک با قابلیت سفارشی سازی تمامی نیازهای فنی و آرسیتکتی مشتری را برآورده میسازد

طراحی شده به بهترین شکل برای کاربرد در هر شرایط و محیط میباشد ، بهترین راه حل برای تکنسین هایی که میخواهند زمان نصب را به سرعت مدیریت کنند و در عین حال انعطاف پذیری برای مصرف کننده دسترسی به محصولی را فراهم میآورد که شخصی سازی ، به صرفه از لحاظ اقتصادی ، قابل اطمینان ایمن و از نظر تکنولوژی پیشرفته را امکان پذیر ساخته و هزینه های خود را در طول دراز مدت میپردازد



MADE IN ITALY

مشخصه های فنی

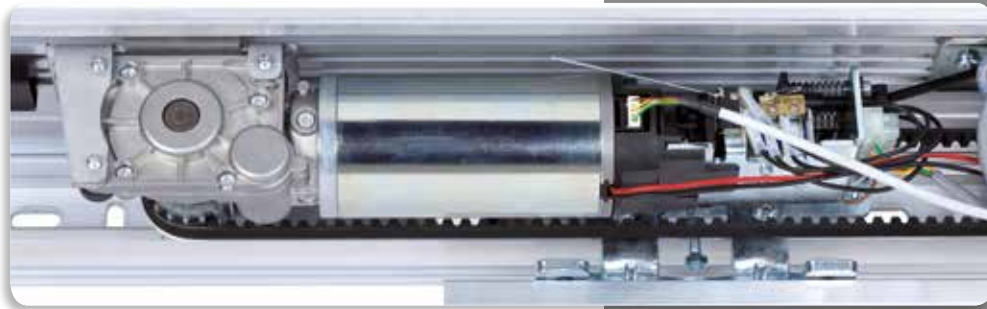
برق ورودی	220-240 V~ - 50/60 Hz
حداکثر میزان مصرف	140 W
حداکثر میزان کاربری	100%
حداکثر ضخامت پروفیل	65 mm
موتور الکتریکی	36V motor with encoder
حداکثر مصرف و شدت جریان تجهیزات جانبی	1A - 24V
نوع درایو	Electro-conductive toothed belt
تنظیم های سرعت باز کردن	10 - 75 cm/s (1 leaf), 20 - 150 cm/s (2 leaves)
تنظیمات سرعت بستن	10 - 75 cm/s (1 leaf), 20 - 150 cm/s (2 leaves)
تنظیمات نیمه باز شو	5% - 95% of total opening
تایمر بستن اتوماتیک	0 - 30 s or Energy Saving function
تایمر بستن اتوماتیک در شب	0 - 240 s
اینکودر	Standard
سنسور ایمنی مطابق با استاندارد (EN16005)	Standard (may be bypassed)
حرکت آهسته مطابق با استاندارد (EN16005)	Standard (may be bypassed)
دمای مناسب کارکرد	-20°C to +55°C
IP	IP 23 (for indoor use only)
دارای استانداردهای	EN 16005; EN 13489-1 PI "c"; EN 13489-2; EN 60335-1; EN 60335-2; EN ISO 12100; EN 61000-6-2; EN 61000-6-3



energy saving

Conforme a EN16005





موتور و قفل برقی

1



مدل تلسکوپی

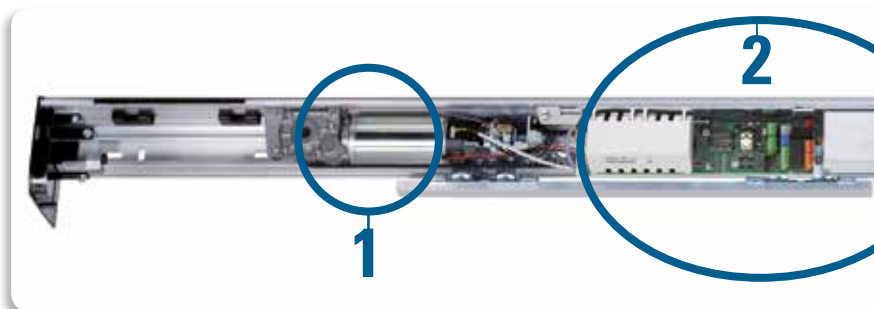
3



غلطک های کشویی

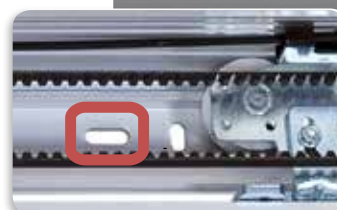
به همراه بلبرینگ های با روکش تفلون مقاوم و تقویت شده و هنگر های قابل نصب بر روی انواع پروفیل

4



1

2



نصب سریع و آسان با استفاده از سوراخهای روی شاسی

5

تنظیمات اتوماتیک

تعیین محل باز شدن و بستن و افزایش و کاهش سرعت و تعیین سرعت دلخواه سنسور های ایمنی و تجهیز ایمنی ضد برخورد با افراد مطابق با استاندارد



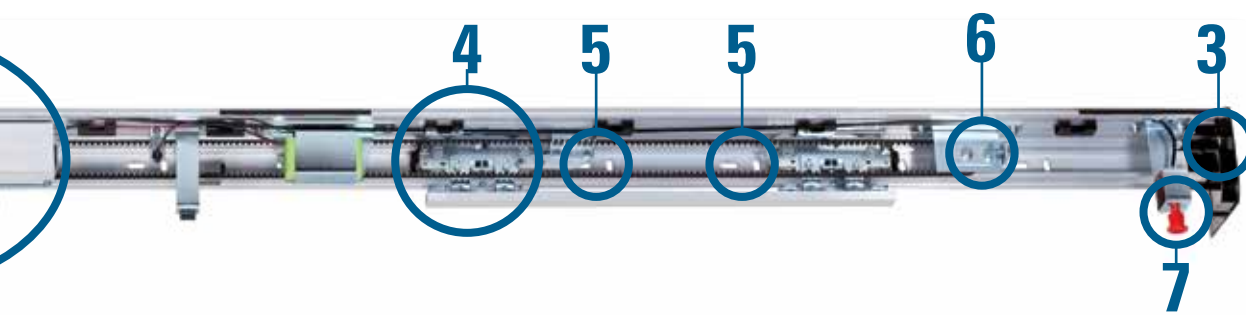
یونیت کنترل و
یکسوکننده جریان
برق ورودی

2



موتور به همراه
تجهیزات جانبی

6



قطعه خلاص
کن اضطراری
مکانیکی

7

USE

مدل	تعداد لنگه ها	بازشو مفید به میلی متر	حداکثر وزن هر لنگه
A1400 AIR 1	Single	700-3000	200 Kg
A1400 AIR 2	Double	800-3000	120+120 Kg
A1400 AIR A 1	Single	700-3000	200 Kg
A1400 AIR A 2	Double	800-3000	120+120 Kg
A1400 AIR DM 1	Single	800-3000	250 Kg
A1400 AIR DM 2	Double	900-3000	180+180 Kg
A1400 AIR T 2	Single telescopic	1100-3000	110+110 Kg
A1400 AIR T 4	Double telescopic	1400-4000	60+60+60+60 Kg
A1400 AIR A T 2	Single telescopic	1100-3000	110+110 Kg
A1400 AIR A T 4	Double telescopic	1400-4000	60+60+60+60 Kg

A 1400



صفحه دیجیتال برنامه ریزی و تنظیمات اپراتور مدل SDK EVO

وسيله جانيي با صفحه نمايش بزرگ ديجيتالي كه امکان دسترسي به تمامي منوهاي دستگاه را فراهم ميآورد با استفاده از چهار دگمه به کاربر امکان انتخاب برنامه را از طريق منوي تنظيمات ميدهد

MAIN FUNCTIONS

مدل	SDK EVO
منوهای عملکرد	خلاص کن - حالت شبانه - کارکرد یکطرفه - نیمه باز شو - باز - ریست و تنظیمات
انتخاب برنامه ها و عملکرد اپراتور	با استفاده از دگمه ها و علائم نشان دهنده روی صفحه نمایش امکان قفل کردن کی پد از طریق جامپر و یا رمز گذاری
برنامه های اصلی و عملکرد ها	پسورد ورودی برای کاربر و نصاب - تنظیمات سرعت باز و بسته شدن - تنظیمات قدرت باز و بستن - تنظیمات ضد برخورد با عابر - تنظیم تایمر بستن اتوماتیک - فعال کردن کاهش مصرف انرژی - مدیریت نمایش عیب یابی سیستم - مدیریت تقویم هفتگی - مدیریت کیت باطری و موتور - هشدار دهنده سرویس ادواری - نمایش تعداد دفعات کارکرد اپراتور
برنامه ریزی	امکان تنظیم پسورد عبور و کد ایمنی برای کاربر



عملکردهای کی پد مدل LK EVO

تجهیزات جانیی ، اجازه دسترسي به عملکردهای ضروری اپراتور را فراهم میآورد و از طریق ال ای دی نوع برنامه را مشخص میکند

عملکردهای اصلی

مدل	LK EVO
عملکرد اپراتور	نیمه باز شو ، کارکرد یکطرفه ، باز ، شب ، اتوماتیک ، دستی
انتخاب نوع عملکرد	انتخاب با استفاده از ال ای دی نشان دهنده
عملکردهای قابل انتخاب	کنترل کی بورد همچنین از طریق جامپر ، ریست ، تنظیم
تشخیص و عیب یابی	از طریق LED

لوازم جانبی

رادار با تکنولوژی دوگانه تشخیص حرکت حضور XV1

تکنولوژی دوگانه تشخیص و حضور XV1



تکنولوژی دوگانه مایکروویو XDT1 و سنسورهای ایمنی اینفراریر تشخیص حرکت و حضور فرد



باطری اضطراری به همراه



شارژر کنترل برد

قفل موتور



موتور خلاص کن مکانیکی اضطراری و تجهیزات نصب به قفل



A1400
گواهی و
استانداردهای کیفیت

Head for 2,000,000 cycles (opening and closing) according to DIN 18650-1.
Compliant with the Low Voltage Directive (2014/35/EU), Electromagnetic Compatibility Directive (2014/30/EU), Machinery Directive (2006/42/EC) and the RoHS Directive 2011/65/EU