

راهنمای نصب جکهای بازویی



www.DigiDsc.com

۰۲۱ - ۴۴۹۲۹۰۱۳

۰۹۱۲ - ۳۰۳۶۰۸۲

مشخصات جکهای لیدر پروتکو و فراز

- قابلیت نصب بر روی انواع درب های کشویی ، دو لنگه ، تک لنگه و
- مجهز به نمایشگر ، جهت کلیه دستورالعملها و اخطارهای سیستم.
- قابلیت نصب قفل الکترونیکی بر روی درب با استفاده از کارت رابط (MEL).
- امکان برنامه ریزی دکمه های ریموت در سه مد معمولی ، تک لنگه ای و Stop.
- امکان برنامه ریزی هر کدام از جکها به صورت جداگانه.
- دارای خروجی برای کنترل روشنایی و غیره (در مرکز Q60/1A)

مشخصات فنی	
230V AC ~ 50Hz	تغذیه
280 W	قدرت موتور
1. 2A – 1.7A	جریان مصرفی
- 35 ~ +80	محدوده دمایی کار (سانتیگراد)
2800 N	نیروی وارده فشاری
8 UF ~ AC	خازن راه انداز
4.6...5 Kg	وزن جک
16 ...27Sec	زمان کارکرد بازوها
1400 g / Min	سرعت کارکرد

www.DigiDsc.com

۰۲۱ - ۴۴۹۲۹۰۱۳

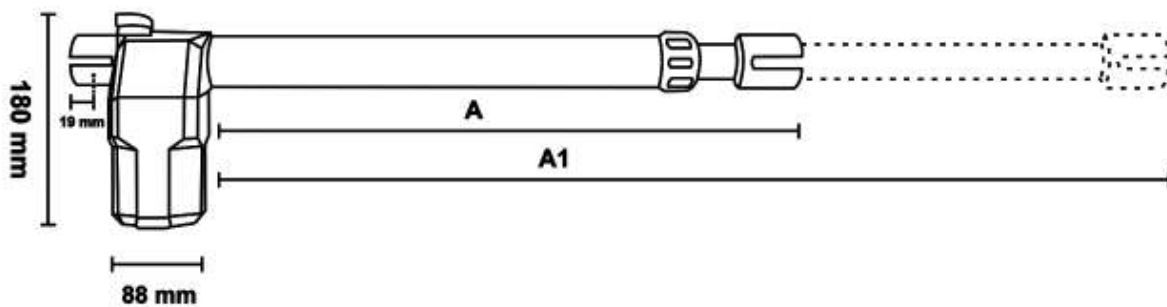
۰۹۱۲ - ۳۰۳۶۰۸۲

معرفی انواع جک ها

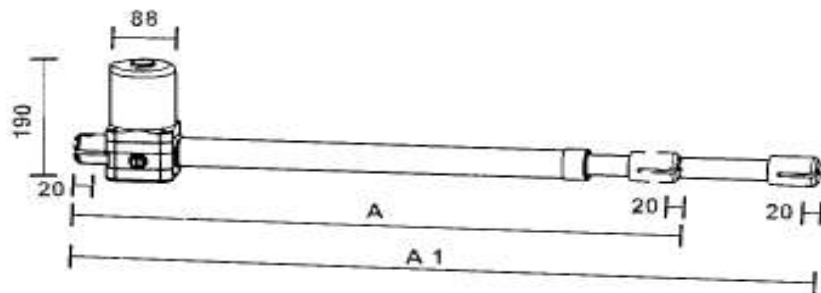
این مجموعه درب بازکن شامل یک جفت جک قدرتمند با موتوری کم صدا میباشد .
اندازه حرکت جکها برحسب نوع جک به قرار ذیل می باشد:

نوع جک	A طول جک بسته	A 1 طول جک باز
LEADER 3 TI	665 mm	965 mm
LEADER 4 TI	765 mm	1165 mm
LEADER 5 TI	865 mm	1365 mm
FARAZ 4 M/P	630 mm	1055 mm
FARAZ 4 M/P	730 mm	1255 mm

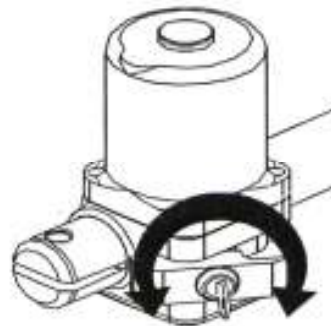
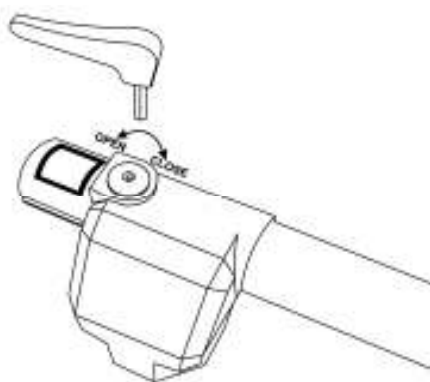
FARAZ



LEADER TI

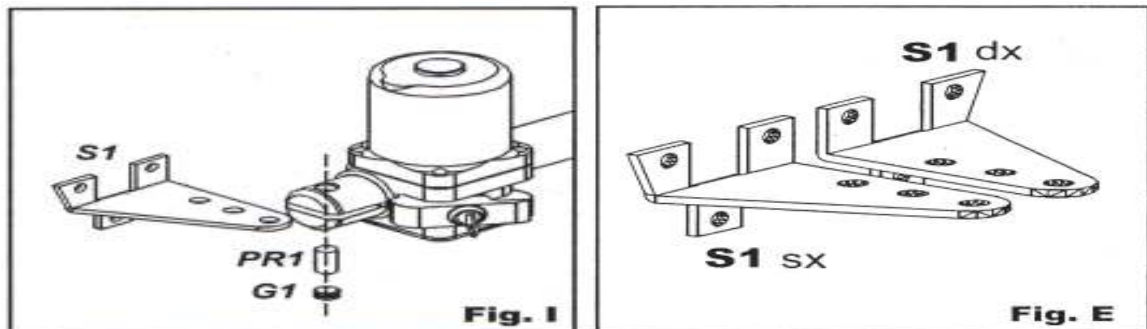


طبق اشکال زیر، روی زبانه موتور هر جک یک سوئیچ خلاص کن وجود دارد که هنگام قطع برق یا بروز مشکلی در سیستم که باعث از کار افتادن آن شود، می توان با چرخاندن سوئیچ به سمت OPEN در جکهای مدل فراز یا بیرون کشیدن زبانه در جکهای پروتکو، گیربکس را خلاص نموده و بصورت دستی درب ها را باز و بسته نمود. بدیهی است در صورتی که زبانه ها در داخل باشند، یا سوئیچ در سمت CLOSE باشد، جکها اجازه هیچگونه حرکتی را به صورت دستی به لنگه های درب نمی دهند .

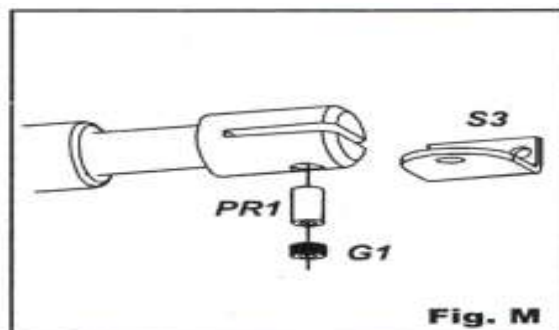


متعلقات و لوازم جانبی یک سیستم کامل

- (۱) یک جفت جک همراه با قفل خلاص کن
(۲) تکیه گاههای ابتدا و انتهای دو بازو بهمراه پیچهای آلن و محورهای استوانه ای آنها
تکیه گاهها در دو نوع S1 و S3 می باشند که نوع S1 (SX) جهت ابتدای بازوی چپ و نوع S1 (dx) جهت ابتدای بازوی راست مورد استفاده قرار می گیرد.



- نوع S3 جهت انتهای دو بازو مورد استفاده قرار می گیرد.



(۳) دو عدد ریموت کنترل

دو عدد ریموت کنترل سه دکمه ای که پس از شناسانده شدن به مرکز ، جهت فرمان دادن بصورت رادیویی از راه دور مورد استفاده قرار می گیرند . هر دکمه ریموت به طور دلخواه قابل برنامه ریزی به صورت ذیل می باشد ؛



الف. دو لنگه ای، ب. تک لنگه ای (پیاده رو)، ج. STOP



۴) دو عدد خازن راه انداز

هر موتور دارای یک خازن ۸ میکروفاراد AC می باشد که جهت راه اندازی موتورها استفاده میشود.

۵) یک جفت چشم الکترونیک (گیرنده و فرستنده) به همراه چهار عدد پیچ و رولپلاگ



چشمهای الکترونیک جهت تشخیص موانع متحرکی که ممکن است در حین کارکرد موتورها بین درب ها قرار گیرند ، بکار می روند . که نوع عکس العمل جک ها بستگی به نوع بستن اتصالات چشمها دارد ، که دو مد باز و بسته می تواند باشد . چشم فرستنده TX و چشم گیرنده RX نام دارد که RX دارای کنتاکت باز (NO) می باشد .

۶) یک عدد کلید سلکتور به همراه یک جفت سوئیچ (نصب / اختیاری)



جهت فرمان دستی (بدون نیاز به ریموت کنترل) به مرکز از کلید سلکتور استفاده می شود . این کلید در حالت معمولی باز است و برای فعال کردن آن باید آن را در سمت ساعتگرد با سوئیچ مربوطه چرخاند که بطور فیزیکی به حالت اولیه باز می گردد و این عمل پالسی برای مرکز می سازد که این پالس می تواند جهت START یا STOP جک ها بکار رود.

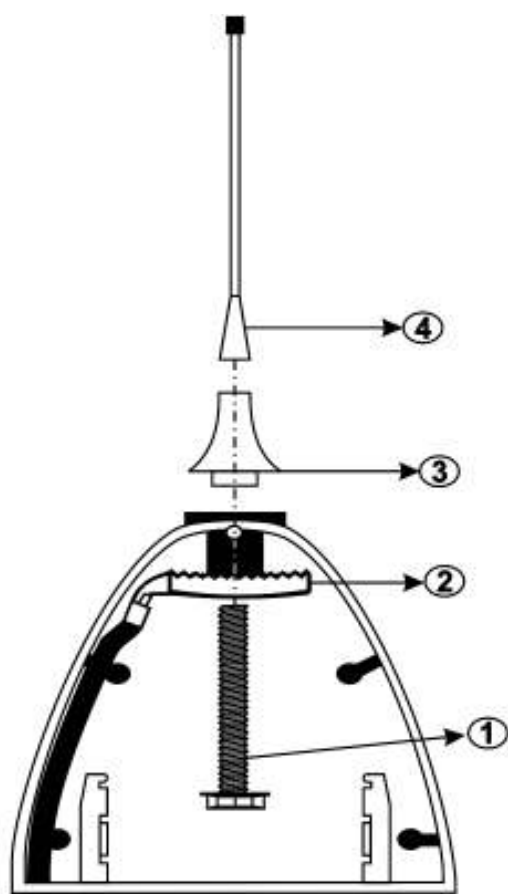
۷) زیرقاب و روقاب به همراه مرکز کنترل (Q60) و ترانس مربوطه



مرکز Q60 مغز اصلی فرمان دهنده سیستم می باشد که عملکرد آن را می توان توسط چهار دکمه A ، B ، C ، D که در سمت چپ آن تعبیه شده برنامه ریزی نمود . پیغامهای مختلف آن (مقدار متغیرها ، متغیرها ، تأیید ، خطاهای سیستم و ...) بوسیله دو نمایشگر نمایش داده می شود.

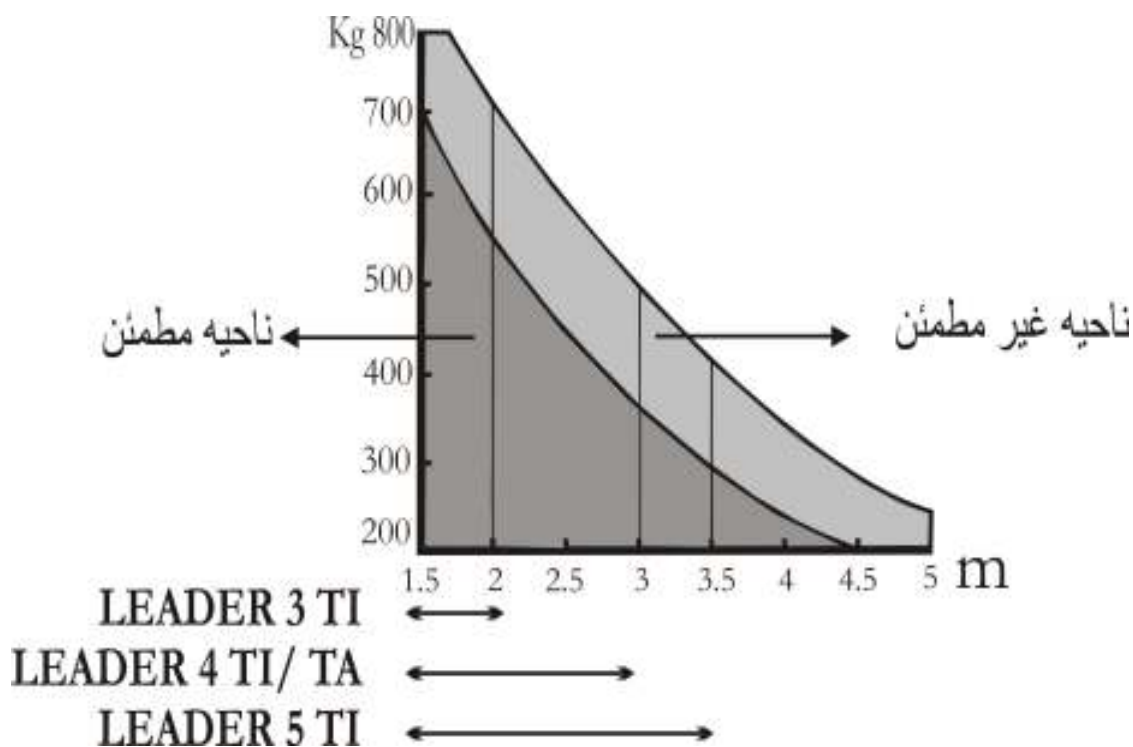
۸) یک عدد لامپ چشمک زن (نصب اختیاری)

لامپ چشمک زن یا فلاشر جهت آگاهی کاربران از فعال یا غیر فعال بودن سیستم از داخل یا خارج ساختمان بکار می رود این لامپ معمولاً روی چهارچوب درب نصب می گردد تا از دو طرف قابل دیدن باشد. نوع دیگری از این لامپ چشمک زن، جهت افزایش برد ریموت ها، دارای آنتن می باشد.



نحوه انتخاب نوع جک متناسب با درب

جک مورد نیاز برحسب طول و وزن درب (با توجه به جدول و نمودار زیر) انتخاب می شود. حتی الامکان باید نوع جک در صورت نداشتن محدودیت مکانی بزرگتر انتخاب گردد، چرا که هر چه جک بزرگتر باشد قدرت کمتری جهت باز نمودن درب مصرف و طول عمر موتورها بیشتر می شود. (وزن و طول فقط یک لنگه درب در نمودار زیر مورد نظر است)



مقادیر توصیه شده برای حداکثر طول یک لنگه درب:

LEADER 3 TI	2.00 m
LEADER 4 TI	2.75 m
FARAZ 4M/P	2.75 m
LEADER 5 TI	3.50 m
FARAZ 5M/P	3.50 m

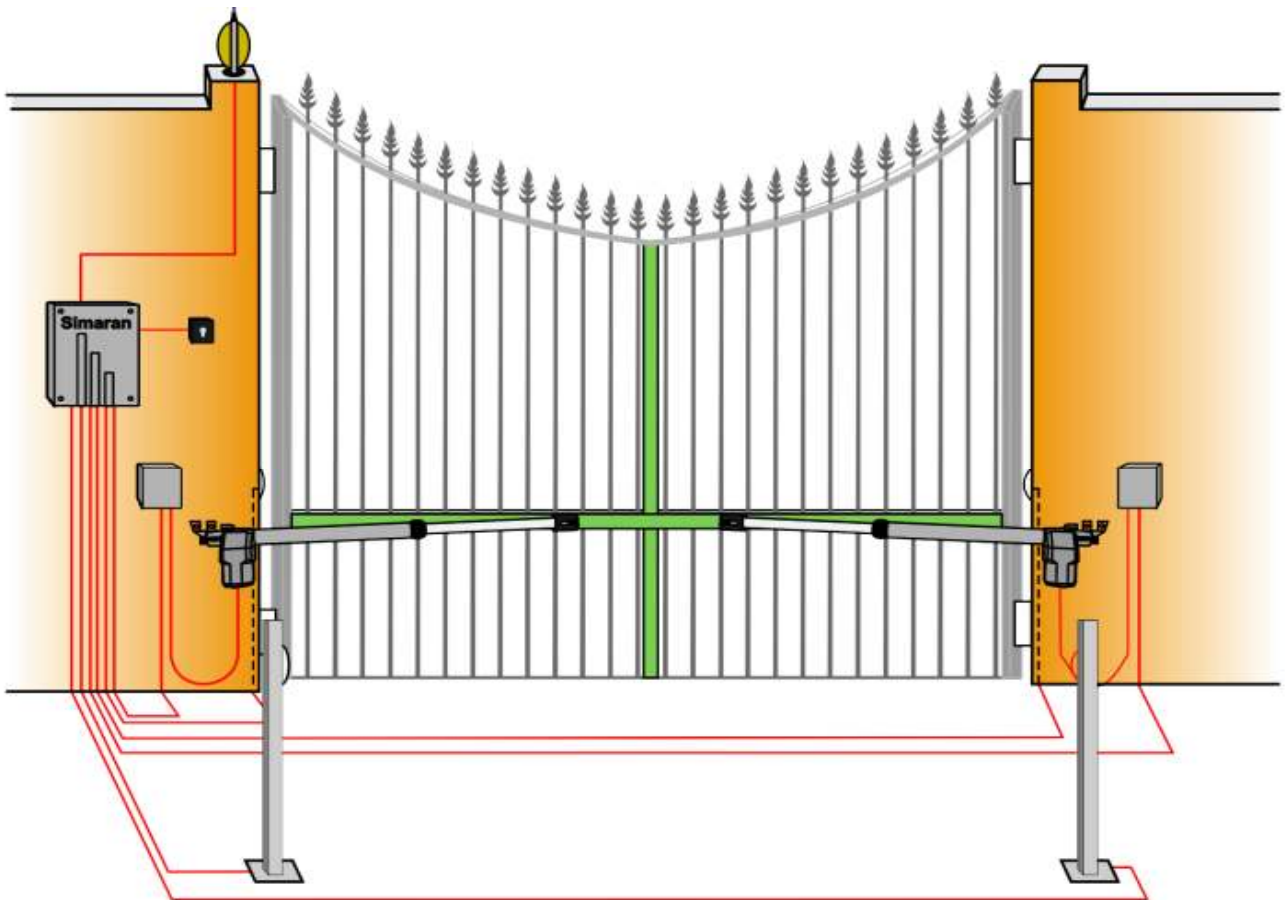
راهنمای نصب فیزیکی و مکانیکی

همانگونه که در شکل زیر دیده می شود ابتدای جک ها بر روی ستون کناری درب (۱) حتی الامکان وسط دو لولا و انتهای جک ها به مکانی که درب، در آن قسمت چارچوب داشته باشد، حتی الامقدور نزدیک به ابتدای درب، نصب می گردد. چراغ چشمک زن (۶) و آنتن (۴) نیز در صورت نیاز در بالای چارچوب نصب می گردد.

چشمهای الکترونیکی به دو صورت قابل نصب می باشد:

۱- در صورتیکه دربها بطرف داخل ساختمان باز شوند، چشمها باید بگونه ای نصب گردند که باز شدن درب ها باعث انسداد دید چشمها نگردد.

۲- برای نصب چشمها در بیرون درب، بدلیل باز شدن درب ها به طرف داخل، معمولاً چشمها را درست روبروی هم در یک راستا و حداکثر در ارتفاع 60cm از کف زمین بر روی چارچوب درب، نصب می نمایند.



نصب مکانیکی جک ها

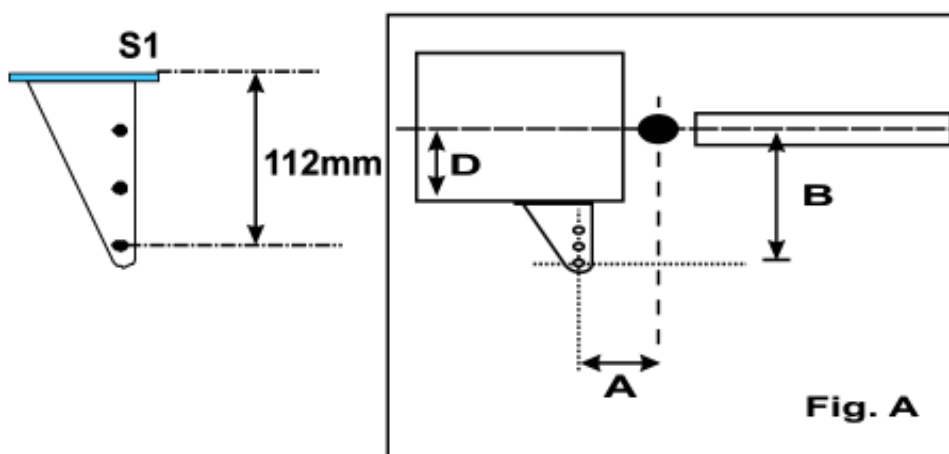
در صورتیکه بخواهیم جک ها بدرستی کار کنند و طول عمر موتورها و خود مرکز بیشتر شود بایستی جک ها طوری نصب گردند که حداقل فشار به آنها آمده و حداکثر بهره وری را داشته باشند. برای نصب جک باید دو نقطه انتخاب شود، انتخاب محل نصب جک بر روی چارچوب یا دیوار و بر روی لنگه درب.

جهت پیدا کردن محل تقریبی تکیه گاهها، درب را کاملا ببندید و جک را کاملا باز کنید. سپس حدود 50mm جکها را برای رگلاژهای بعدی داخل ببرید. تکیه گاهها را در زبانه های ابتدایی و انتهایی جک وارد کرده و پیچ کنید. در حالی که جک کاملا با سطح افق تراز است، محل تقریبی تکیه گاهها را روی درب و ستون کناری آن مشخص کنید.

نحوه محاسبه محل نصب تکیه گاهها روی ستون کنار درب برای انواع جکها

روی شکل زیر موارد زیر را در نظر داشته باشید:

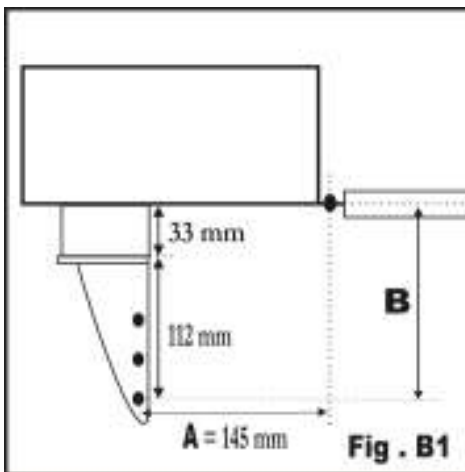
- A . فاصله بین مرکز لولای درب تا مرکز جای چرخش ابتدای بازو روی تکیه گاه
- B . فاصله بین مرکز لولای درب تا مرکز جای چرخش ابتدای بازو روی تکیه گاه
- D . فاصله مرکز لولای درب تا کف پایه نگه دارنده ابتدای بازو



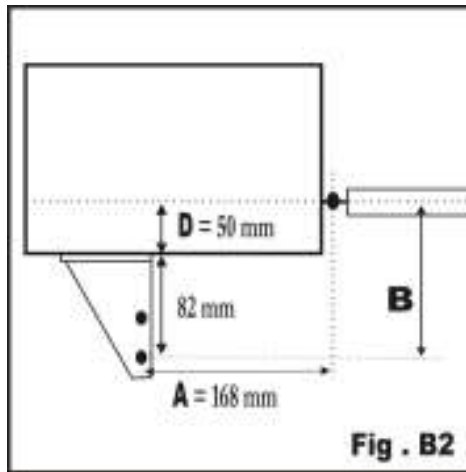
جک مدل LEADER 3 TI

در این مدل، برای باز شدن جک تا حد اکثر زاویه با شرط $D \geq 0$ ، باید سعی کنید حتی الامکان $A+B = 300$ و $A=B$ شود. اگر $D = 0$ باشد، حداکثر زاویه باز شدن در 120° درجه خواهد بود. باید سعی کنید تا حد امکان مقدار D را به صفر برسانید در غیر این صورت هرچه D بزرگتر شود زاویه باز شدن کمتر خواهد شد.

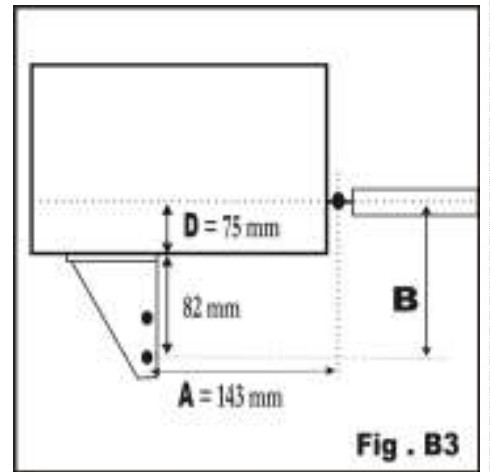
در ادامه چند مثال برای D های مختلف آورده شده است. فاصله بین تکیه گاه و دیوار توسط فلز یا پروفیل پر می شود.



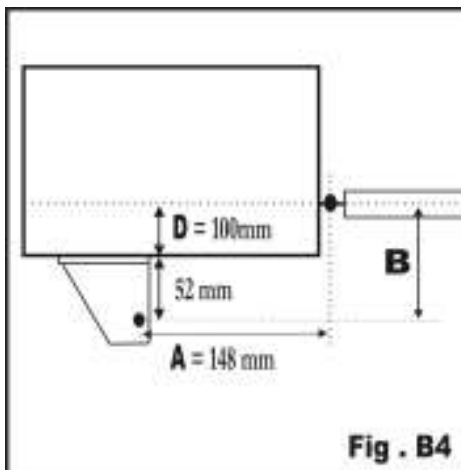
D=0



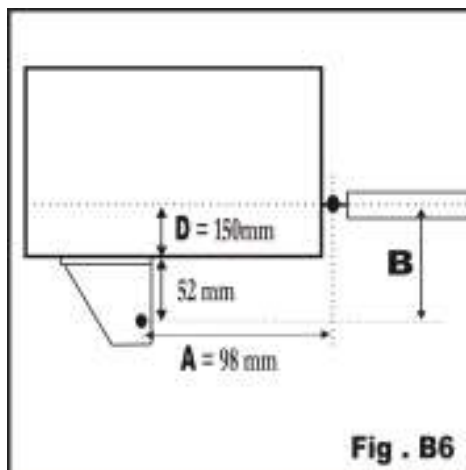
D=50



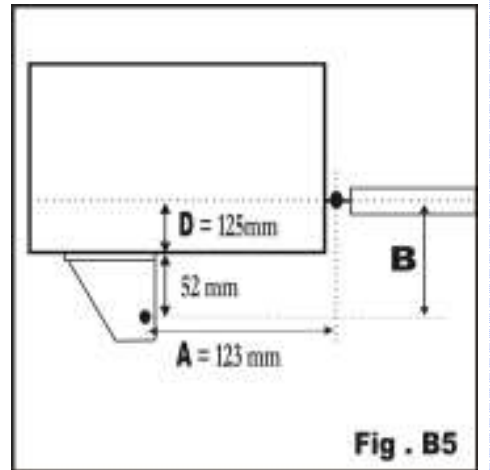
D=75



D=100



D=125

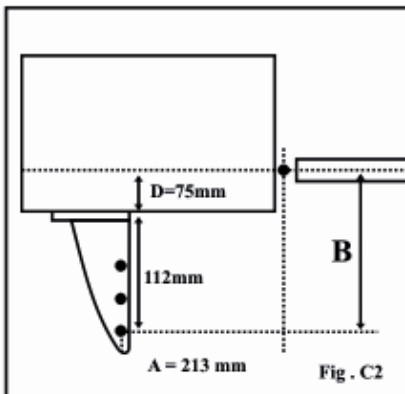


D=150

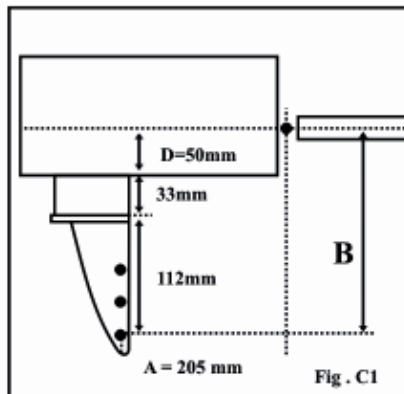
جک مدل FARAZ 4M/P و LEADER 4 TI

در این مدل، برای باز شدن جک تا حد اکثر زاویه با شرط $D \geq 0$ ، باید سعی کنید حتی الامکان $A=B$ و $A+B = 400$ شود.

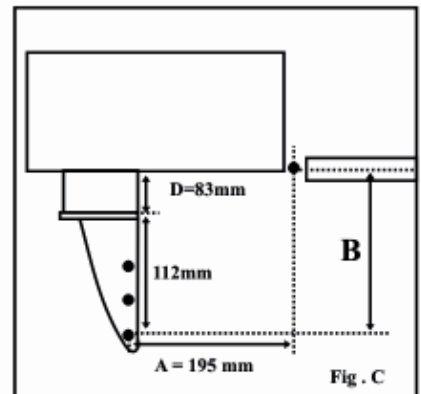
۳- در صورتیکه $D=75\text{mm}$



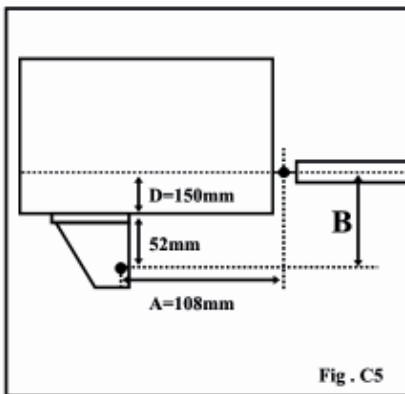
۲- در صورتیکه $D=50\text{mm}$



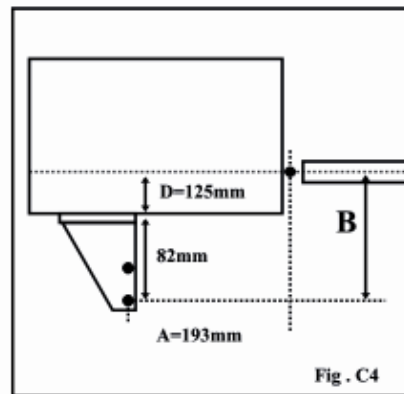
۱- در صورتیکه $D=0\text{mm}$



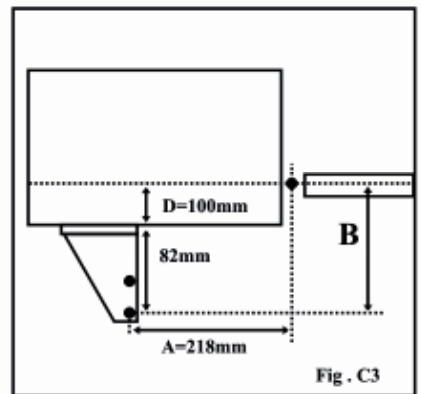
۶- در صورتیکه $D=150\text{mm}$



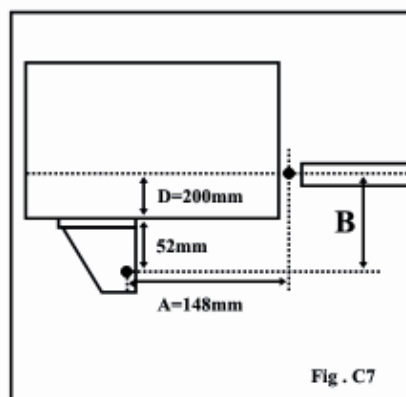
۵- در صورتیکه $D=125\text{mm}$



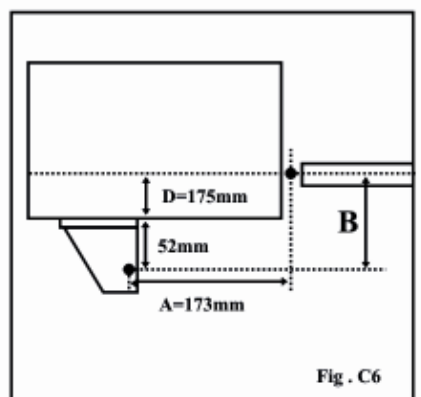
۴- در صورتیکه $D=100\text{mm}$



۸- در صورتیکه $D=200\text{mm}$



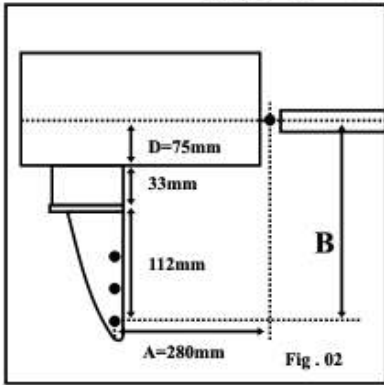
۷- در صورتیکه $D=175\text{mm}$



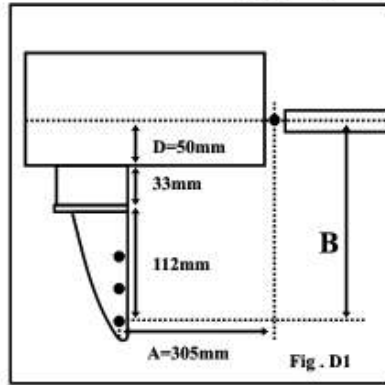
جک مدل FARAZ 5M/P و LEADER 5 TI

در این مدل، برای باز شدن جک تا حد اکثر زاویه با شرط $D \geq 0$ ، باید سعی کنید حتی الامکان $A+B = 500$ و $A=B$ شود.

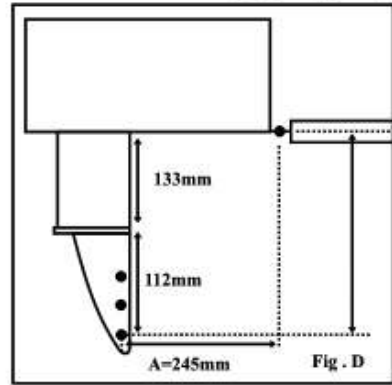
۳- در صورتیکه $D=75\text{ mm}$



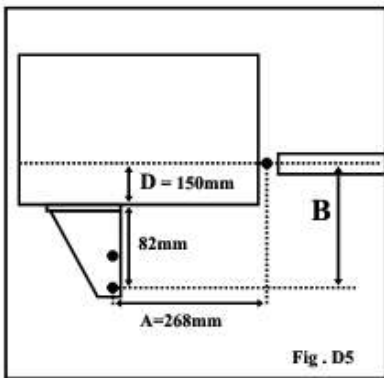
۲- در صورتیکه $D=50\text{ mm}$



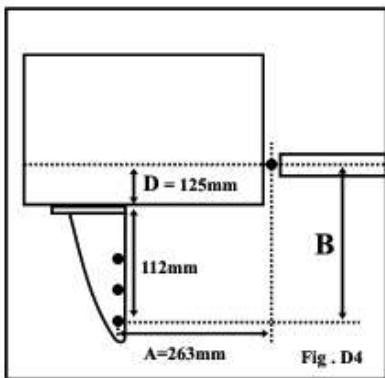
۱- در صورتیکه $D=0\text{ mm}$



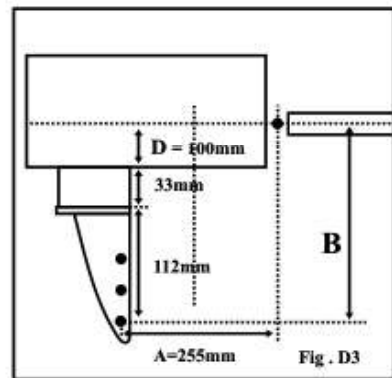
۶- در صورتیکه $D=150\text{ mm}$



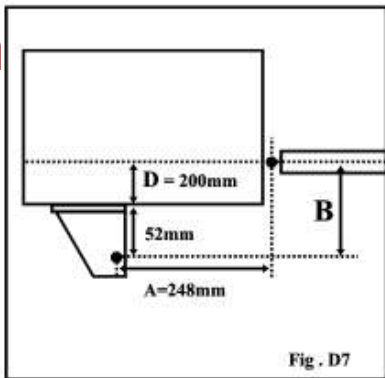
۵- در صورتیکه $D=125\text{ mm}$



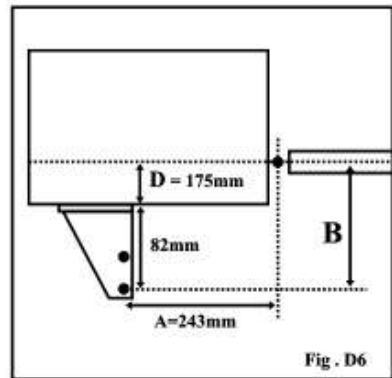
۴- در صورتیکه $D=100\text{ mm}$



۸- در صورتیکه $D=200\text{ mm}$

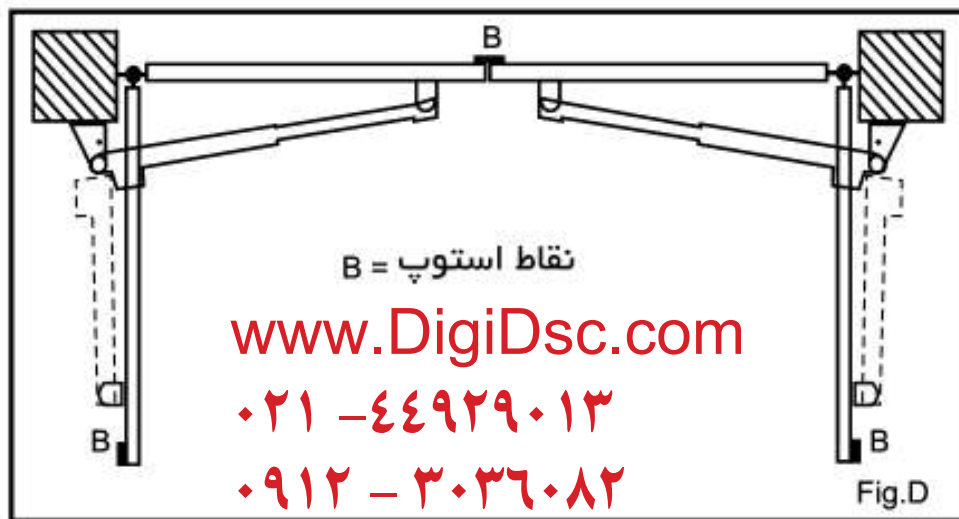


۷- در صورتیکه $D=175\text{ mm}$



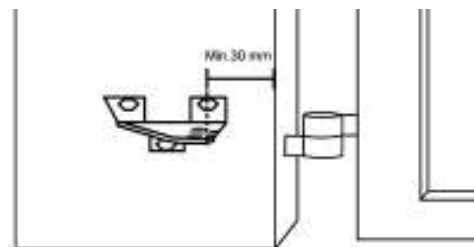
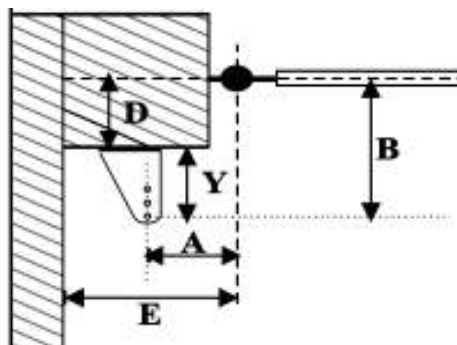
نکات نصب

(۱) وقتی درب ها بسته است، جک باز می شود و وقتی درب باز می شود، جک بسته می شود. جهت جلوگیری از باز یا بسته شدن بیش از حد درب، باید از استوپرهای محکمی در نقاطی که با حرف B مشخص شده است، روی زمین یا چار چوب، استفاده شود. اگر مدت زمان باز و بسته شدن درب به هر دلیلی تغییر نماید، این استوپرها مانع از وارد آمدن فشار مضاعف به درب و یا جک می شود. برای جلوگیری از ضربه خوردن دربها می توان بر روی استوپر ها مقداری لاستیک نرم یا فوم ضخیم چسباند.

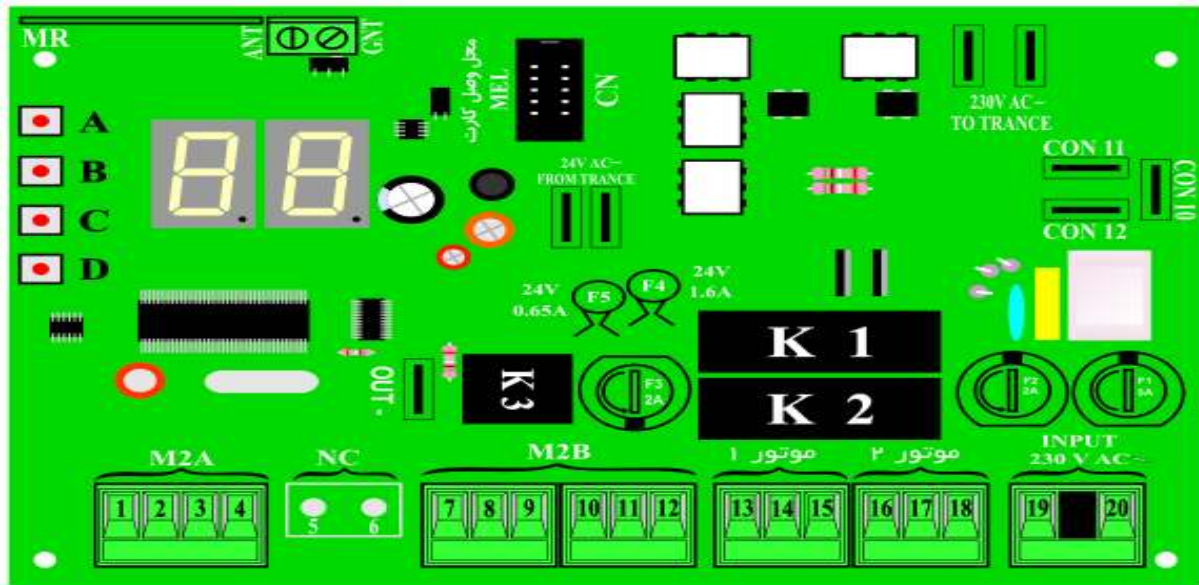


(۲) حداقل فاصله تکیه گاه S1 از لبه کناری دیوار باید 30mm باشد.

(۳) در مواردی که دیوار مانند محیط حاشور خورده باشد، باید فاصله E حتماً بیشتر از اندازه قطر موتور و سوئیچ دستی پشت آن باشد. برای گیر نکردن متعلقات به دیوار، فاصله E باید بزرگتر از $A + 100$ باشد.



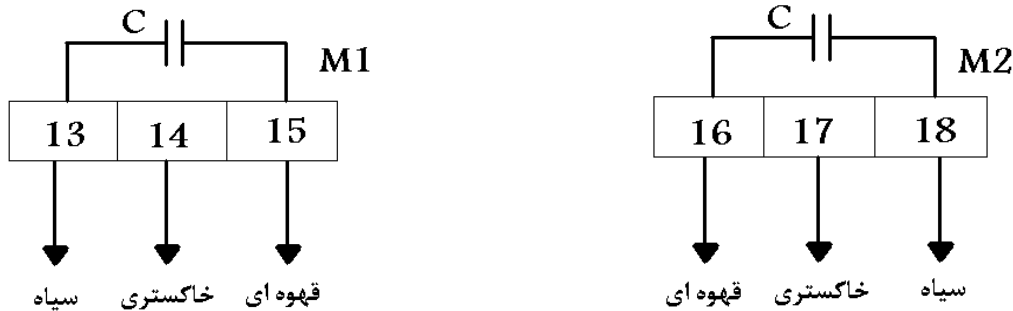
راهنمای سیم بندی مرکز کنترل و متعلقات



فیوز های مقاومتی F4 و F5 در صورتیکه اتصالی در مدار رخ می دهد، می توانند خودشان را بعد از چند ثانیه بازسازی کنند، در صورتیکه اتصالی باعث قطع F4 یا F5 گردد، شما باید برق سیستم را خاموش کرده، ترمینالهای M2A و M2B را از سوکت خارج کرده و بعد از چند ثانیه در حالیکه مطمئن هستید، اتصالی مدارتان را رفع کرده اید، دوباره برق سیستم را روشن کنید. فیوز ها بطور اتوماتیک به حالت اولیه باز خواهند گشت.

اتصال موتورها به مرکز

جک های بصورت چپ و راست میباشند که جک راست به لنگه سمت راست درب و جک چپ به لنگه سمت چپ درب متصل می شود. اگر موتور چپ را M1 و موتور راست را M2 نامگذاری کنیم، سیم بندی دو موتور مطابق شکل میباشد.



اگر موتور را بگونه ای قرار دهید که برآمدگی موتور جک در مدل لیدر رو به بالا و در مدل فراز رو پایین، سوئیچ آن دیده شود و بازوی جک به طرف چپ باز شود، این موتور را موتور چپ نامیده می شود (M1). این موتور روی لنگه ای از درب که ابتدا باز می شود باید نصب گردد. و اگر در همین شرایط بازوی جک به طرف راست باز شود، این موتور را موتور راست نامیده می شود (M2).

توجه :

سیم سبز-زرد موتورها (سیم/رت) جهت محافظت از برق گرفتگی می باشد که در صورت نیاز باید به یکی از کانکتورهای A یا B یا C (CON10, CON11, CON12) روی برد مرکز وصل گردد. در کل اگر متوجه شدید هر یک از موتورها برخلاف جهتی که باید، حرکت می کند، کفایت جای سیمهای سیاه و قهوه ای را عوض کنید تا سمت حرکت بازو عوض شود.

اتصال فتوسلها (چشمهای الکترونیک) به مرکز

درون چشمها جمپری جهت تغییر تغذیه به 12 V یا 24 V وجود دارد که باید آن را روی 24 V قرار دهید. اگر گرد و غبار بیش از حد محیط یا فاصله زیاد مانع از کارکرد صحیح چشمی ها شود، با برداشتن جمپر J1 روی چشمی گیرنده، میتوان محدوده دید چشمی ها را بالاتر برد.



www.DigiDsc.com

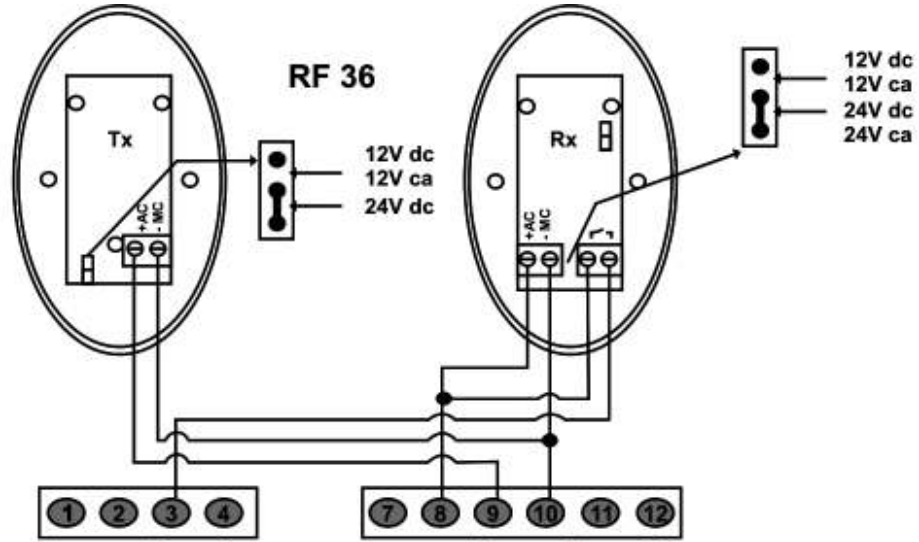
۰۲۱-۴۴۹۲۹۰۱۳

۰۹۱۲-۳۰۳۶۰۸۲

فتوسلها می توانند در دو مد بسته و باز سیم بندی شوند، که مد بسته کاربرد بیشتری دارد. در مد باز با هر بار دیدن مانع، توقف در کارکرد پیش می آید اما در مد بسته در حالت بستن شدن درها، با دیدن مانع بلافاصله درها باز شده و توقفی نخواهند داشت.

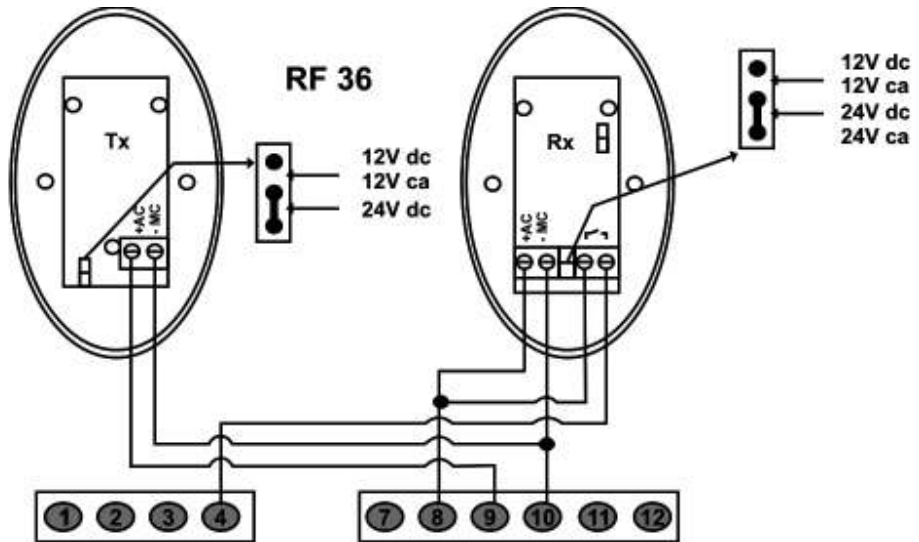
سیم بندی چشمها در مد بسته :

برای استفاده از این حالت باید یک جمپر نیز از ۴ به ۹ متصل نمائید.



سیم بندی چشمها در مد باز :

برای استفاده از این حالت باید یک جمپر نیز از ۳ به ۹ متصل نمائید.

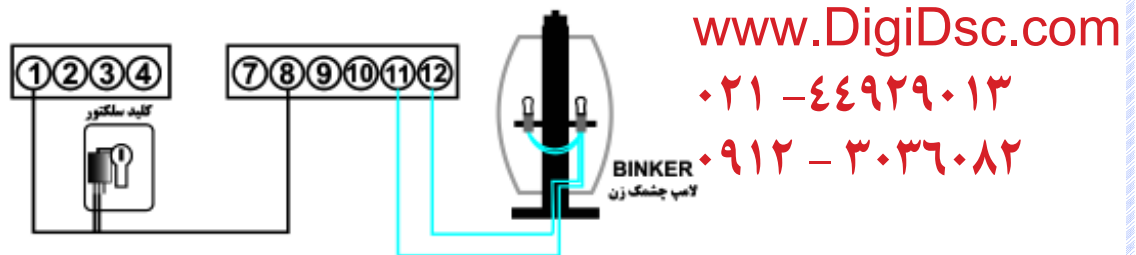


اگر نمی خواهید چشمی به مدار بسته شود ، باید برای مد بسته دو جمپر ۳ به ۸ و ۴ به ۹ زده شود و برای مد باز هم دو جمپر ۳ به ۹ و ۴ به ۸ زده شود و در هر دو مد پارامتر P8 باید بصورت NO تنظیم شود. جهت غیر فعال کردن موقت چشمی ها میتوانید اتصال آنها را از ترمینال ۱۰ قطع کرده و بین ۳ و ۴ جمپر بزنید.

طریقه بستن کلید سلکتور و لامپ چشمک زن به مرکز

سیمهای لامپ چشمک زن به شماره های ۱۱ و ۱۲ و کانکتور NO کلید سلکتور به شماره های ۱ و ۸ وصل می گردند.

توجه: کلید سلکتور در شکل زیر فقط جهت فرمان به جک در مد دو لنگه ای و Stop می باشد و چنانچه بخواهید از مد تک لنگه ای (پیاده رو) و Stop نیز استفاده کنید باید آن را بین شماره های ۷ و ۸ سیم بندی نمایید.



اتصال کلید ایمنی Stop:

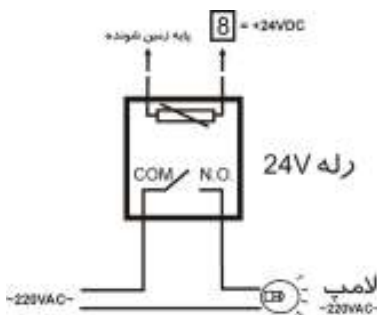
برای نصب کلید Stop اضطراری - ایمنی، یک کلید در حالت معمولی بسته (NC) بین پایه های ۲ و ۸ وصل نمایید.

مهم: چنانچه از کلید اضطراری استفاده نمودید باید حتماً ترمینالهای ۲ و ۸ را با یک جمپر به یکدیگر متصل کنید.



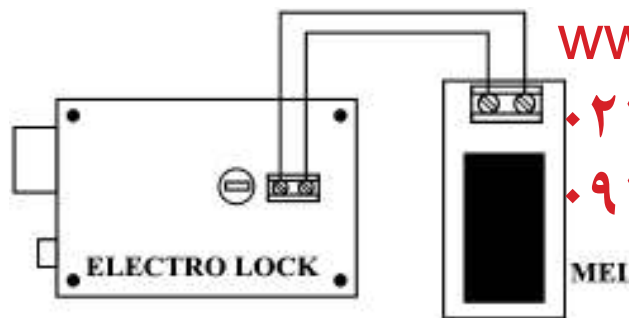
استفاده از خروجی کنترل رله خارجی (در مرکز Q60/1A):

از این خروجی میتوانید برای کاربردهای متفاوتی از قبیل کنترل روشنایی پارکینگ و غیره استفاده نمائید. این خروجی در هر سیکل کاری (رفت و برگشت جکها در مد اتوماتیک، یا رفت جکها در مد نیمه اتوماتیک) به مدت ۱۵ ثانیه فعال می شود. نحوه بسته شدن رله خارجی به این خروجی در شکل نمایش داده شده است.



راهنمای نصب قفل الکترونیکی بر روی درب

قفل الکترونیکی از طریق کارت اضافی MEL (Module Electro Lock) تغذیه و فرمان میگیرد، که این کارت توسط کانکتور مربوطه به قسمت CN روی برد مرکز وصل می شود. چنانچه بخواهید از قفل برقی برای درب ها استفاده کنید باید توجه داشته باشید که قفل روی لنگه ای از درب نصب گردد که اول باز می شود.



www.DigiDsc.com

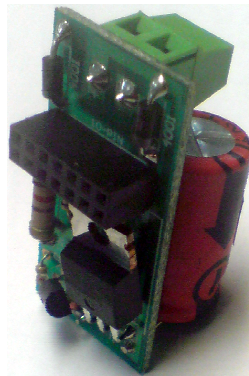
۰۲۱ - ۴۴۹۲۹۰۱۳

۰۹۱۲ - ۳۰۳۶۰۸۲

برای استفاده از قفل الکترونیکی لازم است که پارامترهای P 0 و P 1 به SI تغییر کنند. و پارامتر tc نیز جهت تنظیم زمان ضربه نهایی تعیین گردد.

در صورت استفاده از کارت MEL و انجام تغییر پارامترهای مربوط به آن، در پایان هر بار کارکرد جکها، درست بعد از کاهش یافتن سرعت موتورها و بسته شدن کامل درب ها، موتورها دوباره برای مدت زمان مربوط به پارامتر tc (از صفر الی ۲.۵ ثانیه) به کار با سرعت معمولی ادامه می دهند. در حقیقت این کار جهت فشار نهایی به درب ها برای بستن قفل فنری آن می باشد.

توجه: ۱) در هنگام جازدن کارت MEL حتما تغذیه مرکز را قطع کرده و آن را خاموش نمائید
۲) کارت MEL را طوری روی برد قرار دهید که کانکتور قفل به سمت بالای برد و خازن به سمت پایین برد قرار گیرد.



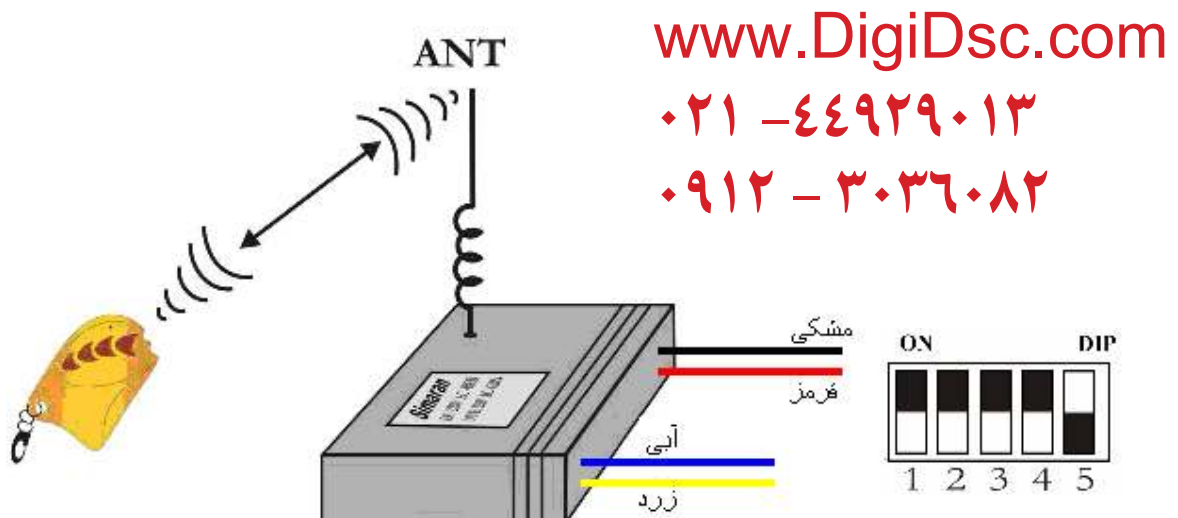
www.DigiDsc.com

۰۲۱ - ۴۴۹۲۹۰۱۳

۰۹۱۲ - ۳۰۳۶۰۸۲

اتصال ON- OFF صنعتی به مرکز

جهت ازدیاد تعداد ریموت های هم کد در مرکزهای Q60/A می توان از مجموعه ON- OFF مدل CL-120A سیماران استفاده نمود. مرکزهای Q60/1A نیازی به این مجموعه ندارند. جهت نصب، پس از تنظیم دیپ سوئیچهای مرکز در مد فشاری (طبق شکل) سیمهای قرمز و مشکی را به ترانس تغذیه متصل کنید، سپس سیم مشترک و سیم NO یکی از کانالها (سبز- صورتی، بنفش- قهوه ای یا آبی- زرد) را به ترمینال ۱ و ۸ (موازی با کلید سلکتور) متصل نمایید.



نحوه عملکرد مدهای مختلف ON-OFF به تفصیل در دفترچه راهنمای آن توضیح داده شده است.

www.DigiDsc.com

۰۲۱ - ۴۴۹۲۹۰۱۳

۰۹۱۲ - ۳۰۳۶۰۸۲

مرکز کنترل و برنامه ریزی آن

مرکز چند کاره Q60A قابل نصب بر روی درب های کشویی، دو لنگه و تک لنگه می باشد و می توان توسط چهار دکمه A ، B ، C و D مدت، قدرت و نحوه عملکرد جک ها را بنابر نیاز برنامه ریزی نمود. این مرکز دارای نمایشگری 7-Seg می باشد که پیامهای خطا ، مقادیر متغیرها و خود متغیرهای منوها را نشان می دهند. دو دکمه A و B بترتیب جهت رفتن به منوها و زیر منوها استفاده می شود و دو دکمه C و D بترتیب جهت زیاد کردن و کم کردن یا جهت تایید و منتفی کردن موضوعات مختلف منوها بکار میروند.

تعریف منوها ، متغیرها و نحوه تغییر مقادیر متغیرها و نحوه عملکرد هر کدام

دکمه A: دکمه تعویض کلی منوها ، که با هر بار فشار دادن دکمه چهار زیر گزینه داخلی نمایش داده میشود.

www.DigiDsc.com

۰۲۱ - ۴۴۹۲۹۰۱۳

۰۹۱۲ - ۳۰۳۶۰۸۲

۱. --

۲. PA

۳. rA

۴. dE

۵. AS

۱. منوی «--»

حالت کارکرد معمولی و بدون عیب و نقص مرکز را نشان می دهد و در این حالت، مرکز، آماده دریافت فرمان می باشد. اگر در منوهای دیگری هم باشید و تا مدتی طولانی دست به هیچ دکمه ای نزنید، دستگاه بطور اتوماتیک روی این گزینه باز خواهد گشت.

۲. منوی « PA » (PARAMETERS)

منوی اصلی تغییر متغیرها دارای ۲۲ زیر منو می باشد. جهت رفتن به زیر منو پس از فشردن دکمه A و رسیدن به منوی PA ، دکمه B را فشار دهید. با هر بار فشردن دکمه B نام یکی از ۲۲ زیر منو و بلافاصله پس از ۱ ثانیه مقدار آن نمایش داده شده و نمایشگر تا مدتی روی آن ثابت می ماند که در این مدت کاربر می تواند از دکمه C جهت افزایش مقدار یا تایید (SI) و از دکمه D جهت کاهش مقدار یا منتفی کردن موضوع (no) استفاده کند.

پیش فرض کارخانه rP	محدوده عملکرد	توضیحات	منوی PA
21	0 - 99	زمان کار کلی موتور يك (M1) = زمان کار موتور با سرعت اولیه + زمان کار موتور با سرعت کاهش یافته r1 است .	n 1
21	0 - 99	زمان کار کلی موتور دو (M2) = زمان کار موتور با سرعت اولیه + زمان کار موتور با سرعت کاهش یافته r2 است .	n 2
14	8-19	توان موتور يك (M1) را در حین کار سرعت اولیه موتور تعیین می کند .	f 1
14	8-19	توان موتور دو (M2) را در حین کار سرعت اولیه موتور تعیین می کند .	f 2
19	10 - 19	توان موتور ها را در حین کار سرعت کاهش یافته تعیین می کند .	f r
7	0 - 19	زمان سرعت کاهش یافته موتور يك (M1) را تعیین می کند .	r1
7	0 - 19	زمان سرعت کاهش یافته موتور دو (M2) را تعیین می کند .	r2
3	0 - 21	اختلاف زمانی بین بسته شدن لنگه يك و لنگه دو در زمان باز شدن جکها (بسته شدن درب ها) میباشد. (جک M2 زودتر شروع به حرکت می کند)	t S
3	0 - 14	اختلاف زمانی بین بسته شدن لنگه يك و لنگه دو در زمان بسته شدن جکها (باز شدن درب ها) میباشد. (جک M1 زودتر شروع به حرکت می کند)	SA
3	1 - 99	زمان لازم جهت باز ماندن دربها قبل از بسته شدن اتوماتیک آن وقتی مرکز در مد تمام اتوماتیک برنامه ریزی شده است .	t P
7	0 - 14	زمان لازم جهت باز شدن يك لنگه درب مخصوص پیاده رو می باشد .	P d
0	0=0s 1=0.5s 2=1s 3=1.5s 4=2s 5=2.5s	زمان ضربه نهایی بعد از کارکرد معمولی موتور هاست که به درب حاوی قفل (M1) وارد می شود که خوب درب بسته شود .	t c
no	NO/ SI	مربوط به قفل الکترونیکی است و وقتی کارت MEL استفاده می گردد به صورت SI (به معنی بله) ست می شود. (P0 ضربه ابتدایی کمی که برای باز کردن راحت تر به درب در جهت بسته شدن در ابتدایی هر فرمان وارد می شود و P1 معلوم می کند اصلاً از کارت مل استفاده می کنیم یا نه)	P 0 P 1
no	NO/ SI	در حالت SI، مرکز هنگام باز شدن درب ها (بسته شدن جک ها) جز STOP هیچ سیگنالی از ریموت دریافت نمی نماید و فقط در طی بسته شدن با زدن يك دکمه برعکس کار می کند و وقتی No ست شود در هر دو حالت باز و بسته شدن درب سیگنال های ریموت را دریافت و عمل میکند .	P 2
SI	NO/ SI	این پارامتر امکان برنامه ریزی مرکز در دو مد تمام اتوماتیک (SI) و نیمه اتوماتیک (NO) را فراهم می کند .	P 3
no	NO/ SI	وقتی بصورت SI ست شود چراغ چشمک زن قبل از باز شدن درب به مدت 5s چشمک می زند .	P 4
no	NO/ SI	وقتی بخواهید از مرکز Q60A جهت راه اندازی يك موتور استفاده نمایید ، باید بصورت SI ست گردد .	P 5
SI	NO/ SI	در صورتیکه این پارامتر بصورت NO ست شود زمان کار موتور با سرعت کاهش یافته حذف میگردد .	P 6
SI	NO/ SI	در صورت ست شدن SI موتور ها قبل از هر فرمانی تست می شود .	P 7
SI	NO/ SI	در صورت ست شدن SI فتوسل ها قبل از هر فرمانی تست می شود .	P 8
no	NO/ SI	استارت افزایشی - سرعت از زمان استارت بتدریج زیاد میگردد .	P9
no	NO/ SI	در صورت ست شدن SI در مدت انتظار مد تمام اتوماتیک ، ۵ ثانیه پس از رفع مانع بین دید فوتوسلها درب بسته میشود و در صورتی که مانعی بین دید فوتوسلها قرار نگیرد ، همان زمان انتظار tp محاسبه و سپس درب بسته میشود .	P11 (Q60/1A)
no	NO/ SI	همه تغییرات در حافظه برد تا زمانی باقی می ماند که برق سیستم قطع نشود ، جهت ذخیره تغییرات انجام شده روی پارامتر SU ، دکمه C را فشار دهید تا دوبار صدای تقه رله ها جهت تأیید ذخیره سازی بگوش برسد و تغییرات شما با قطع برق سیستم هم باقی بماند .	S U

در هنگام برنامه ریزی توجه کنید که هنگام کاهش $n1$ و $n2$ ، $r1$ و $r2$ را هم کاهش دهید تا جاییکه حداکثر $r1$ و $r2$ ، ۲ واحد کمتر از $n1$ و $n2$ گردد.

۳. منوی « rA » (Radio)

ریموت‌های پروتکو دارای سه دکمه هستند که هر کدام می‌توانند به دلخواه جهت هر یک از سه کار « دولنگه ای »، « تک لنگه ای (پیاده رو) » و « STOP » استفاده گردند. این ریموتها باید در ابتدا به مرکز شناسانده شوند. برای این عمل از منوی « rA » و زیر منوهای آن استفاده می‌کنیم.

زیر منوی rA	وقتی rA نشان داده می‌شود، اگر ریموت شما شناسانده شده می‌توانید با فشردن هر یک از سه دکمه آن، کد مربوط به آن دکمه را که لحظه ای نشان داده می‌شود را ببینید.
r =	جهت نشان دادن کدهای موجود در حافظه دستگاه باید به داخل این منو رفت که به محض وارد شدن، کدهای موجود در حافظه را بترتیب از « 01 » تا « 56 » می‌شمارد که هر سه عدد متوالی معمولاً جهت سه دکمه یک ریموت می‌باشد. نکته: در حین شمارش اولیه کدها در منوی « r = »، می‌توانید با فشردن دکمه D روی کدی که می‌بینید آن کد را از سری کدهای موجود در حافظه پاک کنید. بدیهی است که می‌توان دکمه جدیدی را به کد پاک شده اختصاص داد و این کار بطور اتوماتیک در مرحله شناسایی ریموت بعدی مرکز، انجام می‌پذیرد و کد جدید در اولین محل خالی کدها (اگرچه در وسط سری کدها باشد) ذخیره می‌گردد.
tc	جهت شناسایی دکمه ای از ریموت برای مد دو لنگه ای استفاده میشود. نحوه عملکرد: دکمه ای از ریموت را که میخواهید به مد دو لنگه ای (tc) اختصاص دهید، فشرده نگه دارید. هنگامیکه نمایشگرها « tc » را نمایش میدهند، دکمه C را جهت تایید فشار دهید تا کد مربوط به این کلید همراه نقطه ای در وسط که نمایانگر سیگنال گرفته شده از ریموت می‌باشد، نمایش داده شود. دکمه های ریموت و مرکز را رها کنید و دکمه B را جهت خارج شدن و رفتن به مرحله بعدی فشار دهید. اگر کد دیگری نمی‌دهید چند بار دکمه A را فشار دهید تا به مد معمولی کارکرد « - - » بروید.
CP	جهت شناساندن دکمه ای از ریموت برای مد STOP استفاده می‌شود. نحوه عملکرد: دکمه ای از ریموت را که میخواهید به مد STOP (CP) اختصاص دهید، فشرده نگه دارید. هنگامیکه نمایشگرها « C.P » را نمایش می‌دهند، دکمه C را جهت تایید فشار دهید تا کد مربوط به این کلید همراه نقطه ای در وسط که نمایانگر سیگنال گرفته شده از ریموت می‌باشد، نمایش داده شود. دکمه های ریموت و مرکز را رها کنید و دکمه B را جهت خارج شدن و رفتن به مرحله بعدی فشار دهید. اگر کد دیگری نمی‌دهید چند بار دکمه A را فشار دهید تا به مد معمولی کارکرد « - - » بروید.
Pd	جهت شناساندن دکمه ای از ریموت برای مد تک لنگه ای (پیاده رو) استفاده می‌شود. نحوه عملکرد: دکمه ای از ریموت را که میخواهید به مد تک لنگه ای (Pd) اختصاص دهید، فشرده نگه دارید. هنگامیکه نمایشگرها « P.d » را نمایش می‌دهند، دکمه C را جهت تایید فشار دهید تا کد مربوط به این کلید همراه نقطه ای در وسط که نمایانگر سیگنال گرفته شده از ریموت می‌باشد، نمایش داده شود. دکمه های ریموت و مرکز را رها کنید و دکمه B را جهت خارج شدن و رفتن به مرحله بعدی فشار دهید. اگر کد دیگری نمی‌دهید چند بار دکمه A را فشار دهید تا به مد معمولی کارکرد « - - » بروید.
rC	وقتی که نمایشگرها گزینه « rC » را نشان می‌دهد شما می‌توانید تمام کدهای ذخیره شده در حافظه دستگاه را که به ریموتها اختصاص یافته یکجا پاک کنید. جهت این کار روی گزینه « rC » دکمه D را فشرده نگه دارید تا نمایشگرها « rC » را نشان دهند؛ در این صورت تمام کدهای موجود در حافظه پاک می‌شوند.

۴. منوی «dE» (Default)

برای انتخاب هر یک از مقادیر کارخانه ای فوق برای بارگذاری در حافظه روی آن گزینه رفته و کلید C را تا زمان بگوش رسیدن صدای دو تقه رله ها که پایان موفقیت آمیز بارگذاری را تایید می کند، فشرده نگه دارید. مثلاً برای جک های بازویی باید زیر گزینه « rP » را انتخاب کنید.

توضیحات	زیر منوی dE
مقادیر کارخانه ای مربوط به جکهای باز شونده بازویی و کشویی را داخل حافظه بار گذاری می کند. (Leader , Ace , Freeder , Compact , Slower , Shark , Cat , Mover)	rP
مقادیر کارخانه ای مربوط به موتورهای Advantage را داخل حافظه بارگذاری می کند.	dS
مقادیر کارخانه ای مربوط به موتورهای چرخدار (Wheeler) را داخل حافظه بارگذاری می کند.	dr

۵. منوی «AS»

این منو جهت برنامه ریزی جک یا جکها بصورت بخش بخش و با نگاه کردن به نحوه کارکرد آنها بکار می رود و به ترتیب زیر است:

الف) برای برنامه ریزی دربهای یک موتور:

a. دکمه A را چند بار بزنید تا AS را نشان دهد.

b. دکمه B را چند بار بزنید تا In را نشان دهد.

c. یک پالس Start بدهید. موتور شروع بکار کرده و نمایشگر n1 را نشان می دهند.

d. وقتی که موتور ۹۰ درصد راه خود را طی کرد، پالس Start دوم را بدهید. سرعت موتور بصورت کاهش یافته در آمده و نمایشگرها r1 را نشان می دهند.

e. با دادن پالس سوم موتور متوقف می شود. در این لحظه تایمر داخلی شروع به محاسبه اختلاف زمانی باز و بسته شدن اتوماتیک می کند و نمایشگرها tp را نشان می دهند و سپس شروع به شمارش ثانیه ها می کنند.

f. پالس پنجم را هر زمان که بدهید محاسبه این زمان متوقف شده و موتور شروع به بستن درب می نماید.

g. هنگامیکه سیکل بستن درب بطور اتوماتیک تکمیل شد، دیگر احتیاجی به پالس Start بعدی نیست و مرکز بطور اتوماتیک در جای اولیه شروع حرکت، متوقف می شود و تمامی زمانهایی که شما با پالسهای مختلف به آن داده اید، در حافظه خود ذخیره کرده و به حالت عادی کارکرد مرکز می رود.

(ب) برای برنامه ریزی درجهای دو موتور :

- a. دکمه A را چند بار بزنید تا AS را نشان دهد.
- b. دکمه B را چند بار بزنید تا 2n را نشان دهد.
- c. یک پالس Start بدهید. موتور یک شروع بکار کرده و نمایشگرها n1 را نشان می دهند.
- d. صبر کنید تا موتور یک، حدود ۹۰ درصد راه خود را طی کند، سپس پالس Start دوم را بدهید و سرعت موتور یک بصورت کاهش یافته در آمده و نمایشگرها r1 را نشان می دهند.
- e. وقتی باز شدن درب مربوط به موتور یک تکمیل شد، پالس سوم باعث توقف موتور یک و بلافاصله شروع بکار موتور دو می شود. در این حالت نمایشگرها، n2 را نمایش می دهند.
- f. بعد از طی ۹۰ درصد از مسیر موتور دوم، پالس چهارم سرعت آن را کاهش داده و نمایشگرها r2 را نمایش می دهند.
- g. پالس پنجم باعث توقف کامل موتور دوم و شروع به محاسبه اختلاف زمانی باز و بسته شدن اتوماتیک دو لنگه توسط تایمر داخلی می شود و نمایشگرها tp را نشان می دهند و سپس شروع به شمارش ثانیه ها می کنند.
- h. پالس آخر را هر زمان که بدهید محاسبه این زمان متوقف شده و موتورها یکی پس از دیگری بطور اتوماتیک شروع به بستن درب کرده و در جای اولیه شروع حرکت متوقف میشوند و تمامی زمانهایی که شما با پالسهای مختلف به آن داده اید، در حافظه خود ذخیره کرده و به حالت عادی کارکرد مرکز می رود.

نکته:

تنظیمات منوی AS در حافظه ذخیره نمی شوند و با قطع برق از بین میروند. بنابراین از این منو جهت برنامه ریزی استفاده نکنید.

www.DigiDsc.com

۰۲۱ - ۴۴۹۲۹۰۱۳

۰۹۱۲ - ۳۰۳۶۰۸۲

پیامهای خطای مرکز

مرکز کنترل Q60A در صورت بروز مشکل یا خطایی در کل سیستم یا سیم بندی آن، قبل از شروع به کار، آنها را تست کرده و کاربر را از وجود خطا مطلع می نماید. پیامهای متداول سیستم به قرار زیر است:

نوع پیغام	توضیحات
tA	مانعی بین دید دو چشم که در مد باز وصل شده اند، وجود دارد یا چشمها طوری قرار دارند که قادر به دیدن یکدیگر نیستند.
tC	مانعی بین دید دو چشم که در مد بسته وصل شده اند، وجود دارد یا چشمها طوری قرار دارند که قادر به دیدن یکدیگر نیستند.
St	فرمانی باعث رفتن سیستم به مد STOP شده است یا جایی اتصال یا قطعی دارید. (مثلاً قطعی جمپر ۲ و ۸)
PE	مرکز در مد پیاده رو میباشد یا اتصالی باعث رفتن مرکز به این مد شده است. (مثلاً اتصالی ترمینال ۷ به ۸)
Go	مرکز در مد START می باشد یا اتصالی باعث رفتن مرکز به این مد شده است. (مثلاً اتصالی کلید سلکتور)
--	مد معمولی جهت دریافت فرامین و بدون خطا
n 1	تست موتور 1 خطا دارد یا سیمهایش بد متصل شده اند یا قطعی دارند.
n 2	تست موتور 2 خطا دارد یا سیمهایش بد متصل شده اند یا قطعی دارند.
n r	تست هر دو موتور خطا دارد یا سیمهایشان بد متصل شده اند یا قطعی دارند.
AP	جکها در حال بسته شدن می باشند.
CH	جکها در حال باز شدن می باشند.
tP	مرکز در زمان سپری لحظات بین بسته شدن و باز شدن در مد اتومات قرار دارد.
EF	تست اولیه چشمهای الکترونیک خطا دارد.
FH	هر دو جفت چشمهای مد باز و مد بسته مانع دید یا اشکال سیم کشی دارند.
F11	جمپر ۳ به ۹، چشمهای الکترونیکی که در مد باز سیم بندی شده اند، وصل نشده است.
FA	لیمیت سوئیچ حالت باز (جهت موتور Cat یا Mover)
FC	لیمیت سوئیچ حالت بسته (جهت موتور Cat یا Mover)

www.DigiDsc.com

۰۲۱ - ۴۴۹۲۹۰۱۳

۰۹۱۲ - ۳۰۳۶۰۸۲

کار با مرکز پس از برنامه ریزی و نصب

در ابتدا قبل از روشن کردن سیستم باید از وجود و سالم بودن فیوز $F1=5A$ و فیوزهای $F3=F2=1.6A$ مطمئن شوید. سپس اطمینان پیدا کنید که سیمهای سیاه رنگ ترانس به قسمت 230V از مرکز و سیمهای قرمز به قسمت 24VDC، مرکز اتصال دارد. سپس اتصالات و سیمها را چک کنید و در صورت صحیح بودن اتصالات، سیستم را روشن کنید که در صورت نداشتن هیچگونه خطایی باید « - - » را نمایش دهد. در صورت بروز اشکال و پیغامهای خطا ابتدا سیستم را خاموش کرده و بعد از رفع اشکال دوباره مرکز را روشن کنید. برنامه ریزی سیستم را به دلخواه خود و بنا بر احتیاجات خود انجام دهید سپس ریموتها را به سیستم بشناسانید و باز و بسته شدن جکها را امتحان کنید و در صورت برآورده نشدن احتیاجات، دوباره مرکز را برنامه ریزی کنید و از خاطر نبرید که در پایان انجام تغییرات در منوی « PA » با SI کردن زیر منوی « SU » آنها را در حافظه دستگاه ذخیره نمایید. در صورت بهم ریختن مقادیر متغیها می توانید همان طور که قبلاً هم توضیح داده شده، با رفتن به منوی « dE » و انتخاب زیر منوی « rP » و فشردن کلید تاییدی C مقادیر اولیه کارخانه ای جک های بازویی LEADER را روی متغیرها بارگذاری نمایید که پایان موفقیت آمیز این عمل با دو صدای تقه رله ها همراه است. سپس مرکز بطور اتوماتیک به حالت « - - » می رود. بخاطر داشته باشید که تا خاموش نشدن لامپ چشمک زن، هر فرمانی ادامه فرمان قبل به شمار میآید و برای دادن فرمان جدید باید تا خاموش شدن کامل لامپ چشمک زن صبر کنید و اگر در وسط کار، جکها از تنظیم اولیه خارج شدند، می توانید با بیرون کشیدن زبانه موتورها، آنها را بطور دستی سر جای دلخواه تنظیم نمایید.

نکته مهم: همیشه بخاطر داشته باشید چه در مد اتوماتیک و چه در مد نیمه اتوماتیک تا نرسیدن جکها به مکان اولیه شروع کار کرد خود، هر فرمانی که می دهید، در ادامه فرمان اولیه شما می باشد یعنی اگر کار را با دکمه تک لنگه ای ریموت (Pd) شروع کرده باشید، در ادامه تا نرسیدن جکها به مکان اولیه، فشردن دکمه Pd (تک لنگه ای) یا tc (دولنگه ای) به معنای ادامه کار با همان تک لنگه خواهد بود و همینطور اگر کار با دکمه tc شروع شده باشد ادامه کار با دولنگه خواهد بود .

نحوه عملکرد سیستم در مد تمام اتوماتیک

در صورتیکه زیر منوی « P3 » را از منوی « PA » بصورت SI ست کنید (که از ابتدا به اینصورت در کارخانه ست شده) مد عملکردی جکها بصورت تمام اتوماتیک می شود یعنی با یک پالس استارت، جکها بسته شده (دربها باز) و پس از توقف کوتاهی خود به خود (در صورت نبودن مانعی بین چشمها یا ندادن فرمان جدیدی به سیستم) جکها باز (دربها بسته) می شوند.

توجه:

- ۱) با زدن کلید CP ریموت (STOP) ، جک ها متوقف شده و با زدن کلید Pd یا tc روی ریموت، به کار خود ادامه میدهند.
- ۲) با زدن کلید Pd یا tc روی ریموت، اگر دربها در حال بسته شدن باشند، باز می شوند و اگر دربها در حال باز شدن باشند، متوقف میشوند و با زدن کلیدهای فوق برای بار دوم بسته میشوند.
- ۳) اگر مانعی جلوی چشمها بیاید، پیغام tA یا tC داده شده و دربها باز می شوند.

نحوه عملکرد سیستم در مد نیمه اتوماتیک

در صورتیکه زیر منوی « P3 » را از منوی « PA » بصورت no ست کنید، مد عملکردی جک ها بصورت نیمه اتوماتیک می شود یعنی با یک پالس استارت، جکها بسته شده (دربها باز) و بسته میمانند تا فرمان بعدی داده شود.

توجه:

- ۱) با زدن هر کدام از کلیدهای ریموت جک ها متوقف شده و با زدن کلید Pd یا tc روی ریموت، بر عکس حالت فعلی به کار خود ادامه میدهند.
- ۲) اگر مانعی جلوی چشمها بیاید، پیغام tA یا tC داده شده و دربها باز می شوند.

نحوه کد گذاری ریموتهای Self Learning (Hit)

یکی از برتری های ریموت های فابریک پروتکو، قابلیت کپی کردن آنها از روی هم می باشد. جهت کد دهی دکمه های B و C ریموت گیرنده را همزمان چند ثانیه فشار دهید، تا R_LED چشمک زن قرمز شود. دو ریموت را پشت به پشت قرار دهید و دکمه های متناظر را روی ریموت فرستنده و گیرنده فشار دهید. اگر R_LED و L_LED به صورت چشمک زن سبز و قرمز در آیند، کد دهی با موفقیت انجام شده است.



www.DigiDsc.com

۰۲۱ - ۴۴۹۲۹۰۱۳

۰۹۱۲ - ۳۰۳۶۰۸۲

راهنمای عیب یابی و تعمیرات الکترونیکی و مکانیکی

(۱) موتور کار نمی کند

- یکی از سیمهای متصل به برق از داخل قطع است

(۲) موتورها به شدت داغ می شوند

- در صورتیکه چندین بار به برق مستقیم وصل شده باشد عادی است ولی اگر با اولین بار کار کردن موتور داغ شود، استاتور موتور ایراد دارد .

(۳) موتورها با صدای بلند کار می کنند

- بلبرینگ های داخلی خشک یا از فرم اصلی خود خارج شده اند .
- بدنه روتور و استاتور با هم اصطحکاک دارند .
- روتور درست در جای خود قرار نگرفته و یا پیچهای بدنه محکم نیستند

(۴) موتور درجا کار می کند

- کلید خلاص کن بیرون است .
- محور کلید خلاص کن خم شده است .
- سیستم انتقال قدرت گیربکس به پیستون (چرخ دنده پلاستیکی سفید) هرز شده است .

(۵) کلید درون قفل گیر کرده است

- محور کلید خلاص کن خم شده است

نحوه اطمینان یافتن از سالم بودن موتورها

- (۱) مولتی متر را در مد اهم قرار داده و سیمهای موتور را نسبت به سیم مشترک (خاکستری) اندازه گیری نمایید. این مقدار باید بین ۷۰ تا ۹۰ اهم باشد. مقادیر صفر یا خیلی بالاتر نشان دهنده خرابی سیم پیچ موتور می باشد.
- (۲) دو سیم خازن را به سیمهای قهوه ای و سیاه موتور وصل نمایید . سیم خاکستری را یکبار همراه سیم قهوه ای به 220V برق شهر وصل کنید و بار دیگر به همراه سیم سیاه. هر بار باید موتور در یک جهت شروع به گردش نماید.

جدول عیب یابی

ردیف	عیب	نشانه ها	احتمالات اشکال و رفع عیب
۱	n1	با دادن پالس استارت نمایشگرها ، n1 را نشان می دهند	۱- سیمهای موتور جابجا وصل شده اند ۲- احتمال سوختن رله ها ، تریاک ها ، اپتوکوپلرها ، اپتو تریاکها یا فیوزهای مربوط به موتور يك وجود دارد یا علي الخصوص ULN2003 سوخته است .
۲	n2	n2	مانند ایراد n1 برای موتور دوم
۳	nr	nr	مانند ایراد n1 برای هر دو موتور
۴	st	st	اتصال بین ترمینال ۲ و ۸ برقرار نمی باشد یا المانهای متصل به ترمینال ۲ در برد اشکال دارد .
۵	Go	Go	۱- پایه کلید سلکتور جابجا بسته شده است (پایه NC بجای NO بسته شده است) ۲- مرکز از جایی فرمان دائم می گیرد ۳- المانهای متصل به ترمینال يك در برد مشکل دارند .
۶	tA	بدون پالس استارت ، tA را ملاحظه می کنید	۱- چشمهای الکترونیک در دید هم نیستند (در مد باز) ۲- سیمهای یکی از چشمها قطعی دارد ۳- مانعی بین دو چشم است ۴- المانهای متصل به ترمینالهای ۳- ۴- ۸- ۹- ۱۰ در برد باید چک شوند .
۷	tC	بدون پالس استارت ، tC را ملاحظه می کنید	مانند ایراد tA برای چشمها در مد بسته
۸	EF	با پالس استارت ، EF را ملاحظه می کنید	۱- تست اولیه چشمها خطا دارد ۲- مدار داخلی چشمها آسیب دیده اند ۳- چشمی به مدار وصل نیست و جمپرهای ۳ به ۹ و ۴ به ۸ را زده اید ولي P8 را no نکرده اید
۹	FH	دو جفت چشم بسته اید و بدون پالس استارت FH را ملاحظه می کنید	۱- مانعی بین هر دو جفت چشمها در مد باز یا بسته وجود دارد ۲- سیم کشی درست نمی باشد ۳- المانهای متصل به ترمینالهای ۳- ۴- ۸- ۹- ۱۰ در برد باید کنترل شوند .
۱۰	موتورها یا یکی از آنها برعکس کار می کنند	---	جای سیمهای قهوه ای و سیاه موتور باید در ترمینال مرکز جابجا گردد .
۱۱	دربی که اول باید باز شود دوم باز می شود	فقط در جکهای leader	اتصالات سیم های موتور یک و دو در مرکز باید جابجا گردد .
۱۲	نمایشگرها روشن نمی شوند	با روشن کردن دستگاه نمایشگرها روشن نمیشوند	۱- برق به رگولاتور 5V نمی رسد ۲- سوختن سگمنتها ، دو ترانزیستور مربوط به سگمنتها ، یکی از هر دو آی سی 74573 ، اپتوکوپلرها و رگولاتور 7808
۱۳	نمایشگرها نوسان دارند	---	سوختن یکی از دیودهای ورودی .
۱۴	چراغ چشمک زن عمل نمیکند	---	۱- سوختن لامپ چراغ ۲- اتصالات ترمینالهای ۱۱ و ۱۲ کنترل شوند ۳- المانهای متصل به ترمینالهای ۱۱ و ۱۲ و علي الخصوص رله مربوط کنترل شود ۴- سوختن یکی یا هر دو ترانزیستور BDX
۱۵	نمایشگرها يك عدد یا يك حرف ثابت را نشان میدهند	با زدن کلیدها عکس العملی مشاهده نمیشود	چنانچه با در آوردن زرنر 5V بین پدهای آن اتصال برقرار شود می رو دستگاه سوخته است (Q36)
۱۶	ریموت عمل نمیکند	---	۱- ریموت به دستگاه شناسانده نشده (در صورتیکه نقطه وسط نمایشگرها با زدن دکمه ریموت دیده شود) ۲- کارت گیرنده عمل نمی کند (در صورتیکه نقطه وسط نمایشگرها با زدن دکمه ریموت دیده نمی شود) ۳- رگولاتور 5V مربوط به کارت گیرنده سوخته و تغذیه آنرا فراهم نمی کند
۱۷	جکها در هر دو حالت باز و بسته شدن يك طرفه عمل میکنند	---	باید از سالم بودن تریاکها، اپتوکوپلرها ، رله یا اپتوتریاکها و علي الخصوص ULN2003 اطمینان حاصل شود

نحوه باز و بسته نمودن قطعات مکانیکی LEADER

(۱) باز نمودن بازو :



توسط دو نیم استوانه مجهز به فوم پلاستیکی، بازوی جک را مطابق شکل محکم نمایید



ابزار جهت باز نمودن موتور از بازو



ابزار را مطابق شکل روبرو در انتهای چاک موتور قرار دهید



جهت باز نمودن ، دسته ابزار را عکس چرخش عقربه های ساعت بچرخانید



پیچ مربوط به اتصال گیربکس موتور و میله مارپیچ را باز نمایید تا موتور از بازو کاملاً جدا گردد

www.DigiDsc.com

۰۲۱ - ۴۴۹۲۹۰۱۳

۰۹۱۲ - ۳۰۳۶۰۸۲

۲- باز نمودن چرخ دنده (گیربکس) :



ابزار جهت باز نمودن چرخ دنده



تیغه فلزی را در چاک انتهایی موتور قرار داده و آن را به گیره محکم نمایید



دو زائده ابزار مورد نظر در داخل سر موتور قرار دهید بنحوی که در دو سوрах تعبیه شده قرار گیرد



نحوه قرار گرفتن ابزار در داخل گیربکس موتور

www.DigiDsc.com

۰۲۱ - ۴۴۹۲۹۰۱۳

۰۹۱۲ - ۳۰۳۶۰۸۲

دسته ابزار را در جهت خلاف عقربه های ساعت بچرخانید تا گیربکس از موتور جدا گردد



با ضربه زدن توسط چکش پلاستیکی به بدنه موتور گیربکس کاملاً از آن جدا می گردد

۳- باز نمودن سر بازوی leader :



ابزار جهت باز نمودن سر بازو



مطابق شکل بازو را توسط دو نیم استوانه به گیره محکم
نمایید و دسته ابزار را در جهت خلاف عقربه های ساعت
بچرخانید تا کاملاً از بازو جدا گردد



نحوه باز نمودن سر از بازو



ابتدا رزوه های سر بازو را با چسب مخصوص آغشته و
سپس مراحل باز نمودن را به حالت برعکس تکرار
نمایید

۴- نحوه در آوردن بلبرینگ از انتهای پوسته موتور



ابتدا میله لبه دار را در انتهای پوسته قرار داده به
نحوی که به لبه داخلی بلبرینگ گیر کند . سپس با
چکش پلاستیکی به لبه پوسته ضربه وارد نمایید تا
بلبرینگ از انتهای پوسته جدا گردد



نحوه جدا شدن بلبرینگ از انتهای پوسته موتور

۵- نحوه در آوردن بلبرینگهای سر و ته روتور



ابزار مورد نظر جهت در آوردن بلبرینگها



روتور را مطابق شکل بنحوی در داخل ابزار قرار دهید تا بلبرینگ در قسمت بالا قرار گیرد ، سپس با ضربه زدن به محور روتور بلبرینگ از روتور جدا می گردد



نحوه جدا کردن بلبرینگ ها از سر و ته روتور

۶- نحوه جا زدن بلبرینگها



ابزار مورد نظر جهت جا زدن بلبرینگ سر موتور

www.DigiDsc.com

۰۲۱ - ۴۴۹۲۹۰۱۳

۰۹۱۲ - ۳۰۳۶۰۸۲



بلبرینگ را روی محور روتور قرار داده سپس با ابزار مورد نظر و چکش پلاستیکی مطابق شکل در جایگاه آن محکم نمایید

۷- نحوه باز نمودن پلاستیک سر بازو



ابزار مورد نظر جهت باز نمودن

www.DigiDsc.com

۰۲۱ - ۴۴۹۲۹۰۱۳

۰۹۱۲ - ۳۰۳۶۰۸۲



بازو را مطابق شکل در گیره محکم نمایید سپس با ابزار پلاستیک سطح لوله را باز نمایید

نکاتی در جهت تامین نگهداری

- آب بندی مرکز پروتکو بگونه ای که هیچ رطوبتی در آن نفوذ ننماید .
- گریس کاری پیستون و لقمه ها هر چند ماه یکبار .

www.DigiDsc.com

۰۲۱ - ۴۴۹۲۹۰۱۳

۰۹۱۲ - ۳۰۳۶۰۸۲

