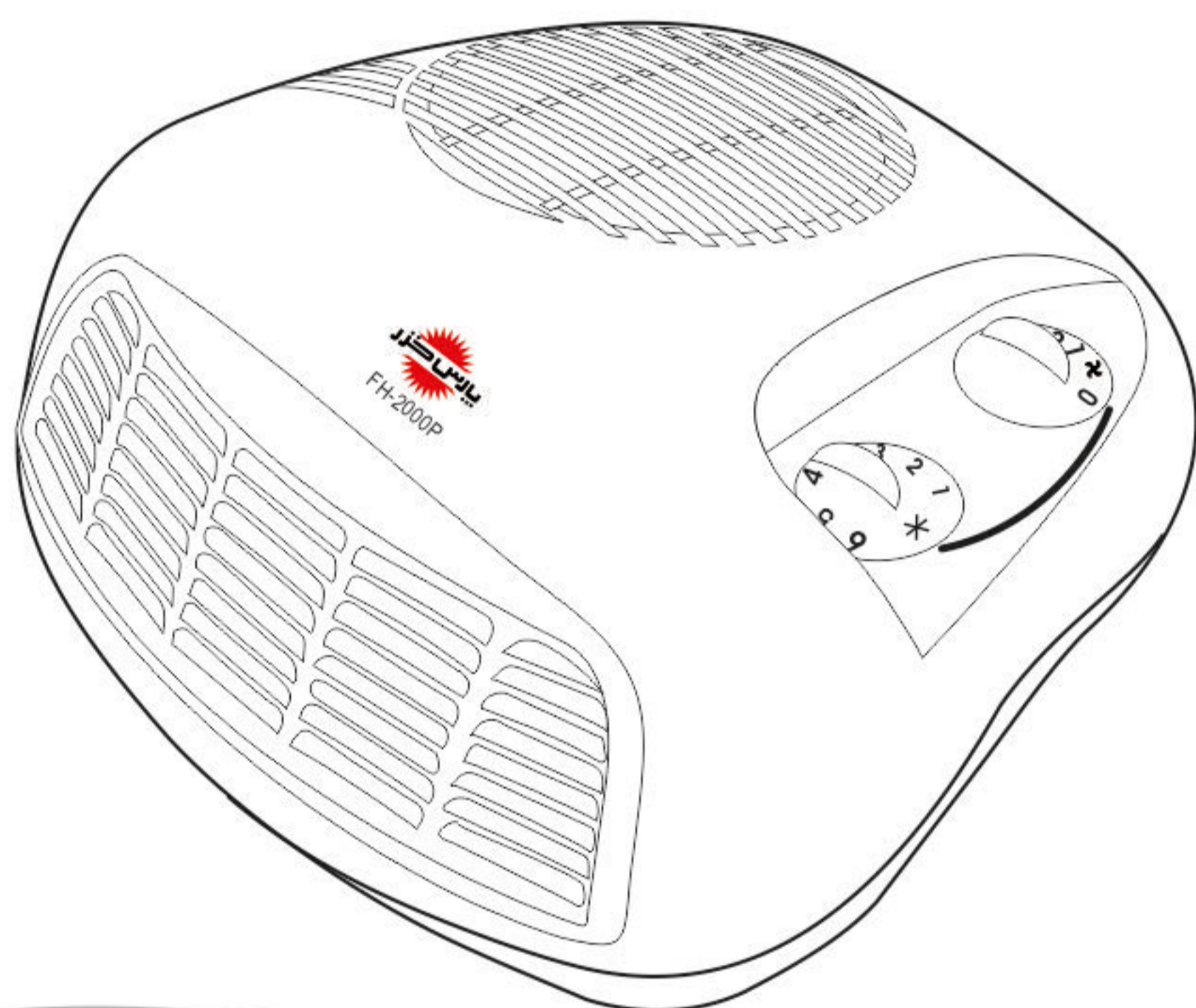


پارس کنزر

دفترچه راهنمای
بخاری فن دار

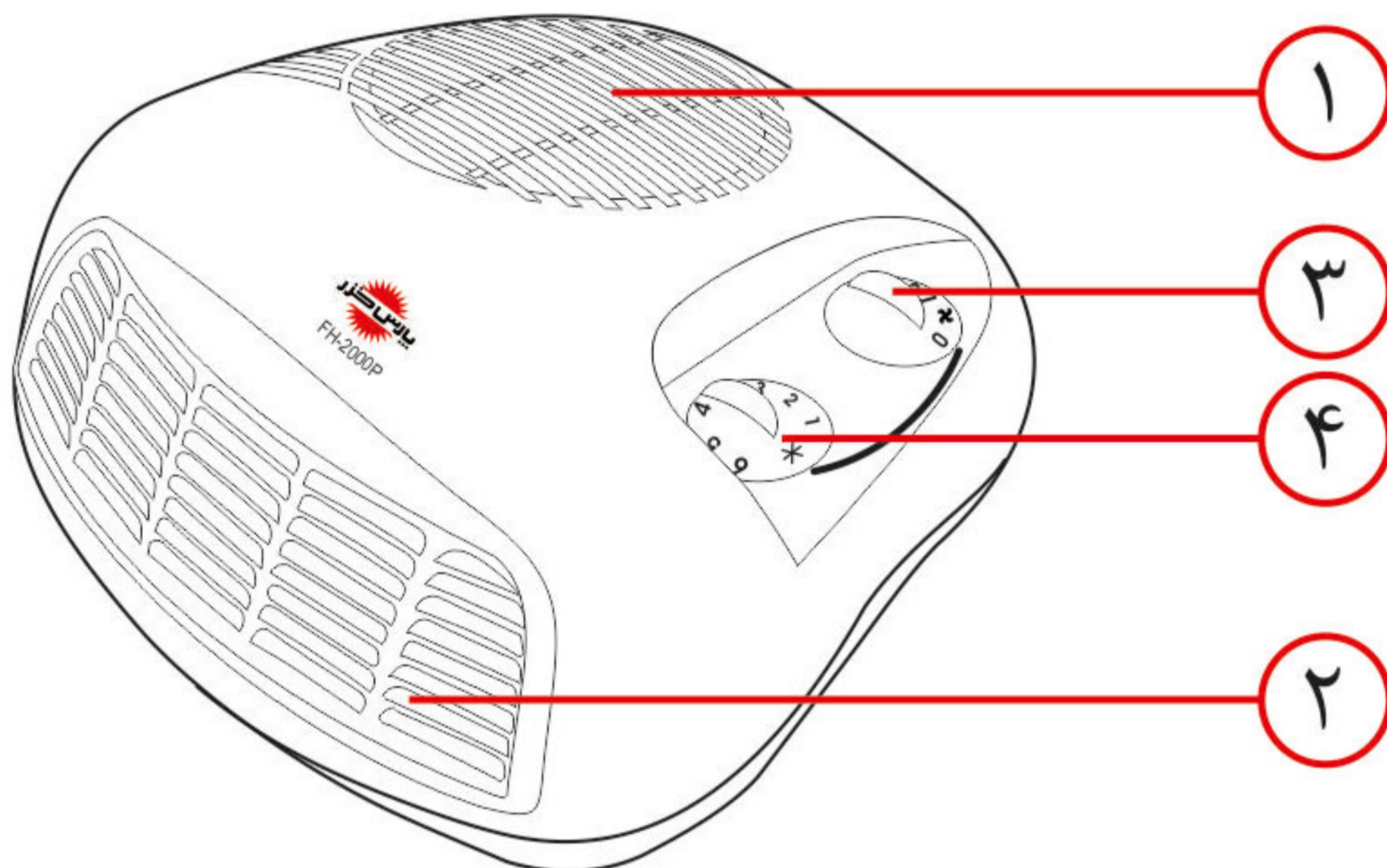


FH-2000P

ضمن تشکر از حسن انتخاب شما، لطفا قبل از راه اندازی محصول، حتما دستور العمل استفاده از آن را به دقت مطالعه نمایید.

شرح قطعات

- ۱- شبکه ورود هوا
- ۲- شبکه خروج هوای گرم
- ۳- کلید کنترل حرارت (کلید کنترل وضعیت هوای سرد، گرم و داغ)
- ۴- کلید ترموستات (کلید تنظیم درجه حرارت محیط)



راه اندازی دستگاه

- قبل از اتصال دوشاخه به پریز برق، کنترل نمایید که ولتاژ برق با ولتاژ کارکرد دستگاه همخوانی داشته باشد.
- دوشاخه را به پریز برق متصل نموده و کلید ترموستات را در جهت عقربه های ساعت تا وضعیت حداکثر بچرخانید.
- به منظور استفاده از دستگاه در تابستان (فقط خنک کننده)، کلید کنترل حرارت را روی علامت (X) قرار دهید.
- به منظور استفاده از دستگاه با گرمایش کم، کلید کنترل حرارت را در وضعیت 1 قرار دهید.
- به منظور استفاده با گرمایش حداکثر، کلید کنترل حرارت را در وضعیت 2 قرار دهید.
- به منظور خاموش کردن دستگاه، کلید کنترل حرارت را در وضعیت 0 قرار دهید.
- همواره توصیه می شود، زمانیکه از دستگاه استفاده نمی گردد، دوشاخه را از پریز برق خارج نمایید.

تنظیم ترموستات

- وقتی که اتاق به دمای مطلوب رسید، کلید ترموستات را در جهت خلاف عقربه های ساعت تا حدی بچرخانید که دستگاه خاموش شود و در همان نقطه نگهدارید.
- در این حالت دمای محیط به صورت خودکار توسط ترموستات تنظیم میگردد. هر بار به محض کاهش دمای محیط، بخاری روشن شده و پس از رسیدن به حرارت مورد نیاز، به صورت خودکار خاموش می گردد. این امر سبب صرفه جویی در مصرف برق خواهد شد.

سیستم محافظ ضد یخ زدگی

- این دستگاه مجهز به سیستم پیش گرم کن اتوماتیک برای حفاظت دستگاه و المنت آن از یخ زدگی در محیط های سرد زیر دمای ۵ درجه سانتی گراد می باشد.
- برای فعال نمودن این سیستم، ضمن اتصال دستگاه به برق، کلید کنترل حرارت را در وضعیت شماره ۲ قرار داده سپس کلید ترموستات را در وضعیت * قرار دهید.
 - بدین طریق اگر دمای مکانی که دستگاه در آن قرار دارد به زیر ۵ درجه سانتی گراد برسد، دستگاه بطور خودکار روشن شده و مانع یخ زدگی اجزاء داخلی آن به ویژه در محیطهای مرطوب میگردد.

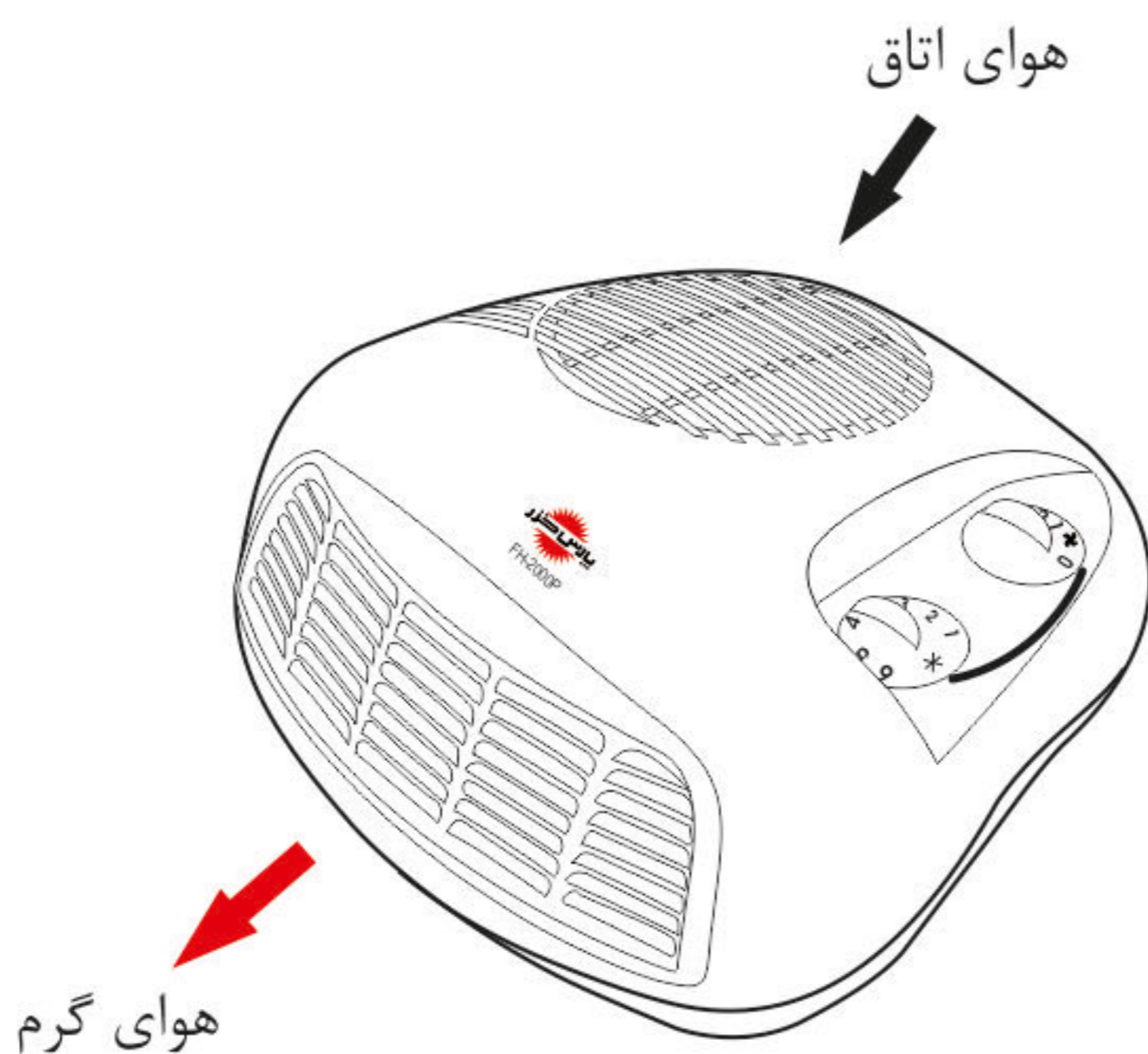
سیستم ایمنی در مقابل افزایش درجه حرارت

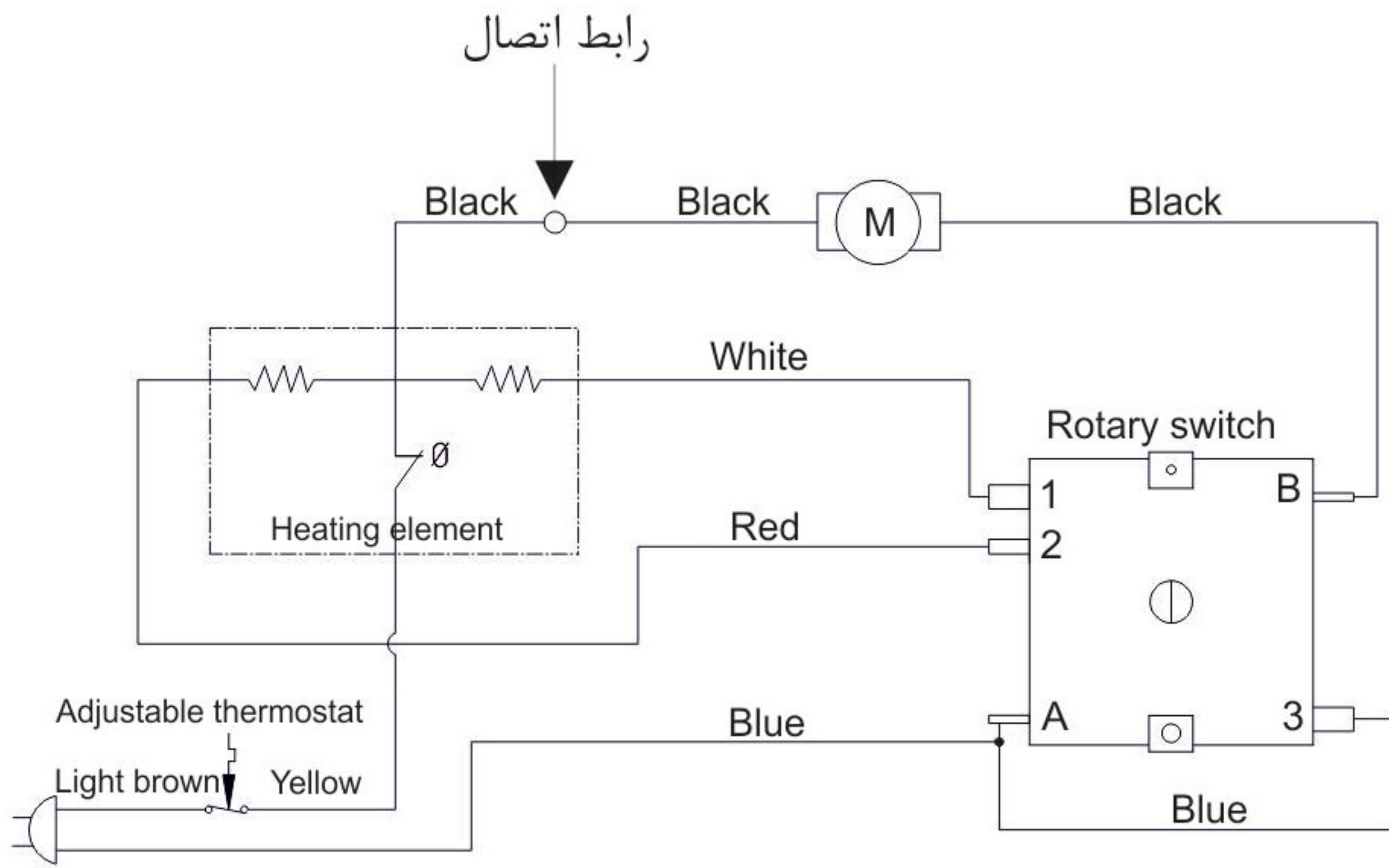
- این دستگاه مجهز به کلید قطع حرارتی خودکار بوده که در صورت افزایش درجه حرارت دستگاه، به هر دلیل (مانند بسته شدن شبکه ورود هوا یا سقوط دستگاه) به جهت جلوگیری از گرم شدن بیش از حد المنت، جریان برق قطع شده، فن و المنتها خاموش می گردد.
- در چنین حالتی باید:
- دوشاخه اصلی را از پریز خارج نمایید.
 - اجازه دهید دستگاه به مدت ۳۰ دقیقه خنک گردد.
 - اگر جسم خارجی شبکه ورود و خروج دستگاه را پوشانده باشد باید جدا گردد.
 - دوشاخه را به پریز برق متصل نموده و دوباره بخاری را روشن نمایید.
 - در صورت عدم کارکرد صحیح، دوشاخه را از پریز برق خارج نموده و جهت تعمیر دستگاه، به نمایندگی های مجاز شرکت پارس خزر مراجعه نمایید.

نگهداری و مراقبت

- این دستگاه نیاز به مراقبت خاصی نداشته و با رعایت توصیه های دفترچه راهنما، بدون نیاز به سرویس دوره ای به خوبی کار میکند.
- قبل از گردگیری و تمیز نمودن، دوشاخه را از پریز برق خارج نموده و بعد از خنک شدن به کمک یک تکه پارچه نمدار سطح خارجی بدنه آنرا تمیز نمایید.
 - مواظب باشید آب به داخل دستگاه نفوذ نکند. (محصولات برقی نسبت به آب آسیب پذیر می باشند.)
 - اگر از بخاری برای مدت طولانی استفاده نمی کنید، حتما دوشاخه را از پریز برق خارج نموده و از ورود گرد و غبار به داخل آن جلوگیری کنید. در صورت نشستن گرد و غبار روی المنتها، با روشن کردن دستگاه بوی خاص مربوط به سوختن گرد و غبار به مشام می رسد که به سرعت از بین خواهد رفت.
 - شبکه خروج هوای گرم را بطور منظم به کمک برس های مخصوص گردگیری جارو برقی تمیز نمایید.
 - برای نگهداری این وسیله در تابستان، از بسته بندی اصلی آن استفاده نمایید.
 - هرگز از مواد شیمیایی نظیر الکل، بنزین، تینر و غیره برای تمیز کردن بخاری فن دار استفاده نکنید، زیرا به کیفیت ظاهری آن آسیب می رساند.

- قبل از استفاده بخاری فن دار، دستورالعمل های دفترچه راهنما را به دقت مطالعه نمایید. در صورتیکه دستگاه را به شخص دیگری واگذار می نمایید، دقت کنید تا دفترچه راهنما همراه آن باشد.
- بخاری باید حداقل در فاصله ۵۰ سانتیمتری از اشیاء قابل اشتعال مانند پرده، لباس،... قرار گیرد.
- بخاری را نزدیک ظرفشویی، شیر آب، استخر و هر محلی که امکان ریختن آب روی آن وجود دارد، قرار ندهید.
- مراقب باشید کابل دستگاه در مسیر هوای گرم خروجی قرار نگیرد.
- در فواصل زمانی معین، کابل دستگاه را از نظر ظاهری بررسی نموده و مطمئن شوید دچار پارگی و بریدگی روکش نمی باشد.
- دقت کنید هیچگاه به هنگام روشن بودن دستگاه، شبکه های ورود و خروج هوا پوشیده نشود. از آویزان کردن اشیاء در بالای شبکه ورودی هوا و یا در مقابل شبکه خروجی هوا جدا خودداری نمایید.
- به علت وقوع جرقه الکتریکی در المنت بخاری، از بکار بردن آن در مجاورت مایعات مشتعل شونده مانند اتر و الکل، تینر و بنزین خودداری نمایید.
- از ورود هر جسم خارجی به داخل شبکه های دستگاه جلوگیری نمایید.
- در صورت نیاز به سیم سیار، مطمئن شوید که از سیم سیار استاندارد و بدون اشکال استفاده نمایید.
- از بکار بردن بخاری در هوای آزاد خودداری نمایید.
- دستگاه را در اتاقهایی با مساحت کمتر از ۴ متر مربع بکار نبرید.
- از هر گونه دستکاری قطعات بخاری خودداری نموده و تحت هیچ شرایطی شخصا برای تعمیر آن اقدام نکنید.
- دستگاه دارای ضمانت نامه می باشد، در صورت بروز هر گونه اشکال به تعمیرگاههای مجاز مراجعه نمایید.
- همواره دستگاه را دور از دسترس اطفال قرار دهید.







شرکت صنعتی پارس خزر (سهامی عام)

دفتر مرکزی :	کارخانه :
تهران ، خیابان سپهبد قرنی ، پلاک ۴۵	رشت، بلوار امام خمینی
صندوق پستی : ۱۵۸۱۵-۳۳۸۳	صندوق پستی : ۱۵۹۴-۴۱۶۳۵
تلفن: ۸۸۸۲۳۱۴۲-۶ و ۸۸۳۰۷۴۲۵-۷	تلفن: ۳-۶۶۶۲۰۷۱ (۰۱۳۱)
فاکس : ۸۸۳۰۷۴۲۹	فاکس : ۶۶۶۸۲۶۹ (۰۱۳۱)
sales @ parskhazar.com	www.parskhazar.com

لوازم خانگی پارس خزر برای یک عمر