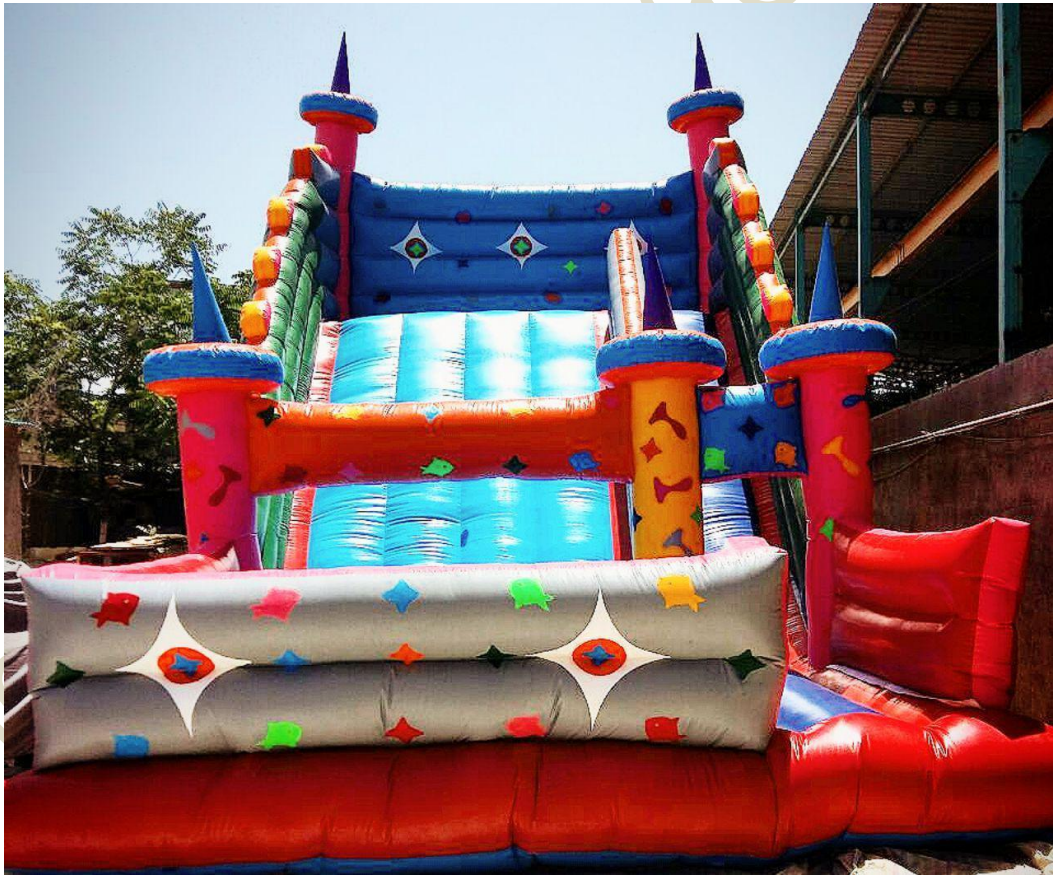


تاریخ ساخت : ۹۷/۰۴/۰۱	شرکت تولید کننده : شادی گستر تبریز	مالک و بهره بردار : آقای بیژن محسنی
TKS970401	نام تجهیز : قصر بادی تک طرفه	محل نصب : گیلان آستارا شهر بازی بیژن محسنی

دفترچه طراحی قلعه بادی تک طرفه
استان گیلان شهر آستارا شهر بازی بیژن محسنی

TKS970401



Handwritten signature



**Shadi gostar
Tabriz**

Tel : +989143024660



Handwritten signature

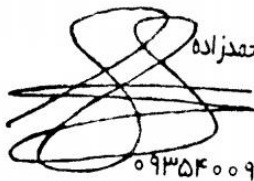
تاریخ ساخت : ۹۷/۰۴/۰۱	شرکت تولید کننده : شادی گستر تبریز	مالک و بهره بردار : آقای بیژن محسنی
TKS970401	نام تجهیز : قصر بادی تک طرفه	محل نصب: گیلان آستارا شهربازی بیژن محسنی

پیش گفتار

کتابچه پیش روی شما برای استفاده بهینه و رعایت استاندارد های مورد نیاز نصب و بهره برداری از سازه های بادی تولید شده توسط شرکت شادی گستر تبریز تهیه و تنظیم گردیده و بهره بردار و اپراتور و مسئول فنی شهربازی ها موظف به انجام توصیه های یاد شده در این کتابچه می باشند تا مجموعه خود را پویاتر و کارآمدتر سازند و مسبب افزایش بهره وری و اطمینان مراجعین باشند.

با آرزوی توفیقات روز افزون

یحیی محمدزاده

یحیی محمدزاده

 ۰۹۳۵۴۰۰۹۱۷۶

E-mail:y.mohammadzadeh69@gmail.com

مقدمه

کودکان با بازی کردن جهانی که در آن زندگی می کنند را درک کرده و کشف می کنند. بازی عنصری ضروری در رشد فیزیکی و ذهنی کودکان است و سبب رشد و توانمندی های کودک در درک خطر می شود که پایه ای برای ارزیابی ایمنی در شرایط مختلف بوده و اهمیت بسیار بالایی دارد. وسیله بازی بادی مورد بحث در این کتابچه می تواند سطوح مختلف چالش و هیجان را تامین نماید . هدف از تهیه این کتابچه به حداقل رساندن سطح ریسک و امکان آسیب جدی کودکان هنگامیکه روی یا داخل وسیله بادی بازی می کنند می باشد. بهره بردار و اپراتور توجه لازم را داشته باشند که استفاده کنندگان از سازه بادی در محدوده سنی و قدی و وزنی توصیه شده در این کتابچه باشند و باید توجه داشته باشند استفاده سازه بادی در غیر شرایط یاد شده برای استفاده کنندگان ممنوع است .





**Shadi gostar
Tabriz**

Tel : +989143024660





تاریخ ساخت: ۹۷/۰۴/۰۱	شرکت تولید کننده: شادی گستر تبریز	مالک و بهره بردار: آقای بیژن محسنی
TKS970401	نام تجهیز: قصر بادی تک طرفه	محل نصب: گیلان آستارا شهر بازی بیژن محسنی

مشخصات فنی محصول		
نام و ابعاد وسیله تفریحی	سرسره بادی --- طول ۸/۵* عرض ۴/۵* ارتفاع ۷ (ابعاد به متر)	۱
نام سازنده	شرکت سازه های بادی شادی گستر تبریز تبریز پل میان به سمت سه راهی فرودگاه، بالاتر از نمایندگی کرمان موتور، کوی صنعتی سولماز، کوچه جنوبی چهارم تلفن تماس: ۰۴۱-۳۲۸۶۶۲۵۳ ۰۹۱۴۳۰۲۴۶۶۰	۲
نام مالک	جناب آقای بیژن محسنی	۳
سال ساخت و سال نصب	۹۷/۰۴	۴
ظرفیت و وسیله تفریحی	حداکثر ۵ نفر به صورت همزمان	۵
تعداد اپراتور	حداقل ۱ نفر	۶
نوع مالکیت وسیله	حقیقی / جناب آقای بیژن محسنی	۷
اطلاعات تماس مالک و بهره بردار	استان گیلان شهر آستارا	۸
نوع سیستم محرک	موتور دمنده باد الکتریکی در حداقل درجه حفاظت IP23B	۹
زمان و مکان نصب	استان گیلان شهر آستارا شهر بازی بیژن محسنی ۹۷/۰۴/۰۱	۱۰
محدودیت وزنی	حداکثر ۳۰ کیلوگرم	۱۱
محدودیت قدی	حداکثر ۹۰ سانتی متر	۱۲
محدودیت سنی	۴ تا ۸ سال	۱۳
اجزای در معرض استهلاک	پارچه های مورد استفاده-دوخت ها-روکش ها	۱۴
عمر مفید	۳ سال از تاریخ ۹۷/۰۴/۰۱	۱۵
محدودیت استفاده	بیماران قلبی و سرع و تمامی موارد یاد شده در تابلو محدودیت بهره برداری	۱۶
توضیحات ضروری	عمر مفید وسیله تفریحی بعد اتمام عمر مندرج تایید شرکت بازرسی و سازنده وسیله تفریحی قابل افزایش می باشد	۱۷




**Shadi gostar
Tabriz**

Tel: +989143024660




تاریخ ساخت : ۹۷/۰۴/۰۱	شرکت تولید کننده : شادی گستر تبریز	مالک و بهره بردار : آقای بیژن محسنی
TKS970401	نام تجهیز : قصر بادی تک طرفه	محل نصب: گیلان آستارا شهربازی بیژن محسنی

• بهره بردار

شخصی که در یک بازه زمانی مسئولیت قانونی یک وسیله یا سواری تفریحی را عهده دار می باشد . بهره بردار باید به این نکته توجه داشته باشد که عمده مسئولیت وسیله یا سواری تفریحی متوجه اوست و باید شرایط بهینه را برای استفاده هر چه کم خطرات وسیله یا سواری تفریحی را فراهم سازد .

بهره بردار موظف است تمامی مستندات ارائه شده توسط سازنده و یا شرکت های بازرسی و شرکت هایی که در زمینه استاندارد سازی وسیله یا سواری تفریحی نقش ایفا می کنند را نگهداری و به دستور العمل های ارائه شده در آنها عمل کند و چک لیست های مورد نیاز را در بازه های زمانی مشخص شده تکمیل نماید . وی موظف است مستندات وسیله یا سواری تفریحی را هنگام درخواست به بازرسان ارائه کرده تا سلامت وسیله یا سواری تفریحی بررسی شود و ادامه یا عدم ادامه کار وسیله یا سواری تفریحی توسط بازرسان تعیین شود .

توجه ویژه : بهره بردار می تواند برای وسیله یا سواری تفریحی خود از اپراتور با حداقل سن ۱۸ سال و آموزش دیده طبق استاندارد های ملی استفاده نماید .




**Shadi gostar
Tabriz**

Tel : +989143024660




تاریخ ساخت : ۹۷/۰۴/۰۱	شرکت تولید کننده : شادی گستر تبریز	مالک و بهره بردار : آقای بیژن محسنی
TKS970401	نام تجهیز : قصر بادی تک طرفه	محل نصب: گیلان آستارا شهربازی بیژن محسنی

• اپراتور

- شخصی که مسئولیت به کار گیری و کنترل یک وسیله یا سواری تفریحی را بر عهده دارد . وی موظف است شرایط ذیل را برای استفاده هر چه کم خطرتر وسیله یا سواری تفریحی فراهم سازد .
- اپراتور زمانی که تحت تاثیر داروهای خواب آور یا الکل می باشد وسیله را راه اندازی نکند .
 - اگر استفاده کننده ای شرایط مندرج در تابلو را دارا نبوده اجازه استفاده از وسیله یا سواری تفریحی را به وی ندهد .
 - اپراتور باید به یاد داشته باشد که ایمنی استفاده کنندگان بر عهده وی می باشد و موظف است به کودکانی که هنگام سوار یا پیاده شدن دچار مشکل هستند کمک کند .
 - اپراتور موظف است قبل از راه اندازی وسیله یا سواری تفریحی تمامی چک لیست های مورد نیاز را تکمیل نماید و بررسی های لازم را انجام دهد تا وسیله یا سواری تفریحی بدون مشکل راه اندازی شود .
 - اپراتور موظف است به هیچ وجه در هنگام استفاده از وسیله یا سواری تفریحی آن وسیله یا سواری تفریحی را ترک نکند ، در صورت ترک هرگونه مسئولیت اعم از جانی و مالی متوجه وی می باشد .
 - اپراتور موظف است حریم وسیله تفریحی را عاری از هرگونه افراد متفرقه یا هر وسیله اضافی نماید تا هیچ گونه مشکلی از این رو متوجه استفاده کنندگان نشود .
 - اگر استفاده کننده ای به هر نحوی ایمنی دیگر استفاده کنندگان را به خطر می اندازد اپراتور موظف است وسیله یا سواری تفریحی را متوقف ساخته و نسبت به پیاده کردن شخص خاطی از وسیله یا سواری تفریحی نماید و سپس ادامه کار وسیله یا سواری تفریحی را محیا سازد .
 - همواره اپراتور باید هشیار باشد و از خطر های غیر منتظره غافل نشود تا در صورت بروز خطر با آنها مواجه شود .



**Shadi gostar
Tabriz**

Tel : +989143024660



تاریخ ساخت: ۹۷/۰۴/۰۱	شرکت تولید کننده: شادی گستر تبریز	مالک و بهره بردار: آقای بیژن محسنی
TKS970401	نام تجهیز: قصر بادی تک طرفه	محل نصب: گیلان آستارا شهر بازی بیژن محسنی

- صحبت کردن های بی مورد با استفاده کنندگان که تمرکز را تحت تاثیر قرار می دهد برای اپراتور ممنوع می باشد .
- اپراتور موظف است با توجه ویژه به محدودیت سنی و قدی و وزنی دقت نماید تا هیچگونه مشکلی برای استفاده کنندگان به وجود نیاید .
- اپراتور موظف است در هنگام شروع به کار وسیله یا سواری تفریحی بعد از سوار شدن استفاده کنندگان نسبت به بستن درب های ورودی و خروجی اقدام نماید و افراد منتظر سوار شدن را به بیرون از محدوده راهنمایی کند .
- تنها فرد مجاز به راه اندازی وسیله یا سواری تفریحی اپراتور آموزش دیده می باشد و نباید راه اندازی و یا حتی زمانی کوتاه کنترل وسیله یا سواری تفریحی به دست افرادی به غیر از اپراتور آموزش دیده باشد در صورت بروز چنین قصوری تمامی مشکلات پیش آمده اعم از جانی و مالی متوجه اپراتور است .
- اپراتور باید از سوت یا علائمی که توجه استفاده کنندگان را جلب می کند استفاده نماید .
- اپراتور باید استفاده کنندگان بزرگتر و خشن تر را از کوچکتر ها جدا کند .
- اپراتور موظف است در صورت بروز هر گونه نقص فنی و یا عدم کار کرد عادی و صحیح در وسیله یا سواری تفریحی نسبت به تخلیه استفاده کنندگان اقدام کرده و مراتب را به ناظر فنی و مالک و بهره بردار گزارش دهد .
- اپراتور موظف است هنگام راه اندازی و یا خارج از کار کردن وسیله یا سواری تفریحی آن را تخلیه و سپس اقدام کند .
- استعمال دخانیات برای اپراتور ممنوع می باشد .
- اپراتور موظف است قبل از راه اندازی وسیله یا سواری تفریحی تمامی جوانب را بررسی کند و اگر مغایرتی با استاندارد های ارائه شده دید از راه اندازی وسیله یا سواری تفریحی جلوگیری کند .




**Shadi gostar
Tabriz**

Tel : +989143024660




تاریخ ساخت : ۹۷/۰۴/۰۱	شرکت تولید کننده : شادی گستر تبریز	مالک و بهره بردار : آقای بیژن محسنی
TKS970401	نام تجهیز : قصر بادی تک طرفه	محل نصب: گیلان آستارا شهربازی بیژن محسنی

نکته : اگر شرایط محیطی و وسیله یا سواری تفریحی به گونه ای بود که حداقل استاندارد ها را دارا بود اما به تشخیص اپراتور در صورت راه اندازی برای استفاده کنندگان مشکلی بوجود آورد وی می تواند از راه اندازی وسیله یا سواری تفریحی جلوگیری کند .

- اپراتور موظف است به کمک های اولیه ، احیا و اطفای حریق تسلط کافی داشته باشد .

- اپراتور به هیچ وجه مجاز به تعمیرات و یا رفع نقص از وسیله یا سواری تفریحی نمی باشد و هر گونه نقص را باید به ناظر فنی و مالک و بهره بردار گزارش کند .

- در پایان باید متذکر شد که استفاده از هر گونه وسیله یا هر عاملی که توجه اپراتور را از وسیله یا سواری تفریحی خدشه دار می کند و شرایط را برای بروز خطر محیا می سازد برای اپراتور ها ممنوع می باشد .

نکته : همواره از مسدود شدن ورودی ها ممانعت کنید .




**Shadi gostar
Tabriz**

Tel : +989143024660




تاریخ ساخت : ۹۷/۰۴/۰۱	شرکت تولید کننده : شادی گستر تبریز	مالک و بهره بردار : آقای بیژن محسنی
TKS970401	نام تجهیز : قصر بادی تک طرفه	محل نصب: گیلان آستارا شهربازی بیژن محسنی

• استفاده کنندگان

شخصی که از وسیله یا سواری تفریحی استفاده می کند و ملزم به رعایت شرایط ذیل است .

- به تابلو محدودیت ها نصب شده در جلوی وسیله یا سواری تفریحی دقت کنند و در صورت داشتن حتی یکی از محدودیت ها از سوار شدن به وسیله یا سواری تفریحی اجتناب کنند .
- از صحبت های بی مورد با اپراتور و یا خدمه جداً خودداری کنند .
- استفاده کنندگان از سازه بادی باید بدون جوراب و کفش باشند .
- استفاده کننده باید هر گونه وسیله سخت و تیز و خطرناکی که به همراه دارد را کنار بگذارد .
- استفاده کننده باید تا جایی که امکان دارد از عینک استفاده نکند .
- مصرف غذا ، نوشیدنی ، و آدامس برای استفاده کننده ممنوع می باشد .
- بالا رفتن و یا آویزان شدن به دیواره های محدوده وسیله ممنوع است .
- شیرجه زدن، معلق زدن و بازی های خشن و ناهنجار ممنوع می باشد .
- از ورود به محل هایی که شامل محیط بازی نیست خودداری شود .
- استفاده کنندگان باید تمامی نکات ایمنی را جهت حفظ سلامت خود رعایت کنند .
- استفاده کنندگان موظف به رعایت هشدارهای ارائه شده توسط اپراتور می باشند .
- استفاده کنندگان به هیچ عنوان نباید به تجهیزات برقی نزدیک شوند .
- استفاده کنندگان نبایستی از روی موانع و نرده ها بپرند .
- رعایت نوبت از الزامات استفاده از وسیله یا سواری تفریحی است پس شکیبا باشید .




**Shadi gostar
Tabriz**

Tel : +989143024660




تاریخ ساخت : ۹۷/۰۴/۰۱	شرکت تولید کننده : شادی گستر تبریز	مالک و بهره بردار : آقای بیژن محسنی
TKS970401	نام تجهیز : قصر بادی تک طرفه	محل نصب: گیلان آستارا شهربازی بیژن محسنی

• طراحی

- تکیه گاه

وسیله بازی بادی باید دارای تکیه گاه و یا سیستم متعادل کننده و هر وسیله کمکی لازم که وسیله بادی را به طور مطمئن به زمین ثابت کند ، باشد . هر وسیله بادی باید دارای حداقل شش نقطه تکیه گاه باشد .

تعداد نقاط تکیه گاه باید مطابق با پیوست الف استاندارد ملی ۱۱۳۸۹ محاسبه شود . نقاط تکیه گاه باید در محیط تجهیز بادی توزیع شود . (بند ۴-۲-۳ استاندارد ملی ۱۱۳۸۹ را ببینید) و باید با انتهای فلزی ثابت شده باشد . حداکثر سرعت باد در فضای باز که وسیله بادی در آن استفاده می شود باید ۳۸ کیلومتر بر ساعت (شدت باد معادل ۵ بیفورت) باشد . پیوست ب استاندارد ملی ۱۱۳۸۹ را ببینید .

هنگامیکه تجهیز بادی در فضای باز استفاده شده است باید به طور مطمئن به زمین ثابت شود ، چنانچه زمین مناسب است ، ترجیحاً با تیرکهای زمینی ثابت شود . هر نقطه تکیه گاه روی تجهیز بادی و تمام اجزاء تکیه گاه و یا سیستم متعادل کننده مانند طنابها ، نوار های بافته شده ، اتصالات فلزی ، تیرکها ، وزنه ها با نیروی ۱۶۰۰ نیوتنی را تحمل کند . نیرو باید در زاویه ۳۰ درجه تا ۴۵ درجه نسبت به زمین اعمال شود . تیرک های زمینی باید در جهتی غیر از جهت اعمال نیرو خم شود . تیرکهای زمینی باید دارای حداقل طول ۳۸۰ میلی متر و حداقل قطر ۱۶ میلی متر بوده و سر آنها باید گرد شود . آن قسمت از تیرک که روی زمین قرار می گیرد نباید بیشتر از ۲۵ میلی متر باشد .

(شکل زیر را ببینید)

در صورت استفاده از وسیله بادی در فضای بسته توصیه می شود در صورت لزوم تکیه گاه و یا سیستم متعادل کننده جهت حفظ تعادل استفاده شود .



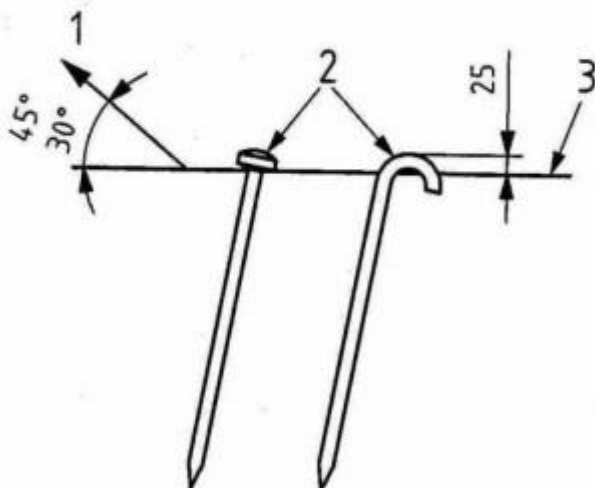

**Shadi gostar
Tabriz**

Tel : +989143024660




تاریخ ساخت : ۹۷/۰۴/۰۱	شرکت تولید کننده : شادی گستر تبریز	مالک و بهره بردار : آقای بیژن محسنی
TKS970401	نام تجهیز : قصر بادی تک طرفه	محل نصب : گیلان آستارا شهر بازی بیژن محسنی

ابعاد بر حسب میلیمتر



راهنما:

۱: جهت اعمال نیرو

۲: سر گرد شده

۳: سطح زمین

مثالی از تیرکهای زمینی

روی سطوح سخت جائیکه تیرک های زمینی نمی توانند استفاده شوند وسیله بادی باید به روشی معادل با روش فوق بطور موثر و مطمئن ثابت شود مانند اتصال هر نقطه تکیه گاه به اتصالاتی که قبلا به زمین ثابت شده اند یا به کیسه های شنی یا سایر وزنه ها ، چنانچه این موارد بتوانند بار ۱۶۰۰ نیوتنی را تحمل کنند .

اگر تجهیز بادی به وسیله نقلیه یا هر ماشین متحرکی وصل شده است ، وسیله نقلیه یا ماشین متحرک باید از حرکت باز داشته شده و توسط اپراتور تحت کنترل باشد .



**Shadi gostar
Tabriz**

Tel : +989143024660



تاریخ ساخت: ۹۷/۰۴/۰۱	شرکت تولید کننده: شادی گستر تبریز	مالک و بهره بردار: آقای بیژن محسنی
TKS970401	نام تجهیز: قصر بادی تک طرفه	محل نصب: گیلان آستارا شهربازی بیژن محسنی

• محاسبه تعداد نقاط تکیه گاهی

تعداد نقاط تکیه گاهی بر اساس استاندارد ملی ۱۱۳۸۹ قسمت پیوست الف برای هر ۴ طرف سازه بادی باید انجام شود. لازم به توضیح اینکه سطوح جلویی برابر دیواره جلو به اضافه ارتفاع بخش خروج و سطح پشتی با مستطیلی به طولی برابر ارتفاع سازه و عرضی برابر عرض سازه و سطوح جانبی با مثلثی به قاعده طول سازه و ارتفاعی برابر ارتفاع سازه تقریب زده شده است.

$F = C_w \frac{\rho}{2} V^2 A$ $N = \frac{F}{1600} \times 1.5$	$C_w = 1.5$ $\rho = 1.24 \text{ kg / m}^3$ $V = 11.1 \text{ m / s}$
$F_F = C_w \frac{\rho}{2} V^2 A_F$ $F_F = 1.5 \times \frac{1.24}{2} \times 11.1^2 \times (4.5 \times 2) \rightarrow F_F = 1031.27$ $N_F = \frac{F_F}{1600} \times 1.5$ $N_F = \frac{1031.27}{1600} \times 1.5 \rightarrow N_F = 0.97 \cong 2$	$F_B = C_w \frac{\rho}{2} V^2 A_B$ $F_B = 1.5 \times \frac{1.24}{2} \times 11.1^2 \times (4.5 \times 7) \rightarrow F_B = 3609.44$ $N_B = \frac{F_B}{1600} \times 1.5$ $N_B = \frac{3609.44}{1600} \times 1.5 \rightarrow N_B = 3.38 \cong 4$
$F_R = C_w \frac{\rho}{2} V^2 A_R$ $F_R = 1.5 \times \frac{1.24}{2} \times 11.1^2 \times (8.5 \times 7 / 2) \rightarrow F_R = 3408.91$ $N_R = \frac{F_R}{1600} \times 1.5$ $N_R = \frac{3408.91}{1600} \times 1.5 \rightarrow N_R = 3.20 \cong 4$	$F_L = C_w \frac{\rho}{2} V^2 A_f$ $F_L = 1.5 \times \frac{1.24}{2} \times 11.1^2 \times (8.5 \times 7 / 2) \rightarrow F_L = 3408.91$ $N_L = \frac{F_L}{1600} \times 1.5$ $N_L = \frac{3408.91}{1600} \times 1.5 \rightarrow N_L = 3.20 \cong 4$




**Shadi gostar
Tabriz**

Tel: +989143024660




تاریخ ساخت : ۹۷/۰۴/۰۱	شرکت تولید کننده : شادی گستر تبریز	مالک و بهره بردار : آقای بیژن محسنی
TKS970401	نام تجهیز : قصر بادی تک طرفه	محل نصب: گیلان آستارا شهربازی بیژن محسنی

● نتیجه

با توجه به اعداد حاصله از محاسبه تعداد نقاط تکیه گاهی و بر مبنای استاندارد ملی ۱۱۳۸۹ بند ۴-۲-۱ (تکیه گاه) تعداد نقاط تکیه گاهی باید حداقل ۴ عدد در پشت ۲ عدد در جلو که باید در نزدیکترین فاصله ممکن تا سازه و در طرفین قرار بگیرند (در سطوح جذب ضربه نباشند) ۴ عدد در سمت چپ و ۴ عدد در سمت راست سازه بادی برای مهار آن به شکلی مناسب استفاده شود. (پیشنهاد می شود برای اطمینان بیشتر در طرفین و پشت از ۵ مهار استفاده شود)

● طناب

طناب ها باید در دو انتها ثابت شود و مجموع دامنه تاب خوردن آن نباید از ۲۰٪ فاصله بین نقاط ثابت شدن طناب بیشتر باشد بطوریکه امکان ایجاد حلقه ای از طناب که شابلون E (سر کوچک) از آن عبور کند وجود نداشته باشد (شکل زیر ویات-۱ استاندارد ملی ۱۱۳۸۹ را ببینید)

یادآوری - این الزام به منظور رفع ریسک خفگی تعیین شده است.

قطر طناب باید بین ۱۸ میلی متر و ۴۵ میلی متر باشد.

الیاف طناب (نوع بافته شده) باید مطابق با استاندارد ملی ایران شماره ۶۳۹۵ یا استاندارد ملی ایران شماره ۶۳۹۳ باشد تولید کننده باید گواهی وضعیت مواد مورد استفاده و عملکرد ایمن را به طور دوره ای ارائه نماید.

طنابهای پلاستیکی تک رشته ای نباید استفاده شود.

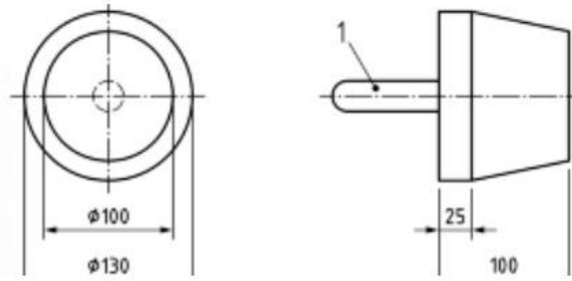


**Shadi gostar
Tabriz**

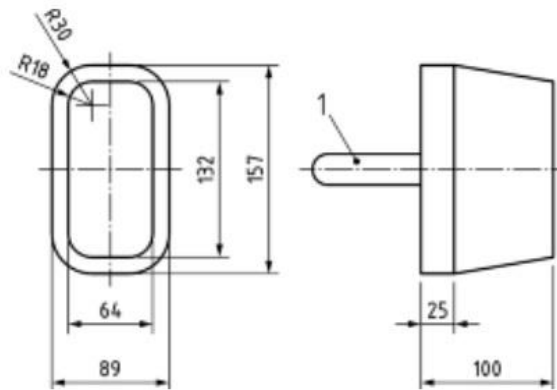
Tel : +989143024660



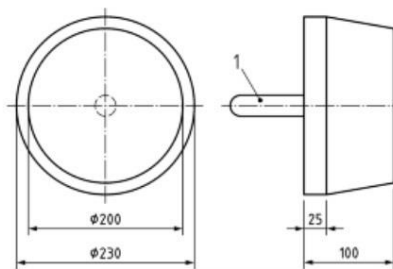
تاریخ ساخت : ۹۷/۰۴/۰۱	شرکت تولید کننده : شادی گستر تبریز	مالک و بهره بردار : آقای بیژن محسنی
TKS970401	نام تجهیز : قصر بادی تک طرفه	محل نصب : گیلان آستارا شهر بازی بیژن محسنی



الف- شابلون E (سر کوچک)



ب- شابلون C (نیم تنه)



پ- شابلون سر بزرگ

شابلونها برای تعیین گیر کردن سر و گردن در روزنه یا قسمتهای باز محل اتصال قطعات



**Shadi gostar
Tabriz**

Tel : +989143024660



تاریخ ساخت : ۹۷/۰۴/۰۱	شرکت تولید کننده : شادی گستر تبریز	مالک و بهره بردار : آقای بیژن محسنی
TKS970401	نام تجهیز : قصر بادی تک طرفه	محل نصب : گیلان آستارا شهربازی بیژن محسنی

• نتیجه گیری

طراح به هیچ عنوان مسئولیتی در قبال حوادث ناشی از عدم استفاده از مواد مطابق با استاندارد توسط تولید کننده و عدم تعمیر نگهداری به موقع و نامنطبق با اصول ارائه شده در استاندارد ملی ۱۱۳۸۹ را ندارد .

هر گونه قصور و عدم رعایت دستورالعمل ها و محدودیت های بهره برداری و یا خطای اپراتور مالک بهره بردار و... مسئولیتی برای طراح ایجاد نخواهد کرد .

طراح موظف به ارائه دستورالعمل های لازم برای بهره برداری صحیح سازه بادی بر اساس استاندارد ملی ۱۱۳۸۹ بوده و مسئولیت دیگری ندارد .

عمر وسیله از زمان تحویل برابر ۳ سال می باشد .

طراح نسبت به شرایط محیطی می تواند در بازه زمانی ۳ ماه یک بار برای بررسی وضعیت سلامت سازه جهت بررسی سازه به محل نصب مراجعه کند و در صورت تشخیص عدم تطابق سازه مراتب را به شرکت بازرسی گزارش کند تا نسبت به جمع آوری سازه اقدام شود . (بهره بردار موظف است هنگام مراجعه طراح شرایط بررسی سازه بادی را برای وی محیا نماید)

لازم به توضیح اینکه در صورت عدم رعایت صحیح شرایط تعمیر و نگهداری و عدم تائید طراح در هنگام بازدید عمر وسیله تفریحی را فاقد اعتبار کرده و طراح هیچ گونه مسئولیتی اعم از جانی و مالی را عهده دار نخواهد بود .

بعد از اتمام عمر مفید وسیله تفریحی در صورت تائید شرکت بازرسی باید طرح آن توسط طراح دوباره مورد بررسی قرار گرفته و در صورت داشتن شرایط مناسب این عمر قابل تمدید خواهد بود و در غیر این صورت عمر مفید آن به اتمام رسیده و باید نسبت به جمع آوری سازه بادی اقدام شود .



**Shadi gostar
Tabriz**

Tel : +989143024660



تاریخ ساخت : ۹۷/۰۴/۰۱	شرکت تولید کننده : شادی گستر تبریز	مالک و بهره بردار : آقای بیژن محسنی
TKS970401	نام تجهیز : قصر بادی تک طرفه	محل نصب : گیلان آستارا شهر بازی بیژن محسنی

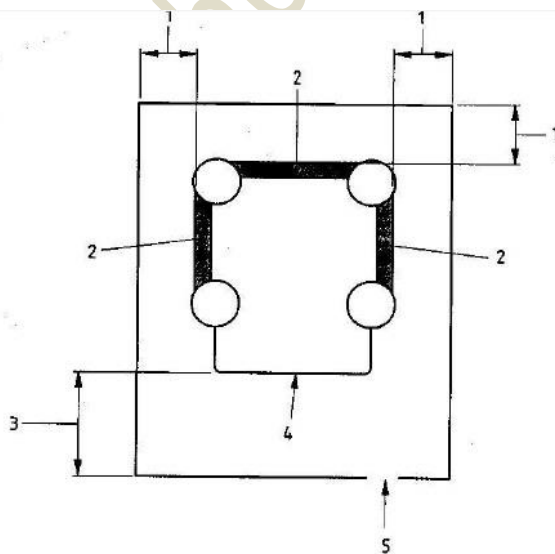
• محل قرار گیری

تجهیزات بادی باید به دور از خطرات ممکن مانند خطوط انتقال نیرو در بالای سر یا سایر موانع با پیش آمدگی های خطرناک (مانند حصار ها و یا درختان) قرار گیرد .

تجهیزات بادی نباید روی مکانی با شیب بیش از ۵٪ در هر جهت بر پا شود .

محل قرار گیری تجهیزات بادی باید عاری از کثیفی و یا قسمت های تیز روی سطح یا جاسازی شده در سطح باشد .

به منظور کنترل جمعیت ، پیرامون تجهیزات بادی باید حصار کشی شود . حصار باید حداقل ۱/۸ متر از طرفین دیواره دار و حداقل ۳/۵ متر از طرفین باز تجهیزات فاصله داشته باشد . قسمت ورودی حصار باید حداقل یک متر پهنا داشته باشد (شکل زیر را ببینید) .



راهنمای شکل:

- ۱- حداقل ۱٫۸ متر
- ۲- طرف دیواردار
- ۳- حداقل ۳٫۵ متر
- ۴- طرف باز
- ۵- قسمت ورودی یک متر

محل قرار گیری حصار پیرامون تجهیزات بادی



**Shadi gostar
Tabriz**

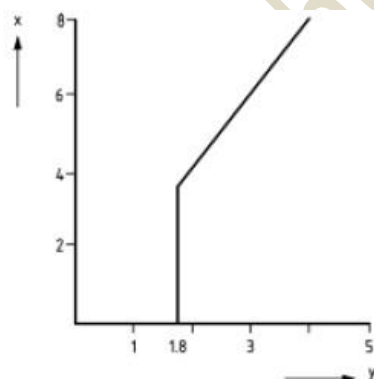
Tel : +989143024660



تاریخ ساخت : ۹۷/۰۴/۰۱	شرکت تولید کننده : شادی گستر تبریز	مالک و بهره بردار : آقای بیژن محسنی
TKS970401	نام تجهیز : قصر بادی تک طرفه	محل نصب : گیلان آستارا شهربازی بیژن محسنی

منطقه اطراف تجهیزات بادی باید عاری از موانعی باشد که ممکن است سبب جراحات شود . امتداد منطقه عاری از مانع باید تا ارتفاع بلندترین سکو (بند ۳-۱۳ استاندارد ملی ۱۱۳۸۹) تقسیم بر ۲ ادامه یابد . حداقل منطقه عاری از مانع باید ۱/۸ متر در قسمتهای دیوار دار و ۳/۵ متر در قسمتهای بدون دیوار (باز) باشد (شکل زیر را ببینید)

اگر تجهیزات بادی با دیواره های باد شده مستقیماً در مقابل دیوار یا دیوار های محکم مثل دیوارهای ساختمان قرار گرفته است و دیوار یا دیواره های محکم حداقل ۲ متر بلندتر از بلندترین ارتفاع سکو باشد حداقل فاصله ۱/۸ از سمت دیوار دار کفایت می کند . اگر بلندترین سکو سقف دائمی دارد حداقل فاصله دو متر بین بلند ترین سکو و ارتفاع دیوار را نیز میتوان لحاظ نکرد . استفاده از این استثناء نباشد موجب به وجود آمدن خطرات دیگر شود .



راهنمای شکل:

X ارتفاع بلندترین سکو
Y امتداد منطقه عاری از مانع

نمودار منطقه عاری از مانع اطراف تجهیزات بادی



**Shadi gostar
Tabriz**

Tel : +989143024660



تاریخ ساخت : ۹۷/۰۴/۰۱	شرکت تولید کننده : شادی گستر تبریز	مالک و بهره بردار : آقای بیژن محسنی
TKS970401	نام تجهیز : قصر بادی تک طرفه	محل نصب: گیلان آستارا شهربازی بیژن محسنی

• قسمت های سخت زوایا و لبه های تیز

در هیچ قسمتی از تجهیزات بادی نباید قسمت سخت و یا زوایا یا لبه تیز قابل دسترس برای استفاده کننده وجود داشته باشد. (مانند درزهای بیرونی با لبه های کار نشده ، گوشه های مربع های بادی ، مخروطهای نوک تیز) هنگامیکه تجهیزات بادی مورد استفاده قرار گرفته یا در حین تغییر شکل ناگهانی است ، استفاده کننده نباید بتواند با هر قسمت سخت که درون یا مجاور ساختار بادی قرار گرفته است برخورد کند .

هر قسمت سختی که روی نقطه بازی قرار گرفته و با فشار باد حمایت شده است باید برای خود دارای سیستم پشتیبان مستقل اضافی باشد .

• تاسیسات الکتریکی

تاسیسات الکتریکی باید مطابق با استاندارد ها یا آیین نامه های اجرایی ملی باشد .

سیستم های کنترلی تاسیسات الکتریکی نباید به آسانی برای عموم قابل دسترس باشد .

کابل های الکتریکی باید از دسترس استفاده کننده و عموم محافظت شود .



**Shadi gostar
Tabriz**

Tel : +989143024660



تاریخ ساخت : ۹۷/۰۴/۰۱	شرکت تولید کننده : شادی گستر تبریز	مالک و بهره بردار : آقای بیژن محسنی
TKS970401	نام تجهیز : قصر بادی تک طرفه	محل نصب: گیلان آستارا شهربازی بیژن محسنی

• دستگاه دمنده

دستگاه های دمنده باید در حداقل درجه حفاظت IP23B نگه داشته شود همان طور که در استاندارد EN60529 تعیین شده است منتها به جای میله انگشتی ۱۲ میلی متری باید از میله انگشتی ۸ میلی متری که در شکل ۲ استاندارد ملی ۱۱۳۸۹ نشان داده شده است ، استفاده شود .

میله انگشتی ۸ میلی متری ممکن است از توری عبور کند اما به هیچ عنوان نباید بتواند با قسمت های متحرک ، سطوح داغ یا اتصالات الکتریکی رو باز برخورد کند .

دستگاه دمنده باید حداقل در فاصله ۱/۲ متری از سمت دیوار دار و ۲/۵ متر طرف باز قرار گیرند . لوله اتصال باید بدین منظور به اندازه کافی بزرگ باشد .

اگر دستگاه دمنده در داخل ساختار تجهیزات بادی قرار گرفته است باید حداقل ۲/۵ متر از سطح بازی ، محوطه ایمنی ، پله و یا شیب راهه فاصله داشته باشد .

دستگاه دمنده ، به انضمام کابل و کنترل ها نباید به آسانی برای عموم قابل دسترس باشد .




**Shadi gostar
Tabriz**

Tel : +989143024660




مالک و بهره بردار: آقای بیژن محسنی	شرکت تولید کننده: شادی گستر تبریز	تاریخ ساخت: ۹۷/۰۴/۰۱
محل نصب: گیلان آستارا شهر یازی بیژن محسنی	نام تجهیز: قصر بادی تک طرفه	TKS970401

• آزمون هم سطحی با زمین و تعیین حداکثر محدودیت سنی و قدی و وزنی

مطابق با پیوست پ استاندارد ملی ۱۱۳۸۹ باید نسبت به تعیین حداکثر قد و وزن استفاده کننده اقدام شود.

با توجه به اینکه هنگام آماده به کار بودن سازه بادی مذکور در این دفترچه کمترین ارتفاع سکوی بادی برای دسترسی به داخل سازه برابر ۶۰ سانتیمتر می باشد و با توجه به ابعاد وسیله تفریحی حداقل سن استفاده کننده نباید کمتر از چهار سال باشد و حداکثر سن نباید از هشت سال تجاوز کند.

طبق پیوست پ استاندارد ملی ۱۱۳۸۹ و روش آزمون ارائه شده (روش کیسه شن) و با توجه به اینکه سازه بادی مذکور در این دفترچه برای حداکثر قد ۱۰۰ سانتیمتر طراحی و ساخته شده است از کیسه شن ۲۵ کیلو گرمی برای آزمون هم سطحی با زمین استفاده می شود و اگر سازه با زمین هم سطح شد می توان از سازه بادی در محدوده وزنی ۲۵ کیلو گرم و حداکثر قد ۱۰۰ سانتیمتر استفاده کرد و با توجه به نتایج بدست آمده در آزمون حداکثر قد برای سازه بادی مذکور در این دفترچه برابر ۹۰ سانتیمتر و حداکثر وزن برابر ۳۰ کیلو گرم می باشد.

جدول پ-۱ - وزنه ها

۱۸۰	۱۵۰	۱۲۰	۱۰۰	طراحی شده برای استفاده کننده با قد
سانتی متر	سانتی متر	سانتی متر	سانتی متر	
۸۵ کیلوگرم	۶۵ کیلوگرم	۳۵ کیلوگرم	۲۵ کیلوگرم	وزنه آزمون



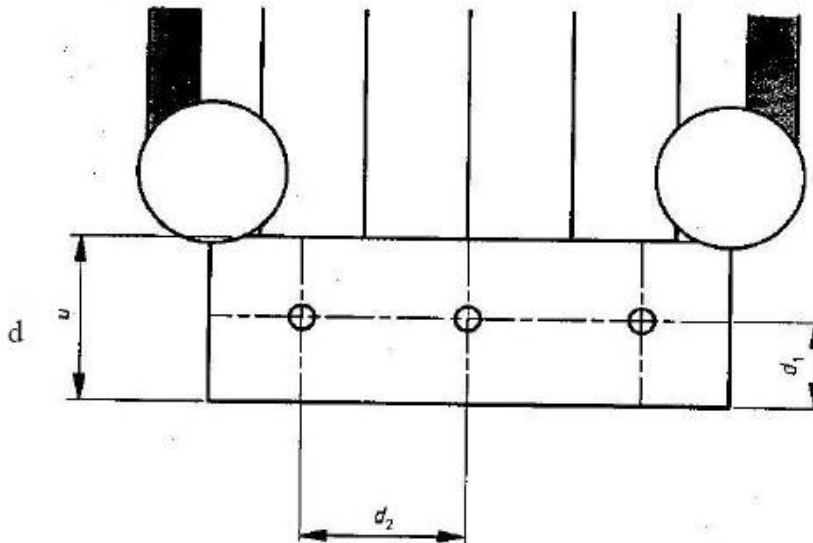

**Shadi gostar
Tabriz**

Tel: +989143024660




تاریخ ساخت : ۹۷/۰۴/۰۱	شرکت تولید کننده : شادی گستر تبریز	مالک و بهره بردار : آقای بیژن محسنی
TKS970401	نام تجهیز : قصر بادی تک طرفه	محل نصب : گیلان آستارا شهربازی بیژن محسنی

روش آزمون هم سطحی با زمین



راهنمای شکل:

اگر $d > 1m$ باشد آنگاه $d_1 = 0,5m$

اگر $d < 1m$ باشد آنگاه $d_1 = \frac{1}{2}d$

$d_2 = 1$ متر

محل قرارگیری وزنه های آزمون

محل قرار گیری وزنه آزمون

الف - روی سطح مورد آزمون یک شبکه چهار گوش یک متری بطور فرضی رسم کنید که از ۰/۵ متری لبه شروع می شود. در شرایطی که d کوچکتر از یک متر است محل آزمون باید در وسط d باشد.

ب - وزنه تعیین شده در جدول پ-۱ را به نوبت روی هر نقطه ای که خطوط شبکه قطع می کنند قرار دهید.

پ - وزنه به کار رفته در هر نقطه را در دایره ای به قطر ۳۶ سانتی متر توزیع کنید.



**Shadi gostar
Tabriz**

Tel : +989143024660



تاریخ ساخت: ۹۷/۰۴/۰۱	شرکت تولید کننده: شادی گستر تبریز	مالک و بهره بردار: آقای بیژن محسنی
TKS970401	نام تجهیز: قصر بادی تک طرفه	محل نصب: گیلان آستارا شهربازی بیژن محسنی

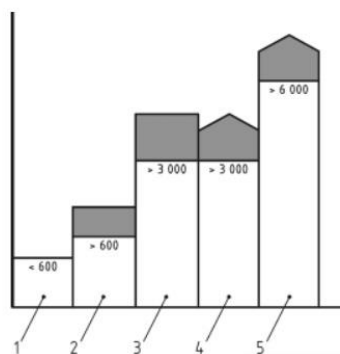
• محدودیت

ارتفاع دیوار محدوده باید از سطح سکو تا بالای دیوار در زاویه ۹۰ درجه نسبت به سکو اندازه گیری شود. اگر ارتفاع سکو بیشتر از ۰/۶ متر است دیواره هایی برای محدود کردن استفاده کنندگان که به عنوان دیواره های خارجی شناخته می شوند لازم است.

تجهیزات بادی با ارتفاع سکوی بیشتر از ۰/۶ متر تا ۳/۰ متر باید دیوار محدوده با ارتفاع حداقل معادل با قد استفاده کننده داشته باشد. دیواره های محدوده با ارتفاع ۱/۸ متر برای استفاده کننده با هر قدر مناسب است. تجهیزات بادی با ارتفاع سکوی بیشتر از ۳/۰ متر تا ۶/۰ متر باید دارای دیوار محدوده با ارتفاع حداقل ۱/۲۵ برابر قد استفاده کننده باشد یا منطقه سکو باید به منظور در بر گرفتن استفاده کننده بطور دائمی سقف دار شود.

تجهیزات بادی با ارتفاع سکوی بیش از ۶ متر باید دارای دیواره های محدوده و سقف دائمی نصب شده، باشد. حداقل ارتفاع داخلی تمام دیواره های محدوده از سطح سکو تا زیر سقف باید حداقل ۰/۷۵ متر باشد.

ابعاد بر حسب میلیمتر



راهنما:

- 1 دیوار محدوده لازم نیست
- 2 دیواره های محدوده در حد قد استفاده کننده لازم است
- 3 دیواره های محدوده ۱/۲۵ برابر قد استفاده کننده لازم است
- 4 به جای ردیف ۳ می توان سقف دائمی نصب کرد.
- 5 هم سقف دائمی و هم دیواره های محدوده لازم است.

نمودار ارتفاع دیواره های محدوده سکوها



Shadi gostar
Tabriz

Tel : +989143024660



تاریخ ساخت: ۹۷/۰۴/۰۱	شرکت تولید کننده: شادی گستر تبریز	مالک و بهره بردار: آقای بیژن محسنی
TKS970401	نام تجهیز: قصر بادی تک طرفه	محل نصب: گیلان آستارا شهربازی بیژن محسنی

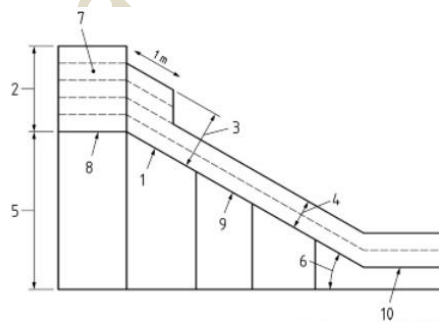
• ارتفاع دیواره ها روی شیب

شیب های کمتر از ۳۰ درجه باید سکو محسوب شود.

ارتفاع دیواره های محدوده شیب باید از سطح شیب تا بالای دیواره در زاویه ۹۰ درجه نسبت به شیب اندازه گیری شود. ارتفاع دیواره های محدود شیب سرسره یا شیب راهه بالارفتن با شیب بیش از ۳۰ درجه باید در بالای شیب در یک متر اول آن حداقل به اندازه قد استفاده کننده باشد و در مابقی شیب حداقل ۵۰ درصد قد استفاده کننده را داشته باشد.

برای شیب یا شیب راهه بالارفتن با ارتفاع بیش از ۶ متر، دیواره های محدود و سقف دائمی باید نصب شود. در این شرایط حداقل ارتفاع داخلی سقف و دیواره ها که از سطح شیب تا زیر سقف اندازه گیری می شود باید ۷۵ سانتی متر باشد.

روی تجهیزات بادی جهیدنی / سریدنی جایکه بلندترین ارتفاع سکو ۱/۵ متر یا کمتر است (اندازه گیری شده از سطح زمین) و بگونه ای است که استفاده کننده مجبور است هنگام ورود به سرسره بنشیند یا دولا شود، دیواره های محدوده ای که ارتفاع بیش از ۷۵۰ میلی متری از سطح زمین قرار دارند باید حداقل ۵۰٪ قد استفاده کننده و برای مابقی آن حداقل ۳۰۰ میلی متر باشد.



- | | |
|-----------------------------|-------------------|
| ۱- یک متری اول شیب | ۶- بیش از ۳۰ درجه |
| ۲- ارتفاع دیواره | ۷- دیواره |
| ۳- قد استفاده کننده | ۸- سطح سکو |
| ۴- ۵۰ درصد قد استفاده کننده | ۹- سطح سرسره |
| ۵- ارتفاع سکو | ۱۰- بخش خروج |

نمودار ارتفاع دیواره محدوده شیبها



**Shadi gostar
Tabriz**

Tel: +989143024660



تاریخ ساخت : ۹۷/۰۴/۰۱	شرکت تولید کننده : شادی گستر تبریز	مالک و بهره بردار : آقای بیژن محسنی
TKS970401	نام تجهیز : قصر بادی تک طرفه	محل نصب: گیلان آستارا شهربازی بیژن محسنی

• بخش خروج

تمام سرسره ها باید در انتها دارای بخش خروج با شیب کمتر از ۱۰ درجه باشند .

طول بخش های خروج که از انتهای شعاع یا زاویه پایان بخش سریدن اندازه گیری می شود باید حداقل ۵۰٪ ارتفاع بلندترین سکوی سرسره باشد که از سطح زمین اندازه گیری شده است و در هر صورت نباید ۳۰۰ میلیمتر کمتر باشد .

هنگامیکه دیواره توقف در انتهای بخش خروج نصب شده است ۵۰ سانتی متر باید به طول بخش خروج اضافه شود . ارتفاع دیواره توقف باید حداقل به اندازه قد استفاده کننده باشد . ارتفاع دیواره های کناره محدوده در بخش خروج ، چنانچه نصب شده است ، باید حداقل ۵۰٪ قد استفاده کننده باشد .

• نکات بسیار حیاتی

-بایستی تحت هیچ شرایطی وسیله تفریحی بدون اپراتور رها گردد . مرجع استاندارد ملی ۱۰-۶۳۳۶

-بایستی به نصب سطوح جذب خطر در سطح داخلی و سطوح پیرامونی وسیله تفریحی اقدام شود . مرجع استاندارد ملی ۱۰-۶۳۳۶




**Shadi gostar
Tabriz**

Tel : +989143024660




تاریخ ساخت : ۹۷/۰۴/۰۱	شرکت تولید کننده : شادی گستر تبریز	مالک و بهره بردار : آقای بیژن محسنی
TKS970401	نام تجهیز : قصر بادی تک طرفه	محل نصب: گیلان آستارا شهربازی بیژن محسنی

• دستور العمل های بهره برداری

- وسیله تحت مسولیت اپراتور به کار گرفته شود .
- وسیله بیش از تعداد مجاز اعلام و تعیین شده توسط طراح را حمل نماید .
- وسیله بیش از حد بار گذاری نشود .
- استفاده کنندگان دستورالعمل های لازم را فرا گرفته باشند تا بتوانند به صورت ایمن از وسیله استفاده کنند .
- حرکت استفاده کنندگان و متصدیان درون یا اطراف وسیله برای جلوگیری از بروز سانحه کنترل شود .
- استفاده کنندگانی که لباس های گشاد پوشیده اند یا دارای لازم جانبی و یا حتی موی خود را نبسته اند مجاز به استفاده از دستگاه نیستند چرا که احتمال گیر کردن آنها به وسیله وجود دارد .
- پوشیدن لباس های گشاد که به هنگام استفاده می تواند پاره شود و بروز مشکل کند ممنوع است .
- متصدیان باید همواره نظارت از وسیله از وسیله را عهده دار باشند و دستورالعمل های لازم را با توجه به آموزش های ارائه شده اجرا نمایند .
- تعداد نقاط تکیه گاه مطابق با استاندارد ۱۳۸۹ فراهم گردد و با طناب استاندارد و سازه به طوری ایمن مهار گردد .
- برای کاهش هر چه بیشتر حوادث ناشی از برخورد توصیه می شود پیرامون وسیله به فاصله ۱ متری از ضربه گیر های تاتامی استفاده شود . (در جلو وسیله به اندازه ۲ متر باشد)
- هر روز قبل از راه اندازی وسیله باید طناب های مهار و تمامی قسمت های یاد شده در چک لیست روزانه کنترل شود و سپس وسیله راه اندازی شود .
- در هنگام کار کرد درب ورودی به محدوده وسیله بسته شود تا از ورود افراد متفرقه جلوگیری شود .
- وسیله باید در زمین مسطح و صاف با حداکثر شیب ۵٪ در هر سمت مورد استفاده قرار گیرد .




**Shadi gostar
Tabriz**

Tel : +989143024660




تاریخ ساخت : ۹۷/۰۴/۰۱	شرکت تولید کننده : شادی گستر تبریز	مالک و بهره بردار : آقای بیژن محسنی
TKS970401	نام تجهیز : قصر بادی تک طرفه	محل نصب: گیلان آستارا شهربازی بیژن محسنی

- در اطراف وسیله وسایلی که منجر به خطر میشود وجود نداشته باشد (صندلی ، سنگ ، درخت ، سطل زباله و ...).
- به دلیل حساسیت وسیله به آتش و گرما از روشن کردن آتش پیرامون وسیله جداً خودداری شود و مواد آتش زا در اطراف وسیله وجود نداشته باشد .
- وسیله در اطراف و زیر کابل های برق بهره برداری نشود و باید فواصل آن با کابل ها باتوجه به استاندارد های ملی ۸۹۸۷ مشخص گردد .
- در هنگام بارش باران سطوح وسیله لغزنده خواهند شد لذا لازم به تاکید است که تا زمان خشک شدن کامل وسیله از استفاده آن جلوگیری شود .
- در هنگام تخلیه باد و خارج از سرویس بودن وسیله امکان ورود حشرات موزی به داخل وسیله وجود دارد و این امر باید همواره کنترل شود .
- بدنه و دوخت ها باید همواره تحت بازرسی باشند چون مستعد پوشیده شدن بوده و آفتاب نیز این امر را تسریع می بخشد لذا توصیه می شود در هنگام خارج از کار بودن و بعد از تخلیه باد کاور روی وسیله کشیده شود تا عوامل تسریع پوسیدگی را کاهش دهد .
- در اطراف وسیله حصار باید ایجاد شود فواصل این حصار باید حداقل ۱/۸ متر از طرفین دیواره دار و حداقل ۳/۵ متر از طرفین باز تجهیزات فاصله داشته باشد و نباید دارای نقاط تیز و برنده بوده و نباید امکان عبور افراد از بین و زیر آن ها فراهم باشد .
- دستگاه دمنده نباید به راحتی برای عموم قابل دسترس باشد .
- دستگاه دمنده باید در فاصله ۱/۵ متری از پشت وسیله قرار گیرد و دارای حفاظ مناسب باشد .
- تمامی چک لیست های موجود در دفترچه باید به شکلی صحیح تکمیل گردد و در بایگانی شهربازی نگهداری شود .




**Shadi gostar
Tabriz**

Tel : +989143024660




تاریخ ساخت: ۹۷/۰۴/۰۱	شرکت تولید کننده: شادی گستر تبریز	مالک و بهره بردار: آقای بیژن محسنی
TKS970401	نام تجهیز: قصر بادی تک طرفه	محل نصب: گیلان آستارا شهربازی بیژن محسنی

- اپراتور باید دارای وسیله ارتباطی مناسبی باشد تا در هنگام بروز هرگونه مشکل بتواند مراتب را به مسئولین بالاتر و یا گروه های امدادی اطلاع دهد .

- اطراف و داخل وسیله باید به شکلی مناسب نور کافی داشته باشد تا رفت و آمد افراد به سهولت انجام پذیرد .
باید توجه داشت که هنگام قطع برق وسیله یا باید مجهز به برق اضطراری باشد و یا حداقل چراغ اضطراری برای تخلیه استفاده کنندگان به شکلی ایمن وجود داشته باشد .

- در هنگام نصب و یا باز کردن (آماده به کار کردن- راه اندازی) وسیله باید نکات ایمنی رعایت شود .

- از وسایل استاندارد جهت تنظیمات و تعمیرات استفاده شود .

- فاصله ایمنی بین تجهیزات مجاور وسیله با توجه به استاندارد ملی ۸۹۸۷ باید رعایت شود .

- در هر وسیله باید دستگاه های اطفای حریق وجود داشته باشد و به شکل مناسب و در محلی که سهولت دسترسی دارد مطابق با استاندارد AS 1851 نگهداری شود .

- باید از تعمیرات وسیله های الکتریکی و مکانیکی و پنوماتیکی اجتناب شود و تعویض صورت پذیرد .

(از اجناس مرغوب و استاندارد استفاده شود)

- سرویس ها و بازرسی ها باید به نحوی درست و در بازه های زمانی مشخص به طور دقیق و منظم صورت پذیرد
در غیر این صورت تمامی حوادث ایجاد شده اعم از جانی و مالی برعهده مالک و بهره بردار خواهد بود .

- محل قرار گیری اپراتور باید به نحوی باشد که تسلط کامل به وسیله و استفاده کنندگان داشته باشد .

- اپراتور باید تجهیزات کمک های اولیه در اختیار داشته و نحوه استفاده از آنها را به شکلی صحیح فرا گرفته باشد
تا در صورت نیاز از آنها استفاده کند .



**Shadi gostar
Tabriz**

Tel : +989143024660



تاریخ ساخت : ۹۷/۰۴/۰۱	شرکت تولید کننده : شادی گستر تبریز	مالک و بهره بردار : آقای بیژن محسنی
TKS970401	نام تجهیز : قصر بادی تک طرفه	محل نصب: گیلان آستارا شهر بازی بیژن محسنی

- زمانی که باد خنک می وزد به هیچ عنوان از وسیله بهره برداری نشود و حالت ایمن آن است که در سرعت متوسط و سرعت های پایین تر از وسیله بهره برداری و استفاده شود. (مشاهده شکل زیر و یا رجوع به پیوست ب استاندارد ملی ۱۱۳۸۹)

جدول ب-۱ سیستم اعداد برای محاسبه شدت باد

سرعت باد		مشخصه	شرح	نیرو
km/h	مایل بر ساعت			
< ۱,۶۱	< ۱	دود بطور عمودی بالا می رود	آرام	۰
۴,۸۳ تا ۱,۶۱	۳ تا ۱	جهت باد توسط انحراف دود نشان داده شود اما توسط بادنما مشخص نمی شود	نسیم آرام	۱
۱۱,۲۷ تا ۶,۴۴	۷ تا ۴	باد روی صورت احساس می شود، برگهای خشک صدا می دهند و بادنما توسط باد حرکت می کند.	باد ملایم	۲
۱۹,۳۲ تا ۱۲,۸۸	۱۲ تا ۸	برگها و شاخه های کوچک حرکت ثابتی دارند. باد پرچم سبکی را به حرکت در می آورد	باد آهسته	۳
۲۸,۹۸ تا ۲۰,۹۳	۱۸ تا ۱۳	گرد و خاک و کاغذ سبک را بلند می کند. شاخه های کوچک به حرکت در می آیند.	باد متوسط	۴
۳۸,۶۴ تا ۳۰,۵۹	۲۴ تا ۱۹	برگهای درختان کوچک به نوسان واداشته می شوند.	باد خنک	۵
۴۹,۹۱ تا ۴۰,۲۵	۳۱ تا ۲۵	شاخه های بزرگ در حرکت هستند. در سیمهای تلگراف صدای سوت شنیده می شود. به سختی می توان از چتر استفاده کرد.	باد شدید	۶
۶۱,۱۸ تا ۵۱,۵۲	۳۸ تا ۳۲	تمام درختان در حرکتند. راه رفتن خلاف جهت باد مشکل است.	نزدیک تندباد	۷
۷۴,۰۶ تا ۶۲,۷۹	۴۶ تا ۳۹	شاخه های کوچک از درخت کنده می شوند	تندباد	۸
۸۶,۹۴ تا ۷۵,۶۷	۵۴ تا ۴۷	تخریب ساختاری کمی رخ می دهد. کلاهک دودکش و تابلوها از جای خود بیرون می آید	تندباد شدید	۹
۱۰۱,۴۳ تا ۸۸,۵۵	۶۳ تا ۵۵	درختان از ریشه کنده می شوند. تخریب ساختاری قابل توجه اتفاق می افتد.	طوفان	۱۰
۱۱۵,۹۲ تا ۱۰۳,۰۴	۷۲ تا ۶۴	تخریب گسترده اتفاق می افتد	طوفان شدید	۱۱
> ۱۱۷,۵۳	> ۷۳	-	گردباد	۱۲



**Shadi gostar
Tabriz**

Tel : +989143024660



تاریخ ساخت : ۹۷/۰۴/۰۱	شرکت تولید کننده : شادی گستر تبریز	مالک و بهره بردار : آقای بیژن محسنی
TKS970401	نام تجهیز : قصر بادی تک طرفه	محل نصب: گیلان آستارا شهر بازی بیژن محسنی

• مفاد مندرج بر روی تابلوی محدودیت های استفاده

- حداکثر وزن استفاده کننده برابر ۳۰ کیلوگرم می باشد .
- حداکثر قد هر استفاده کننده برابر ۹۰ سانتی متر می باشد .
- افراد ۴ تا ۸ سال مجاز به استفاده از این وسیله تفریحی می باشند .
- حداکثر ظرفیت وسیله تفریحی در هر تایم کاری ۵ نفر می باشد و نباید از ۵ نفر تجاوز کند که به صورت ۲ نفر روی سکو ۱ نفر در حال سر خوردن و ۱ نفر در پله ها و ۱ نفر در بخش خروج می باشند .
- کودکانی که از بیماری های قلبی ، سرعت و یا از معلولیت های جسمی و ذهنی رنج می برند نباید از سازه بادی استفاده کنند .
- کودکانی که تحت تاثیر مواد شیمیایی و یا دارو های خواب آور می باشند نباید از سازه بادی استفاده کنند .
- کودکانی که در هنگام سوار شدن حالت تهوع داشته و یا ترس از ارتفاع و افت فشار دارند باید از استفاده آن شخص از سازه بادی ممانعت شود .
- هر گونه داشتن وسایل اضافی از قبیل عینک ، کلاه ، مواد خوراکی به هنگام استفاده از سازه بادی ممنوع می باشد .
- لباس کودک باید عاری از هر گونه جسم نوک تیز باشد و بدون کفش وارد سازه بادی شود .
- پرتاب هر گونه اشیاء از بیرون به داخل سازه بادی و یا برعکس ممنوع می باشد .
- حضور افراد در حریم وسیله و سکو و پلکان هنگام کار سازه بادی ممنوع است .
- استفاده کنندگان موظف هستند به هشدار های اپراتور توجه کنند .

مالک یا بهره بردار موظف است مفاد فوق را در تابلو محدودیت های بهره برداری به گونه ای نصب نماید که برای همگان قابل رویت باشد و اپراتور پس از اطمینان از داشتن شرایط مناسب استفاده کنندگان با شرایط مندرج در تابلو می تواند اجازه استفاده از سازه بادی را به استفاده کنندگان بدهد .



**Shadi gostar
Tabriz**

Tel : +989143024660



تاریخ ساخت : ۹۷/۰۴/۰۱	شرکت تولید کننده : شادی گستر تبریز	مالک و بهره بردار : آقای بیژن محسنی
TKS970401	نام تجهیز : قصر بادی تک طرفه	محل نصب: گیلان آستارا شهربازی بیژن محسنی

• دستور العمل های تعمیر و نگهداری

همواره می توان با اعمال تعمیر و نگهداری های به موقع عمر و وسیله یا سواری تفریحی را افزایش و سلامت آن را تضمین کرد و از بروز هر گونه مشکلات مالی و جانی جلوگیری کرد پس الزام دارد با استفاده از افراد واجد شرایط و تیم آموزش دیده جهت انجام تعمیر و نگهداری وسیله یا سواری تفریحی اقدام شود و با رعایت نکات ذیل نیز می توان شرایط بهینه تری را ایجاد کرد .

-انجام دقیق باز دیده های روزانه هفتگی ، ماهانه و سالانه توسط افراد واجد شرایط در استاندارد ملی ۱۱۳۸۹ .

- به علت حساسیت سازه بادی و استفاده آن برای کودکان ،لازم است تعمیرات جزئی و کلی توسط افراد آموزش دیده و واجد شرایط صورت پذیرد و پس از تعمیرات به تائید شرکت بازرسی و طراح برسد و سپس ادامه کار آن ممکن خواهد شد .

- برخی از عیوب ممکن است به صورت تکراری و مشابه دیده شوند و اصول تعمیر و نگهداری ایجاب می کند این عیوب در جدولی یاد داشت و مراتب به شرکت بازرسی و طراح ارائه شود تا طرح وسیله یا سواری تفریحی دوباره بررسی شود و در صورت نیاز به اصلاح طرح وسیله یا سواری تفریحی اقدام شود .

فرم گزارش عیوب تکراریبه واحد فنی

ردیف	شرح عیب	تاریخ	دفعات تکرار	مسئول فنی / بازرس	محل ارجاع	نتیجه
۱						
۲						
۳						
۴						
۵						




**Shadi gostar
Tabriz**

Tel : +989143024660




تاریخ ساخت : ۹۷/۰۴/۰۱	شرکت تولید کننده : شادی گستر تبریز	مالک و بهره بردار : آقای بیژن محسنی
TKS970401	نام تجهیز : قصر بادی تک طرفه	محل نصب: گیلان آستارا شهربازی بیژن محسنی

- باید توجه شود که انجام تعمیر و نگهداری وسیله یا سواری تفریحی هنگام خارج از کارکرد بودن آن اقدام شود.

- کلیه اقدام ها در جهت رفع نقص و یا هر گونه تعمیر و نگهداری باید در فرم سوابق وسیله ثبت شود و در بایگانی شهربازی ها حفظ شود تا در زمان مراجعه بازرسین به آنها ارائه شود .

- تعمیر و تعویض هر قسمت از وسیله یا سازه تفریحی باید توسط تولید کننده و یا با هماهنگی با تولید کننده صورت گیرد .

- بدنه وسیله یا سواری تفریحی همواره باید مورد بررسی قرار گیرد و در صورت وجود هر گونه عیب و نقص اعم از پارگی ، سوراخ ، نشستی های غیر معمول و... باید وسیله یا سواری تفریحی از سرویس دهی خارج شده و نسبت به تعمیر عیوب ایجاد شده اقدام شود و پس از رفع نقص و تائید شرکت بازرسی و طراح نسبت به راه اندازی مجدد وسیله یا سواری تفریحی اقدام شود .

- سلامت طناب های مهار همواره بررسی گردد و مطابق با استاندارد های ارائه شود در استاندارد ملی ۱۱۳۸۹ باشد و پارگی ، شل شدگی و در فتگی و پوسیدگی نداشته باشد .

- تکیه گاه هایی که وسیله یا سواری تفریحی با طناب به آنها بسته شده اند همواره باید مورد بررسی قرار گیرند و عاری از هر گونه عیب و ایراد باشند و همواره مطابق با استاندارد ملی ۱۱۳۸۹ باشند .



**Shadi gostar
Tabriz**

Tel : +989143024660



مالک و بهره بردار: آقای بیژن محسنی	شرکت تولید کننده: شادی گستر تبریز	تاریخ ساخت: ۹۷/۰۴/۰۱
محل نصب: گیلان آستارا شهربازی بیژن محسنی	نام تجهیز: قصر بادی تک طرفه	TKS970401

• دستورالعمل های اقدامات اضطراری

همواره بلاای طبیعی و عوامل استهلاک و یا عوامل تصادفی می تواند در وسیله تفریحی بروز مشکل نماید و این عوامل ممکن است سبب خسارت عمده جانی و مالی شود اما مسئولین فنی و سرپرست ها و اپراتور ها می توانند با مدیریت حوادث ایجاد شده در کاهش خسارات نقش به سزایی باز می کنند.

در ذیل برخی از عوامل ذکر می شود که اپراتور موظف است پس از اطلاع دادن به سرپرست اقدامات لازم را انجام دهد، باید خاطر نشان شد که اپراتور تاثیر به سزایی در مدیریت حوادث داشته و می تواند با مدیریت صحیح در رفع هر چه سریع تر مشکلات ایجاد شده قدم بردارد.

نکته: پس از رفع مشکل پیش آمده حداقل چک لیست های روزانه باید دوباره تکمیل گردد و نباید بدون بازرسی روزانه و بررسی عوامل ایجاد حوادث رخ داده وسیله مجدداً بهره برداری شود. حادثه پیش آمده باید در لیست حوادث به وجود آمده دستگاه ثبت شود تا در صورت تکراری بودن حادثه طرح وسیله دوباره بازرسی گردد.

- بروز هر گونه حادثه جانی

اولین قدم فرا خواندن افراد پیرامون وسیله و استفاده کنندگان به آرامش است سپس باید استفاده کنندگان از وسیله تخلیه و از محل حادثه دور شوند قدم بعدی انجام کمک های اولیه و تماس با گروه های امدادی اعم از اورژانس و آتش نشانی می باشد.

نکته: در صورت مساعد بودن حال مسدوم تا زمان رسیدن پزشک اجازه ترک محل به وی داده نشود.



**Shadi gostar
Tabriz**

Tel: +989143024660



تاریخ ساخت : ۹۷/۰۴/۰۱	شرکت تولید کننده : شادی گستر تبریز	مالک و بهره بردار : آقای بیژن محسنی
TKS970401	نام تجهیز : قصر بادی تک طرفه	محل نصب: گیلان آستارا شهربازی بیژن محسنی

- اختلال در سیستم برق

در صورت قطع برق اولین قدم فرا خواندن افراد پیرامون وسیله و استفاده کنندگان به آرامش است سپس باید استفاده کنندگان از وسیله تخلیه و از محل حادثه دور شوند و در فاصله ایمن از دستگاه قرار گیرند قدم بعدی انجام کمک های اولیه و تماس با گروه های امدادی اعم از اورژانس و آتش نشانی می باشد .

به علت ماهیت بادی بودن دستگاه باید خاطر نشان شد در صورت قطع برق هنگام کارکرد دستگاه هر گونه اتلاف وقت ممکن است عواقبی غیر قابل جبران به وجود آورد پس باید سریع و با حفظ آرامش اقدام شود .

در صورت وقوع برق گرفتگی اولین اقدام باید قطع کلید اصلی برق باشد اگر نزدیک محل بودید سریعاً اقدام نمایید و در صورت دور بودن و یا خطرناک بودن نزدیک شدن به محل کلید اصلی می توانید این کار را با تکه چوبی خشک انجام دهید سپس افراد پیرامون وسیله و استفاده کنندگان را به آرامش فرا خوانده و سپس باید استفاده کنندگان از وسیله را تخلیه و از محل حادثه دور کنید تا در فاصله ایمن از دستگاه قرار گیرند قدم بعدی انجام کمک های اولیه و تماس با گروه های امدادی اعم از اورژانس و آتش نشانی می باشد .

نکته : در صورت مساعد بودن حال مسدوم تا زمان رسیدن پزشک اجازه ترک محل به وی داده نشود .

- طوفان ، صاعقه و زلزله

در صورت وقوع طوفان ، صاعقه یا زلزله باید اولین قدم دعوت به آرامش افراد پیرامون وسیله و استفاده کنندگان باشد سپس باید به استفاده کنندگان اخطار داده شود که در جای خود ثابت بمانند و از تجمع در یک جا خودداری نمایند قدم بعدی تخلیه افراد از دستگاه و راهنمایی آنها به محل های ایمن شهربازی خواهد بود . بعد از حادثه اگر فردی دچار مشکل جانی شده باشد باید طبق دستورالعمل اقدام شود .

نکته : بعد از وقوع حادثه و برقرار شدن آرامش نسبی باید برق وسیله قطع شود تا مشکل جدیدی به وجود نیاید .



**Shadi gostar
Tabriz**

Tel : +989143024660



تاریخ ساخت : ۹۷/۰۴/۰۱	شرکت تولید کننده : شادی گستر تبریز	مالک و بهره بردار : آقای بیژن محسنی
TKS970401	نام تجهیز : قصر بادی تک طرفه	محل نصب: گیلان آستارا شهربازی بیژن محسنی

- وقوع آتش سوزی

در صورت وقوع آتش سوزی اولین قدم باید استفاده از تجهیزات اطفای حریق به شکلی مناسب و آموزش داده شده باشد و سعی در خاموش کردن آتش ایجاد شده شود. سپس باید افراد پیرامون وسیله و استفاده کنندگان را به آرامش فرا خواند قدم بعدی تخلیه استفاده کنندگان از وسیله و راهنمایی آنها به مکان های ایمن شهر بازی می باشد سپس باید سریعاً با آتش نشانی و اورژانس تماس حاصل شود تا آتش سوزی به دیگر محل ها گسترش نیابد و به افراد آسیب دیده امداد رسانی شود.

انجام کمک های اولیه از نکاتی ضروری است پس همواره باید مد نظر باشد و قبل رسین نیرو های امدادی انجام شود.

- نقص فنی

در صورت هر گونه مشاهده نقص فنی اعم از الکتریکی یا مکانیکی همانند جرقه در تابلو برق بوی سوختگی آتش سوزی در قسمت الکتریکی پارگی قسمتی از وسیله در رفتن دوخت ها کج شدگی نامتعارف ایجاد دود و ... باید افراد پیرامون و استفاده کنندگان را به آرامش دعوت کرده و سپس باقطع برق اصلی دستگاه سریعاً نسبت به تخلیه استفاده کنندگان اقدام کرده تا از وقوع حوادث جانی جلوگیری شود.

نکته: بهره برداری مجدد تا زمان رفع نقص کامل ممنوع می باشد.

در پایان باید خاطر نشان شد که برای ایمن نگه داشتن استفاده کنندگان در زمان بروز خطر پرسنل شهر بازی باید تمام تلاش خود را داشته باشند و هیچ گونه قصور در این امر قابل چشم پوشی نیست.



**Shadi gostar
Tabriz**

Tel : +989143024660



مالک و بهره بردار: آقای بیژن محسنی	شرکت تولید کننده: شادی گستر تبریز	تاریخ ساخت: ۹۷/۰۴/۰۱
محل نصب: گیلان آستارا شهرسازی بیژن محسنی	نام تجهیز: قصر بادی تک طرفه	TKS970401

• ارزیابی خطر و چک لیست های نیاز

ردیف	میزان خطر (ریسک)	نحوه مواجهه با خطر
۱	خطر بسیار ناچیز	مدیریت حادثه ایجاد شده
۲	کم خطر	مدیریت حادثه ایجاد شده
۳	خطر متوسط	مسئولیت حادثه باید مشخص گردد
۴	پر خطر	توجه مدیریت ارشد و افراد واج شرایط را می طلبد
۵	ریسک شدید	توقف کامل وسیله و انجام اقدامات اضطراری
۶	خطر بسیار شدید	توقف کامل وسیله و انجام اقدامات اضطراری

ردیف	احتمال وقوع خطر	دفعات تکرار خطر
۱	بسیار بعید	رخ نداده است
۲	بعید	رخ دادن آن شنیده شده است
۳	احتمال وقوع دارد	رخ دادن آن به ثبت رسیده است
۴	احتمال وقوع زیاد است	رخ دادن آن چندین بار به ثبت رسیده است
۵	احتمال وقوع بسیار زیاد است	در بسیاری از موارد رخ می دهد

احتمال وقوع خطر یا ارزیابی ریسک						
ردیف	شدت	بسیار بعید	بعید	احتمال وقوع دارد	احتمال وقوع زیاد	احتمال وقوع بسیار زیاد
۱	بدون آسیب	۱	۲	۴	۵	۶
۲	آسیب جزئی	۲	۳	۴	۵	۶
۳	آسیب و جراحت قابل توجه	۳	۴	۵	۶	۶
۴	آسیب عمده	۳	۴	۵	۶	۶
۵	مرگ و میر	۴	۵	۶	۶	۶




**Shadi gostar
Tabriz**

Tel: +989143024660




مالک و بهره بردار: آقای بیژن محسنی	شرکت تولید کننده: شادی گستر تبریز	تاریخ ساخت: ۹۷/۰۴/۰۱
محل نصب: گیلان آستارا شهربازی بیژن محسنی	نام تجهیز: قصر بادی تک طرفه	TKS970401

ردیف	نوع خطر	احتمال خطر	ریسک	علل	نحوه مواجهه	کاهش ریسک
۱	سر خوردن و افتادن از پله ها	احتمال وقوع دارد	۳	لغزنده بودن پله ها	تخلیه سرنشین ها ، انجام کمک های اولیه به آسیب دیده گان ، اطلاع به مدیریت و اورژانس ، ثبت در سوابق وسیله	توجه ویژه در هنگام انجام بازدیدهای روزانه
۲	سقوط نامتعارف و خطرناک استفاده کنندگان	احتمال وقوع دارد	۴	ملعق زدن بلند شدن انجام حرکات خطرناک	تخلیه سرنشین ها ، انجام کمک های اولیه به آسیب دیده گان ، اطلاع به مدیریت و اورژانس ، ثبت در سوابق وسیله	ارائه نکات لازم توسط اپراتور به استفاده کنندگان و مراقبت دائمی از آنها هنگام استفاده از وسیله
۳	سر خوردن و افتادن	احتمال وقوع دارد	۶	پوسیده شدن بدنه و یا سست شدن دوخت ها و یا اتمام عمر مفید وسیله	تخلیه سرنشین ها ، انجام کمک های اولیه به آسیب دیده گان ، اطلاع به مدیریت و اورژانس ، ثبت در سوابق وسیله	انجام بازدید های دوره ای و مشاوره با شرکت سازنده و شرکت بازرسی برای بررسی عمر وسیله
۴	تغیر حالت استفاده کنندگان (سرگیجه ، رنگ پریده گی و	احتمال وقوع دارد	۳	عدم مساعد بودن وضعیت جسمی و روحی استفاده کننده ، ترس از ارتفاع	خارج کردن استفاده کننده از محوطه بازی ، انجام کمک های اولیه به آسیب دیده گان ، اطلاع به مدیریت و اورژانس ، ثبت در سوابق وسیله	ارائه نکات لازم توسط اپراتور به استفاده کنندگان و مراقبت دائمی از آنها هنگام استفاده از وسیله ، دقت به محدودیت های استفاده



**Shadi gostar
Tabriz**

Tel : +989143024660



مالک و بهره بردار: آقای بیژن محسنی	شرکت تولید کننده: شادی گستر تبریز	تاریخ ساخت: ۹۷/۰۴/۰۱
محل نصب: گیلان آستارا شهر یازی بیژن محسنی	نام تجهیز: قصر بادی تک طرفه	TKS970401

۵	گیر کردن مو و یا لباس به وسيله	احتمال وقوع دارد	۲	لباس گشاد ، پوشش چادر ، موی بلند	جدا کردن مو و یا لباس از قسمت گیر افتاده ، اطلاع به مدیریت ، ثبت در سوابق وسیله	توجه ویژه در هنگام انجام بازدیدهای روزانه ، ارائه نکات لازم توسط اپراتور به استفاده کنندگان و مراقبت دائمی از آنها هنگام استفاده از وسيله ، عدم استفاده از پوشش چادر در استفاده کننده کودک
۶	آتش سوزی	احتمال وقوع بسیار زیاد	۶	ایجاد جرقه در بخش های الکتریکی ، استعمال دخانیات و یا روشن کردن آتش نزدیک وسيله	استفاده از تجهیزات اطفای حریق ، تخلیه سرنشین ها ، انجام کمک های اولیه به آسیب دیده گان ، اطلاع به مدیریت و اورژانس و آتش نشانی ، ثبت در سوابق وسیله	بازدید مرتب اتصالات الکتریکی ، آموزش اپراتورها برای مواجه صحیح با حوادث ایجاد شده ، تذکر جدی به افرادی که نزدیک وسيله آتش روشن کرده و یا از دخانیات استفاده می کنند
۷	عدم عملکرد صحیح اپراتور	احتمال وقوع دارد	۶	استفاده از افراد نا لایق ، عدم آموزش مناسب ، عدم اشراف کافی به وسیله ، بیمار بودن ، استفاده از داروهای خواب آور و یا الکل	استفاده از افراد لایق و آموزش دیده ، تعویض شیفت به موقع اپراتور ها ، محیا کردن محلی در نزدیکی وسیله برای اپراتور ها	شرکت کردن اپراتور ها در آموزش های دوره ای ، ایجاد محلی در نزدیکی وسيله برای قرار گیری اپراتور ها به نحوی که اپراتور اشراف کامل به وسيله داشته باشد




**Shadi gostar
Tabriz**

Tel : +989143024660




تاریخ ساخت : ۹۷/۰۴/۰۱	شرکت تولید کننده : شادی گستر تبریز	مالک و بهره بردار : آقای بیژن محسنی
TKS970401	نام تجهیز : قصر بادی تک طرفه	محل نصب: گیلان آستارا شهربازی بیژن محسنی

توجه ویژه در هنگام انجام بازدیدهای روزانه و بازدید های ادواری از پمپ هوا ده ، دور کردن افراد متفرقه از وسیله ، قرار ندادن وسیله در جلوی تابش مستقیم نور خورشید هنگام خارج از سرویس بودن وسیله	تخلیه سرنشین ها ، انجام کمک های اولیه به آسیب دیده گان ، اطلاع به مدیریت و اورژانس ، ثبت در سوابق وسیله	بالا رفتن فشار داخلی ، تخریب وسیله به وسطه برخورد چاقو و یا اشیا تیز ، پوسیده شدن پارچه و یا دوخت ها	۶	احتمال وقوع بسیار زیاد	ترکیدن وسیله	۸
هشیار بودن اپراتور ، ارائه نکات لازم توسط اپراتور به استفاده کنندگان و والدین وی مراقبت دائمی از آنها هنگام استفاده از وسیله	تذکر جدی به افراد پر خطر ، در صورت نیاز تخلیه سرنشین ها ، انجام کمک های اولیه به آسیب دیده گان ، اطلاع به مدیریت و اورژانس ، ثبت در سوابق وسیله	طبیعت ذاتی کودک ، بیش فعال بودن کودک ، عدم ارائه نکات لازم توسط اپراتور	۴	احتمال وقوع دارد	بازی های ناهنجار و ایجاد خطر	۹
هشیار بودن اپراتور ، استفاده از کاوری مناسب در هنگام خارج از سرویس بودن وسیله برای جلوگیری از تابش مستقیم نور خورشید	تخلیه سرنشین ها ، انجام کمک های اولیه به آسیب دیده گان ، اطلاع به مدیریت و اورژانس ، ثبت در سوابق وسیله	بیرون ماندن وسیله پس از سیکل کاری ، ورود حیوانات در حین کارکرد	۵	احتمال وقوع دارد	گزیده شدن توسط حیوانات گزنده	۱۰




**Shadi gostar
Tabriz**

Tel : +989143024660




تاریخ ساخت : ۹۷/۰۴/۰۱	شرکت تولید کننده : شادی گستر تبریز	مالک و بهره بردار : آقای بیژن محسنی
TKS970401	نام تجهیز : قصر بادی تک طرفه	محل نصب: گیلان آستارا شهربازی بیژن محسنی

چک لیست روزانه

مشکل پیش آمده	شرح بازرسی	ردیف
	بررسی شکل کلی وسیله نظافت کامل آن	۱
	بررسی پارچه و دوخت های وسیله	۲
	بررسی کلیه تکیه گاه ها و طناب های مهار	۳
	بررسی کلیه لامپ ها کلید ها و اتصالات آنها	۴
	بررسی کلیه حفاظ های اطراف وسیله و عاری بودن آنها از نقاط نوک تیز	۵
	بررسی محیط برای عاری بودن از مواد آتش زا و نظافت کلی محیط	۶
	بررسی سلامت و تندرستی اپراتور ها و خدمه	۷
	بررسی سلامت جعبه کمک های اولیه و تجهیزات اطفای حریق	۸
	بررسی روشنایی های اضطراری	۹
	بررسی شرایط آب و هوایی قبل از بهره برداری	۱۰
	بررسی محل تردد استفاده کنندگان و عاری بودن آن از لوازم اضافی	۱۱
	بررسی وضعیت ضربه گیر ها	۱۲
	بررسی پمپ هواده و اتصالات مربوط به آن بررسی فشار سراسره بادی	۱۳
	عدم وجود محدودیت های بهره برداری	۱۴
	بررسی عدم وجود حشرات و حیوانات موذی و گزنده	۱۵
وضعیت نهایی :	نام و امضاء بازرس :	تاریخ :




**Shadi gostar
Tabriz**

Tel : +989143024660




تاریخ ساخت : ۹۷/۰۴/۰۱	شرکت تولید کننده : شادی گستر تبریز	مالک و بهره بردار : آقای بیژن محسنی
TKS970401	نام تجهیز : قصر بادی تک طرفه	محل نصب: گیلان آستارا شهربازی بیژن محسنی

چک لیست هفتگی

مشکل پیش آمده	شرح بازرسی	ردیف
	بررسی شکل کلی وسیله نظافت کامل آن	۱
	بررسی پارچه و توری میانی و دوخت های وسیله	۲
	بررسی کلیه تکیه گاه ها و طناب های مهار	۳
	بررسی سیستم روشنایی و کلید ها و اتصالات آنها	۴
	بررسی سیستم روشنایی اضطراری و کلید ها و اتصالات آنها	۵
	بررسی کلیه کابل ها و تابلو برق ها	۶
	بررسی کلیه حفاظ های اطراف وسیله و عاری بودن آنها از نقاط نوک تیز	۷
	بررسی سلامت جعبه کمک های اولیه و تجهیزات اطفای حریق	۸
	بررسی محل تردد استفاده کنندگان و عاری بودن آن از لوازم اضافی	۹
	بررسی وضعیت ضربه گیر ها	۱۰
	بررسی وضعیت پمپ هوا ده و عملکرد آن	۱۱
	عدم وجود محدودیت های بهره برداری	۱۲
وضعیت نهایی :	نام و امضاء بازرس :	تاریخ :




**Shadi gostar
Tabriz**

Tel : +989143024660




تاریخ ساخت : ۹۷/۰۴/۰۱	شرکت تولید کننده : شادی گستر تبریز	مالک و بهره بردار : آقای بیژن محسنی
TKS970401	نام تجهیز : قصر بادی تک طرفه	محل نصب: گیلان آستارا شهربازی بیژن محسنی

چک لیست ماهانه

مشکل پیش آمده	شرح بازرسی	ردیف
	بررسی شکل کلی وسیله نظافت کامل آن	۱
	بررسی پارچه و توری میانی و دوخت های وسیله	۲
	بررسی کلیه تکیه گاه ها و طناب های مهار	۳
	بررسی راه رو ها و پله ها	۴
	بررسی سیستم برقی به طور کامل	۵
	بررسی کلیه حفاظ های اطراف وسیله و عاری بودن آنها از نقاط نوک تیز	۶
	بررسی سلامت جعبه کمک های اولیه و تجهیزات اطفای حریق	۷
	تغیر محل نقاط تکیه گاهی برای مهار ایمن تر وسیله	۸
	بررسی وضعیت ضربه گیر ها	۹
	بررسی وضعیت پمپ هوا ده و عملکرد آن	۱۰
	عدم وجود محدودیت های بهره برداری	۱۱
وضعیت نهایی :	نام و امضاء بازرس :	تاریخ :




**Shadi gostar
Tabriz**

Tel : +989143024660




تاریخ ساخت : ۹۷/۰۴/۰۱	شرکت تولید کننده : شادی گستر تبریز	مالک و بهره بردار : آقای بیژن محسنی
TKS970401	نام تجهیز : قصر بادی تک طرفه	محل نصب : گیلان آستارا شهربازی بیژن محسنی

چک لیست سالانه

مشکل پیش آمده	شرح بازرسی	ردیف
	بررسی شکل کلی وسیله نظافت کامل آن	۱
	بررسی پارچه و توری میانی و دوخت های وسیله	۲
	بررسی کلیه تکیه گاه ها و طناب های مهار	۳
	بررسی راه رو ها و پله ها	۴
	بررسی سلامت سیستم برق به طور کامل	۵
	تعویض اتصالات برقی تعویض شونده مانند فیوز ها	۶
	بررسی کلیه حفاظ های اطراف وسیله و عاری بودن آنها از نقاط نوک تیز	۷
	بررسی سلامت جعبه کمک های اولیه و تجهیزات اطفای حریق	۸
	بررسی محل تکیه گاه ها برای مهار ایمن تر وسیله	۹
	بررسی وضعیت ضربه گیر ها	۱۰
	بررسی کامل وضعیت پمپ هوا ده و عملکرد آن	۱۱
	عدم وجود محدودیت های بهره برداری	۱۲
وضعیت نهایی :	نام و امضاء بازرس :	تاریخ :




**Shadi gostar
Tabriz**

Tel : +989143024660




تاریخ ساخت : ۹۷/۰۴/۰۱	شرکت تولید کننده : شادی گستر تبریز	مالک و بهره بردار : آقای بیژن محسنی
TKS970401	نام تجهیز : قصر بادی تک طرفه	محل نصب: گیلان آستارا شهربازی بیژن محسنی

• فرم های مورد نیاز وسیله

- فرم ثبت سوابق تعمیرات و تغییرات

ردیف	تاریخ	شرح تعمیرات/تغییرات	علت تعمیر/تغییر	انجام دهنده تغییر	مسئول فنی
۱					
۲					
۳					
۴					
۵					
۶					
۷					
۸					
۹					
۱۰					
۱۱					
۱۲					
۱۳					
۱۴					
۱۵					
۱۶					
۱۷					
۱۸					
۱۹					
۲۰					




**Shadi gostar
Tabriz**

Tel : +989143024660




تاریخ ساخت : ۹۷/۰۴/۰۱	شرکت تولید کننده : شادی گستر تبریز	مالک و بهره بردار : آقای بیژن محسنی
TKS970401	نام تجهیز : قصر بادی تک طرفه	محل نصب: گیلان آستارا شهربازی بیژن محسنی

فرم ثبت سوابق حوادث

ردیف	تاریخ	شرح سانحه	توضیح مسئول فنی	نام اپراتور	نتیجه بعد از بازرسی مجدد
۱					
۲					
۳					
۴					
۵					
۶					
۷					
۸					
۹					
۱۰					
۱۱					
۱۲					
۱۳					
۱۴					
۱۵					
۱۶					
۱۷					
۱۸					
۱۹					
۲۰					




**Shadi gostar
Tabriz**

Tel : +989143024660




تاریخ ساخت : ۹۷/۰۴/۰۱	شرکت تولید کننده : شادی گستر تبریز	مالک و بهره بردار : آقای بیژن محسنی
TKS970401	نام تجهیز : قصر بادی تک طرفه	محل نصب: گیلان آستارا شهربازی بیژن محسنی

فرم ثبت سوابق آموزش اپراتور ها

ردیف	نام اپراتور	تاریخ آموزش	شرح دوره آموزشی	محل برگزاری	مدت اعتبار
۱					
۲					
۳					
۴					
۵					
۶					
۷					
۸					
۹					
۱۰					
۱۱					
۱۲					
۱۳					
۱۴					
۱۵					
۱۶					
۱۷					
۱۸					
۱۹					
۲۰					




**Shadi gostar
Tabriz**

Tel : +989143024660




تاریخ ساخت : ۹۷/۰۴/۰۱	شرکت تولید کننده : شادی گستر تبریز	مالک و بهره بردار : آقای بیژن محسنی
TKS970401	نام تجهیز : قصر بادی تک طرفه	محل نصب: گیلان آستارا شهر بازی بیژن محسنی

فرم ثبت نتایج بازرسی

ردیف	تاریخ	مالک/بهره بردار	موارد عدم انطباق	تاریخ بازرسی بعدی	نام و امضاء بازرس
۱					
۲					
۳					
۴					
۵					
۶					
۷					
۸					
۹					
۱۰					
۱۱					
۱۲					
۱۳					
۱۴					
۱۵					
۱۶					
۱۷					
۱۸					
۱۹					
۲۰					




**Shadi gostar
Tabriz**

Tel : +989143024660




تاریخ ساخت : ۹۷/۰۴/۰۱	شرکت تولید کننده : شادی گستر تبریز	مالک و بهره بردار : آقای بیژن محسنی
TKS970401	نام تجهیز : قصر بادی تک طرفه	محل نصب: گیلان آستارا شهر بازی بیژن محسنی

فرم ثبت محل های نصب

ردیف	تاریخ انتقال	عمر وسیله	محل و مالک قبلی	محل و مالک جدید	امضاء طرفین
۱					
۲					
۳					
۴					
۵					
۶					
۷					
۸				د	
۹					
۱۰					
۱۱					
۱۲					
۱۳					
۱۴					
۱۵					
۱۶					
۱۷					
۱۸					
۱۹					
۲۰					




**Shadi gostar
Tabriz**

Tel : +989143024660




تاریخ ساخت : ۹۷/۰۴/۰۱	شرکت تولید کننده : شادی گستر تبریز	مالک و بهره بردار : آقای بیژن محسنی
TKS970401	نام تجهیز : قصر بادی تک طرفه	محل نصب : گیلان آستارا شهر بازی بیژن محسنی

نقشه ها •

**Shadi Gostar
Tabriz**

Gasr badi sade 8.5*4.5*7

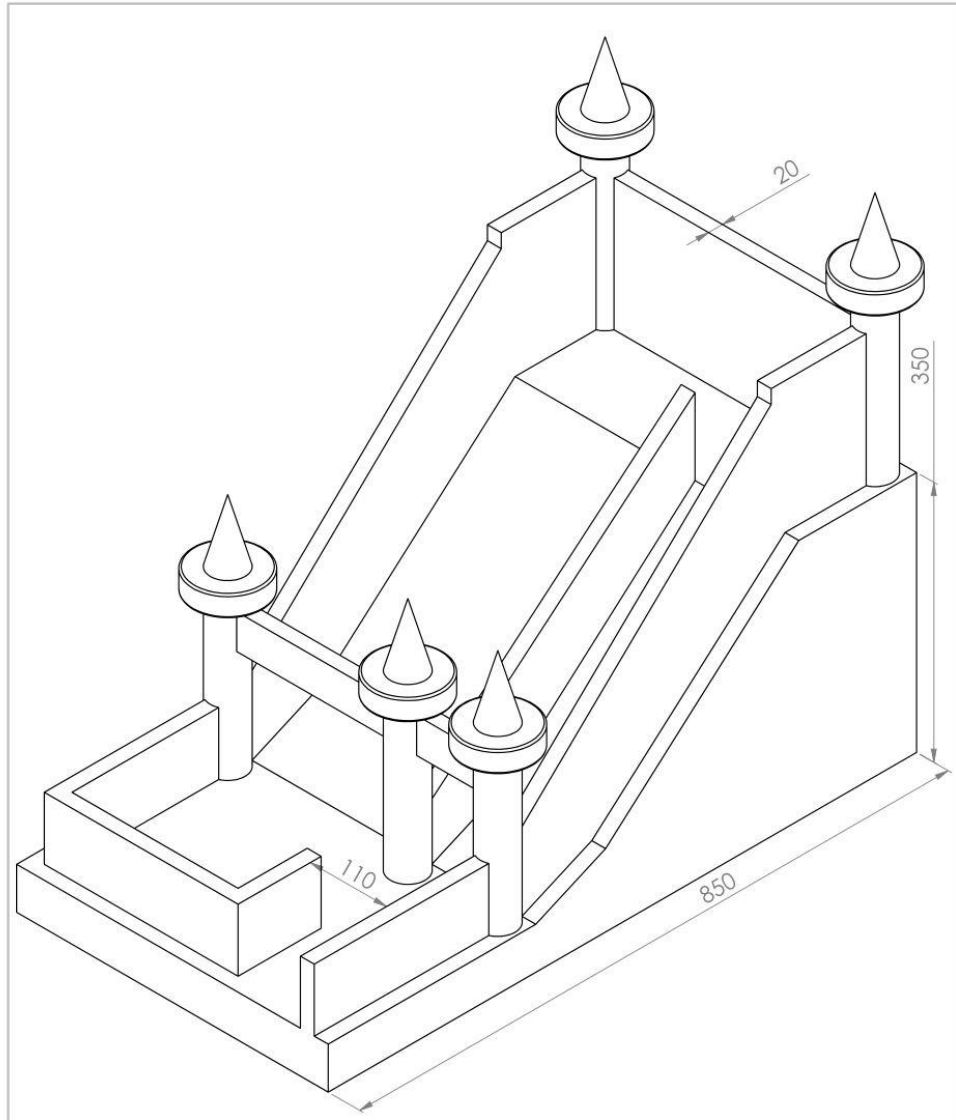
UNLESS OTHERWISE SPECIFIED: DIMENSIONS ARE IN MILLIMETERS		FINISH:		DEBUR AND BREAK SHARP EDGES	
SURFACE FINISH:					
TOLERANCES:					
LINEAR:					
ANGULAR:					
DRAWN	NAME	SIGNATURE	DATE	TITLE:	
CHK'D	y.m	y.m		Gasr badi sade 8.5*4.5*7	
APP'VD					
MFG					
G.A				MATERIAL:	DWG NO. 0
					A4
				WEIGHT:	Dimensin: cm SHEET 1 OF 5



**Shadi gostar
Tabriz**
Tel : +989143024660



تاریخ ساخت : ۹۷/۰۴/۰۱	شرکت تولید کننده : شادی گستر تبریز	مالک و بهره بردار : آقای بیژن محسنی
TKS970401	نام تجهیز : قصر بادی تک طرفه	محل نصب : گیلان آستارا شهربازی بیژن محسنی



UNLESS OTHERWISE SPECIFIED: DIMENSIONS ARE IN MILLIMETERS		FINISH:		DEBUR AND BREAK SHARP EDGES		Shadi Gostar Tabriz	
SURFACE FINISH:							
TOLERANCES: LINEAR:		NAME		SIGNATURE		DATE	
ANGULAR:		y.m		y.m			
DRAWN		CHK'D		APP'VD		MFG	
Q.A						MATERIAL:	
						DWG NO. 1	
						A4	
						WEIGHT:	
						Dimensin: cm	
						SHEET 2 OF 5	

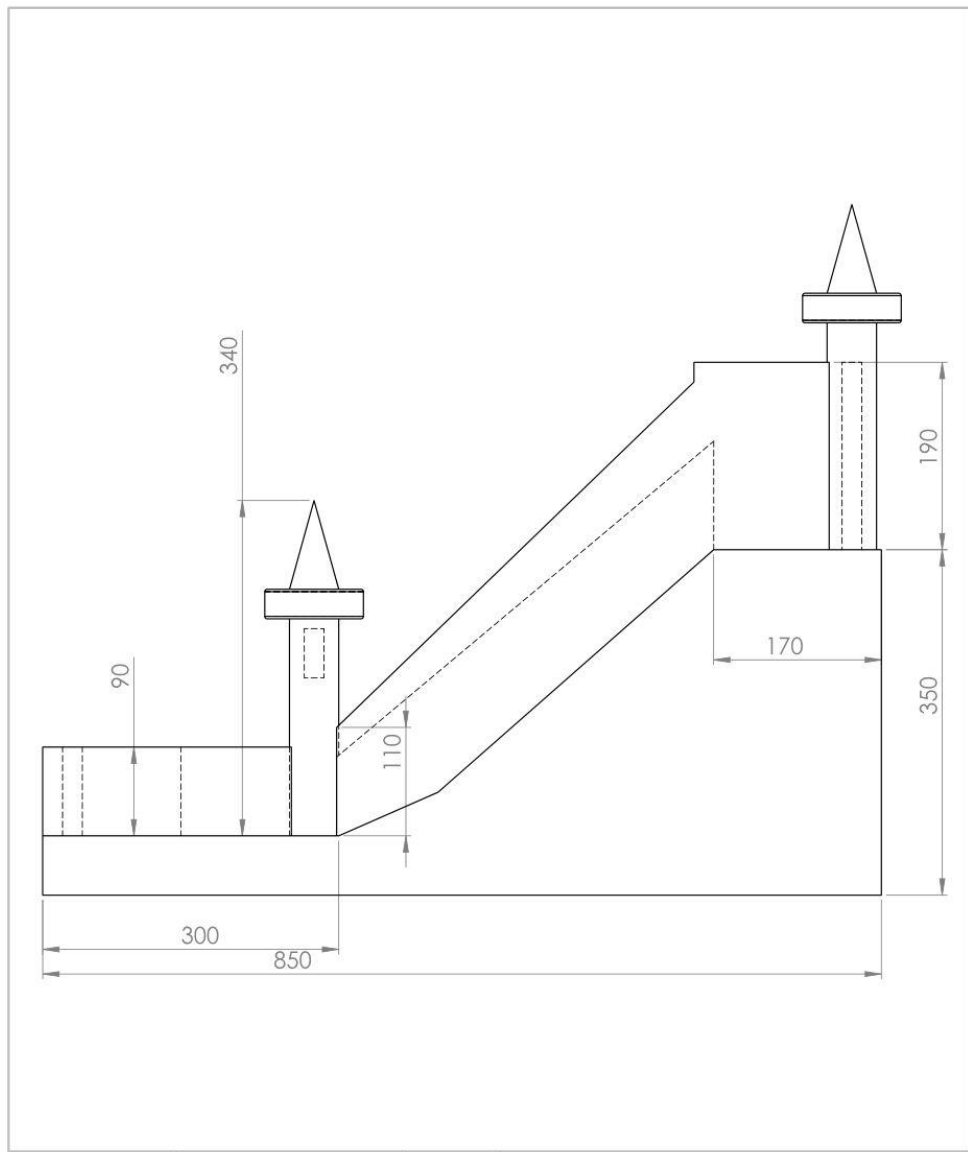


**Shadi gostar
Tabriz**

Tel : +989143024660



تاریخ ساخت : ۹۷/۰۴/۰۱	شرکت تولید کننده : شادی گستر تبریز	مالک و بهره بردار : آقای بیژن محسنی
TKS970401	نام تجهیز : قصر بادی تک طرفه	محل نصب : گیلان آستارا شهربازی بیژن محسنی



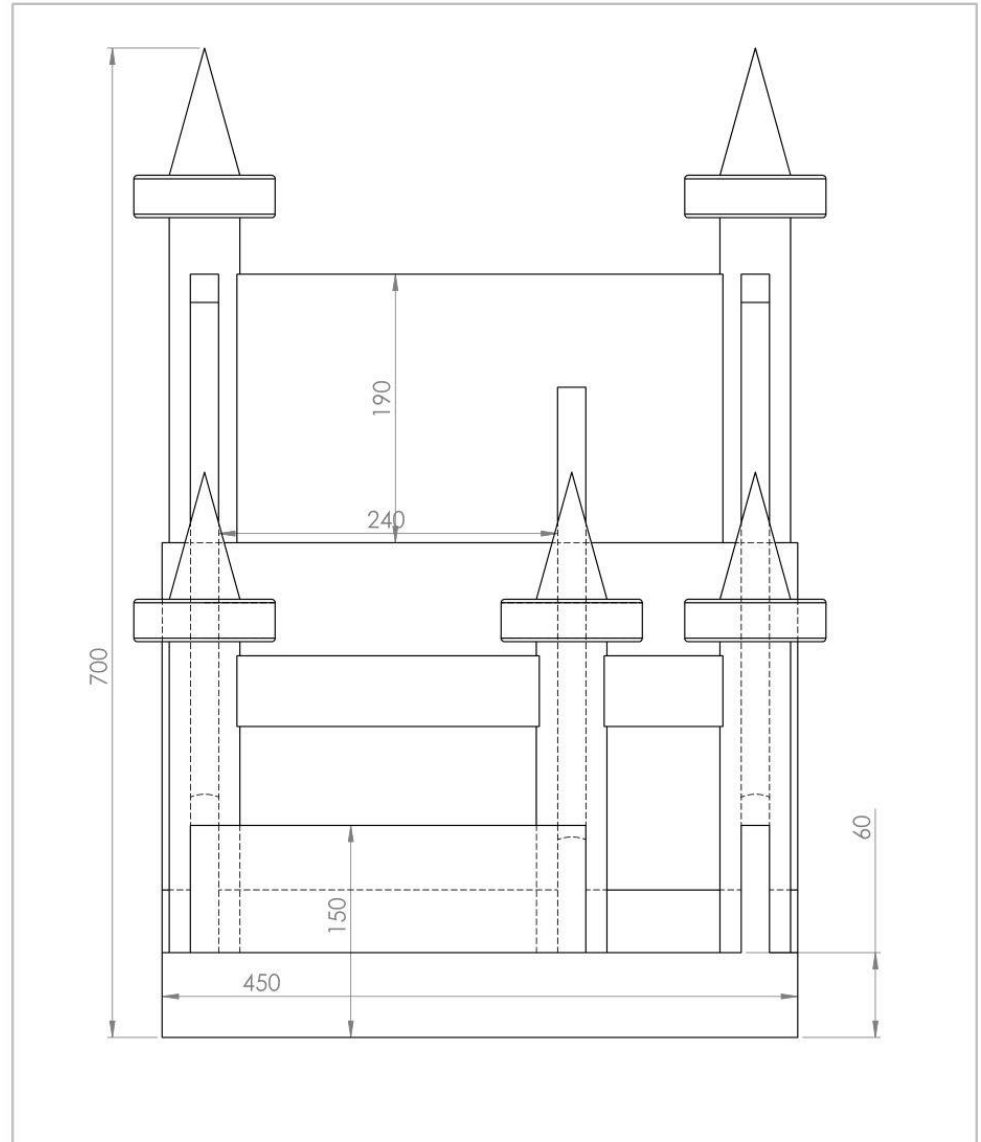
UNLESS OTHERWISE SPECIFIED: DIMENSIONS ARE IN MILLIMETERS		FINISH:	DEBUR AND BREAK SHARP EDGES		Shadi Gostar Tabriz
SURFACE FINISH: TOLERANCES: LINEAR: ANGULAR:					
DRAWN	NAME y.m	SIGNATURE y.m	DATE		TITLE: Gasr badi sade 8.5*4.5*7
CHKD					
APPVD					
MFG					
Q.A				MATERIAL:	DWG NO. 2
				WEIGHT:	A4
					Dimensin: cm
					SHEET 3 OF 5



**Shadi gostar
Tabriz**
Tel : +989143024660



تاریخ ساخت : ۹۷/۰۴/۰۱	شرکت تولید کننده : شادی گستر تبریز	مالک و بهره بردار : آقای بیژن محسنی
TKS970401	نام تجهیز : قصر بادی تک طرفه	محل نصب : گیلان آستارا شهر بازی بیژن محسنی



UNLESS OTHERWISE SPECIFIED: DIMENSIONS ARE IN MILLIMETERS SURFACE FINISH: TOLERANCES: LINEAR: ANGULAR:			FINISH:	DEBUR AND BREAK SHARP EDGES	Shadi Gostar Tabriz	
DRAWN	NAME y.m	SIGNATURE y.m	DATE		TITLE:	
CHKD					Gasr badi sade 8.5*4.5*7	
APPVD						
MFG						
Q.A				MATERIAL:	DWG NO.	3 A4
				WEIGHT:	Dimensin: cm	SHEET 4 OF 5

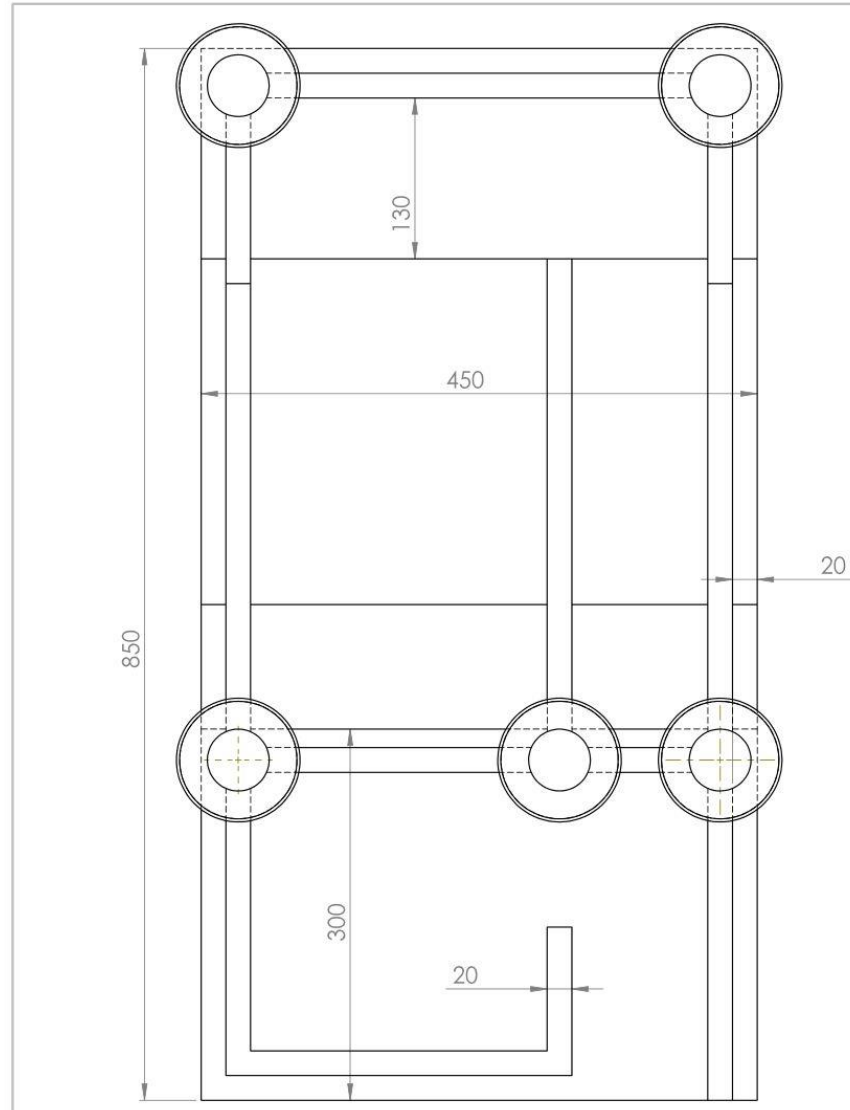


**Shadi gostar
Tabriz**

Tel : +989143024660



تاریخ ساخت : ۹۷/۰۴/۰۱	شرکت تولید کننده : شادی گستر تبریز	مالک و بهره بردار : آقای بیژن محسنی
TKS970401	نام تجهیز : قصر بادی تک طرفه	محل نصب : گیلان آستارا شهر بازی بیژن محسنی



UNLESS OTHERWISE SPECIFIED: DIMENSIONS ARE IN MILLIMETERS SURFACE FINISH: TOLERANCES: LINEAR: ANGULAR:			FINISH:	DEBUR AND BREAK SHARP EDGES	Shadi Gostar Tabriz	
DRAWN	NAME	SIGNATURE	DATE		TITLE: Gasr badi sade 8.5*4.5*7	
CHKD	y.m	y.m				
APPVD						
MFG						
Q.A				MATERIAL:	DWG NO.	A4
					4	
				WEIGHT:	Dimensin: cm	SHEET 5 OF 5



**Shadi gostar
Tabriz**

Tel : +989143024660

