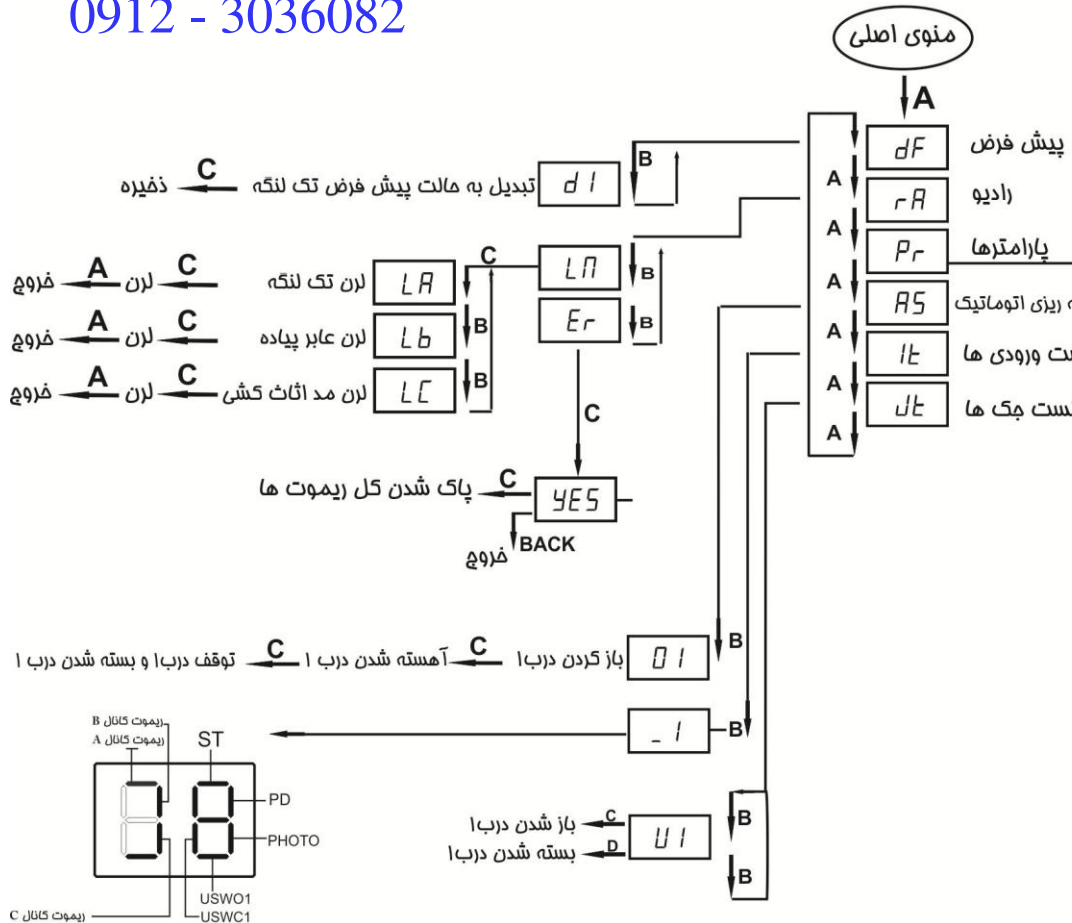
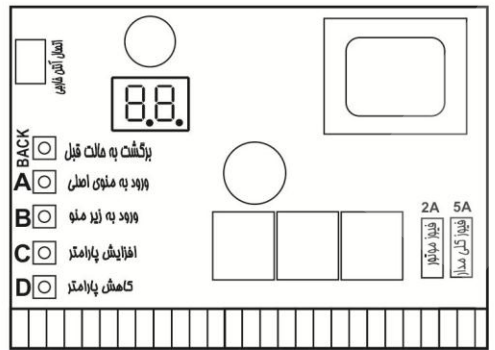


220V Sliding Control Unit

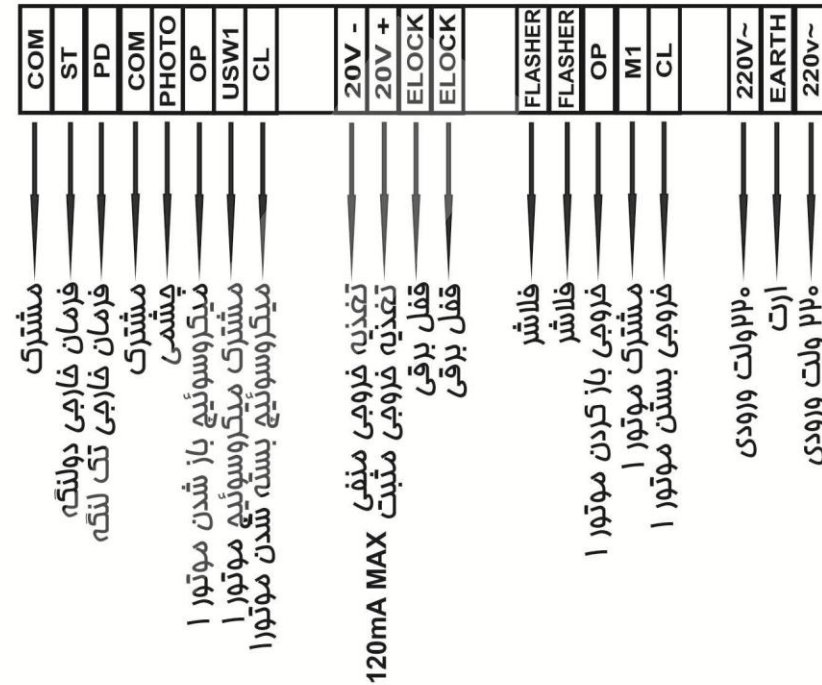


توضیحات	مقدار اولیه	ماکزیمم	مینیمم
DI زمان باز شدن درب 1	0	99	15
LI زمان بسته شدن درب 1	0	99	15
RI زمان دور آهسته درباز شدن درب 1	0	99	5
bi زمان دور آهسته در بسته شدن درب 1	0	99	5
ti زمان استکارت با دور آهسته در باز شدن درب 1	0	99	0
li زمان استکارت با دور آهسته در بسته شدن درب 1	0	99	0
PI تنظیم دقیق زمان باز شدن مجدد درب پس از فرمان هشمی	-9	9	0
RI تنظیم دور آهسته درب	1	6	2
JI تنظیم قدرت دور آهسته	1	15	15
SP توقف قبل از دور آهسته	-	-	فعال
RC بسته شدن فودگار (دقیقه)	0	9.9	2.0
CP بسته شدن فودگار پس از عبور از هشم (ثانیه)	0	30	10
dP تاخیر عملکرد هشمی برای عابر (ثانیه)	0	4.0	0.6
Pd فعال سازی فرمان تک لنگه	-	-	غیر فعال
Pt زمانی که از کل زمان باز شدن کسرمیگردد برای عابریاده در تک لنگه فعال سازی میکروسونئج	0	99	0
US فاقد میکروسونئج 0: دهیم فقط با تایم هشمی و ریموت 1: نرمالی باز 2: نرمالی بسته	0	2	0

توضیحات	مقدار اولیه	ماکزیمم	مینیمم
SA ذخیره پارامترها	-	-	-
LE باز شدن قفل برقی توسط کانال C	-	-	غیر فعال
HY فعال سازی و تعیین زمان مالت هیدرولیک (ساعت)	0	18	0
PC فعال سازی تست اولیه هشمی	-	-	فعال
LC انتضاب مالت دو کانال انتضاب نوع فرمان بسته کانال A باز کانال B بسته	-	-	غیر فعال
LD بستن فقط با تایم و هشمی 0: بستن فقط با تایم هشمی و ریموت 1: بستن فقط با تایم هشمی و ریموت	1	0	1
PD توقف با هشم درباز شدن	-	-	غیر فعال
FS توقف سریع	0	15	0
Ut تنظیم تاخیر میکروسونئج	1	30	1
FL فلاشر فاقد مدار هشمک زن	-	-	فعال
PP قطع فرمان توقف در باز شدن	-	-	غیر فعال
rS مرکت معکوس درباز شدن برای قفل برقی	-	-	غیر فعال
Sd زمان فشار نهایی در بسته شدن (دهیم ثانیه)	1	5.0	1.5
LS فعال سازی فشار نهایی	-	-	غیر فعال



نقشه سیم کشی مدار



جدول پیغامهای سیستم

نوع پیغام	توضیحات
St	فرمان خارجی دولنگه
Pd	فرمان خارجی تک لنگه
tb	کلید B تمریک شده
tc	کلید C تمریک شده
td	کلید D تمریک شده
te	کلید BACK تمریک شده
rt	کانال A ریموت تمریک شده
rd	کانال B ریموت تمریک شده
rl	کانال C ریموت تمریک شده
PH	چشمی تمریک شده
OP	در حال باز کردن
CL	در حال بستن
Er	خطا
YS	آیا مطمئن هستید؟
EN	فعال
dl	غیرفعال
OH	انجام شد

در صورت فراب شدن چشمی (فتوسل) ، با فشردن ده ثانیه دکمه ریموت لرن شده به کانال A ، چشمی یکبار از مدار خارج میگردد تا درب بسته یا باز گردد.

* قابلیت کار با ریموتهای لرنینگ و هاپینگ www.DigiDsc.com
 * ماکزیمم حافظه ریموت ۳۶ عدد
 * دارای خروجی قفل برقی
 * قابلیت انتخاب منطق و زمان تاخیر در خواندن میکروسوییچ

