

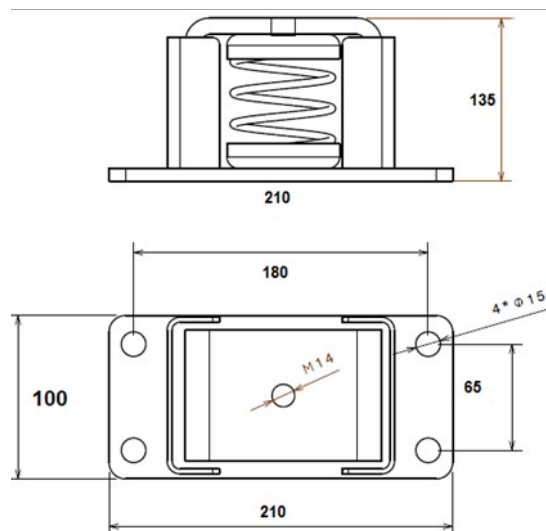
لرزه گیر تک فنری

کاربردها :

- انواع چیلرها
- کمپرسورهای بزرگ
- برج خنک کن ها و فن
- انواع ژنراتور سنگین
- هواساز و پمپ ها
- سایر تجهیزات HVAC

مزایا :

- ✓ قابلیت تحمل بارهای قائم تا 500 کیلوگرم
- ✓ مقاومت در برابر نیروهای باد و زلزله
- ✓ انعطاف پذیری از 10 الی 100 میلیمتر
- ✓ رنگ بدنه و فنر از اپوکسی بسیار با دوام
- ✓ قابلیت تنظیم ارتفاع
- ✓ قابلیت تعویض در جای فنرها بدون برداشتن دستگاه



توضیحات :

- 1- این لرزه گیرها عموماً برای تجهیزاتی که روی پشت بام نصب میشوند به کار میروند. تا از انتقال ارتعاشات و نویز ناشی از کارکردن دستگاه به داخل ساختمان جلوگیری نمایند.
- 2- در گراف پایین ظرفیت تحمل هر لرزه گیر آورده شده است بایستی وزن دستگاه را بر این عدد ها تقسیم کرد تا تعداد لرزه گیر مشخص شود برای مثال اگر وزن یک چیلر 3000 کیلوگرم باشد و ده پایه داشته باشد باید از 10 عدد لرزه گیر **RSM-300** استفاده شود.
- 2- مطابق توصیه اکید استاندارد اشری لرزه گیر بایستی به طرز کاملاً محکم از بالا به دستگاه و از پایین به ستون یا فریم پیچ و یا جوشکاری شود. سایز پیچ های تعبیه شده در صفحات بالا و پایین لرزه گیر توان تحمل بار افقی و عمودی دستگاه را دارا میباشند.
- 3- این شرکت هیچ مسئولیتی در قبال نصب لرزه گیر ندارد
- 4- جهت هر گونه سوال یا ساخت محصول سفارشی با تلفن شرکت تماس حاصل فرمایید.