



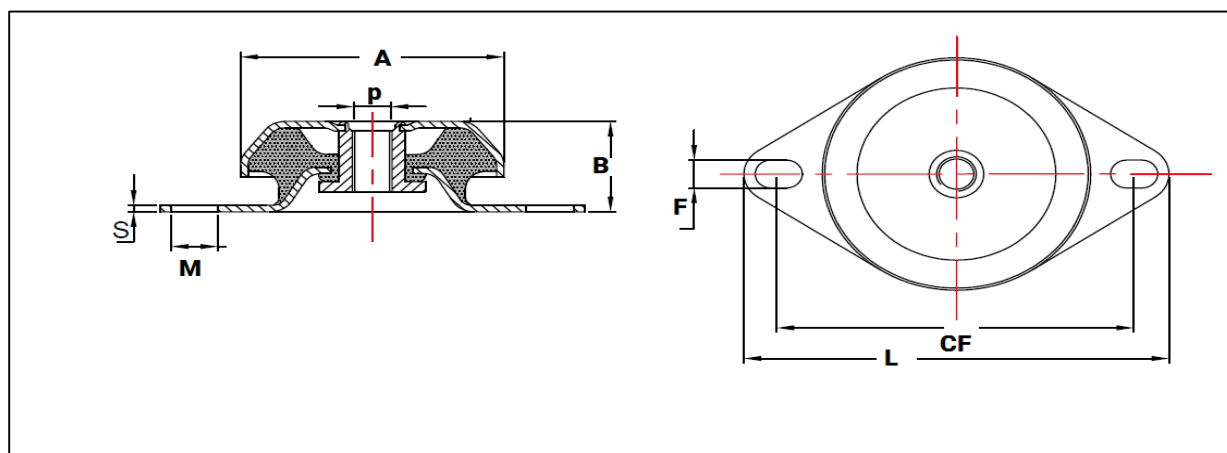
این لرزه گیر ها برای تجهیزات متحرک به کار می روند بدین دلیل طوری طراحی شده اند که علاوه بر امکان حرکات محدود در تمام جهات ، از حرکات برشی و پیچشی ناگهانی لرزه گیر در مواقع حساس جلوگیری می کند.

کاربرد ها :

1- انواع ژنراتورها

2- ماشین الات کشاورزی و راه سازی

3- کشتی و کانتینر و انواع پمپ و کمپرسور



Dimension in mm

Type	A mm	B	P	L	CF	Load kg
CTM-150	70	28	M10	110	85	90-200
CTM-200						
CTm-250	90	33	M12	160	125	180-310
CTM-300	110	35	M16	175	140	210-400
CTM-600	130	55	M16	210	180	400-820