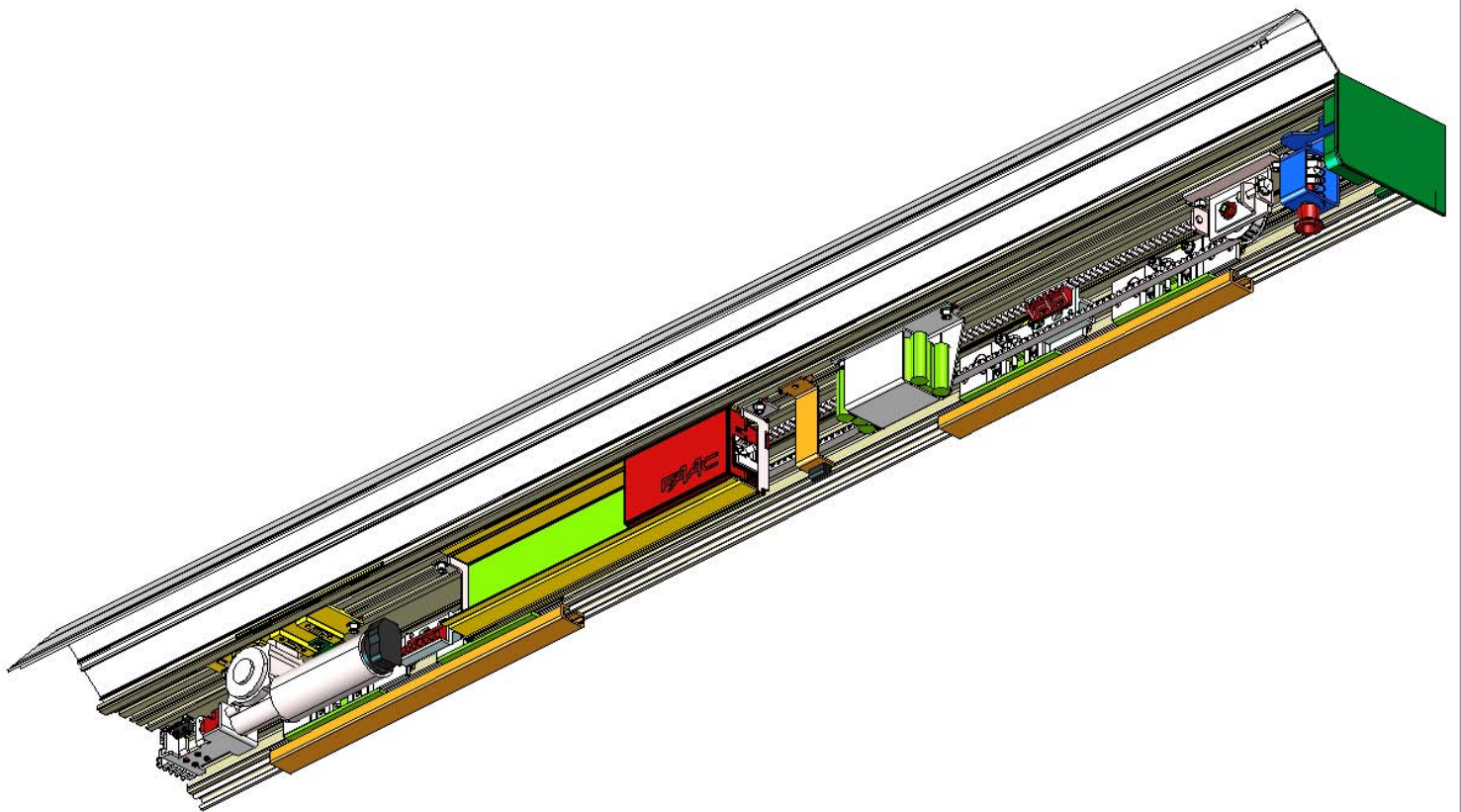


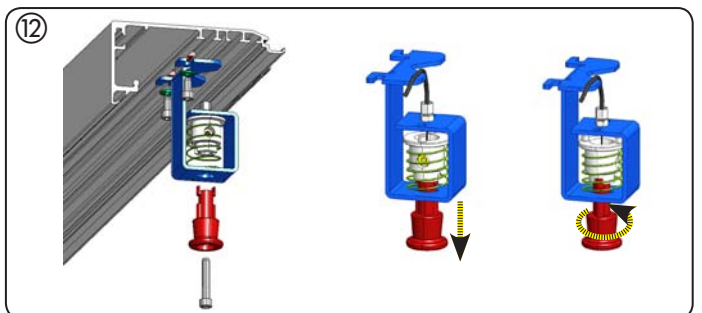
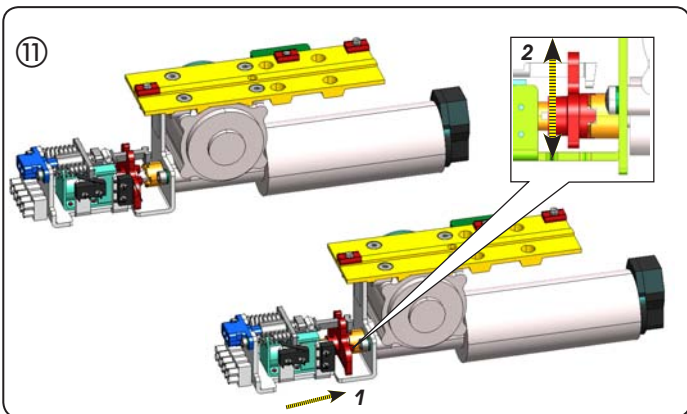
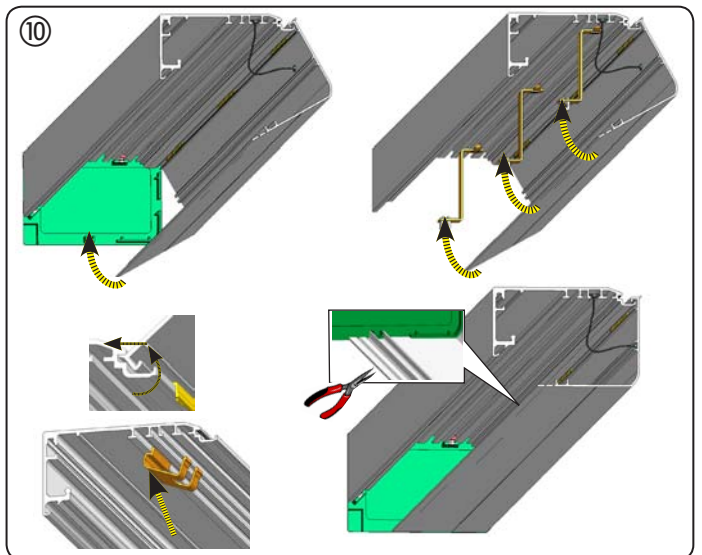
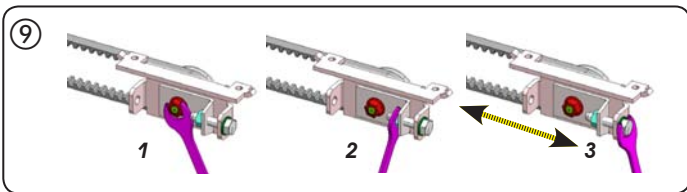
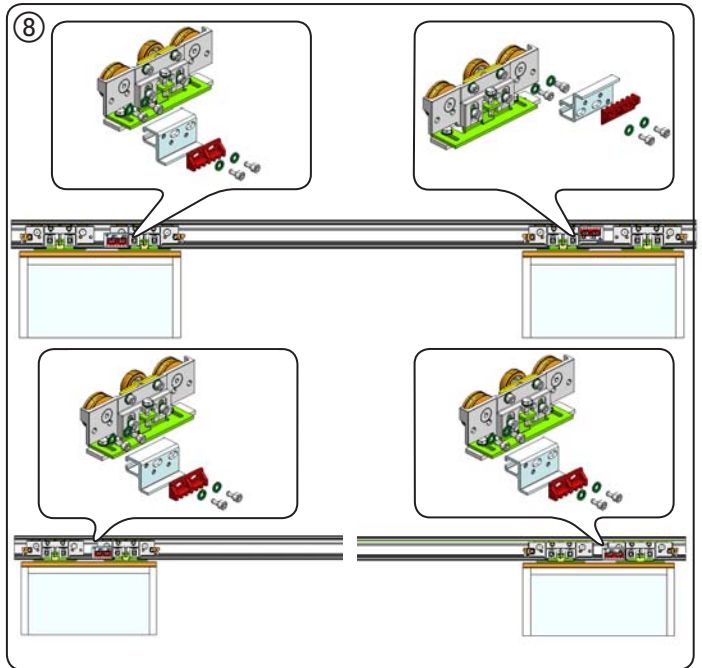
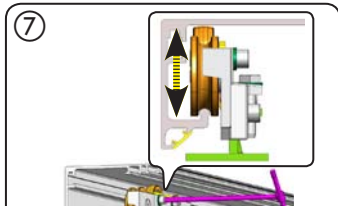
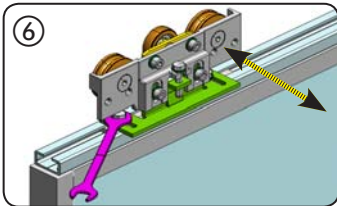
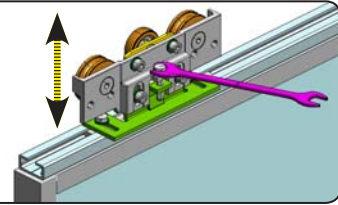
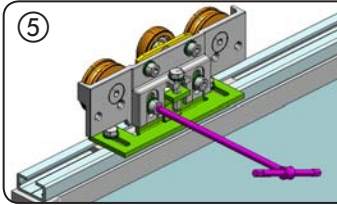
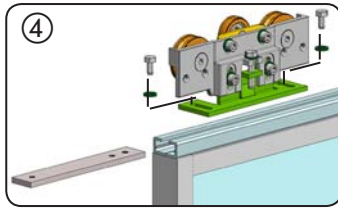
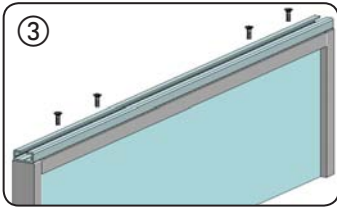
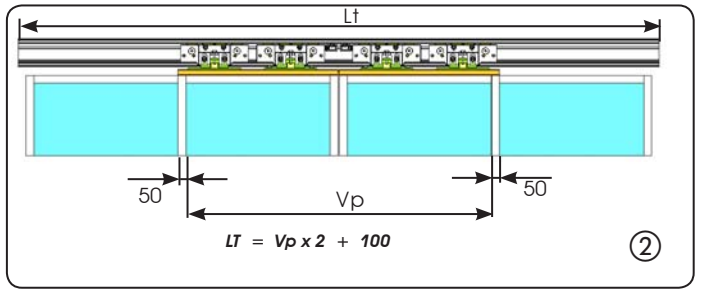
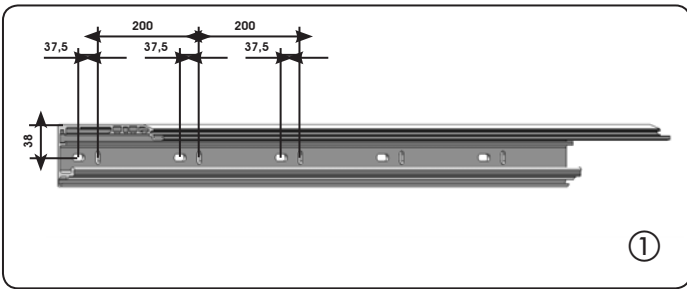
A100

Quick start guide



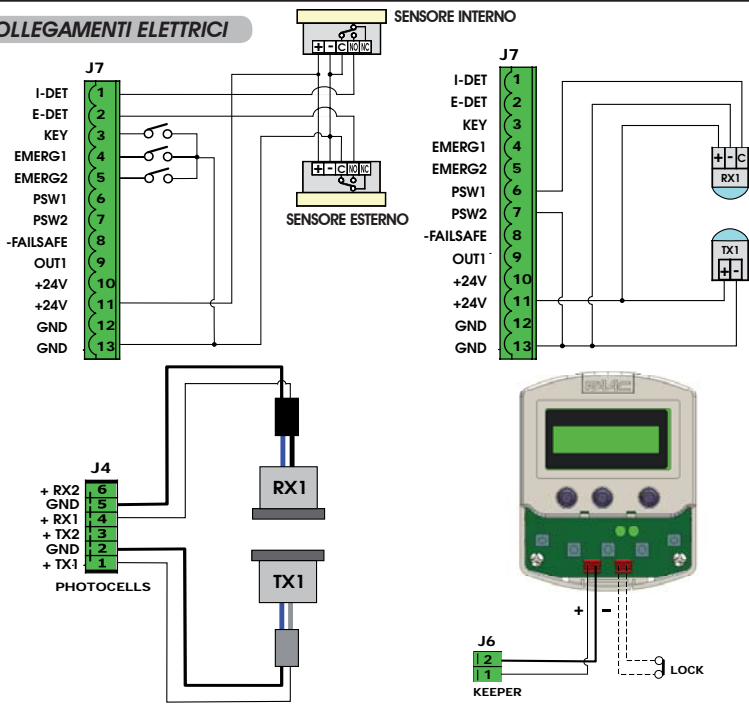
FAAC

A100 - QUICK START GUIDE



230Vac
115Vac

COLLEGAMENTI ELETTRICI

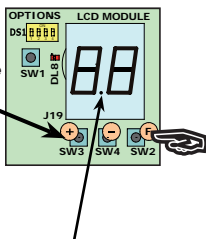


È possibile programmare la porta automatica in alcune sue funzioni principali direttamente dalla scheda elettronica.

L'accesso alla PROGRAMMAZIONE della scheda avviene tramite il pulsante F:

1. premendolo (e mantenendolo premuto) il display mostra il nome della prima funzione.
2. rilasciando il pulsante, il display visualizza il valore della funzione che può essere modificato con i tasti + e -.
3. premendo nuovamente F (e mantenendolo premuto) il display mostra il nome della funzione successiva, ecc.
4. arrivati all'ultima funzione, la pressione del pulsante F provoca l'uscita dalla programmazione ed il display riprende a visualizzare lo stato degli ingressi.

Dalla visualizzazione dello stato dell'automazione premendo il pulsante + si comanda l'apertura della porta.



Il punto decimale indica che una delle coppie delle fotocellule a bottone è impegnata (se attivate su DS1).

PROGRAMMAZIONE SCHEDA E100

Display	Funzione	Default										
PA	Tempo di Pausa Imposta il tempo di pausa nella funzione operativa "automatica". Regolabile da 0 a 30 sec. a passi di un secondo.	2										
Pn	Tempo di Pausa Notte Imposta il tempo di pausa nella funzione operativa notte. Regolabile da 2 a 58 sec. a passi di due secondi. In seguito la visualizzazione cambia in minuti e decine di secondi (separati da un punto) e il tempo si regola a passi di 10 secondi, fino al valore massimo di 4.0 minuti. Es.: se il display indica 2.5, il tempo di pausa corrisponde a 2 min. e 50 sec.	8										
CS	Velocità di Chiusura Imposta il livello di velocità della porta in chiusura. Regolazione: da 1 a 10	3										
OS	Velocità di Apertura Imposta il livello di velocità della porta in apertura. Regolazione: da 1 a 10	10										
rL	Velocità di rallentamento Imposta il livello di velocità durante il rallentamento: 0 Velocità BASSA 1 Velocità MEDIA 2 Velocità ALTA	0										
BA	Kit batterie Consente di impostare le funzionalità del kit batterie. Per le descrizioni delle funzioni vedere par. dedicato: 0 kit batterie NON INSTALLATO 1 funzionamento standard - ultima manovra apertura 2 funzionamento standard - ultima manovra chiusura 3 funzionamento NO standard - ultima manovra apertura 4 funzionamento NO standard - ultima manovra chiusura	0										
EL	Kit blocco motore Consente di impostare le funzionalità del blocco motore. <table border="1"> <tr> <td>0 Off</td> <td>Blocco motore non installato.</td> </tr> <tr> <td>1 Notte</td> <td>Il blocco motore blocca le ante solo nella funzione operativa "Notte"</td> </tr> <tr> <td>2 Monodirezionale + Notte</td> <td>Il blocco motore blocca le ante nelle funzioni operative "Notte" e "monodirezionale".</td> </tr> <tr> <td>3 Sempre</td> <td>Il blocco motore blocca le ante tutte le volte che le ante si chiudono, indipendentemente dalla funzione operativa impostata.</td> </tr> </table>	0 Off	Blocco motore non installato.	1 Notte	Il blocco motore blocca le ante solo nella funzione operativa "Notte"	2 Monodirezionale + Notte	Il blocco motore blocca le ante nelle funzioni operative "Notte" e "monodirezionale".	3 Sempre	Il blocco motore blocca le ante tutte le volte che le ante si chiudono, indipendentemente dalla funzione operativa impostata.	1		
0 Off	Blocco motore non installato.											
1 Notte	Il blocco motore blocca le ante solo nella funzione operativa "Notte"											
2 Monodirezionale + Notte	Il blocco motore blocca le ante nelle funzioni operative "Notte" e "monodirezionale".											
3 Sempre	Il blocco motore blocca le ante tutte le volte che le ante si chiudono, indipendentemente dalla funzione operativa impostata.											
SU	Sorveglianza Consente di selezionare la presenza del dispositivo di sorveglianza sul blocco motore. no Dispositivo di sorveglianza sul blocco motore non installato. 4 Dispositivo di sorveglianza sul blocco motore installato.	no										
SE	Uscita dalla programmazione, memorizzazione delle impostazioni e ritorno alla visualizzazione dello stato dell'automazione. <table border="1"> <tr> <td>00 Chiuso</td> <td>05 Chiude</td> </tr> <tr> <td>01 Apertura</td> <td>06 Emergenza</td> </tr> <tr> <td>02 Aperta</td> <td>07 Manuale</td> </tr> <tr> <td>03 Pausa</td> <td>08 Setup (lampeggiante)</td> </tr> <tr> <td>04 Pausa notte</td> <td></td> </tr> </table>	00 Chiuso	05 Chiude	01 Apertura	06 Emergenza	02 Aperta	07 Manuale	03 Pausa	08 Setup (lampeggiante)	04 Pausa notte		
00 Chiuso	05 Chiude											
01 Apertura	06 Emergenza											
02 Aperta	07 Manuale											
03 Pausa	08 Setup (lampeggiante)											
04 Pausa notte												

PROGRAMMAZIONE DIP-SWITCH

N° DIP-SWITCH	ON	OFF
1	Fotocellula bottone 1 attiva	Fotocellula bottone 1 disattiva
2	Fotocellula bottone 2 attiva	Fotocellula bottone 2 disattiva
3	EMERG2 attiva funzione NOTTE	EMERG2 funzione standard
4	Porta singola anta apertura destra	Porta doppia anta oppure Porta singola anta apertura sinistra

Il verso di chiusura è determinato guardando frontalmente la traversa d'automazione e: - nel caso di doppia anta, l'anta sinistra collegata al ramo basso della cinghia; - nel caso singola anta, l'anta collegata sempre al ramo basso della cinghia.

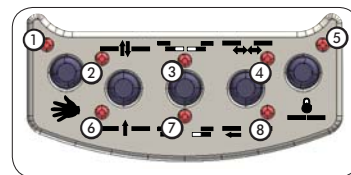
Attivando il dip-switch n°3 la polarità dell'ingresso EMERG2 viene forzata a NORMALE APERTO e la chiusura del contatto attiva la funzione NOTTE indipendentemente dalle impostazioni dell'SD-Keeper.

DIAGNOSTICA

L'SD-Keeper (anche senza display) dispone di una funzione di diagnostica che, in caso di allarme, interrompe ogni 2 sec. la normale visualizzazione della funzione per evidenziare per 1 sec. la condizione di anomalia mediante una combinazione di led lampeggianti.

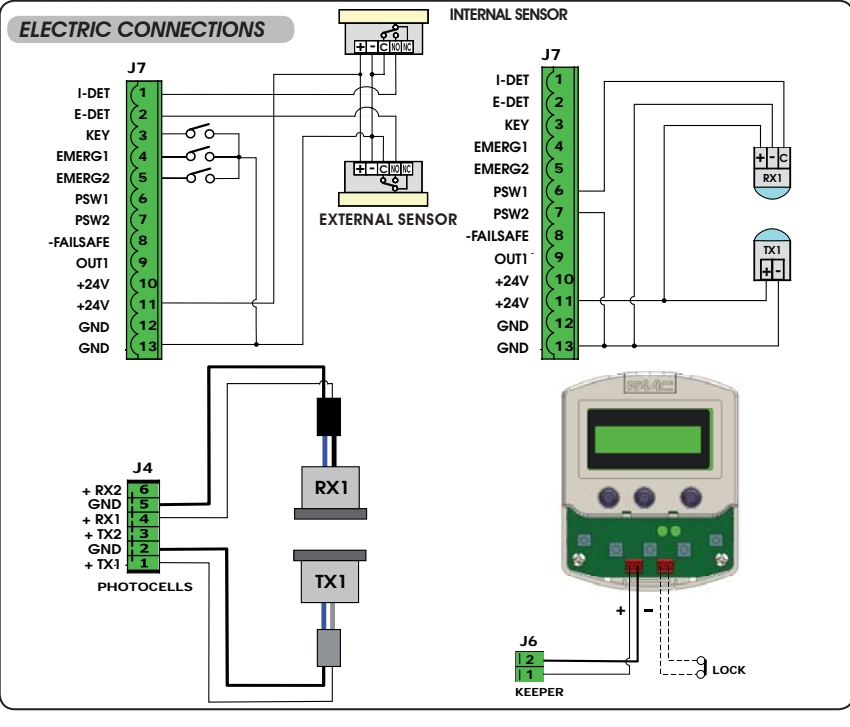
Far riferimento a fig. 46 e a tab. 1 per identificare, in base ai led lampeggianti, il tipo di allarme. In caso di più difetti contemporanei, viene mostrato il primo rilevato.

DESCRIZIONE	SIGNIFICATO	1	2	3	4	5	6	7	8
1 RISP. ENERGIA	Funzionamento a basso consumo con batteria	0	0	0	0	0	0	0	0
2 FUNZ. A BATT.	La porta sta funzionando a batteria	0	0	0	0	0	0	0	0
3 APERT. FORZATA	In atto tentativo di apertura forzata della porta	0	0	0	0	0	0	0	0
4 BATT. SCARICA	Batteria scarica: movimentazione d'emergenza non garantita	0	0	0	0	0	0	0	0
6 EMERG 2 ATTIVA	Ingresso di Emergenza 2 attivo	0	0	0	0	0	0	0	0
7 EMERG 1 ATTIVA	Ingresso di Emergenza 1 attivo	0	0	0	0	0	0	0	0
8 OSTACOLO APER	Ostacolo in apertura rilevato per 3 volte consecutive; Reset necessario per ripristino funzionamento	0	0	0	0	0	0	0	0
9 OSTACOLO CHIU	Ostacolo in chiusura rilevato per 3 volte consecutive; Reset necessario per ripristino funzionamento	0	0	0	0	0	0	0	0
10	Blocco motore bloccato chiuso	0	0	0	0	0	0	0	0
11	Blocco motore bloccato aperto (solo con kit sorveglianza)	0	0	0	0	0	0	0	0
12	Alimentazione motore non corretta	0	0	0	0	0	0	0	0
13	Fotocellula 2 guasta (ingresso PSW2)	0	0	0	0	0	0	0	0
14	Fotocellula 1 guasta (ingresso PSW1)	0	0	0	0	0	0	0	0
15	Setup impedito	0	0	0	0	0	0	0	0
22	Processo d'inizializzazione sul motore non possibile: attrito troppo elevato o anta troppo pesante	0	0	0	0	0	0	0	0
23	Alimentazione accessori +24Vdc guasta (probabile corto circuito)	0	0	0	0	0	0	0	0
24	Motore guasto	0	0	0	0	0	0	0	0
25	Scheda E100 guasta	0	0	0	0	0	0	0	0



In caso di allarme in corso sul display si alterneranno la visualizzazione della sigla RL seguita dal numero relativo all'allarme in corso.

Per eseguire il RESET premere il pulsante SW1 per 1 sec. Per eseguire il SETUP premere il pulsante SW1 per 5 sec.



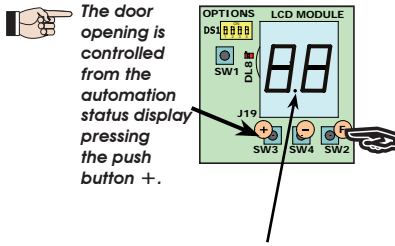
PROGRAMMING THE E100 BOARD

Display	Function	Default												
PA	Pause Time Sets pause time in "automatic" operating mode. Can be adjusted from 0 to 30 sec. in one second steps.	2												
Pn	Night Pause Time Sets pause time in the night operating mode. Can be adjusted from 2 to 58 sec. in two second steps. Next, the viewing changes in minutes and tenths of a second (separated by a dot) and time is adjusted in 10 second steps, up to the maximum value of 4.0 minutes. E.g.: if the display shows 2.5, the pause time will be 2 min and 50 sec.	8												
CS	Closing speed Sets the speed level of the door during closing. Adjustment: from 1 to 10	3												
OS	Opening speed Sets the speed level of the door during opening. Adjustment: from 1 to 10	10												
rL	Slowing speed Sets the speed level while slowing: 0 LOW speed 1 MEDIUM speed 2 HIGH speed	0												
BA	Battery kit Enables to set the battery kit functions. See the dedicated par. for the function description: 0 battery kit NOT INSTALLED 1 standard operation - last maneuver opening 2 standard operation - last maneuver closing 3 NO standard operation - last manoeuvre opening 4 NO standard operation - last manoeuvre closing	0												
EL	Motor lock kit Used for setting the motor lock functions.	1												
	<table border="1"> <thead> <tr> <th></th> <th>Off</th> <th>Motor lock not installed.</th> </tr> </thead> <tbody> <tr> <td>1</td> <td>Night</td> <td>The motor lock locks the leaves only in the "Night" operating mode.</td> </tr> <tr> <td>2</td> <td>One way + Night</td> <td>The motor lock locks the leaves in the "Night" and "one way" operating functions.</td> </tr> <tr> <td>3</td> <td>Always</td> <td>The motor lock locks the leaves whenever the leaves close, irrespective of the set operating function.</td> </tr> </tbody> </table>		Off	Motor lock not installed.	1	Night	The motor lock locks the leaves only in the "Night" operating mode.	2	One way + Night	The motor lock locks the leaves in the "Night" and "one way" operating functions.	3	Always	The motor lock locks the leaves whenever the leaves close, irrespective of the set operating function.	
	Off	Motor lock not installed.												
1	Night	The motor lock locks the leaves only in the "Night" operating mode.												
2	One way + Night	The motor lock locks the leaves in the "Night" and "one way" operating functions.												
3	Always	The motor lock locks the leaves whenever the leaves close, irrespective of the set operating function.												
SU	Motor lock supervision Used to choose the presence of the motor lock supervision. no motor lock supervision not installed. y motor lock supervision installed.	no												
SE	Exit from programming, storage of settings and return to the automated system status view. 00 Closed 05 Closes 01 Opening 06 Emergency 02 Open 07 Manual mode 03 Pause 08 Setup (flashing) 04 Night pause													

ENGLISH

Some of the main functions of the automatic door can be programmed directly from the control board. To access PROGRAMMING of the board, use push-button F:

- if you press it (and hold it down), the display shows the name of the first function.
- if you release the push-button, the display shows the value of the function, which can be changed with keys + and -.
- if you press F again (and hold it down), the display shows the name of the next function, etc.
- when you reach the last function, press the F push-button to exit programming, and the display resumes showing the inputs status.



The decimal point indicates that one of the pairs of photocells button is engaged (if enabled on DS1).

DIP-SWITCH PROGRAMMING

N° DIP-SWITCH	ON	OFF
1	Button photocell 1 active	Button photocell 1 disabled
2	Button photocell 2 active	Button photocell 2 disabled
3	EMERG2 activates NIGHT function	EMERG2 standard function
4	Single leaf door with right opening	Double leaf door or Single leaf door with left opening

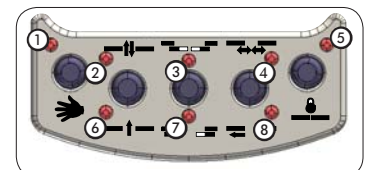
To find out the closing direction, look at the cross-beam of the automated system from the front and:
- for the double leaf, the left leaf is connected to the low branch of the belt;
- for the single leaf, the leaf is always connected to the low branch of the belt.

Activating the dip-switch no. 3 the polarity of the EMERG2 input is forced to NORMAL OPEN and the contact closing activates the NIGHT function independently of the SD-Keeper settings.

DIAGNOSTICS

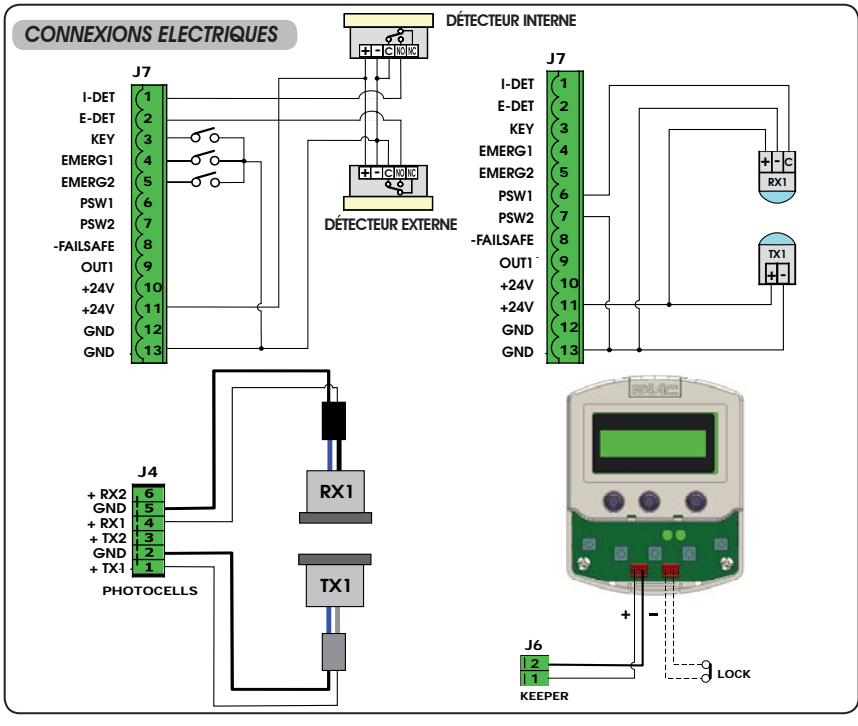
SD-Keeper (also without display) has a diagnostic function which, in case of an alarm, interrupts normal display of the function every 2 seconds in order to show the fault status for 1 second by a combination of flashing LEDs. Consult fig. 3 and table 1 to identify the type of alarm by interpreting the flashing LEDs. If there are several simultaneous faults, the first to be detected is shown.

Tab.1 DIAGNOSTICS	DESCRIPTION	MEANING	LED 1	LED 2	LED 3	LED 4	LED 5	LED 6	LED 7	LED 8
1	ENERGY SAV.	Operating on low battery consumption	0	0	0	0	0	0	0	0
2	BAT. OPERATION	Door operating on battery	0	0	0	0	0	0	0	0
3	FORCED OPEN	Door forced opening in progress	0	0	0	0	0	0	0	0
4	FLAT BATTERY	Battery discharged: emergency movement not guaranteed	0	0	0	0	0	0	0	0
6	EMERG 2 ON	Emergency 2 input active	0	0	0	0	0	0	0	0
7	EMERG 1 ON	Emergency 1 input active	0	0	0	0	0	0	0	0
8	OBST. IN OPEN.	Opening obstacle detected 3 successive times; Reset necessary to restore operation	0	0	0	0	0	0	0	0
9	OBST. IN CLOS.	Closing obstacle detected 3 successive times; Reset necessary to restore operation	0	0	0	0	0	0	0	0
10	🔒	Motor lock locked in closed position	0	0	0	0	0	0	0	0
11	🔒	Motor lock locked in open position (with surveillance kit only)	0	0	0	0	0	0	0	0
12	🔒	Incorrect power supply to motor	0	0	0	0	0	0	0	0
13	🔒	Photocell 2 faulty (PSW2 input)	0	0	0	0	0	0	0	0
14	🔒	Photocell 1 faulty (PSW1 input)	0	0	0	0	0	0	0	0
15	🔒	Setup not possible	0	0	0	0	0	0	0	0
22	🔒	Initialisation process not possible on motor: too much friction or leaf too heavy	0	0	0	0	0	0	0	0
23	🔒	Accessory power supply +24 V dc faulty (probable short circuit)	0	0	0	0	0	0	0	0
24	🔒	Motor failure	0	0	0	0	0	0	0	0
25	🔒	E100 control board faulty	0	0	0	0	0	0	0	0



When an alarm is in progress, the display alternately shows RL, followed by the number of the alarm in progress.

To RESET, press the SW1 push-button for 1 sec. To SETUP, press the SW1 push-button for 5 sec

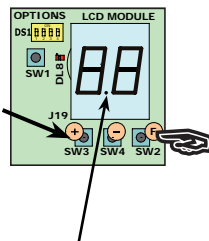


On peut programmer certaines fonctions principales de la porte automatique directement à partir de la platine électronique.

On accède à la PROGRAMMATION de la platine par l'intermédiaire du bouton-poussoir F:

- lorsqu'on enfonce (et en le maintenant enfoncé), l'afficheur indique le nom de la première fonction.
- lorsqu'on relâche le bouton-poussoir, l'afficheur indique la valeur de la fonction modifiable au moyen des touches + et -.
- lorsqu'on enfonce de nouveau le bouton-poussoir F (et en le maintenant enfoncé), l'afficheur indique le nom de la fonction suivante, etc.
- arrivés à la dernière fonction, en appuyant sur le bouton-poussoir F, on sort de la programmation et l'afficheur affiche de nouveau l'état des entrées.

Sur la page d'état de l'automatisme, en appuyant sur la touche + on commande l'ouverture de la porte.



Point décimal montre que l'une des paire de photocellules bouton est engagé (s'ils sont activé sur DS1)

PROGRAMMATION DE LA PLATINE E100

Afficheur	Fonction	Par défaut												
PA	Temps de Pause Règle le temps de pause en mode "automatique". Réglable de 0 à 30 s en pas d'1 seconde.	2												
Pn	Temps de Pause Nuit Règle le temps de pause en mode nuit. Réglable de 2 à 58 s à intervalles de 2 secondes. Ensuite, l'affichage change en minutes et en dizaines de secondes (séparées par un point) et on règle le temps en pas de 10 secondes, jusqu'à la valeur maximum de 4,0 minutes. Ex.: si l'afficheur indique 2,5, le temps de pause correspond à 2 min. et 50 s.	8												
CS	Vitesse de Fermeture Sélectionne le niveau de vitesse de la porte en fermeture. Réglage: de 1 à 10	3												
OS	Vitesse d'Ouverture Sélectionne le niveau de vitesse de la porte en ouverture. Réglage: de 1 à 10	10												
rL	Vitesse de ralentissement Règle le niveau de vitesse pendant le ralentissement: 0 Vitesse BASSE 1 Vitesse MOYENNE 2 Vitesse HAUTE	0												
BA	Kit batteries Permet de régler le fonctionnement du kit batteries. Pour la description de ces fonctions, voir par. concerné: 0 kit batteries NON INSTALLÉ 1 fonctionnement standard - dernier actionnement ouverture 2 fonctionnement standard - dernier actionnement fermeture 3 fonctionnement NO standard - dernier actionnement ouverture 4 fonctionnement NO standard - dernier actionnement fermeture	0												
EL	Kit blocage du moteur Permet de sélectionner les fonctionnalités du blocage du moteur.	1												
	<table border="1"> <thead> <tr> <th></th> <th>Off</th> <th>Blocage du moteur pas installé.</th> </tr> </thead> <tbody> <tr> <td>1</td> <td>Nuit</td> <td>Le blocage du moteur bloque les vantaux uniquement en mode « Nuit »</td> </tr> <tr> <td>2</td> <td>Unidirectionnel+Nuit</td> <td>Le blocage du moteur bloque les vantaux en mode « Nuit » et « unidirectionnel ».</td> </tr> <tr> <td>3</td> <td>Toujours</td> <td>Le blocage du moteur bloque les vantaux dès que les vantaux se ferment, indépendamment du mode de fonctionnement sélectionné.</td> </tr> </tbody> </table>		Off	Blocage du moteur pas installé.	1	Nuit	Le blocage du moteur bloque les vantaux uniquement en mode « Nuit »	2	Unidirectionnel+Nuit	Le blocage du moteur bloque les vantaux en mode « Nuit » et « unidirectionnel ».	3	Toujours	Le blocage du moteur bloque les vantaux dès que les vantaux se ferment, indépendamment du mode de fonctionnement sélectionné.	
	Off	Blocage du moteur pas installé.												
1	Nuit	Le blocage du moteur bloque les vantaux uniquement en mode « Nuit »												
2	Unidirectionnel+Nuit	Le blocage du moteur bloque les vantaux en mode « Nuit » et « unidirectionnel ».												
3	Toujours	Le blocage du moteur bloque les vantaux dès que les vantaux se ferment, indépendamment du mode de fonctionnement sélectionné.												
SU	Surveillance Permet de sélectionner la présence du dispositif de surveillance sur le blocage du moteur. no Dispositif de surveillance du blocage du moteur non installé. y Dispositif de surveillance du blocage du moteur non installé.	no												
SE	Sorties de la programmation, mémorisation des sélections et retour à l'affichage de l'état de l'automatisme. 00 Fermé 05 Fermé 01 Ouverture 06 Urgence 02 Ouverte 07 Manuel 03 Pause 08 Setup (clignotant) 04 Pause nuit													

PROGRAMMATION DES DIP-SWITCHES

N° DIP-SWICHE	ON	OFF
1	Photocellule bouton 1 activée	Photocellule bouton 1 désactivée
2	Photocellule bouton 2 activée	Photocellule bouton 2 désactivée
3	EMERG2 active fonction NUIT	EMERG2 fonction standard
4	Porte à un seul vantail ouverture à droite	Porte à double vantail ou Porte à un seul vantail ouverture à gauche

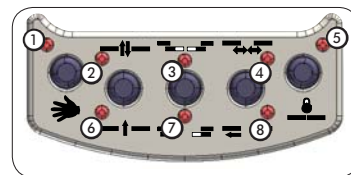
On détermine le sens de fermeture en se plaçant face à la poutre d'automatisme et:
- en cas de porte à double vantail, le vantail de gauche est connecté à la branche inférieure de la courroie;
- en cas de porte à un seul vantail, le vantail est toujours connecté à la branche inférieure de la courroie.

En activant le dip-switch n°3, la polarité de l'entrée EMERG2 est forcée en NORMALE OUVERTE et la fermeture du contact active la fonction NUIT, indépendamment des configurations du SD-Keeper.

DIAGNOSTIC

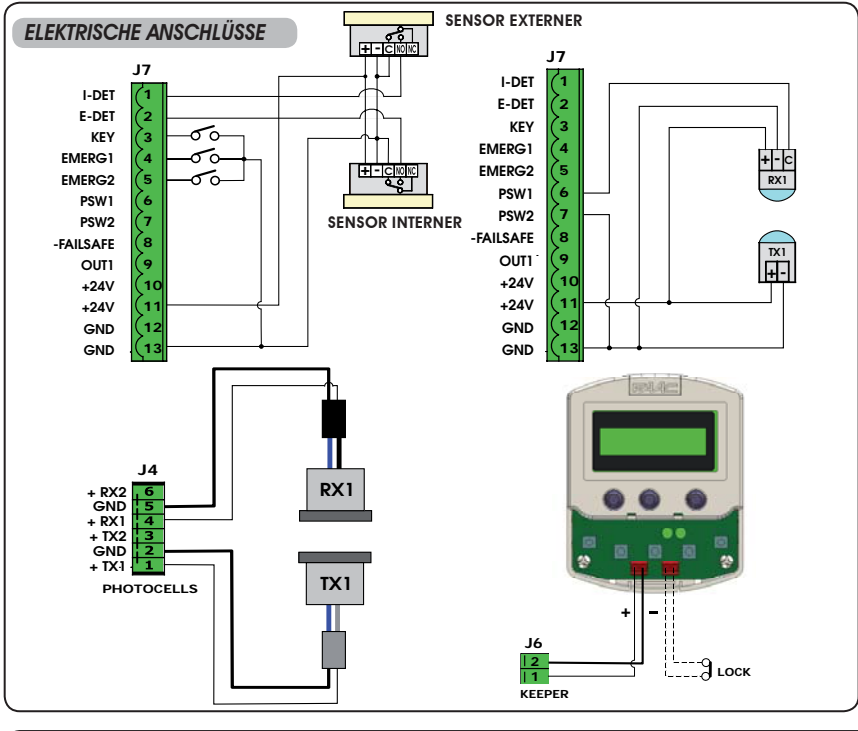
Le SD-Keeper (même sans afficheur) dispose d'une fonction de diagnostic qui, en cas d'alarme, interrompt l'affichage de la fonction toutes les 2 s pour signaler pendant 1 s la condition d'anomalie grâce à une combinaison de leds clignotantes. Se reporter à la fig. 46 et au tableau 1 pour identifier, suivant les leds clignotantes, le type d'alarme. En cas de plusieurs défauts simultanés, c'est le premier défaut détecté qui sera montré.

Tab.1 DIAGNOSTIC	Led ●=allumée O=éteinte							
DESCRIPTIONSIGNIFICATION	1	2	3	4	5	6	7	8
1 ECON. ENERGIE	0	0	0	0	0	0	0	0
2 FONC. À BAT.	0	0	0	0	0	0	0	0
3 OUVERT. FORCÉE	0	0	0	0	0	0	0	0
4 BATT. DECHARGÉE	0	0	0	0	0	0	0	0
6 EMERG 2 ACTIVE	0	0	0	0	0	0	0	0
7 EMERG 1 ACTIVE	0	0	0	0	0	0	0	0
8 OBSTACLE OUVERT	0	0	0	0	0	0	0	0
9 OBSTACLE FERMÉ	0	0	0	0	0	0	0	0
10	0	0	0	0	0	0	0	0
11	0	0	0	0	0	0	0	0
12	0	0	0	0	0	0	0	0
13	0	0	0	0	0	0	0	0
14	0	0	0	0	0	0	0	0
15	0	0	0	0	0	0	0	0
22	0	0	0	0	0	0	0	0
23	0	0	0	0	0	0	0	0
24	0	0	0	0	0	0	0	0
25	0	0	0	0	0	0	0	0



En cas d'alarme en cours, sur l'afficheur s'alternent l'affichage du sigle RL suivi du numéro correspondant relatif à l'alarme en cours.

Pour exécuter le RESET, appuyer sur le bouton-poussoir SW1 pendant 1 s. Pour exécuter le SETUP, appuyer sur le bouton-poussoir SW1 pendant 5 s.



PROGRAMMIERUNG DER KARTE E100

Display	Funktion	Default												
PA	Pausenzeit Einstellung der Pausenzeit im Automatikbetrieb programmierbar von 0 bis 30 Sek. – im Sekundentakt.	2												
Pn	Pausenzeit im Betrieb Nacht Einstellung der Pausenzeit im Nachtbetrieb programmierbar von 2 bis 58 Sek. – im Zweisekundentakt Die Anzeige ändert sich dann in Minuten und Zehntelsekunden (getrennt durch einen Punkt) und die Zeit wird im 10-Sekunden-Takt eingestellt, bis zu einem Höchstwert von 4.0 Minuten. Bsp.: Wenn das Display 2.5 anzeigt, entspricht die Pausenzeit 2 Minuten und 50 Sekunden.	8												
CS	Geschwindigkeit beim Schließen Einstellung der Geschwindigkeitsstufe des Tors beim Schließen Einstellung: von 1 bis 10	3												
OS	Geschwindigkeit beim Öffnen Einstellung der Geschwindigkeitsstufe des Tors beim Öffnen Einstellung: von 1 bis 10	10												
rL	Decel. speed Einstellung der Geschwindigkeitsstufe während der Verzögerung: 0 Geschwindigkeit NIEDRIG 1 Geschwindigkeit MITTEL 2 Geschwindigkeit HOCH	0												
BA	Batteriekrit Einstellung der Betriebsart des Batteriekrits. Die einzelnen Funktionen sind im entsprechenden Abschnitt beschrieben: 0 Batteriekrit NICHT INSTALLIERT 1 Standardbetrieb - letzte Bewegung Öffnen 2 Standardbetrieb - letzte Bewegung Schließen 3 Standardbetrieb ARBEITSEINGANG - letzte Bewegung Öffnen 4 Standardbetrieb ARBEITSEINGANG - letzte Bewegung Schließen	0												
EL	Bausatz Motorsperre ermöglicht die Einstellung der Funktionen der Motorsperre	1												
	<table border="1"> <tr> <td>0</td> <td>Off</td> <td>Motorsperre nicht montiert.</td> </tr> <tr> <td>1</td> <td>Nacht</td> <td>Die Motorsperre speert die Flügel nur in der Betriebsfunktion "Nacht"</td> </tr> <tr> <td>2</td> <td>Einbahn + Nacht</td> <td>Die Motorsperre speert die Flügel in den Betriebsfunktionen "Nacht" und "Einbahn".</td> </tr> <tr> <td>3</td> <td>Immer</td> <td>Die Motorsperre speert die Flügel jedesmal, dass die Flügel schließen, unabhängig von der eingestellten Betriebsfunktion.</td> </tr> </table>	0	Off	Motorsperre nicht montiert.	1	Nacht	Die Motorsperre speert die Flügel nur in der Betriebsfunktion "Nacht"	2	Einbahn + Nacht	Die Motorsperre speert die Flügel in den Betriebsfunktionen "Nacht" und "Einbahn".	3	Immer	Die Motorsperre speert die Flügel jedesmal, dass die Flügel schließen, unabhängig von der eingestellten Betriebsfunktion.	
0	Off	Motorsperre nicht montiert.												
1	Nacht	Die Motorsperre speert die Flügel nur in der Betriebsfunktion "Nacht"												
2	Einbahn + Nacht	Die Motorsperre speert die Flügel in den Betriebsfunktionen "Nacht" und "Einbahn".												
3	Immer	Die Motorsperre speert die Flügel jedesmal, dass die Flügel schließen, unabhängig von der eingestellten Betriebsfunktion.												
SU	Überwachung ermöglicht die Auswahl der Zuschaltung der Überwachungseinrichtung an der Motorsperre. no Überwachungseinrichtung an der Motorsperre nicht eingebaut. n Überwachungseinrichtung an der Motorsperre eingebaut.	no												
St	Beenden der Programmierung, Einspeicherung der Einstellungen und Rückkehr zur Anzeige des Zustands der Automation. 00 geschlossen 05 schließt 01 Öffnen 06 Notbetrieb 02 offen 07 Handbetrieb 03 Pause 08 Setup (blinkt) 04 Pause Nacht													

Einige Hauptfunktionen der Automatikür können direkt auf der elektronischen Steuerkarte programmiert werden.
Die PROGRAMMIERUNG auf der Karte wird mit der Taste F aufgerufen:

- Bei (anhaltendem) Drücken der Taste erscheint die Bezeichnung der ersten Funktion auf dem Display.
- Wenn die Taste losgelassen wird, zeigt das Display den Wert der Funktion, der mit den Tasten + und - geändert werden kann.
- Bei erneutem (anhaltendem) Drücken der Taste F erscheint die Bezeichnung der nächsten Funktion auf dem Display usw.
- Bei der letzten Funktion wird die Programmierung durch Drücken der Taste F beendet und das Display zeigt erneut den Zustand der Eingänge an.

Aus der Anzeige der Automation kann durch Drücken der Taste + die Steuerung für das Öffnen des Tors aktiviert werden.

Der Dezimalpunkt zeigt, dass ein der Fotozellpaare eingesetzt ist (wenn die Fotozella auf DS1 eingestellt worden sind)

PROGRAMMIERUNG DER DIP-SWITCHES (Fotozellen mit Knopf, Drehrichtung des Motors)

Nr. DIP-SWITCH	ON	OFF
1	Fotozelle mit Knopf 1 aktiv	Fotozelle mit Knopf 1 nicht aktiv
2	Fotozelle mit Knopf 2 aktiv	Fotozelle mit Knopf 2 nicht aktiv
3	EMERG2 aktiviert den NACHT-Betrieb	EMERG2 Standard-Funktion
4	Tor mit einem Flügel, Öffnung rechts	Tor mit Doppelflügel oder Tor mit einem Flügel, Öffnung links

Für die Bestimmung der Schließrichtung ist der Träger der Automation von vorne zu betrachten und:
- bei Doppelflügel, linker Flügel am unteren Teil des Riemens angeschlossen;
- bei Einzelflügel, Flügel immer angeschlossen an das untere Riementeil.

Bei der Aktivierung des Dip-Switches Nr. 3 wird die Polarität des Einganges EMERG2 auf ARBEITSEINGANG forciert und durch das Schließen des Kontaktes wird die Funktion NACHT unabhängig von den Einstellungen des SD-Keepers aktiviert.

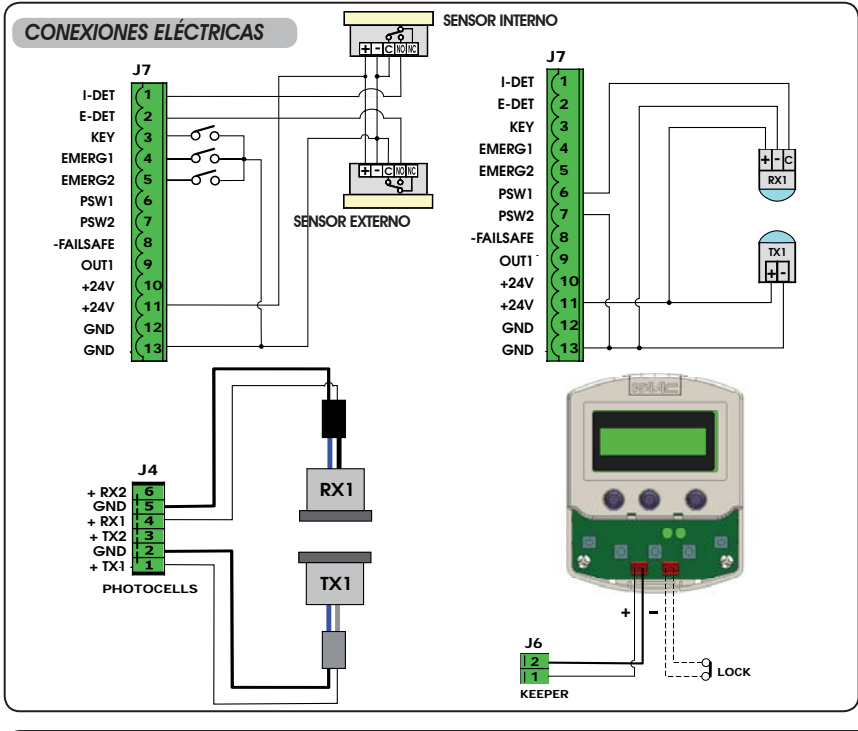
DIAGNOSTIK

Der SD-Keeper verfügt (auch ohne Display) über eine Diagnosefunktion, die im Falle eines Alarms im zeitlichen Intervall von jeweils 2 Sekunden die normale Anzeige der Funktion unterbricht, um für jeweils eine Sekunde die Störung über eine bestimmte Kombination der blinkenden LED-Dioden anzuzeigen.
Hinsichtlich der Identifikation der jeweiligen Alarmmeldung über die blinkenden LED-Dioden ist auf Abb. 46 und Tab. 1 Bezug zu nehmen. Sollten mehrere Störungen gleichzeitig vorliegen, so wird jeweils die erste festgestellte Störung angezeigt

Tab.1 DIAGNOSTIK	BESCHREIBUNG	BEDEUTUNG	Led-Diod										
			1	2	3	4	5	6	7	8			
1	ENERG.SPARG	Betrieb mit geringem Verbrauch über Batterie	0	0	0	0	0	0	0	0	0	0	0
2	BATT.BETRIEB.	Das Tor wird über die Batterie betrieben	0	0	0	0	0	0	0	0	0	0	0
3	GEWALT. OFFNUNG	Versuch der gewaltsamen Öffnung des Tors liegt vor	0	0	0	0	0	0	0	0	0	0	0
4	BATT. LEER	Batterie leer. Notantrieb nicht garantiert	0	0	0	0	0	0	0	0	0	0	0
6	EMERG 2 AKTIV	Eingang EMERG 2 aktiv	0	0	0	0	0	0	0	0	0	0	0
7	EMERG 1 AKTIV	Eingang EMERG 1 aktiv	0	0	0	0	0	0	0	0	0	0	0
8	HINDERN. OFFN.	Hindernis während Öffnungsvorgang 3 Mal aufeinanderfolgend erfolgt. Für die Wiederaufnahme des Betriebs ist ein Reset erforderlich	0	0	0	0	0	0	0	0	0	0	0
9	HINDERN. SCHLIES.	Hindernis während Schließvorgang 3 Mal aufeinanderfolgend erfolgt. Für die Wiederaufnahme des Betriebs ist ein Reset erforderlich	0	0	0	0	0	0	0	0	0	0	0
10	☒	Motorsperre geschlossen gesperrt	0	0	0	0	0	0	0	0	0	0	0
11	☒	Motorsperre offen gesperrt (nur mit Kit Überwachung)	0	0	0	0	0	0	0	0	0	0	0
12	☒	Motorversorgung nicht korrekt	0	0	0	0	0	0	0	0	0	0	0
13	☒	Fotozelle 2 defekt (Eingang PSW2)	0	0	0	0	0	0	0	0	0	0	0
14	☒	Fotozelle 1 defekt (Eingang PSW1)	0	0	0	0	0	0	0	0	0	0	0
15	☒	Setup unmöglich	0	0	0	0	0	0	0	0	0	0	0
22	☒	Initialisierungsverfahren auf dem Motor nicht möglich: Reibung zu groß oder Flügel zu schwer	0	0	0	0	0	0	0	0	0	0	0
23	☒	Zubehörversorgung +24 V dc defekt (möglicher Kurzschluss)	0	0	0	0	0	0	0	0	0	0	0
24	☒	Motor defekt	0	0	0	0	0	0	0	0	0	0	0
25	☒	Karte E100 defekt	0	0	0	0	0	0	0	0	0	0	0

Wenn eine aktuelle Störmeldung am Display vorliegt, werden abwechselnd das Symbol rL und die entsprechende Nummer der aktuellen Störmeldung angezeigt.

Für das RESET die Taste SW1 1 Sekunde lang drücken.
Für das SETUP die Taste SW1 5 Sekunde lang drücken.



PROGRAMACIÓN TARJETA E100

Display	Función	Por defecto												
PA	Tiempo de Pausa Programa el tiempo de pausa en la función operativa "automática". Puede regularse de 0 a 30 seg. a pasos de un segundo.	2												
Pn	Tiempo de Pausa Noche Programa el tiempo de pausa en la función operativa noche. Puede regularse de 2 a 58 seg. a pasos de dos segundos. Seguidamente en la pantalla aparecen los minutos y las decenas de segundos (separados por un punto). El tiempo puede ajustarse a pasos de 10 segundos, hasta el valor máximo de 4.0 minutos. Ej.: si el display indica 2.5, el tiempo de pausa corresponde a 2 min. y 50 seg.	8												
CS	Velocidad de Cierre Programa el nivel de velocidad de la puerta en cierre. Regulación: de 1 a 10	3												
OS	Velocidad de Apertura Programa el nivel de velocidad de la puerta en apertura. Regulación: de 1 a 10	10												
rL	Velocidad de desaceleración Configura el nivel de velocidad durante la desaceleración: 0 Velocidad BAJA 1 Velocidad MEDIA 2 Velocidad ALTA	0												
BA	Kit baterías Permite configurar el funcionamiento del kit de baterías. Para la descripción de las funciones ver el apartado específico: 0 kit baterías NO INSTALADO 1 funcionamiento standard - última maniobra apertura 2 funcionamiento standard - última maniobra cierre 3 funcionamiento NA standard - última maniobra apertura 4 funcionamiento NA standard - última maniobra cierre	0												
EL	Kit bloqueo motor Permite programar las funcionalidades del bloqueo motor.	1												
	<table border="1"> <thead> <tr> <th>0</th> <th>Off</th> <th>Bloqueo motor no instalado.</th> </tr> </thead> <tbody> <tr> <td>1</td> <td>Noche</td> <td>El bloqueo motor bloquea las hojas sólo en la función operativa "Noche"</td> </tr> <tr> <td>2</td> <td>Monodireccional + Noche</td> <td>El bloqueo motor bloquea las hojas en las funciones operativas "Noche" y "monodireccional".</td> </tr> <tr> <td>3</td> <td>Siempre</td> <td>El bloqueo motor bloquea las hojas cada vez que las hojas se cierran, independientemente de la función operativa programada.</td> </tr> </tbody> </table>	0	Off	Bloqueo motor no instalado.	1	Noche	El bloqueo motor bloquea las hojas sólo en la función operativa "Noche"	2	Monodireccional + Noche	El bloqueo motor bloquea las hojas en las funciones operativas "Noche" y "monodireccional".	3	Siempre	El bloqueo motor bloquea las hojas cada vez que las hojas se cierran, independientemente de la función operativa programada.	
0	Off	Bloqueo motor no instalado.												
1	Noche	El bloqueo motor bloquea las hojas sólo en la función operativa "Noche"												
2	Monodireccional + Noche	El bloqueo motor bloquea las hojas en las funciones operativas "Noche" y "monodireccional".												
3	Siempre	El bloqueo motor bloquea las hojas cada vez que las hojas se cierran, independientemente de la función operativa programada.												
SU	Vigilancia Permite seleccionar la presencia del dispositivo de vigilancia en el bloqueo motor. no Dispositivo de vigilancia en el bloqueo motor no instalado. si Dispositivo de vigilancia en el bloqueo motor instalado.	no												
SE	Salida de la programación, memorización de las configuraciones y regreso a la visualización del estado de la automatización. 00 Cerrado 05 Cierre 01 Apertura 06 Emergencia 02 Abierta 07 Manual 03 Pausa 08 Setup (destellante) 04 Pausa noche													

Se pueden programar algunas funciones de la puerta automática directamente desde la tarjeta electrónica. El acceso a la PROGRAMACIÓN de la tarjeta se realiza mediante el pulsador F:

- si se presiona (y se mantiene presionado) en la pantalla aparece el nombre de la primera función.
- al soltar el pulsador, en la pantalla aparece el valor de la función, que puede modificarse con las teclas + y -.
- si se presiona otra vez F (y se mantiene presionado) en la pantalla aparece el nombre de la función siguiente, y así sucesivamente.
- una vez que se ha llegado a la última función, si se presiona el pulsador F se sale de la programación y en la pantalla aparece el estado de las entradas.

Desde la visualización del estado del automatismo, presionando el pulsador + se acciona la apertura de la puerta.

El punto decimal indica que uno de los pares de fotocélulas de botón está ocupada (si están habilitadas en DS1).

PROGRAMACIÓN DIP-SWITCH

Nº DIP-SWITCH	ON	OFF
1	Fotocélula botón 1 activa	Fotocélula botón 1 desactivada
2	Fotocélula botón 2 activa	Fotocélula botón 2 desactivada
3	EMERG2 activa la función NOCHE	EMERG2 función standard
4	Puerta hoja simple apertura a derecha	Puerta doble hoja o bien Puerta hoja simple apertura a izquierda

El sentido de cierre se determina mirando frontalmente el travesaño de la automatización y:
- En caso de doble hoja, la hoja izquierda conectada al tramo bajo de la correa.
- En caso de hoja simple, la hoja conectada siempre al tramo bajo de la correa.

Activando el dip-switch nº 3 la polaridad de la entrada EMERG2 se fuerza a NORMALMENTE ABIERTA y el cierre del contacto activa la función NOCHE independientemente de las configuraciones del SD-Keeper.

DIAGNÓSTICO

El SD-Keeper (también sin display) dispone de una función de diagnóstico que, en caso de alarma, interrumpe cada 2 segundos la normal visualización de la función para evidenciar durante 1 segundo la condición de anomalía mediante una combinación de diodos intermitentes. Remítase a la figura 46 y a la tabla 1 para identificar, en base a los diodos intermitentes, el tipo de alarma. En caso de varios defectos simultáneos, se muestra el primero que se ha detectado.

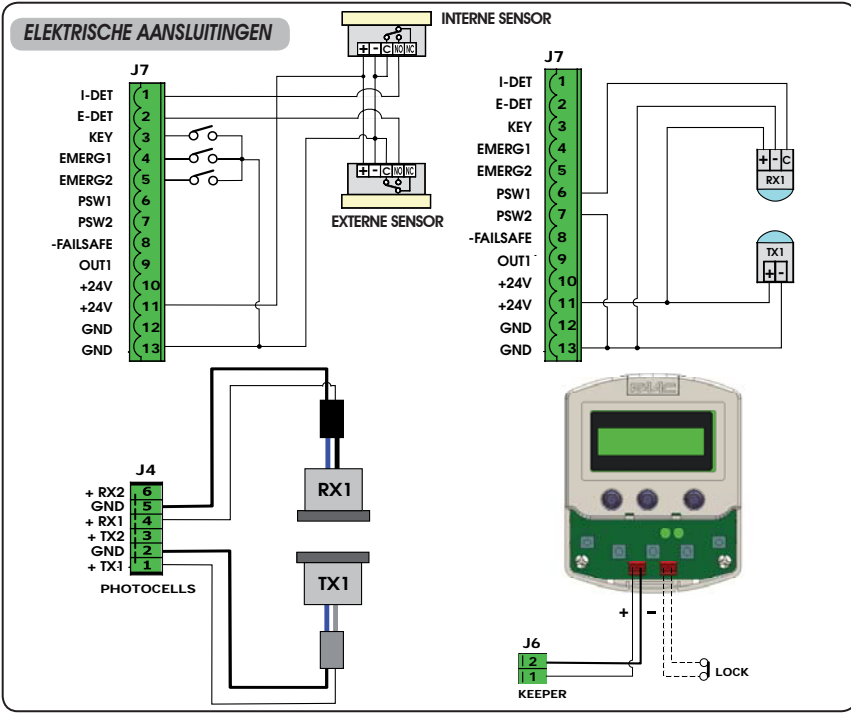
Tab.1 DIAGNÓSTICO

DESCRIPCIÓN	SIGNIFICADO	Diodo							
		1	2	3	4	5	6	7	8
		● = ON	○ = OFF	● = ON	○ = OFF	● = ON	○ = OFF	● = ON	○ = OFF
1	AHORRO ENERGIA	0	0	0	0	0	0	0	0
2	FUN. CON BAT.	0	0	0	0	0	0	0	0
3	APERT. FORZADA	0	0	0	0	0	0	0	0
4	BAT. AGOTADA	0	0	0	0	0	0	0	0
6	EMERG 2 ACTIVA	0	0	0	0	0	0	0	0
7	EMERG 1 ACTIVA	0	0	0	0	0	0	0	0
8	OBST. EN APERT.	0	0	0	0	0	0	0	0
9	OBST. EN CIERRE	0	0	0	0	0	0	0	0
10	Bloqueo motor bloqueado cerrado	0	0	0	0	0	0	0	0
11	Bloqueo motor bloqueado abierto (sólo con kit vigilancia)	0	0	0	0	0	0	0	0
12	Alimentación motor no correcta	0	0	0	0	0	0	0	0
13	Fotocélula 2 averiada (entrada PSW2)	0	0	0	0	0	0	0	0
14	Fotocélula 1 averiada (entrada PSW1)	0	0	0	0	0	0	0	0
15	Setup impedido	0	0	0	0	0	0	0	0
22	Proceso de inicialización en el motor no posible: roce demasiado elevado u hoja demasiado pesada	0	0	0	0	0	0	0	0
23	Alimentación accesorios +24 V cc averiada (probable cortocircuito)	0	0	0	0	0	0	0	0
24	Motor averiado	0	0	0	0	0	0	0	0
25	Tarjeta E100 averiada	0	0	0	0	0	0	0	0

En caso de alarma en curso, en el display se alternarán la visualización de la sigla rL seguida del correspondiente número de alarma en curso.

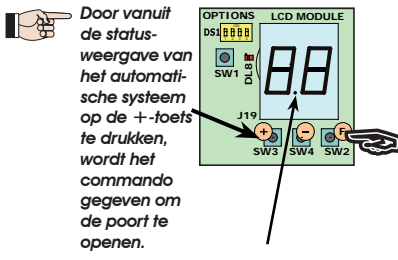
Para realizar el RESET hay que presionar el pulsador SW1 durante 1 seg.

Para realizar el SETUP hay que presionar el pulsador SW1 durante 5 seg.



Een aantal hoofdfuncties van de automatische deur kunnen rechtstreeks op de elektronische kaart worden geprogrammeerd. De PROGRAMMERING van de kaart wordt opgeroepen met de drukknop F:

- als hij wordt ingedrukt (en ingedrukt wordt gehouden), toont het display de naam van de eerste functie.
- als de knop wordt losgelaten verschijnt de waarde van de functie op het display; deze kan worden gewijzigd met de toetsen + en -.
- door F opnieuw in te drukken (en ingedrukt te houden) toont het display de naam van de volgende functie, enz..
- aangekomen bij de laatste functie zult u, als u opnieuw F indrukt, de programmering verlaten, en geeft het display opnieuw de status van de ingangen weer



Het decimaal teken duidt aan dat één koppel knopfotocellen reeds in gebruik is (indien geactiveerd op DS1)

PROGRAMMERING DIPSCHAKELAAR

N° DIPSCHAKELAAR	ON	OFF
1	Knopfotocel 1 actief	Knopfotocel 1 niet actief
2	Knopfotocel 2 actief	Knopfotocel 2 niet actief
3	EMERG2 activeert NACHT-functie	EMERG2 standaard functie
4	Deur met enkele vleugel, rechts openend	Deur met dubbele vleugel of Deur met enkele vleugel links openend

De sluitrichting wordt bepaald als u vanaf de voorkant naar de dwarsbalk met het geautomatiseerd systeem kijkt:

- in geval van een dubbele vleugel, is de linkervleugel aan de onderkant van de riem aangesloten;
- in geval van een enkele vleugel, is deze eveneens aan de onderkant van de riem aangesloten.

Door de dipschakelaar nr. 3 in te schakelen verandert de polariteit van de ingang EMERG2 in NORMAAL OPEN en activeert de sluiting van het contact de NACHT-functie, ongeacht de instellingen van de SD-Keeper.

PROGRAMMERING KAART E100

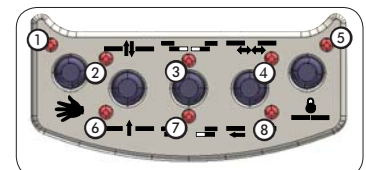
Display	Functie	Default												
PA	Paauzetijd Stelt de pauzetijd van de "automatische" werkingfunctie in. Regelbaar van 0 tot 30 sec. in stappen van een seconde.	2												
Pn	Paauzetijd Nacht Stelt de pauzetijd van de werkingfunctie Nacht in. Regelbaar van 2 tot 58 sec. in stappen van twee seconden. Vervolgens verandert de weergave in minuten en tientallen seconden (gescheiden door een punt), en wordt de tijd geregeld in stappen van 10 seconden, tot een maximumwaarde van 4,0 minuten. Bijv. als het display 2,5 aangeeft, correspondeert de pauzetijd met 2 minuten en 50 seconden.	8												
CS	Sluifingssnelheid Stelt de snelheid van de deur bij het sluiten in. Instelling: van 1 tot 10	3												
OS	Openingsnelheid Stelt de snelheid van de deur bij het openen in. Instelling: van 1 tot 10	10												
rL	Vertragingssnelheid Stel het snelheidsniveau tijdens de vertraging in: 0 LAGE snelheid 1 GEMIDDELDE snelheid 2 HOGE snelheid	0												
BA	Accukit Zie voor de beschrijving van de functies de betreffende paragraaf. Zie voor de beschrijving van de functies de betreffende paragraaf: 0 accukit NIET GEÏNSTALLEERD 1 standaard werking - laatste handeling opening 2 standaard werking - laatste handeling sluiting 3 NO standaard werking - laatste handeling opening 4 NO standaard werking - laatste handeling sluiting	0												
EL	Kit motorblokkering Hiermee kunnen de functies van de motorblokkering worden ingesteld.	1												
	<table border="1"> <tr> <td>0</td> <td>Off</td> <td>Motorblokkering niet geïnstalleerd.</td> </tr> <tr> <td>1</td> <td>Nacht</td> <td>De motorblokkering blokkeert de vleugels alleen in de werkingfunctie "Nacht"</td> </tr> <tr> <td>2</td> <td>Een richting + Nacht</td> <td>De motorblokkering blokkeert de vleugels alleen in de werkingfuncties "Nacht" en "een richting";</td> </tr> <tr> <td>3</td> <td>Altijd</td> <td>De motorblokkering blokkeert de vleugels iedere keer dat de vleugels worden gesloten, onafhankelijk van de ingestelde werkingfunctie.</td> </tr> </table>	0	Off	Motorblokkering niet geïnstalleerd.	1	Nacht	De motorblokkering blokkeert de vleugels alleen in de werkingfunctie "Nacht"	2	Een richting + Nacht	De motorblokkering blokkeert de vleugels alleen in de werkingfuncties "Nacht" en "een richting";	3	Altijd	De motorblokkering blokkeert de vleugels iedere keer dat de vleugels worden gesloten, onafhankelijk van de ingestelde werkingfunctie.	
0	Off	Motorblokkering niet geïnstalleerd.												
1	Nacht	De motorblokkering blokkeert de vleugels alleen in de werkingfunctie "Nacht"												
2	Een richting + Nacht	De motorblokkering blokkeert de vleugels alleen in de werkingfuncties "Nacht" en "een richting";												
3	Altijd	De motorblokkering blokkeert de vleugels iedere keer dat de vleugels worden gesloten, onafhankelijk van de ingestelde werkingfunctie.												
SU	Monitoring Hiermee kan de aanwezigheid van de monitorvoorziening op de motorblokkering worden geselecteerd. no Monitorvoorziening op motorblokkering niet geïnstalleerd. y Monitorvoorziening op motorblokkering geïnstalleerd.	no												
SE	Verlaten van de programmering, opslag van de instellingen en terugkeer naar de statusweergave van het automatisch systeem. 00 Gesloten 05 Gaat dicht 01 Openen 06 Noodgeval 02 Geopend 07 Handmatig 03 Pauze 08 Set-up (knipperend) 04 Pauze nacht													

DIAGNOSTIEK

De SD-Keeper (ook zonder display) beschikt over een diagnostiefunctie die, bij een alarm, de normale weergave van de functie om de 2 seconden onderbreekt om de afwijkende conditie 1 sec. weer te geven door middel van een combinatie van knipperende leds.

Tab. 1 DIAGNOSTIEK

BESCHRIJVING	BETEKENIS	Led	1	2	3	4	5	6	7	8
1	ENERGIEBESP	Werkning met laag verbruik met batterij	0	0	0	0	0	0	0	0
2	BAT. WERKING	De deur werkt op de batterij	0	0	0	0	0	0	0	0
3	GEFORC. OPENING	Er wordt een poging tot geforceerde opening van de deur gedaan	0	0	0	0	0	0	0	0
4	BATT. LEEG	Batterij leeg; beweging in noodgevallen niet gegarandeerd	0	0	0	0	0	0	0	0
6	EMERG 2 ACTIEF	Noodstopingang 2 actief	0	0	0	0	0	0	0	0
7	EMERG 1 ACTIEF	Noodstopingang 1 actief	0	0	0	0	0	0	0	0
8	OBSTAKEL OPEN	Obstakel bij opening driemaal achtereen gedetecteerd; Reset nodig voor herstel van werking	0	0	0	0	0	0	0	0
9	OBSTAKEL SLUITEN	Obstakel bij sluiting driemaal achtereen gedetecteerd; Reset nodig voor herstel van werking	0	0	0	0	0	0	0	0
10	☞	Motorblokkering geblokkeerd gesloten	0	0	0	0	0	0	0	0
11	☞	Motorblokkering geblokkeerd open (alleen met bewakingsbouw pakket)	0	0	0	0	0	0	0	0
12	☞	Voeding motor niet correct	0	0	0	0	0	0	0	0
13	☞	Fotocel 2 defect (ingang PSW2)	0	0	0	0	0	0	0	0
14	☞	Fotocel 1 defect (ingang PSW1)	0	0	0	0	0	0	0	0
15	☞	Set-up verhinderd	0	0	0	0	0	0	0	0
22	☞	Initialisatieproces op motor niet mogelijk; te grote wrijving of vleugel te zwaar	0	0	0	0	0	0	0	0
23	☞	Voeding accessoires +24Vdc kaart (waarschijnlijk kortsluiting)	0	0	0	0	0	0	0	0
24	☞	Motor defect	0	0	0	0	0	0	0	0
25	☞	E100-kaart defect	0	0	0	0	0	0	0	0



Als er op het display een alarm wordt weergegeven, wordt de afkorting rL afgewisseld met het nummer van het alarm dat wordt gegeven.

Druk 1 seconde op de knop SW1 om de RESET uit te voeren. Druk 5 seconde op de knop SW1 om de SETUP uit te voeren.

Le descrizioni e le illustrazioni del presente manuale non sono impegnative. La FAAC si riserva il diritto, lasciando inalterate le caratteristiche essenziali dell'apparecchiatura, di apportare in qualunque momento e senza impegnarsi ad aggiornare la presente pubblicazione, le modifiche che essa ritiene convenienti per miglioramenti tecnici o per qualsiasi altra esigenza di carattere costruttivo o commerciale.

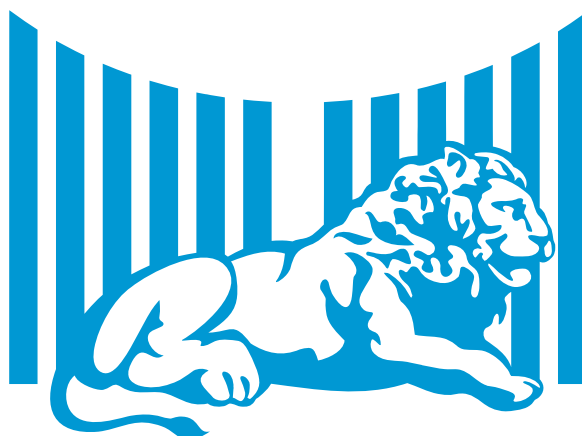
The descriptions and illustrations contained in the present manual are not binding. FAAC reserves the right, whilst leaving the main features of the equipments unaltered, to undertake any modifications it holds necessary for either technical or commercial reasons, at any time and without revising the present publication.

Les descriptions et les illustrations du présent manuel sont fournies à titre indicatif. FAAC se réserve le droit d'apporter à tout moment les modifications qu'elle jugera utiles sur ce produit tout en conservant les caractéristiques essentielles, sans devoir pour autant mettre à jour cette publication.

Die Beschreibungen und Abbildungen in vorliegendem Handbuch sind unverbindlich. FAAC behält sich das Recht vor, ohne die wesentlichen Eigenschaften dieses Gerätes zu verändern und ohne Verbindlichkeiten in Bezug auf die Neufassung der vorliegenden Anleitungen, technisch bzw. konstruktiv/kommerziell bedingte Verbesserungen vorzunehmen.

Las descripciones y las ilustraciones de este manual no comportan compromiso alguno. FAAC se reserva el derecho, dejando inmutadas las características esenciales de los aparatos, de aportar, en cualquier momento y sin comprometerse a poner al día la presente publicación, todas las modificaciones que considere oportunas para el perfeccionamiento técnico o para cualquier otro tipo de exigencia de carácter constructivo o comercial.

De beschrijvingen in deze handleiding zijn niet bindend. FAAC behoudt zich het recht voor op elk willekeurig moment de veranderingen aan te brengen die het bedrijf nuttig acht met het oog op technische verbeteringen of alle mogelijke andere productie- of commerciële eisen, waarbij de fundamentele eigenschappen van de apparaat gehandhaafd blijven, zonder zich daardoor te verplichten deze publicatie bij te werken.



FAAC

FAAC S.p.A.
Via Benini, 1
40069 Zola Predosa (BO) - ITALIA
Tel. 0039.051.61724 - Fax. 0039.051.758518
www.faac.it
www.faacgroup.com

