

SIMPLEXOR 25



SIMPLEX BASE REPEATER

دفتر مرکزی: تهران، میدان هفت تیر، خیابان کریمخان زند، مجتمع تجاری و اداری کریمخان، بلوک B، طبقه ۸، واحد ۸۲
دفتر شمال: قائمشهر، میدان امام، میدان ولایت، میدان شهداء، مجتمع تجاری اداری الماس واحد ۴۵
دفتر تهران: ۸۸۳۰۳۹۰۲ - ۸۸۳۰۳۹۸۴ - ۲۱ (+۹۸) دفتر شمال: ۴۲۲۵۳۹۳۵ - ۱۱ (+۹۸) شماره نمابر: ۸۹۷۷۳۹۰۳ - ۲۱ (+۹۸)

SIMPLEXOR 25 این امکان را فراهم می آورد که محدوده عملکرد رادیوهای دستی و سیار به میزان قابل توجهی افزایش یابد. این امر با تجهیز یک رادیو **SIMPLEX** به دستگاه فوق صورت می گیرد.

پیامی که از طرف یک رادیو دستی یا سیار ارسال می گردد توسط آنتن مورد نظر که معمولا در ارتفاع مناسبی قرار دارد دریافت می شود و توسط این دستگاه ضبط می گردد. پس از اتمام پیام ، این دستگاه عمل ضبط را پایان داده و با به ارسال بردن رادیو، پیام ضبط شده را پخش می کند.

حداکثر طول پیام برای عمل ضبط و پخش مجدد **۶۵** ثانیه است. اگر چنانچه طول پیام دریافتی بیش از این مدت باشد فقط **۶۵** ثانیه ابتدای پیام ضبط می گردد و بلافاصله پس از خاتمه دریافت ، فقط بخش ابتدائی پیام ارسال می شود.

دستگاه به صورتی طراحی شده است که به مدل، باند فرکانسی و پهنای باند (فاصله کانالی) رادیوهای شبکه وابسته نیست و به وسیله یک کابل رابط ویژه می توان هر نوع رادیوئی را به آن مرتبط کرد.

در صورت نیاز و با انتخاب مسئول شبکه، دستگاه می تواند پیام دریافتی را به تعداد دلخواه کاربران شبکه پخش مجدد نماید. این کار باعث می شود که در صورت جابجائی واحد مورد تماس و بخصوص در حالت وجود موانع ، امکان دریافت پیام توسط واحد مورد نظر افزایش یابد.

دفتر مرکزی: تهران ، میدان هفت تیر ، خیابان کریمخان زند، مجتمع تجاری و اداری کریمخان، بلوک B ، طبقه ۸ ، واحد ۸۲

دفتر شمال: قائمشهر ، میدان امام ، میدان ولایت ، میدان شهداء ، مجتمع تجاری اداری الماس واحد ۴۵

دفتر تهران: ۸۸۳۰۳۹۰۲ - ۸۸۳۰۳۹۸۴ - ۲۱ (+۹۸) دفتر شمال: ۴۲۲۵۳۹۳۵ - ۱۱ (+۹۸) شماره نامبر: ۸۹۷۷۳۹۰۳ - ۲۱ (+۹۸)

Web: www.ertebatrasa.com

Email: info@ertebatrasa.com

همچنین به سادگی می توان شرایطی فراهم آورد که بلندگوی رادیو در هنگام دریافت پیام وضبط آن قطع گردد تا پیام ها در محل تکرارکننده قابل شنود نباشند.

به طور کلی به کمک این دستگاه می توان یک واحد ثابت و یا حتی واحد سیار را به سادگی به یک تکرارکننده دائم و یا موقت تبدیل نمود و ضمن صرفه جوئی در استفاده از طیف فرکانس ، محدوده پوشش واحدهای متحرک را افزایش داد.

کلیه گروه های عملیاتی که نیاز به برقراری ارتباط با یکدیگر دارند و ارتباط آنها با شرایط موجود و به کمک رادیوهای دستی و سیار میسر نباشد، با استفاده از این دستگاه می توانند تماس مورد نظر را برقرار نمایند.

معرفی بخش های پانل دستگاه

شکل های زیر پانل جلو و عقب دستگاه را نشان می دهند. نشانندهای پانل جلو و کلیدهای پانل عقب دستگاه بشرح زیر است:

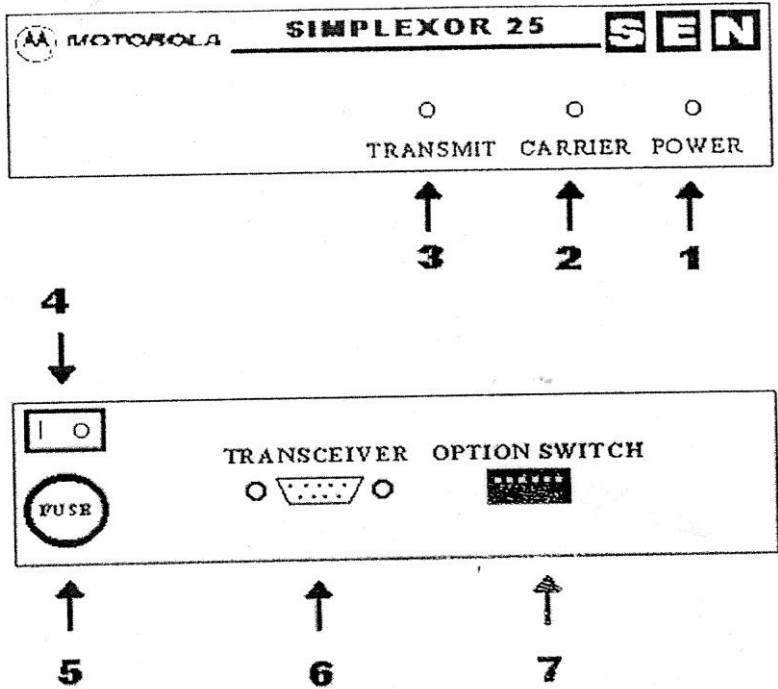
- ۱- نشاندهنده سبز معرف روشن بودن دستگاه (POWER)
- ۲- نشاندهنده زرد معرف حالت دریافت (CARRIER)
- ۳- نشاندهنده قرمز معرف حالت ارسال (TRANSMIT)
- ۴- کلید اصلی برای روشن/خاموش کردن دستگاه (ON/OFF)
- ۵- محفظه فیوز شامل یک عدد فیوز ۳۰۰ میلی آمپر
- ۶- کانکتور مخصوص اتصال دستگاه به رادیو (TRANSCIEVER)

دفتر مرکزی: تهران ، میدان هفت تیر ، خیابان کریمخان زند، مجتمع تجاری و اداری کریمخان، بلوک B ، طبقه ۸ ، واحد ۸۲

دفتر شمال: قائمشهر ، میدان امام ، میدان ولایت ، میدان شهداء ، مجتمع تجاری اداری الماس واحد ۴۵

دفتر تهران: ۸۸۳۰۳۹۰۲ - ۸۸۳۰۳۹۸۴ - ۲۱ (+۹۸) دفتر شمال: ۴۲۲۵۳۹۳۵ - ۱۱ (+۹۸) شماره نمابر: ۸۹۷۷۳۹۰۳ - ۲۱ (+۹۸)

۷- کلیدهای مخصوص برنامه ریزی دستگاه (OPTION SWITCH)



مشخصات :

ولتاژ تغذیه : ۱۳/۶ ولت مستقیم (± ۲۰٪)

جریان مصرفی: ۱۰۰ میلی آمپر

ورودی صوتی : قابل تنظیم با پتانسیومتر و کلید OPTION

خروجی صوتی: قابل تنظیم با پتانسیومتر

- ۳ -

دفتر مرکزی: تهران ، میدان هفت تیر ، خیابان کریمخان زند، مجتمع تجاری و اداری کریمخان، بلوک B ، طبقه ۸ ، واحد ۸۲

دفتر شمال: قائمشهر ، میدان امام ، میدان ولایت ، میدان شهداء ، مجتمع تجاری اداری الماس واحد ۴۵

دفتر تهران: ۸۸۳۰۳۹۰۲ - ۸۸۳۰۳۹۸۴ - ۲۱ (+۹۸) دفتر شمال: ۴۲۲۵۳۹۳۵ - ۱۱ (+۹۸) شماره نمابر: ۸۹۷۷۳۹۰۳ - ۲۱ (+۹۸)

Web: www.ertebatrasa.com

Email: info@ertebatrasa.com

پاسخ فرکانسی: ۳۰۰ هرتز الی ۳/۴ کیلوهرتز
اعوجاج خروجی: کمتر از ۱٪ در ۱ کیلوهرتز
حداکثر طول پیام: ۶۵ ثانیه در هنگام ضبط و پخش
فرکانس نمونه برداری: ۸ کیلوهرتز
ابعاد: ۲۱۵ × ۱۷۵ × ۵۰ میلیمتر
وزن: یک کیلو گرم

قابلیت ها:

- ۱- قابلیت تکرار کنندگی
ایجاد قابلیت تکرار کنندگی دائمی
ایجاد قابلیت تکرار کنندگی دستگاه با درخواست کاربران شبکه
- ۲- قابلیت تکرار مجدد پیام
ایجاد قابلیت تکرار مجدد پیام به تعداد درخواستی توسط کاربران
ایجاد قابلیت عدم تکرار مجدد پیام
- ۳- قابلیت عدم تکرار کنندگی
- ۴- انتخاب قابلیت شنود توسط رادیوی تکرار کننده
- ۵- انتخاب تضعیف سیگنال ورودی صوتی به اندازه ۵۰٪
- ۶- قابلیت تنظیم سطوح ولتاژ سیگنال های صوتی ورودی
و خروجی بطور پیوسته
- ۷- قابلیت پخش سه نوع تن صوتی راهنما (برای راهنمایی
کاربران شبکه از وضعیت فعلی دستگاه)

- ۴ -

دفتر مرکزی: تهران ، میدان هفت تیر ، خیابان کریمخان زند، مجتمع تجاری و اداری کریمخان، بلوک B ، طبقه ۸ ، واحد ۸۲
دفتر شمال: قائمشهر ، میدان امام ، میدان ولایت ، میدان شهداء ، مجتمع تجاری اداری الماس واحد ۴۵
دفتر تهران: ۸۸۳۰۳۹۰۲ - ۸۸۳۰۳۹۸۴ - ۲۱ (+۹۸) دفتر شمال: ۴۲۲۵۳۹۳۵ - ۱۱ (+۹۸) شماره نمابر: ۸۹۷۷۳۹۰۳ - ۲۱ (+۹۸)

نصب این دستگاه بوسیله کابل رابطی که همراه آن می باشد انجام می گیرد. این کابل برای اتصال دستگاه به رادیوهای موتورولا آماده شده است، لذا در صورتیکه بخواهید دستگاه را به رادیوی نوع دیگری متصل کنید ، کافی است کانکتور مخصوص اتصال به رادیو را تعویض نمایید و یا اینکه سرهای سیم های درون کابل را به طور مستقیم و از داخل رادیو به نقاطی که سیگنال های مورد نظر را تامین می کنند، متصل نمائید.

جدول ذیل شماره پایه های کانکتور سمت دستگاه و رادیو وهمچنین رنگ سیم ها و نام سیگنال های مربوطه را نشان میدهد.

پایه کانکتور RS232	نام سیگنال	پایه کانکتور جانبی رادیو GM300 GM950I	رنگ سیم
1	PTT	3 3	صورتی
2	DISC	11 11	زرد
3	MIC	5 2	سبز
4	BUSY	1 8	آبی
5	GND	7 7	شیلد
6	AMP OUT	15 ----	خاکستری
7	SPEAKER	16 ----	قهوه ای
8	----	----	----
9	+B	13 13	قرمز

- ۵ -

دفتر مرکزی: تهران ، میدان هفت تیر ، خیابان کریمخان زند، مجتمع تجاری و اداری کریمخان، بلوک B ، طبقه ۸ ، واحد ۸۲

دفتر شمال: قائمشهر ، میدان امام ، میدان ولایت ، میدان شهداء ، مجتمع تجاری اداری الماس واحد۴۵

دفتر تهران: ۸۸۳۰۳۹۰۲ - ۸۸۳۰۳۹۸۴ - ۲۱ (+۹۸) دفتر شمال: ۴۲۲۵۳۹۳۵ - ۱۱ (+۹۸) شماره نامبر: ۸۹۷۷۳۹۰۳ - ۲۱ (+۹۸)

Web: www.ertebatrasa.com

Email: info@ertebatrasa.com

- پس از آماده نمودن کابل رابط مراحل نصب را به ترتیب زیر انجام دهید:
- الف: رادیو و منبع تغذیه را خاموش کنید.
- ب: یک سر کابل رابط را به دستگاه و سر دیگر آن را به رادیو متصل کنید.
- ج: منبع تغذیه و رادیو را روشن کنید.
- د: دستگاه را روشن کنید.
- ه: در این حالت نشان دهنده POWER روشن می شود. اکنون دستگاه آماده کار است.

راه اندازی:

مرحله ۱:

- الف: همه کلیدهای OPTION SWITCH را در وضعیت OFF قرار دهید.
- ب: بوسیله یک رادیوی دستی دو بار دکمه PTT را در کمتر از یک ثانیه فشرده و رها کنید (در زمان فشردن دکمه PTT نشان دهنده CARRIER روشن خواهد بود).
- ج: اکنون دستگاه به حالت « امکان تکرارکنندگی» می رود و این موضوع را با پخش سیگنال سه تن (BEEP –BEEP –BEEP) اعلام می نماید و در این زمان نشان دهنده TRANSMIT نیز روشن خواهد بود . (حداکثر مهلت برای حفظ حالت « امکان تکرارکنندگی» در شبکه ۱۰ ثانیه است. یعنی اگر شبکه تا ۱۰ ثانیه عملیات ضبط یا پخش نداشته باشد، دستگاه بطور خودکار از حالت تکرارکنندگی خارج می شود [در بند ح شرح داده شده است])

- ۶ -

دفتر مرکزی: تهران ، میدان هفت تیر ، خیابان کریمخان زند، مجتمع تجاری و اداری کریمخان، بلوک B ، طبقه ۸ ، واحد ۸۲
دفتر شمال: قائمشهر ، میدان امام ، میدان ولایت ، میدان شهداء ، مجتمع تجاری اداری الماس واحد ۴۵
دفتر تهران: ۸۸۳۰۳۹۰۲ - ۸۸۳۰۳۹۸۴ - ۲۱ (+۹۸) دفتر شمال: ۴۲۲۵۳۹۳۵ - ۱۱ (+۹۸) شماره نمابر: ۸۹۷۷۳۹۰۳ - ۲۱ (+۹۸)

- د: توسط رادیوی دستی پیامی ارسال کنید. در این حالت نشاندهنده CARRIER روشن شده و پیام شما در حال ضبط خواهد بود.
- ه: با رها کردن دکمه PTT ارسال پیام را خاتمه دهید.
- و: اکنون دستگاه به حالت پخش می رود و این موضوع را با پخش سیگنال دو تن (BEEP – BEEP) اعلام می نماید و سپس شروع به پخش صوت ضبط شده می نماید. در این زمان نشان دهنده TRANSMIT نیز روشن خواهد بود.
- ز: قبل از اینکه مهلت ۱۰ ثانیه ای پایان پذیرد با دو بار فشردن دکمه PTT در کمتر از یک ثانیه ، دستگاه مجدداً همین پیام را ارسال خواهد کرد. (توضیح: اگر چنانچه مهلت ۱۰ ثانیه ای پایان پذیرد ، باید ابتدا با دو بار فشردن دکمه PTT در کمتر از یک ثانیه ، دستگاه را به حالت « امکان تکرار کنندگی» وارد نمائید و سپس این عمل را انجام دهید)
- ح: پس از اتمام پخش مجدد پیام بمدت ۱۰ ثانیه صبر کنید تا دستگاه از حالت « امکان تکرار کنندگی» خارج شود. دستگاه این موضوع را با پخش سیگنال تک تن طولانی (BEEEEEEEEEP) اعلام می نماید و در این زمان نشان دهنده TRANSMIT نیز روشن خواهد بود .

مرحله ۲:

- الف: کلید ۱ از OPTION SWITCH را در وضعیت ON قرار دهید.
- اکنون دستگاه به حالت « تکرار کنندگی دائمی » می رود .
- ب: توسط رادیوی دستی پیامی ارسال کنید. در این حالت نشاندهنده CARRIER روشن شده و پیام شما در حال ضبط خواهد بود.

- ۷ -

دفتر مرکزی: تهران ، میدان هفت تیر ، خیابان کریمخان زند، مجتمع تجاری و اداری کریمخان، بلوک B ، طبقه ۸ ، واحد ۸۲
 دفتر شمال: قائمشهر ، میدان امام ، میدان ولایت ، میدان شهداء ، مجتمع تجاری اداری الماس واحد۴۵
 دفتر تهران: ۸۸۳۰۳۹۰۲ - ۸۸۳۰۳۹۸۴ - ۲۱ (+۹۸) دفتر شمال: ۴۲۲۵۳۹۳۵ - ۱۱ (+۹۸) شماره نمابر: ۸۹۷۷۳۹۰۳ - ۲۱ (+۹۸)

- ج: با رها کردن دکمه PTT ارسال پیام را خاتمه دهید.
- د: اکنون دستگاه به حالت پخش می رود و این موضوع را با پخش سیگنال دو تن (BEEP – BEEP) اعلام می نماید و سپس شروع به پخش صوت ضبط شده می نماید. در این زمان نشان دهنده TRANSMIT نیز روشن خواهد بود .
- ه: با دو بار فشردن دکمه PTT در کمتر از یک ثانیه، آخرین پیام صوتی موجود در حافظه دستگاه مجدداً پخش خواهد شد.

مرحله ۳:

کلید ۲ از OPTION SWITCH را در وضعیت ON قرار دهید. اکنون دستگاه وارد حالت « عدم تکرار مجدد پیام » می شود و دیگر توسط فشرده شدن دو مرحله ای دکمه PTT پیام را مجدداً ارسال نخواهد کرد.

(توضیح: با دو بار فشردن دکمه PTT صحت این موضوع را می توان بررسی نمود.)

مرحله ۴:

کلید ۴ از OPTION SWITCH را در وضعیت ON قرار دهید. اکنون دستگاه وارد حالت « عدم تکرار کنندگی » می شود و تحت هیچ شرایطی به عمل ضبط و پخش نمی پردازد ، در حالیکه آخرین پیام صوتی را در حافظه دارد و در حقیقت آخرین پیام با این قابلیت دستگاه حفظ میشود.

(توضیح : البته باید در نظر داشت که با قطع شدن ولتاژ تغذیه دستگاه، این پیام نیز از بین می رود)

OPTION SWITCH

	ON	OFF
کلید ۱	تکرار کننده دائمی	امکان تکرار کنندگی توسط کاربران شبکه با دو بار فشردن PTT در کمتر از یک ثانیه
کلید ۲	امکان تکرار مجدد پیام با درخواست کاربران شبکه با دو بار فشردن PTT در کمتر از یک ثانیه	امکان تکرار مجدد پیام وجود ندارد
کلید ۳	برای BUSY با سطح بالای ۵ ولت	برای BUSY با سطح زیر ۵ ولت
کلید ۴	امکان ضبط وجود ندارد و آخرین پیام در حافظه نگهداری می شود	امکان ضبط در صورتی که دستگاه در حالت تکرار کنندگی باشد وجود دارد
کلید ۵	امکان شنود صوت دریافتی توسط رادیو تکرار کننده	عدم امکان شنود توسط رادیو تکرار کننده
کلید ۶	-----	تضعیف صوت ورودی به اندازه ۵۰٪

- ۹ -

دفتر مرکزی: تهران، میدان هفت تیر، خیابان کریمخان زند، مجتمع تجاری و اداری کریمخان، بلوک B، طبقه ۸، واحد ۸۲
 دفتر شمال: قائمشهر، میدان امام، میدان ولایت، میدان شهداء، مجتمع تجاری اداری الماس واحد ۴۵
 دفتر تهران: ۸۸۳۰۳۹۰۲ - ۸۸۳۰۳۹۸۴ - ۲۱ (+۹۸) دفتر شمال: ۴۲۲۵۳۹۳۵ - ۱۱ (+۹۸) شماره نمابر: ۸۹۷۷۳۹۰۳ - ۲۱ (+۹۸)

Web: www.ertebatrasa.com

Email: info@ertebatrasa.com

تنظیم:

این دستگاه در ابتدا تنظیم گردیده و نیازی به تنظیم مجدد ندارد مگر اینکه قطعه ای تعویض گردد یا پهنای باند رادیو های موجود در شبکه (فاصله کانالی) تغییر یابد. پتانسومتر RV1 برای تنظیم دامنه سیگنال صوت دریافتی و پتانسومتر RV2 برای تنظیم دامنه سیگنال صوت ارسالی می باشند. پتانسومتر RV3 باید طوری تنظیم گردد که ولتاژ DC پایه ۱ آی سی U11 برابر ۲ ولت باشد.

- ۱۰ -

دفتر مرکزی: تهران، میدان هفت تیر، خیابان کریمخان زند، مجتمع تجاری و اداری کریمخان، بلوک B، طبقه ۸، واحد ۸۲
دفتر شمال: قائمشهر، میدان امام، میدان ولایت، میدان شهداء، مجتمع تجاری اداری الماس واحد ۴۵
دفتر تهران: ۸۸۳۰۳۹۰۲ - ۸۸۳۰۳۹۸۴ - ۲۱ (+۹۸) دفتر شمال: ۴۲۲۵۳۹۳۵ - ۱۱ (+۹۸) شماره نمابر: ۸۹۷۷۳۹۰۳ - ۲۱ (+۹۸)

Web: www.ertebatrasa.com

Email: info@ertebatrasa.com