

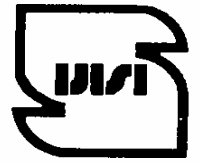


جمهوری اسلامی ایران

Islamic Republic of Iran

مؤسسه استاندارد و تحقیقات صنعتی ایران

Institute of Standards and Industrial Research of Iran



استاندارد ملی ایران

۹۱۱۶-۱

چاپ اول

ISIRI

9116-1

1st. Edition

**پلاستیک ها - لوله و اتصالات پلی اتیلن دو جداره با دیواره
ساختمند مورد استفاده در شبکه های ثقلی جمع آوری و انتقال
فاضلاب ، زهکشی مدفون شده در زیر خاک -
قسمت اول : الزامات عمومی و مشخصات عملکردی**

**Plastics- Pipes and fittings for non- Pressure
underground drainage and sewerage- Structured-
wall piping systems of polyethylene (PE)-
Part 1 : General requirements and performance
characteristics**

« بسمه تعالی »

آشنایی با مؤسسه استاندارد و تحقیقات صنعتی ایران

مؤسسه استاندارد و تحقیقات صنعتی ایران به موجب قانون، تنها مرجع رسمی کشور است که عهده‌دار وظیفه تعیین، تدوین و نشر استانداردهای ملی (رسمی) می‌باشد.

تدوین استاندارد در رشته‌های مختلف توسط کمیسیون‌های فنی مرکب از کارشناسان مؤسسه، صاحب‌نظران مراکز و مؤسسات علمی، پژوهشی، تولیدی و اقتصادی آگاه و مرتبط با موضوع صورت می‌گیرد. سعی بر این است که استانداردهای ملی، در جهت مطلوبیت‌ها و مصالح ملی و با توجه به شرایط تولیدی، فنی و فن‌آوری حاصل از مشارکت آگاهانه و منصفانه صاحبان حق و نفع شامل: تولیدکنندگان، مصرف‌کنندگان، بازرگانان، مراکز علمی و تخصصی و نهادها و سازمانهای دولتی باشد. پیش‌نویس استانداردهای ملی جهت نظرخواهی برای مراجع ذینفع و اعضای کمیسیون‌های فنی مربوط ارسال می‌شود و پس از دریافت نظرات و پیشنهادها در کمیته ملی مرتبط با آن رشته طرح و در صورت تصویب به عنوان استاندارد ملی (رسمی) چاپ و منتشر می‌شود.

پیش‌نویس استانداردهایی که توسط مؤسسات و سازمانهای علاقمند و ذیصلاح و با رعایت ضوابط تعیین شده تهیه می‌شود نیز پس از طرح و بررسی در کمیته ملی مربوط و در صورت تصویب، به عنوان استاندارد ملی چاپ و منتشر می‌گردد. بدین ترتیب استانداردهایی ملی تلقی می‌شود که بر اساس مفاد مندرج در استاندارد ملی شماره « ۵ » تدوین و در کمیته ملی مربوط که توسط مؤسسه تشکیل می‌گردد به تصویب رسیده باشد.

مؤسسه استاندارد و تحقیقات صنعتی ایران از اعضای اصلی سازمان بین‌المللی استاندارد می‌باشد که در تدوین استانداردهای ملی ضمن توجه به شرایط کلی و نیازمندیهای خاص کشور، از آخرین پیشرفت‌های علمی، فنی و صنعتی جهان و استانداردهای بین‌المللی استفاده می‌نماید.

مؤسسه استاندارد و تحقیقات صنعتی ایران می‌تواند با رعایت موازین پیش‌بینی شده در قانون به منظور حمایت از مصرف‌کنندگان، حفظ سلامت و ایمنی فردی و عمومی، حصول اطمینان از کیفیت محصولات و ملاحظات زیست‌محیطی و اقتصادی، اجرای بعضی از استانداردها را با تصویب شورای عالی استاندارد اجباری نماید. مؤسسه می‌تواند به منظور حفظ بازارهای بین‌المللی برای محصولات کشور، اجرای استاندارد کالاهای صادراتی و درجه بندی آنرا اجباری نماید.

همچنین به منظور اطمینان بخشیدن به استفاده کنندگان از خدمات سازمانها و مؤسسات فعال در زمینه مشاوره، آموزش، بازرسی، ممیزی و گواهی‌کنندگان سیستم‌های مدیریت کیفیت و مدیریت زیست‌محیطی، آزمایشگاهها و کالیبره‌کنندگان وسایل سنجش، مؤسسه استاندارد اینگونه سازمانها و مؤسسات را بر اساس ضوابط نظام تأیید صلاحیت ایران مورد ارزیابی قرار داده و در صورت احراز شرایط لازم، گواهینامه تأیید صلاحیت به آنها اعطا نموده و بر عملکرد آنها نظارت می‌نماید. ترویج سیستم بین‌المللی یکاها، کالیبراسیون وسایل سنجش تعیین عیار فلزات گرانبها و انجام تحقیقات کاربردی برای ارتقای سطح استانداردهای ملی از دیگر وظایف این مؤسسه می‌باشد.

نشانی مؤسسه استاندارد و تحقیقات صنعتی ایران : کرج - شهر صنعتی، صندوق پستی ۱۶۳-۳۱۵۸۵

دفتر مرکزی : تهران - ضلع جنوبی میدان ونک - صندوق پستی : ۱۴۱۵۵-۶۱۳۹

تلفن مؤسسه در کرج: ۰۲۶۱-۲۸۰۶۰۳۱-۸








تلفن مؤسسه در تهران: ۰۲۱-۸۸۷۹۴۶۱-۵

دورنگار: کرج ۰۲۶۱-۲۸۰۸۱۱۴ - تهران ۰۲۱-۸۸۸۷۰۸۰-۸۸۸۷۱۰۳

بخش فروش - تلفن: ۰۲۶۱-۲۸۰۷۰۴۵ - دورنگار: ۰۲۶۱-۲۸۰۷۰۴۵

پیام نگار: Standard @ isiri.or.ir

بهاء + ۳۲۵ ریال

-  **Headquarters:** Institute Of Standards And Industrial Research Of Iran
P.O.Box : 31585-163 Karaj - IRAN
-  **Tel (Karaj):** 0098 (261) 2806031-8
-  **Fax (Karaj):** 0098 (261) 2808114
- Central Office:** Southern corner of Vanak square, Tehran
P.O.Box : 14155-6139 Tehran-IRAN
-  **Tel (Tehran):** 0098 21 8879461-5
-  **Fax (Tehran):** 0098 21 8887080, 8887103
-  **Email:** Standard @ isiri.or.ir
-  **Price:** 3250 RLS

کمیسیون استاندارد " پلاستیک ها- لوله و اتصالات پلی اتیلن دو جداره با دیواره سافتمند مورد استفاده در شبکه های ثقلی جمع آوری و انتقال فاضلاب ، زهکشی مدفون شده در زیر خاک- قسمت اول :الزامات عمومی و مشخصات عملکردی "

رئیس

نازکدست ، حسین
(دکترای مهندسی پلیمر)

سمت یا نمایندگی

دانشگاه صنعتی امیر کبیر

اعضا

آراوند ، محمد علی
(فوق لیسانس مهندسی پلیمر)

شرکت اسکان شیمی

احمدی ، زاهد
(دکترای مهندسی پلیمر)

شرکت صنایع جهاد زمزم

آژدری ، نوید
(فوق لیسانس مهندسی پلیمر)

شرکت مجتمع کارخانجات توسعه نیشکر

اوجاقی ، حمید رضا
(لیسانس آموزش)

انجمن صنفی تولید کنندگان لوله و اتصالات پلی اتیلن

ایمان زاده ، سایه
(فوق لیسانس مهندسی آب و فاضلاب)

شرکت مهندسی آب و فاضلاب کشور

بارانی ، مصطفی
(لیسانس مهندسی شیمی)

شرکت پارس پلیمر صنعت

شرکت روداب پلاست	رشیدی موخر ، مسعود (لیسانس مهندسی عمران)
شرکت تدبیر نوین سازان	سلامی حسینی ، مهدی (فوق لیسانس مهندسی پلیمر)
شرکت مهندسی مشاور طوس آب	سلیمی ، محمد رضا (فوق لیسانس مهندسی محیط زیست)
انجمن متخصصین آب و فاضلاب کشور	طارمی ها ، مهدی (دکترای مهندسی پلیمر)
شرکت آب و فاضلاب استان یزد	غلمانی ، سید وحید (لیسانس مهندسی عمران)
شرکت گاز لوله	فلاح ، محمد (فوق لیسانس مکانیک)
شرکت نوآوران بسپار	کوشکی ، امید (فوق لیسانس مهندسی پلیمر)
سازمان مدیریت و برنامه ریزی کشور	متولیان ، حسین (فوق لیسانس شهر سازی)
انجمن صنفی تولید کنندگان لوله و اتصالات پلی اتیلن	محمدی نصر آبادی ، حسین (فوق لیسانس مدیریت)
شرکت پلی اتیلن دو جداره بوشهر	مرشدی ، منصور (فوق لیسانس مهندسی آبیاری و زهکشی)
شرکت مهندسی آب و فاضلاب کشور	ملکی ، محمد (لیسانس مهندسی راه و ساختمان)

دبیر

مقامی ، محمد تقی
(فوق لیسانس شیمی)

موسسه استاندارد و تحقیقات صنعتی ایران

فهرست مندرجات صفحه

پیش‌گفتار	ب
مقدمه	پ
۱- هدف و دامنه کاربرد.....	۱
۲- مراجع الزامی	۲
۳- تعاریف و اصطلاحات.....	۵
۴- تعاریف و الزامات مربوط به مواد	۹
۵- معرفی انواع لوله های پلی اتیلنی با دیواره ساختمند.....	۱۳
۶- وضعیت ظاهری رنگ	۱۶
۷- مشخصات هندسی	۱۶
۸- انواع اتصالات	۱۷
۱۱- الزامات عملکردی	۲۵
۱۲- نشانه گذاری ، مطالب کلی	۲۶

پیش گفتار

استاندارد پلاستیک‌ها- لوله و اتصالات پلی اتیلن دو جداره با دیواره ساختمند مورد استفاده در شبکه های ثقلی جمع آوری و انتقال فاضلاب ، زهکشی مدفون شده در زیر خاک- قسمت اول : الزامات عمومی و مشخصات عملکردی که توسط کمیسیون های مربوط تهیه و تدوین شده و در چهارصد و سی و هفتمین جلسه کمیته ملی استاندارد شیمیایی و پلیمر مورخ ۸۶/۲/۲۶ مورد تصویب قرار گرفته است ، اینک به استناد بند یک ماده ۳ قانون اصلاح قوانین و مقررات مؤسسه استاندارد و تحقیقات صنعتی ایران مصوب بهمن ماه ۱۳۷۱ به عنوان استاندارد ملی ایران منتشر می شود .

برای حفظ همگامی و هماهنگی با تحولات و پیشرفت های ملی و جهانی در زمینه صنایع ، علوم و خدمات ، استانداردهای ملی ایران در مواقع لزوم تجدیدنظر خواهد شد و هر گونه پیشنهادی که برای اصلاح یا تکمیل این استانداردها ارائه شود ، در هنگام تجدیدنظر در کمیسیون فنی مربوط مورد توجه قرار خواهد گرفت . بنابراین برای مراجعه به استانداردهای ایران باید همواره از آخرین تجدیدنظر آنها استفاده کرد .

در تهیه و تدوین این استاندارد سعی شده است که ضمن توجه به شرایط موجود و نیازهای جامعه ، در حد امکان بین این استاندارد و استاندارد ملی کشورهای صنعتی و پیشرفته هماهنگی ایجاد شود .

منابع و مآخذی که برای تهیه این استاندارد به کار رفته به شرح زیر است :

- 1- prEN 13476-1 : 2006 , Plastics piping systems for non- pressure underground drainage and sewerage- Structured- wall piping systems of unplasticized poly (vinyl chloride) (PVC-U) , polypropylene (PP) and polyethylene (PE)- Part 1 : General requirements and performance characteristics
- 2- DIN 16961-1 : 2000 Thermoplastics pipes and fittings with profiled outer and smooth inner surfaces- Part 1 : Dimensions

مقدمه

توسعه جوامع انسانی در کنار مزایا و محاسنی که به عنوان زندگی جمعی و رفع نیازهای متقابل در تولید کارهای تخصصی و انبوه برای بشر ایجاد نموده است، خواست‌ها و نیازهای جدیدی را نیز تعریف و تبیین می‌نماید. یکی از مهمترین خواست‌ها تامین بهداشت جوامع بشری است و یکی از مهمترین بخش‌های تامین بهداشت محیط زیست، جمع‌آوری و دفع بهداشتی فاضلاب‌هاست که خوشبختانه با تصویب قانون تشکیل شرکت‌های آب و فاضلاب شهری و متعاقب آن تصویب قانون شرکت‌های آب و فاضلاب روستایی در مجلس شورای اسلامی به صورت گسترده و فعال طی سال‌های اخیر با حرکتی جهش‌گونه در راستای انجام این مهم قدم‌هایی برداشته شده است. این حرکت سریع و روزافزون نیازمند ابزاری در نوع نرم‌افزاری و سخت‌افزاری بوده که در هر دو جهت برنامه‌ریزی‌های اصولی صورت گرفته است و بهبود کیفیت و افزایش کمیت در هر دو زمینه نیز چشمگیر بوده است. در بخش سخت‌افزاری یکی از عمده‌ترین برنامه‌ریزی‌ها می‌بایستی در راستای تامین مصالح مورد نیاز انجام شود. یکی از این مصالح تامین و ساخت لوله‌های مورد نیاز برای احداث شبکه‌ها و خطوط جمع‌آوری و انتقال فاضلاب می‌باشد که در این بخش با ایجاد کارخانه‌های تولید لوله‌های فاضلابی نسبت به تولید و تامین لوله‌های مورد نیاز اقدام گردیده است. در این خصوص می‌توان ایجاد و توسعه کارخانجات تولید لوله‌های انعطاف‌پذیر از جمله لوله‌های پلی‌اتیلن با دیواره ساختمند (دو جداره) را نام برد که در کشور به روش‌های کوناگونی تولید می‌گردند. از آنجایی که در برنامه‌ریزی‌های به عمل آمده توسعه همه‌جانبه این صنعت اعم از سخت‌افزاری و نرم‌افزاری مد نظر بوده است لذا تدوین استانداردهای ملی که ناظر بر کلیه روش‌های تولید و استانداردهای بین‌المللی گوناگون مورد استفاده در کشور باشد ضرورت یافته است.

پلاستیک‌ها- لوله و اتصالات پلی اتیلن دو جداره با دیواره سافتمند مورد استفاده در شبکه های ثقلی جمع آوری و انتقال فاضلاب ، زهکشی مدفون شده در زیر خاک-

قسمت اول :

الزامات عمومی و مشخصات عملکردی

1 هدف و دامنه کاربرد

هدف از تدوین این استاندارد تعیین الزامات فنی لوله ، اتصالات و شبکه‌های لوله کشی با لوله‌های دارای دیواره سافتمند با جداره داخلی صاف از جنس پلی اتیلن (PE) در شبکه‌های بدون فشار (ثقلی) جمع آوری و انتقال فاضلاب و زهکشی مدفون شده در زیر خاک می‌باشد . به علاوه این استاندارد در مورد تمام لوله های با دیواره سافتمند ، از جنس پلی اتیلن ، با مادگی سر خود و یا بدون مادگی با محل اتصال دارای واشر حلقوی ارتجاعی یا اتصال های جوشی و یا الکتروفیوژنی قابل اعمال است . در ضمن در این استاندارد پارامترهای آزمایش برای روش‌های آزمایشی که در این استاندارد به آن‌ها اشاره شده بیان شده است .

این استاندارد طیف گسترده‌ای از لوله‌ها و اتصالات با اندازه‌ها ، سفتی‌ها و ضربه پذیری‌های متفاوت را پوشش می دهد و در مورد رنگ محصولات نیز توصیه های مورد نیاز را ارائه می نماید .

یادآوری- کلیه استانداردهای تدوین شده در مورد لوله‌ها ، اتصالات و دیگر اجزایی که در مراجع استاندارد به آن‌ها اشاره شده را می‌توان همراه با لوله‌ها و اتصالاتی که با این استاندارد مطابقت دارند مورد استفاده

قرار داد ، به شرطی که با الزامات ابعاد اتصال و نیز الزامات عملکردی که در این استاندارد ارایه شده ، مطابقت داشته باشند .

۲ مراجع الزامی

در این استاندارد در موارد متعدد به منابع مختلف تاریخ دار و بدون تاریخ ارجاع داده شده است . این ارجاعات در طول متن و در مکان های مناسب به کار برده شده اند . فهرست منابع مورد استفاده در آخر این متن مشخص گردیده است . در مورد منابع تاریخ دار اگر منبع مورد رجوع اصلاحیه ها یا نسخه های تجدید نظر داشته باشند ، اصلاحیه ها و یا نسخه های جدید به شرح مطابقت با تاریخ ، قابل اعمال هستند . در منابع بدون تاریخ ، آخرین چاپ نشریه مورد رجوع ملاک می باشد (شامل اصلاحیه ها) .

۱-۲ استاندارد ملی ایران ۶۹۸۰ : سال ۱۳۸۳ پلاستیک‌ها- تعیین نرخ جریان جرمی مذاب (MFR) و نرخ جریان حجمی مذاب (MVR) گرما نرم‌ها- روش آزمون

۲-۲ استاندارد ملی ایران ۷۱۷۴ : سال ۱۳۸۳ پلاستیک‌ها- لوله‌های پلی اتیلنی مورد استفاده در آبرسانی- مواد اولیه مورد مصرف- ویژگی‌ها

۳-۲ استاندارد ملی ایران ۷۱۷۵-۱ : سال ۱۳۸۳ پلاستیک‌ها- لوله‌های پلی اتیلنی مورد استفاده در آبرسانی- اندازه گیری ابعاد- روش آزمون

۴-۲ استاندارد ملی ایران ۷۱۷۵-۲ : سال ۱۳۸۳ پلاستیک‌ها- لوله‌های پلی اتیلنی مورد استفاده در آبرسانی- اندازه گیری مقدار دوده- روش آزمون

۵-۲ استاندارد ملی ایران ۷۱۷۵-۳ : سال ۱۳۸۳ پلاستیک‌ها- لوله‌های پلی اتیلنی مورد استفاده در آبرسانی- اندازه گیری بازگشت حرارتی- روش آزمون

۶-۲ استاندارد ملی ایران ۷۱۷۵-۴ : سال ۱۳۸۳ پلاستیک‌ها- لوله‌های پلی اتیلنی مورد استفاده در آبرسانی- اندازه گیری مقاومت و رفتار ترکیدگی لوله‌ها در برابر فشار داخلی- روش آزمون

۷-۲ استاندارد ملی ایران ۵-۷۱۷۵ : سال ۱۳۸۳ پلاستیک ها- لوله‌های پلی اتیلنی مورد استفاده در آبرسانی- اندازه گیری چگالی لوله و پلاستیک های گرما نرم- روش آزمون

۸-۲ استاندارد ملی ایران ۶-۷۱۷۵ : سال ۱۳۸۳ پلاستیک ها- لوله‌های پلی اتیلنی مورد استفاده در آبرسانی- بررسی چگونگی پراکنش دوده- روش آزمون

۹-۲ استاندارد ملی ایران ۷-۷۱۷۵ : سال ۱۳۸۳ پلاستیک‌ها- لوله‌های پلی اتیلنی مورد استفاده در آبرسانی- مقاومت در برابر رشد ترک ناشی از ترکیب تنش و عوامل محیطی- روش آزمون

۱۰-۲ استاندارد ملی ایران ۷۱۸۶ : سال ۱۳۸۳ پلیمرها- تعیین زمان القای اکسایش پلی الفین ها به روش گرمایش روبشی تفاضلی

2-11 DIN 16961-2 : 2000 , Thermoplastics pipes and fittings with profiled and smooth inner surfaces- Part 2 : Technical delivery conditions .

2-12 DIN 19537-1 : 1983 , High- density polyethylene (HDPH) pipes and fittings for drains and sewers ; dimensions

2-13 Direction DVS 2207-1 : 2000 , welding of Thermoplastics- Heated toll welding of pipes , pipeline components and sheets made from HDPE .

2-14 Direction DVS 2209-1 : 1997 , welding of Thermoplastic materials- Extrusion welding- Procedures , Characteristics .

2-15 EN 476 : 1998 , General requirements for components used in discharge pipes , drains and sewers for gravity systems .

2-16 EN 681-1 : 1996 , Elastomeric seals- Materials requirements for pipe joint seals used in water and drainage applications- Part 1 : Vulcanized rubber .

2-17 EN 681-2 : 2000 , Elastomeric seals- Materials requirements for pipe joint seals used in water and drainage applications- Part 21 : Thermoplastic elastomers .

2-18 EN 681-4 : 2000 , Elastomeric seals- Materials requirements for pipe joint seals used in water and drainage applications- Part 4 : Cast polyurethane sealing elements .

- 2-19 EN 744 : 2000 , Plastics piping and ducting systems- Thermoplastics pipes- Test for resistance to external blows by the round- The- clock method .
- 2-20 EN 1053 : 1996 , Plastics piping systems- Thermoplastics piping systems for non- pressure applications- Test method for water tightness .
- 2-21 EN 1055 : 1996 , Plastics piping systems- Thermoplastics piping systems for soil and waste discharge inside buildings- Test method for resistance to elevated temperature cycling .
- 2-22 EN 1411 : 1996 , Plastics piping and ducting systems- Thermoplastics pipes- Determination of resistance to external blows by the staircase method .
- 2-23 EN 1446 : 1996 , Plastics piping and ducting systems- Thermoplastics pipes- Determination of ring flexibility .
- 2-24 EN 1979 : 1999 , Plastics piping and ducting systems- Thermoplastics spirally- formed structured- wall pipes- Determination of the tensile strength of a seam .
- 2-25 EN 12061 : 1999 , plastics piping systems- Thermoplastics fittings- Test method for impact resistance .
- 2-26 EN 12256 : 1999 , plastics piping systems- Thermoplastics fittings- Test method for mechanical strength or flexibility of fabricated fittings .
- 2-27 EN ISO 9967 , Plastics pipes- Determination of creep ratio (ISO 9967 : 1994) .
- 2-28 EN ISO 9969 , Thermoplastics pipes- Determination of ring stiffness (ISO 9969 : 1994) .
- 2-29 prEN 1277 : 2002 , Plastics piping systems- Thermoplastics piping systems for buried non- pressure applications- Test method for leaktightness of elastomeric sealing ring type joints (revision of EN 1277 : 1996) .
- 2-30 prEN 1437 : 1994 , Plastics piping systems- Piping systems for underground drainage and sewerage- Test method for resistance to combined temperature sycling and external loading .

2-31 prEN 14741 : 2006 , Thermoplastics piping and ducting systems- Joints for buried non- pressure application- Test method for the long- term sealing performance of joints with elastomeric seals by estimating the sealing pressure .
2-32 ISO 12091 : 1995 , Structured- wall thermoplastics pipes- Oven test .
2-33 ISO 13967 : 1998 , Thermoplastics fittings- Determination of ring stiffness .

۳ تعاریف و اصطلاحات

در این استاندارد اصطلاحات و / یا واژه ها با تعاریف زیر به کار می روند :

۱-۳ اصطلاحات و تعاریف عمومی

۱-۱-۳ لوله و اتصالات با دیواره سافتمند

به محصولاتی گفته می شود که بر اساس نوع مواد مورد استفاده ، برای دستیابی به الزامات عملکرد فیزیکی و مکانیکی این استاندارد ، به صورت بهینه طراحی شده باشد .

یادآوری- برای شرح طرح های در بر گیرنده این استاندارد به بند ۶ مراجعه نمایید .

۲-۱-۳ اتصالات دست ساز

به اتصالاتی گفته می شود که از طریق شکل دهی حرارتی و یا به هم متصل ساختن چند قطعه لوله و یا قطعات قالب گیری شده ساخته شده باشند .

یادآوری- واشر آب بندی یک قطعه جداگانه از مجموعه اتصال به شمار می رود .

۲-۳ تعاریف و اصطلاحات هندسی

۱-۲-۳ اندازه اسمی DN

اندازه یک قطعه بر حسب میلی متر که تقریباً برابر با اندازه تعیین شده برای تولید است .

۲-۲-۳ اندازه اسمی DN/ OD

اندازه اسمی بیانگر قطر خارجی .

۳-۲-۳ اندازه اسمی DN/ ID

اندازه اسمی بیانگر قطر داخلی .

۳-۲-۴ قطر اسمی (d_n)

قطر تعیین شده بر حسب میلی متر برای یک اندازه اسمی (DN/ OD ؛ DN/ ID) .

۳-۲-۵ قطر خارجی (d_e)

مقدار اندازه گیری شده قطر خارجی از طریق سطح مقطع آن در هر نقطه لوله یا نرگی (اسپیگت) ،

که با دقت ± 0.1 گرد شده باشد .

یادآوری- برای ساختاری های طرح B به شکل یک مراجعه شود .

۳-۲-۶ میانگین قطر خارجی (d_{em})

مقدار اندازه گیری شده محیط بیرونی یک لوله یا نرگی در هر سطح مقطع دلخواه تقسیم بر عدد

پی ($\pi = 3.142$) که با دقت ± 0.1 گرد شده باشد .

یادآوری- برای ساختاری های طرح B به شکل یک مراجعه شود .

۳-۲-۷ میانگین قطر داخلی (d_{im})

متوسط مقادیر اندازه گیری شده از قطر داخلی در فواصل برابر از یک سطح مقطع معین از لوله یا اتصال با فواصل مساوی .

۸-۲-۳ ضخامت دیواره (e)

اندازه ضخامت دیواره در هر نقطه ای از بدنه قطعه .

۹-۲-۳ ارتفاع سازه (e_c)

فاصله عمودی بالاترین نقطه برجستگی روی لوله و یا ، در مورد لوله‌ها و اتصالات طرح A1 و A2 ، فاصله سطح بیرونی دیواره تا سطح داخلی آن .

۱۰-۲-۳ انعطاف پذیری ملقوی

قابلیت لوله در مقاومت در برابر خمش قطری بدون از دست دادن انسجام ساختار .

۱۱-۲-۳ سفتی ملقوی

یکی از مشخصه های مکانیکی لوله تعیین کننده میزان مقاومت لوله در برابر خمش حلقوی تحت یک نیروی خارجی می باشد .

۱۲-۲-۳ سفتی اتصالات

یکی از مشخصه های مکانیکی اتصال که تعیین کننده میزان مقاومت اتصال در برابر خمش حلقوی تحت یک نیروی خارجی می باشد .

۱۳-۲-۳ کلاس سفتی ملقوی (SN یا SR₂₄)

به صورت یک عدد گرد شده بدون اعشار می باشد که بیان کننده حداقل سفتی حلقوی مورد نیاز برای لوله و یا اتصالات است .

۱۴-۳ نشانه ها

A : طول درگیر

d_e : قطر خارجی

d_{em} : میانگین قطر خارجی

d_{im} : میانگین قطر داخلی

d_n : قطر اسمی

$D_{im,min}$: حداقل میانگین قطر داخلی یک مادگی¹ (سوکت)

e : ضخامت دیواره

e_c : ارتفاع سازه

e_{min} : حداقل ضخامت دیواره لوله یا نرگی² (اسپیگت)

e_2 : ضخامت دیواره در هر نقطه از قسمت استوانه ای یک مادگی

e_3 : ضخامت دیواره در هر نقطه از شیار واشر آب بندی یک مادگی

e_4 : ضخامت دیواره لایه داخلی (ضخامت دیواره دهانه عبور آب)

e_5 : ضخامت دیواره لایه داخلی واقع در زیره قسمت تو خالی

F : فاصله انتهای یک نرگی تا نقطه موثر آب بندی

l : طول موثر لوله

$L_{1, min}$: حداقل طول یک نرگی

S_{so} : سفتی واقعی قسمت استوانه ای مادگی

S_{sp} : سفتی واقعی نرگی

Z_1 : طول طراحی یک اتصال

Z_2 : طول طراحی یک اتصال

Z_3 : طول طراحی یک اتصال

1- Socket

2- Spigot

a : زاویه اسمی اتصال

۳-۱۴-۱ افتصارات و نمادها

DN : اندازه اسمی

DN/ ID : اندازه اسمی بیانگر قطر داخلی

DN/ OD : اندازه اسمی بیانگر قطر خارجی

MFR : نرخ جریان مذاب

OIT : زمان شروع اکسیداسیون

PE : پلی اتیلن

PS : مقاومت لوله

RSC : ثابت سفتی حلقوی

S : سری لوله

SDR : نسبت ابعادی استاندارد

SN : رده سفتی حلقوی اسمی مطابق با استاندارد بند ۲-۲۸

TIR : نرخ واقعی ضربه پذیری

TPE : ترموپلاستیک الاستومر

SR₂₄ : رده سفتی حلقوی لوله مطابق با استاندارد بند ۲-۱۱

RF : انعطاف پذیری حلقوی

۴ تعاریف و الزامات مربوط به مواد

۱-۴ مواد بکر^۱

موادی که به صورت مواد خود رنگ مشکی که خصوصیات آن مطابق با استاندارد بند ۲-۲ باشد و به جز فرآیند تولید گرانول و یا پودر تحت هیچ فرآیند دیگری قرار نگرفته اند و هیچ نوع مواد بازیافتی به آن اضافه نشده است .

تذکره : استفاده از هر گونه مواد پر کننده معدنی مانند کربنات کلسیم ، تالک و غیره در لایه های داخلی و خارجی لوله ها مجاز نمی باشد .

۲-۴ مواد بازیافتی داخل و امد تولید

مواد حاصل از لوله ها و اتصالات مردود و استفاده نشده ، شامل برش های زاید حاصل از تولید لوله ها و اتصالات ، که در همان واحد تولیدی ، برای اولین بار از طریق قالب گیری تزریقی و یا اکستروژن تولید شده و همچنین نمونه های آزمایش شده می توانند مجددا توسط همان کارخانه به میزان حداکثر ۵ درصد مورد استفاده قرار گیرند ، به شرط آن که مواد بازیافتی مخلوط شده از همان گونه و همان فرمولاسیون مواد نو پلی اتیلن باشد ، و محصول تولید شده از ویژگی های لازم در این استاندارد برخوردار باشد .

یادآوری- نرخ جریان مذاب (MFR) ماده بازیافتی مخلوط شونده با مواد اولیه ، نباید بیش از ۱۰ درصد با مواد اولیه اختلاف داشته باشد .

۳-۴ خصوصیات مواد اولیه لوله و اتصالات

۱-۳-۴ خصوصیات مواد اولیه لوله و اتصالات تولید شده به روش قالب گیری تزریقی

مشخصات مواد اولیه خود رنگ مشکی مورد استفاده در ساخت لوله و اتصالات می باید مطابق با استاندارد بند ۲-۲ باشد .

یادآوری ۱- در صورت استفاده از پلی اتیلن بدون دوده^۱ و به کار گیری مستریچ ، مقدار دوده مورد نیاز باید بین ۱/۲ تا ۲ درصد باشد .

یادآوری ۲- مواد غیر مشکی مورد استفاده در لایه داخلی باید به گونه ای انتخاب گردند که حداقل ۰/۴ درصد ماده مناسب ضد اشعه فرابنفش داشته باشد .

مشخصات مواد اولیه لوله و اتصالات پلی اتیلنی تولید شده به روش قالب گیری تزریقی باید با مشخصات مندرج در جدول ۱ مطابقت نمایند .

1- Natural
2- Anti- UV

جدول ۱- خصوصیات مواد اولیه لوله و اتصالات تزریقی پلی اتیلنی (PE)

روش آزمون	پارامترهای آزمایش	الزامات	ویژگی
مطابق با استاندارد بند ۲-۶	نوع a یا b ۸۰ درجه سلسیوس آزاد ۳ عدد ۴/۰ مگا پاسکال مطابق با استاندارد بند ۲-۶ آب در آب ۱۶۵ ساعت	درپوش های انتهایی دمای آزمایش جهت تعداد نمونه های مورد آزمون تنش آزمون مدت حفظ شرایط دمایی نوع آزمایش مدت آزمایش	مقاومت لوله تک جداره تولید شده در برابر فشار داخلی ، به مدت ۱۶۵ ساعت ^۱ و ^۲
مطابق با استاندارد بند ۲-۱	۱۹۰ درجه سلسیوس ۵ کیلوگرم	دما میزان بار اعمال شده	نرخ جریان مذاب (MFR) ^۳ بر حسب گرم بر ده دقیقه
مطابق با استاندارد بند ۲-۱۰	۲۰۰ درجه سلسیوس	دما	پایداری حرارتی (OIT) ^۴
مطابق با استاندارد بند ۲-۷	۲ ± ۲۳ درجه سلسیوس	دما	چگالی پلی اتیلن بدون دوده بر حسب گرم بر سانتی متر مکعب
مطابق با استاندارد بند ۲-۴	-	-	درصد وزنی دوده
مطابق با استاندارد بند ۲-۸	-	-	پراکنش دوده
مطابق با استاندارد بند ۲-۸	-	-	توزیع دوده
مطابق با استاندارد بند ۲-۹	۱۹۲ ساعت	زمان	ESCR (F 50)
<p>۱- این آزمون باید بر روی نمونه ساخته شده به شکل لوله تک جداره از مواد اولیه مربوطه انجام پذیرد .</p> <p>۲- در مورد قطعات ساخته شده به روش قالب گیری تزریقی ، این آزمون باید بر روی یک قطعه تزریق شده و یا ساخته شده به روش اکستروژن به شکل لوله انجام پذیرد .</p> <p>۳- مقدار نرخ جریان مذاب در مورد مواد اولیه اتصالات مکانیکی تزریقی کمتر یا مساوی ۶ گرم بر ده دقیقه می باشد . در مورد اتصالاتی که با روش جوش انجام می شوند ، مقدار نرخ جریان مذاب مواد اولیه این گونه اتصالات می باید با مقدار نرخ جریان مذاب مواد اولیه لوله برابر باشد (کمتر یا مساوی ۰/۷ گرم بر ده دقیقه) .</p> <p>۴- این آزمون تنها در مورد لوله و اتصالاتی صورت می پذیرد که با روش ذوبی و یا جوشی به یکدیگر متصل می شوند .</p>			

۴-۳-۲ خصوصیات مواد اولیه اتصالات تولید شده به روش قالب گیری پرفشی

مشخصات مواد اولیه اتصالات باید با مشخصات مندرج در جدول ۲ مطابقت نماید .

جدول ۲- خصوصیات مواد اولیه اتصالات پلی اتیلنی تولید شده به روش قالب گیری پرفشی

ویژگی	الزامات	پارامترهای آزمایش	روش آزمون
مقاومت لوله تک جداره تولید شده در برابر فشار داخلی ، به مدت ۱۶۵ ساعت ^۱	نمونه لوله دچار هیچ گونه نقیصه ای نگردد .	درپوش های انتهایی دمای آزمایش جهت تعداد آزمون های مورد آزمون تنش آزمون مدت حفظ شرایط دمایی نوع آزمایش مدت آزمایش	نوع a یا b ۶۰ درجه سلسیوس آزاد ۳ عدد ۳/۹ مگا پاسکال مطابق با استاندارد بند ۲-۶ آب در آب ۱۶۵ ساعت
نرخ جریان مذاب (MFR) بر حسب گرم بر ده دقیقه	مساوی یا کمتر از ۱۶ باشد .	دما میزان بار اعمال شده	مطابق با استاندارد بند ۲-۱
پایداری حرارتی (OIT)	مساوی یا بیشتر از ۱۰ دقیقه باشد .	دما	مطابق با استاندارد بند ۲-۱۰
چگالی پلی اتیلن بدون دوده بر حسب گرم بر سانتی متر مکعب	بیشتر از ۰/۹۲۵ باشد .	دما	مطابق با استاندارد بند ۲-۷
درصد وزنی دوده	۰/۲۵±۲/۲۵	-	مطابق با استاندارد بند ۲-۴
پراکنش دوده	تصویرهای ۱ تا ۵	-	مطابق با استاندارد بند ۲-۸
توزیع دوده	بهتر از تصویر الف	-	مطابق با استاندارد بند ۲-۸
ESCR (F 50)	شرایط الف	زمان	مطابق با استاندارد بند ۲-۹

۱- این آزمون باید بر روی یک قطعه تزریق شده و یا ساخته شده به روش اکستروژن به شکل لوله از مواد اولیه مربوطه انجام پذیرد .

یادآوری ۱- اتصالات تولید شده با روش چرخشی باید فقط به عنوان اتصالات مکانیکی استفاده گردند و استفاده از آن ها در اتصالات جوشی مجاز نمی باشد .

یادآوری ۲- به منظور حفظ مقاومت های مختلف اتصال باید حداقل شامل ۰/۵ درصد دوده و ۰/۴ درصد ماده ضد اشعه فرابنفش باشد .

۴-۴ واشرهای آب بند

مواد مورد استفاده در تولید واشرهای آب بند به تناسب کاربردشان باید مطابق با یکی از استانداردهای بند ۲-۱۶ یا ۲-۱۷ یا ۲-۱۸ باشند. واشر آب بند نباید هیچ اثر منفی بر قطعات داشته و یا باعث عدم تطابق مجموعه مورد آزمایش با الزامات بند ۹ گردد.

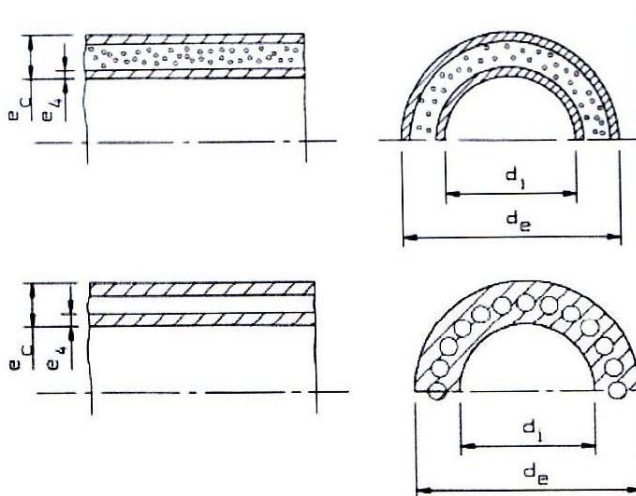
۵ معرفی انواع لوله‌های پلی اتیلنی با دیواره سافتمند

یادآوری- طرح‌هایی که در شکل‌های زیر ارائه شده، طرح‌های نمونه‌ای هستند که تنها برای نشان دادن اجزای تشکیل دهنده و پارامتری ابعادی لوله می‌باشند و لزوماً نمایانگر جزئیات محصولات تولید شده توسط تولید کنندگان نمی‌باشد.

۱-۵ سافتار لوله‌های طرح A

۱-۱-۵ سافتارهای چند لایه یا دیواره با مقاطع تو خالی مموری (طرح A1)

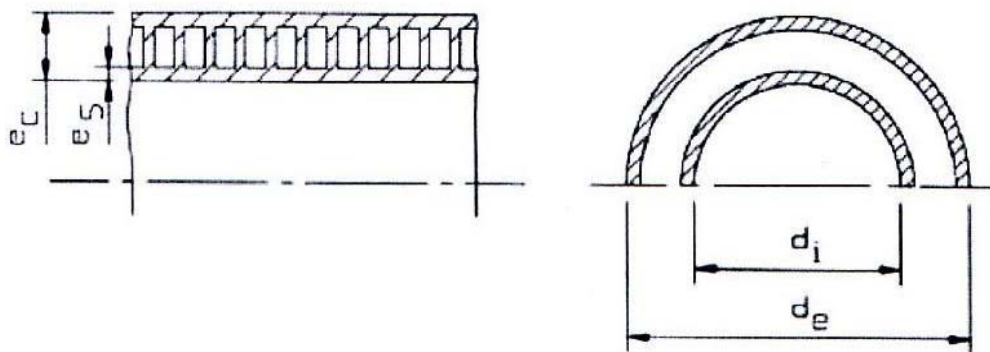
لوله و اتصالات چند جداره با سطوح داخلی و خارجی صاف می‌باشند که در آن‌ها لایه داخلی و خارجی توسط پروفیل و یا یک لایه اسفنجی در جهت طولی به هم متصل شده‌اند. نمونه‌هایی از طرح A1 در شکل ۱ مشاهده می‌شود.



شکل ۱- نمونه‌هایی از دیواره‌های لوله با طرح A1

۲-۱-۵ سافتار با دیواره تو خالی به صورت اسپیرالی (طرح A2)

لوله و اتصالات دو جداره با سطوح داخلی و خارجی صاف و ساختاری حفره ای با حفره هایی در جهت مارپیچ (اسپرال) یا شعاعی می باشند که در آن ها دیواره های خارجی و داخلی توسط پروفیل به صورت حلزونی به یکدیگر متصل شده اند .
نمونه ای از این طرح در شکل ۲ مشاهده می شود .



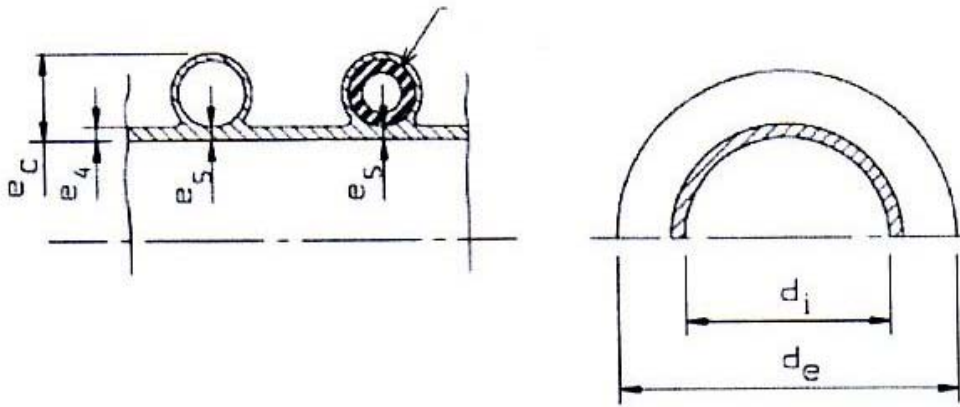
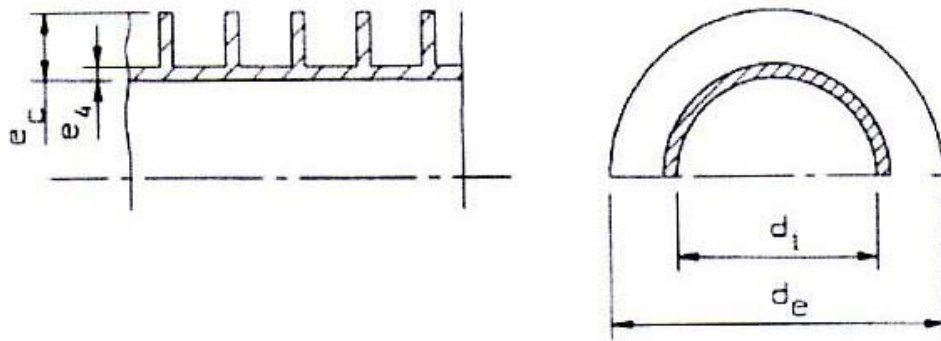
شکل ۲- نمونه هایی از طرح A2

۲-۵ سافتار لوله های طرح B

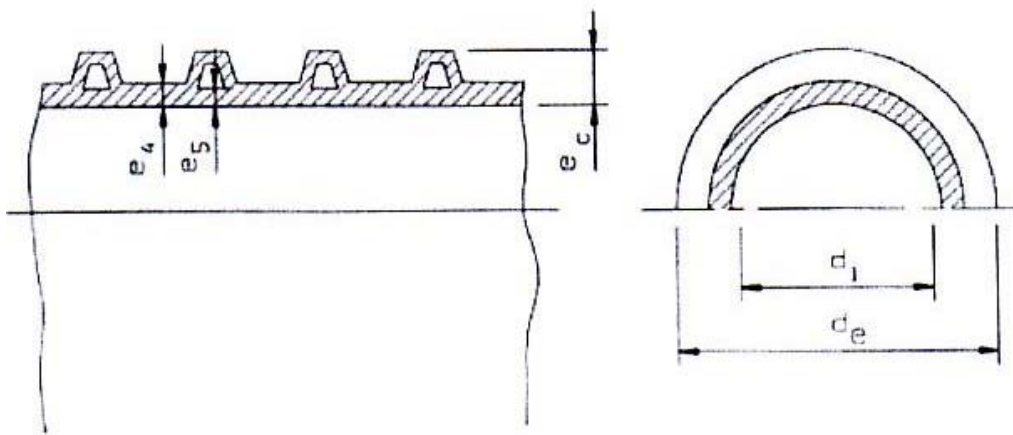
۱-۲-۵ کاروگیت یا دندانه دار

لوله و اتصالات دو (یا چند) جداره دارای سطح داخلی صاف و لایه خارجی با پروفیل های (دندانه ها) تو پر یا تو خالی می باشند که این پروفیل ها (دندانه ها) به شکل مارپیچ یا حلقوی (شعاعی) در سطح خارجی لوله قرار گرفته اند .
نمونه هایی از طرح B در شکل ۳ مشاهده می شود .

a



b



c

شکل ۳- نمونه‌هایی از طرح B

یادآوری- لوله و اتصالات طرح B شامل لوله های دو جداره کاروگیت (شکل ۳-C) و لوله‌های دو جداره دارای پروفیل پشتیبانی شده با پلی پروپیلن (کر- تیوپ) ، (شکل ۳-b) می‌باشند .

۶ وضعیت ظاهری و رنگ

۱-۶ وضعیت ظاهری

در بررسی وضعیت ظاهری ، لوله و اتصالات باید از شرایط زیر برخوردار باشد :

الف- سطوح داخلی و خارجی لوله و اتصالات باید صاف و تمیز بوده و نباید هیچ گونه شیار ، تاول ، سوراخ و یا هر گونه نا همگونی دیگری در آن مشاهده گردد .

ب- انتهای لوله‌ها و اتصالات باید به صورت تمیز و دقیق ، عمود بر محور طولی لوله و در محدوده تعیین شده توسط تولید کننده (با توجه به طرح هندسی محصول) ، برش داده شده باشد .

پ- لبه‌های لوله و اتصالات که بعد از برش ، تیز و برنده هستند باید از حالت تیزی و برندگی خارج شوند .

۲-۶ رنگ

سر تا سر لایه های داخلی و خارجی لوله ها و اتصالات باید رنگی باشد . لایه خارجی بهتر است سیاه رنگ ، قهوه ای مایل به نارنجی (RAL 8023) یا خاکستری مات (RAL 7037) باشد ،

از رنگ های دیگر هم می توان استفاده نمود . لایه داخلی نیز می باید دارای رنگ روشن و ترجیحا زرد باشد .

یادآوری- انتخاب هر نوع رنگ باید با در نظر گرفتن الزامات بیان شده در بند ۴ صورت پذیرد .

۷ مشخصات هندسی

در این استاندارد ، لوله و اتصالات با اندازه های اسمی بیانگر قطر داخلی (DN/ ID) مطابق با جدول ۳ مشخص می گردند :

جدول ۳- اندازه های اسمی

۱۰۰-۱۲۵-۱۵۰-۲۰۰-۲۵۰-۳۰۰-۳۱۵-۳۵۰-۴۰۰-۵۰۰-۶۰۰-۷۰۰-۸۰۰-۹۰۰-۱۰۰۰-۱۲۰۰-۱۴۰۰-۱۵۰۰
۱۶۰۰-۱۸۰۰-۲۰۰۰-۲۲۰۰-۲۴۰۰-۲۵۰۰-۲۶۰۰-۲۸۰۰-۳۰۰۰-۳۵۰۰

۸ انواع اتصالات

به طور کلی انواع اتصالات مورد استفاده در شبکه های جمع آوری و انتقال فاضلاب را می توان به سه دسته اتصالات مکانیکی ، جوشی و اتصالات مکانیکی- جوشی تقسیم بندی نمود . لازم به ذکر است شکل هایی که در ادامه آورده شده اند تنها جهت توصیف کلی اتصالات مورد استفاده قرار می گیرند . در ضمن ابعاد واقعی ، مشخصات و الزامات اتصالات مورد بحث در این قسمت ، در بخش مربوط به هر یک از لوله ها (قسمت های ۲ و ۳ این استاندارد) ارائه گردیده است .

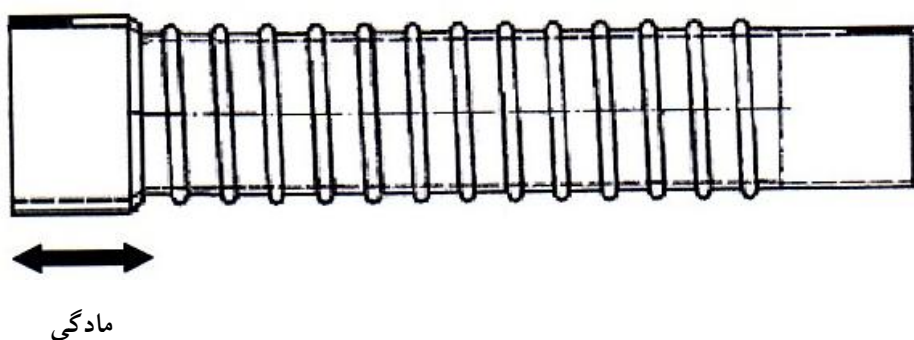
یادآوری- مسئولیت تولید ، کنترل و تضمین کیفیت اتصالات بر عهده تولید کننده می باشد .

۱-۸ اتصالات مکانیکی

۱-۱-۸ اتصالات کوپلری لوله به لوله

۱-۱-۱-۸ کوپلر متصل به لوله (کوپلر سر فود)

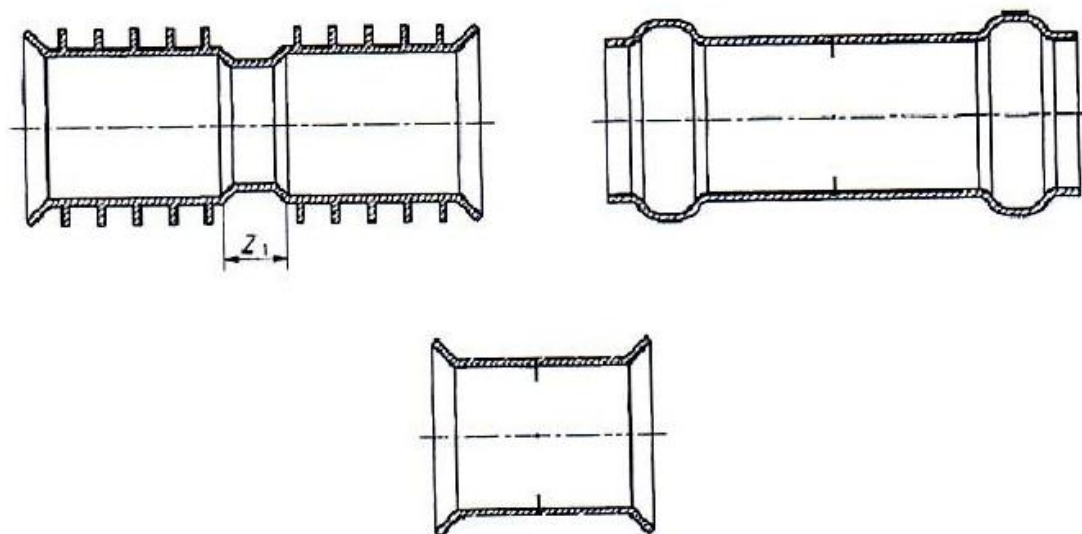
به مادگی های انتهای لوله که در هنگام فرایند تولید لوله به صورت یکپارچه با آن ایجاد می گردد اطلاق می شود . در شکل ۴ نمونه ای از این نوع اتصال دیده می شود .



شکل ۴- نمونه ای از اتصال کوپلر متصل به لوله (کوپلر سر فود)

۲-۱-۱-۸ کوپلر مجزا

این نوع اتصال به مادگی های دو طرفه ای اطلاق می گردد که به صورت یکپارچه (بدون هیچگونه جوش خوردگی) توسط یکی از دو فرآیند قالب گیری تزریقی یا چرخشی ساخته می شوند . شکل ۵ نمونه هایی از این نوع اتصالات را نشان می دهد .



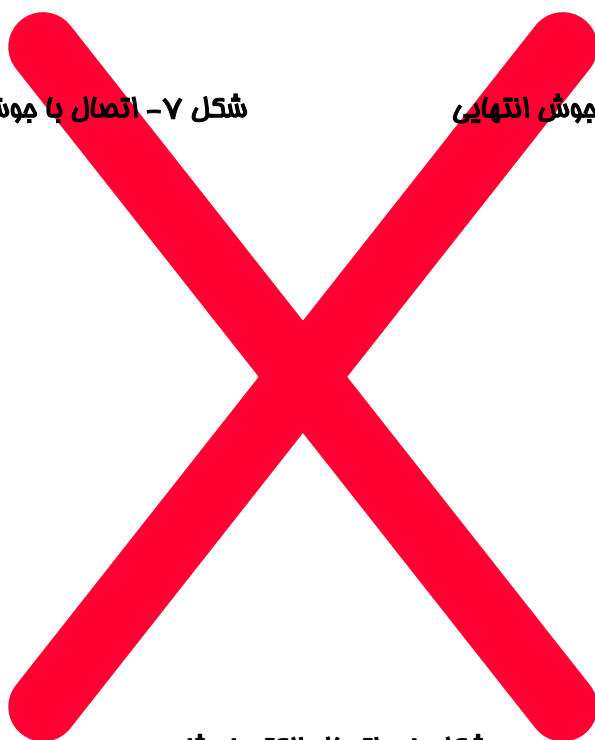
شکل ۵- نمونه هایی از کوپلرهای مجزا

۲-۸ اتصالات جوشی

در شکل های زیر نمونه هایی از اتصالات جوشی نشان داده شده است . لازم به ذکر است که جوش دادن می باید مطابق با روش ها و رعایت الزامات داده شده در استانداردهای بند ۲-۱۳ و ۲-۱۴ انجام پذیرد .

شکل ۷- اتصال با جوش اکستروژنی V شکل

شکل ۶- اتصال با جوش انتهای



شکل ۸- اتصال الکتروویژنی

۳-۸ اتصالات جوشی- مکانیکی

در شکل ۹ نمونه ای از این نوع اتصال نشان داده شده است .

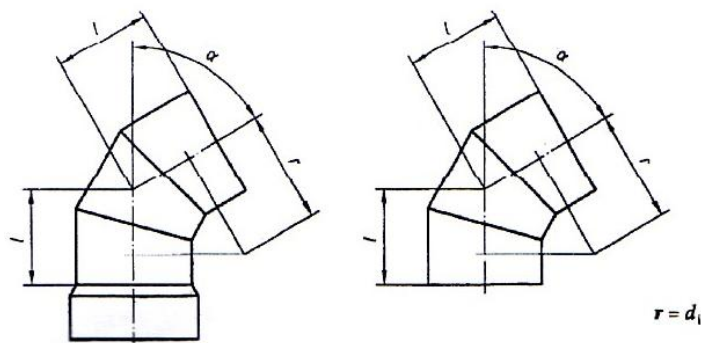
شکل ۹- اتصال نرگی و مادگی به همراه جوش اکستروژن

یادآوری- اتصال شکل ۶- منحصرآ برای لوله‌های دو جداره کاروگیت با قطر داخلی بزرگتر از ۸۰۰ میلی‌متر ،
 اتصال شکل ۷ مخصوص لوله‌های کر- تیوب^۱ با قطر داخلی بزرگتر از ۱۲۰۰ میلی‌متر و لوله‌های اسپیرالی ،
 اتصال شکل ۸ و ۹ در مورد لوله‌های کر- تیوب به کار برده می‌شوند .

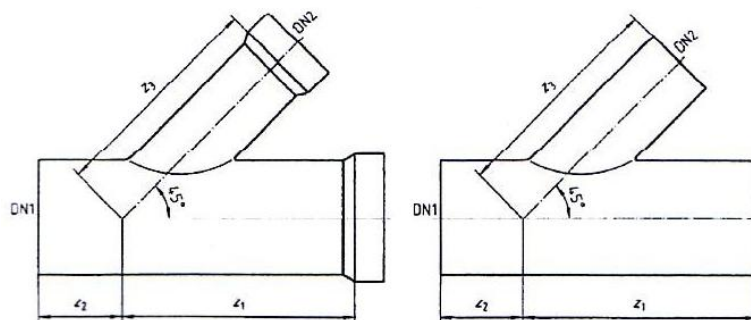
۸-۴ اتصالات قابل استفاده در شبکه‌های بدون فشار (ثقلی) غیر فاضلابی و

سه راهی‌های وصل انشعاب در شبکه‌های جمع آوری فاضلاب

در شکل‌های زیر نمونه‌هایی از زانویی‌ها ، انشعابات و کاهش دهنده‌هایی که می‌توانند در شبکه‌های زهکشی و آبیاری ثقلی سه راهی‌های وصل انشعاب در شبکه‌های جمع آوری فاضلاب مورد استفاده قرار گیرند ، دیده می‌شوند :



شکل ۱۰- فم‌ها



شکل ۱۱- انشعابات

1- Core- Tube

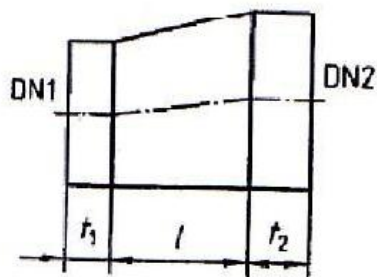
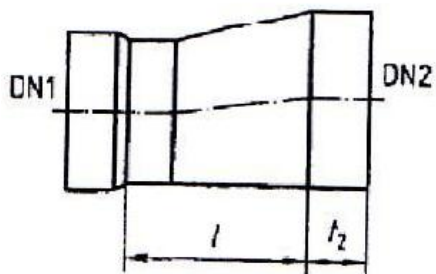
جدول ۴- ابعاد مربوط به خم ها

ابعاد (به طور تقریبی) بر حسب میلی متر (L)						ضخامت دیواره t	قطر داخلی اسمی لوله di	اندازه اسمی DN
شماره اجزا								
۴	۴	۳	۳	۲	۲			
$\alpha = 90^\circ$	$\alpha = 75^\circ$	$\alpha = 60^\circ$	$\alpha = 45^\circ$	$\alpha = 30^\circ$	$\alpha = 15^\circ$			
طبق سفارش مشتری							قطرهای کوچکتر از ۳۰۰	
۳۰۰	۲۳۰	۱۷۵	۱۲۵	۸۵	۴۰	توسط تولید کننده مشخص می گردد	۳۰۰	۳۰۰
۳۱۵	۲۴۵	۱۸۵	۱۳۲	۹۰	۴۲		۳۱۵	۳۱۵
۳۵۰	۲۷۰	۲۰۵	۱۴۵	۹۸	۴۵		۳۵۰	۳۵۰
۴۰۰	۳۰۵	۲۳۰	۱۶۵	۱۱۰	۵۰		۴۰۰	۴۰۰
۴۵۰	۳۴۵	۲۶۰	۱۸۵	۱۲۵	۵۸		۴۵۰	۴۵۰
۵۰۰	۳۸۵	۲۹۰	۲۰۵	۱۳۵	۶۵		۵۰۰	۵۰۰
۶۰۰	۴۶۰	۳۴۵	۲۴۵	۱۶۰	۸۰		۶۰۰	۶۰۰
۷۰۰	۵۳۵	۴۰۵	۲۹۰	۱۸۵	۹۰		۷۰۰	۷۰۰
۷۱۵	۵۴۵	۴۱۰	۲۹۵	۱۹۲	۹۲		۷۰۰	۷۰۰
۸۰۰	۶۱۵	۴۶۰	۳۳۰	۲۱۵	۱۰۵		۸۰۰	۸۰۰
۹۰۰	۶۹۰	۵۲۰	۳۷۰	۲۴۰	۱۲۰		۹۰۰	۹۰۰
۱۰۰۰	۷۷۰	۵۷۵	۴۱۵	۲۶۵	۱۳۰		۱۰۰۰	۱۰۰۰
۱۲۰۰	۹۲۰	۵۹۵	۴۹۵	۳۲۰	۱۶۰	۱۲۰۰	۱۲۰۰	
طبق سفارش مشتری							قطرهای بزرگتر از ۱۲۰۰	

جدول ۵- ابعاد مربوط به انشعابات ۴۵ درجه

ابعاد بر حسب میلی متر

Z3	Z2	Z1	قطر داخلی لوله d_{i2}	اندازه اسمی DN2 ^۱	قطر داخلی لوله d_{i1}	اندازه اسمی DN1
طبق سفارش مشتری					قطرهای کوچکتر از ۳۰۰	
	۳۵۰	۷۵۰	۲۵۰	۲۵۰	۳۰۰	۳۰۰
			۳۰۰	۳۰۰	۳۱۵	۳۱۵
			۳۱۵	۳۱۵	۳۵۰	۳۵۰
			۳۵۰	۳۵۰		
۹۰۰	۴۰۰	۹۰۰	۲۵۰	۲۵۰		
			۳۰۰	۳۰۰		
			۳۱۵	۳۱۵	۴۰۰	۴۰۰
			۳۵۰	۳۵۰	۴۵۰	۴۵۰
			۴۰۰	۴۰۰		
			۴۵۰	۴۵۰		
۱۰۰۰	۴۰۰	۱۰۰۰	۲۵۰	۲۵۰		
			۳۰۰	۳۰۰		
			۳۱۵	۳۱۵		
			۳۵۰	۳۵۰	۵۰۰	۵۰۰
			۴۰۰	۴۰۰		
			۴۵۰	۴۵۰		
			۵۰۰	۵۰۰		
۱۲۰۰	۴۰۰	۱۲۰۰	۲۵۰	۲۵۰		
			۳۰۰	۳۰۰		
			۳۱۵	۳۱۵		
			۳۵۰	۳۵۰		
			۴۰۰	۴۰۰	۶۰۰	۶۰۰
			۴۵۰	۴۵۰		
			۵۰۰	۵۰۰		
			۶۰۰	۶۰۰		
۱۴۰۰	۵۰۰	۱۴۰۰	۲۵۰	۲۵۰		
			۳۰۰	۳۰۰		
			۳۱۵	۳۱۵		
			۳۵۰	۳۵۰		
			۴۰۰	۴۰۰	۷۰۰	۷۰۰
			۴۵۰	۴۵۰	۸۰۰	۸۰۰
			۵۰۰	۵۰۰		
			۶۰۰	۶۰۰		
			۷۰۰	۷۰۰		
۸۰۰	۸۰۰					
طبق سفارش مشتری					قطرهای بزرگتر از ۸۰۰	
DN1 -۱ مساوی یا بزرگتر از DN2						

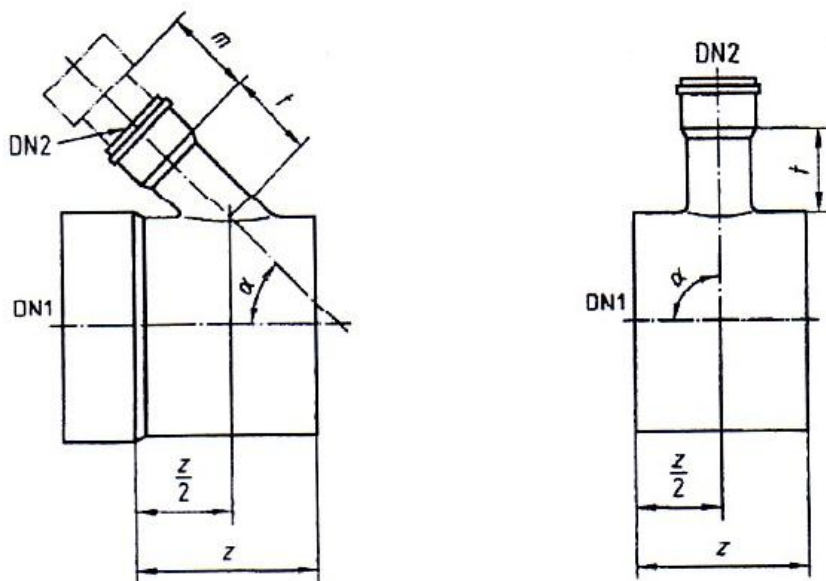


شکل ۱۲- کاهش دهنده ها

جدول ۴- ابعاد مربوط به کاهش دهنده ها

ابعاد بر حسب میلی متر

ابعاد (به طور تقریب)	قطر داخلی لوله	اندازه اسمی DN2	قطر داخلی لوله di1	اندازه اسمی DN1
طبق سفارش مشتری			قطرهای کوچکتر از ۳۰۰	
۳۵۰	۴۰۰	۴۰۰	۳۰۰	۳۰۰
۷۰۰	۵۰۰	۵۰۰	۳۱۵	۳۱۵
۳۵۰	۵۰۰	۵۰۰	۴۰۰	۴۰۰
۷۰۰	۶۰۰	۶۰۰		
۳۵۰	۶۰۰	۶۰۰	۵۰۰	۵۰۰
۳۵۰	۶۳۰	۶۳۰		
۷۰۰	۷۰۰	۷۰۰		
۴۰۰	۷۰۰	۷۰۰	۶۰۰	۶۰۰
۳۵۰	۸۰۰	۸۰۰	۷۰۰	۷۰۰
۷۵۰	۹۰۰	۹۰۰		
۳۵۰	۹۰۰	۹۰۰	۸۰۰	۸۰۰
۷۵۰	۱۰۰۰	۱۰۰۰		
طبق سفارش مشتری			قطرهای بزرگتر از ۸۰۰	



شکل ۱۳- نمونه هایی از رابط اتصال

جدول ۷- ابعاد مربوط به رابط ها

ابعاد بر حسب میلی متر

a	z	m	t	قطر خارجی لوله d_i^1	اندازه اسمی DN2	اندازه اسمی DN1
به طور اختیاری	۵۰۰	۳۰۰	۳۰۰	۱۱۰	۱۰۰	اندازه اسمی مانند جدول ۴ می باشد
				۱۲۵	۱۰۰	
				۱۲۵	۱۲۵	
				۱۴۰	۱۲۵	
				۱۶۰	۱۵۰	
				۱۸۰	۱۵۰	
	۴۰۰	۴۰۰	۲۰۰	۲۰۰		
			۲۲۵	۲۰۰		
			۲۵۰	۲۵۰		
			۲۸۰	۲۵۰		
			۳۱۵	۳۰۰		
			۳۵۵	۳۰۰		
			۱- مطابق با استاندارد بند ۲-۱۲			

عملکرد سیستم لوله و اتصالات در شبکه‌های نصب شده، به کیفیت اجزای سیستم، شرایط نصب و نحوه اجرا بستگی دارد. الزامات عملکردی اجزای سیستم و ارتباط آن‌ها با مشخصات تعیین شده در آزمون که در قسمت های ۲ و ۳ این استاندارد تشریح شده، در جدول ۸ خلاصه شده است.

جدول ۸- الزامات عملکردی

عملکرد سیستم	جزء مورد ارزیابی	نوع آزمون	روش آزمون
کاربری، حمل و نقل، انبار داری، استحکام حین نصب	لوله ها	مقاومت در برابر ضربه استحکام کششی درز	مطابق با استاندارد بند ۲-۱۹ یا بند ۲-۲۲ مطابق با استاندارد بند ۲-۲۴
	اتصالات	مقاومت در برابر ضربه	مطابق با استاندارد بند ۲-۲۵
مقاومت در برابر نیروی وارد شده توسط خاک شامل بارهای ترافیکی حین نصب و پس از آن	لوله ها	سفتی حلقوی انعطاف پذیری حلقوی استحکام کششی درز نسبت خزش	مطابق با استاندارد بند ۲-۲۸ یا بند ۲-۱۱ مطابق با استاندارد بند ۲-۲۳ مطابق با استاندارد بند ۲-۲۴ مطابق با استاندارد بند ۲-۲۷ (استاندارد بند ۲-۱۵)
	اتصالات	سفتی حلقوی- اتصالات استحکام مکانیکی یا انعطاف پذیری اتصال دست ساز	مطابق استاندارد ۲-۳۳ در صورت یکسان بودن ساختار دیواره با لوله رده سفتی حلقوی یکسان می باشد. مطابق استاندارد بند ۲-۲۶
جلوگیری از ورود سیال به سیستم و خروج سیال از آن (آب بندی)	سیستم	ابعاد و رواداری ها آب بندی عملکرد بلند مدت واشرهای TPE آب بندی- اتصالات دست ساز آزمون کشش اتصالات جوشی و ذوبی	مطابق با استاندارد بند ۲-۳ مطابق با استاندارد بند ۲-۲۹ مطابق با استاندارد بند ۲-۳۱ مطابق با استاندارد بند ۲-۲۰ مطابق با استاندارد بند ۲-۲۴
مقاومت در دماهای بالا	سیستم	چرخه دماهای بالا برای لوله تا سایز 160mm (ID) / 200mm (OD) همراه با بار خارجی	مطابق با استاندارد بند ۲-۲۱ مطابق با استاندارد بند ۲-۳۰
		فلاشینگ، حجم زیاد؛ فشار کم تمیز کردن با فشار بالا	۱
دوام، فرایند	لوله ها	مقاومت در برابر گرم کردن- آزمون آون- نوع B برگشت طولی- نوع A	مطابق با استاندارد بند ۲-۳۲ مطابق با استاندارد بند ۲-۵
	اتصالات	مقاومت در برابر گرم کردن- آزمون آون	مطابق با استاندارد بند ۲-۳۲
دوام، مواد	مواد	مقاومت در برابر فشار داخلی پایداری حرارتی، مواد اولیه	مطابق با استاندارد بند ۲-۶ مطابق با استاندارد بند ۲-۱۰
۱- روش های آزمون برای تمیز کردن و نگهداری لوله ها در این استاندارد بیان نشده است. تجربه نشان داده که در صورت تطابق ضخامت دیواره، مقاومت در برابر ضربه و الزامات موادی با موارد مطرح شده در قسمت های ۲ و ۳ این استاندارد می توان از مقاومت کافی سیستم در برابر عملیات تمیز کاری اطمینان حاصل نمود.			

۱۰ نشانه گذاری ، مطالب کلی

۱-۱۰ کیفیت نشانه گذاری

علایم مورد استفاده برای نشانه گذاری در این استاندارد باید به گونه‌ای روی محصولات چاپ ، یا مستقیماً حک ، و یا روی یک برچسب نوشته شوند که پس از قرار گرفتن در انبار ، جا به جایی و نصب همچنان از خوانایی کافی برخوردار باشند . برای موارد نیازمند نشانه گذاری که در قسمت‌های ۲ و ۳ این استاندارد آمده ، سه سطح مختلف ماندگاری در نظر گرفته شده که به ترتیب زیر نشانه‌گذاری شده اند :

الف- ماندگاری و خوانا بودن در دوره کامل بهره برداری

ب- نشانه گذاری روی بسته بندی باید حداقل تا زمان نصب قطعه خوانا باقی بماند .

۲-۱۰ چگونگی نشانه گذاری

نشانه گذاری باید به گونه‌ای انجام گیرد که هیچ گونه ترک و یا نقیصه دیگری که موجب عدم تطابق با این استاندارد شود ، ایجاد نگردد .

۳-۱۰ مقیاس

علائم نشانه گذاری باید به اندازه‌ای باشند ، که نشانه محصول به راحتی خوانده شود .

ICS: 83.080

صفحة : ٢٦
