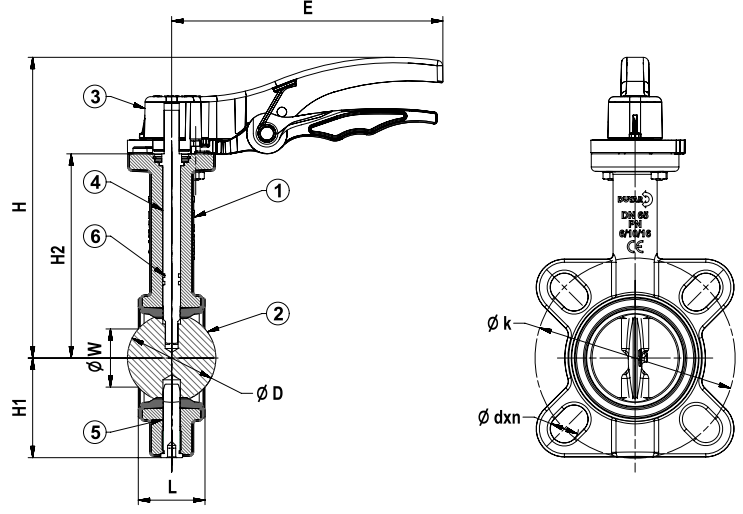


# KAUÇUK KAPLI WAFER KELEBEK VANA (PN 16)

## -RUBBER COATED WAFER BUTTERFLY VALVE (PN 16)



T-1135 Pik Döküm / Cast Iron



### Genel Özellikler / General Specifications

Çalışma Sıcaklık Aralığı / Working Temperature : -10 ... +110 °C (16 Bar)

### Standartlar / Standards

Sertifikalar / Certificates :

Tasarım / Design : TS EN 593

Bağlantı Boyutları / Connection Dimensions : TS EN 1092-2 (PN 16)

Testler / Tests : TS EN 12266-1

### Uygulamalar / Applications

HVAC sistemleri, arıtma tesisleri, kağıt endüstrisi, tatlı su tesisatları, deniz suyu  
HVAC systems, water treatment systems, paper industry, fresh water system, sea water

No	Parça Adı / Part Name	Malzeme / Material
1	Gövde / Body	GG 25 - EN GJL 250 - Pik Döküm + Kauçuk Kaplama / Cast Iron + Rubber Coated
2	Klape + Kaplama / Clapper + Plated	GGG 40 - EN GJS 400-15 - Sfero Döküm + Nikel Kaplama / Ductile Iron + Nickel Plated
3	Kol / Lever	Alüminyum Enjeksiyon / Aluminum Injection
4	Üst Mil / Top Stem	X20Cr13 - AISI420 - Paslanmaz Çelik / Stainless Steel
5	Alt Mil / Bottom Stem	X20Cr13 - AISI420 - Paslanmaz Çelik / Stainless Steel
6	O-Ring	EPDM

Ölçüler / Dimensions	Anma Basıncı / Nominal Pressure	16 Bar								
	Anma Çapı / Nominal Diameter	DN	40	50	65	80	100	125	150	200
	Vana Boyutları / Valve Dimensions	L	33	43	46		52	56		60
		E	210				265			355
		H1	65	70	73	96	107	128	140	170
		H2	130	140	150	160	182	196	200	240
		H	200	210	220	230	250	265	285	325
		W	26.8	31	45.9	62.2	90.6	110	145.6	193.9
		D	42.5	53	65	79	104.5	123.5	156	203
		k	110	125	145	160	180	210	240	295
dxn		19x4			19x8			23x8	23x12	
Tepe Flanş / Upper Flange	(ISO 5211) F05				(ISO 5211) F07			(ISO 5211) F10		
Mil Karesi / Stem Square	□11				□14	□17				
Ağırlık / Weight	Kg	2,5	3	3,5	4	6	7,5	10	14,5	