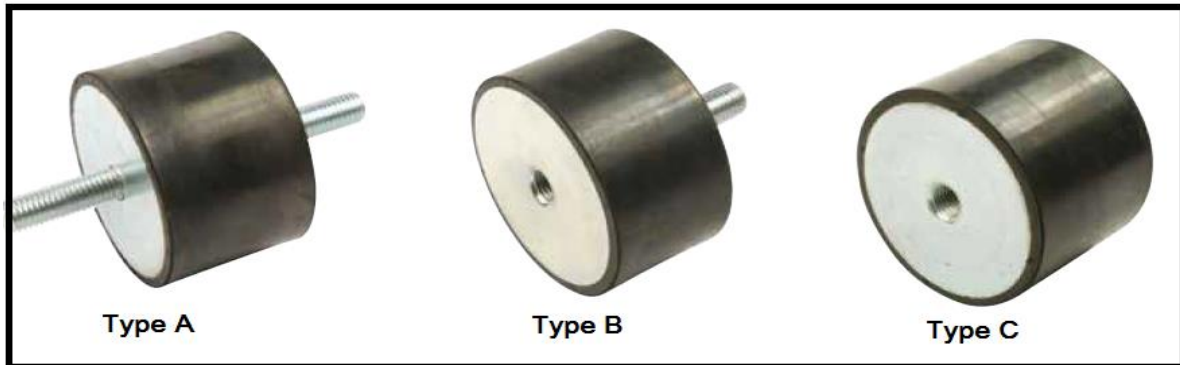
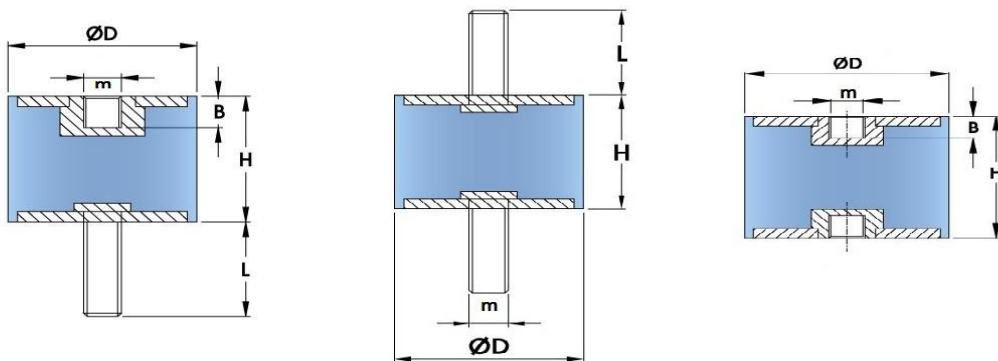


لرزه گیر لاستیکی سری D



این تیپ که به لرزه گیرهای قرقره ای شکل هم نامیده می شوند جزو قدیمی ترین و پر کاربرد ترین نوع لرزه گیرها می باشند نصب ساده آنها باعث شده که هم اکنون در تیراژ وسیعی در جهان تولید و عرضه شوند. لرزه گیرهای قرقره ای مطابق شکل زیر در سه مدل متفاوت موجودند:

- مدل دو سر مهره (سمت راست) Type C
 - یک سر مهره یک سر پیچ (وسط) Type B
 - مدل دو سر پیچ (سمت چپ) Type A
1. لرزه گیرهای فوق در مدل های فلنچ دار نیز قابل تولید می باشند (و هم چنین سایز D200 و بالاتر فقط به صورت سفارشی تولید می گردند).
 2. تفاوت خواص مکانیکی در تیپ ها ناچیزست اینکار فقط برای راحتی در هنگام نصب انجام گرفته است.
 3. میرایی Damping لرزه گیرهای جداسازی ارتعاشات بین 5-10 درصد متغیرست میرایی و اسپرینگ ریت کلیه سایزها در آزمایشگاه اندازه گیری شده اند



مشخصات فنی لرزه گیرهای قرقرهای شکل جداسازی

| X(mm) | Load(kgf) Rubber | پیچ اتصال | H mm | D mm | نام لرزه گیر |
|-------|---------------------|--------------|-----------|------------|-----------------------|
| 3-4 | 17-60 | M8 | 24 30 | 30 30 | <i>RD-30</i> |
| 4-7 | 29-90 | M8 .M10 | 35 40 | 40 40 | <i>RD-40</i> |
| 4-7 | 40-120 | M10 M12 | 40 50 | 50 50 | <i>RD-50</i> |
| 5-8 | 75-150 | M12 | 50 | 70 | <i>RD-70</i> |
| 5-8 | 100-300 | M12 | 40 50 | 75 75 | <i>RD-75</i> |
| 5-10 | 250-800 | M14 M16 | 50 60 | 100 100 | <i>RD-100</i> |
| 10-14 | 400-1300 | M16 | 50 60 | 120 120 | <i>RD-120</i> |
| 5-14 | 700-2300 | M16 | 50 60 | 157 157 | <i>RD-150</i> |
| 5-15 | 600-2000 | M16 | 80 | 150 | <i>RD-150 VIP</i> |
| 5-15 | 1500=2500 | M20 | 75 100 | 200 220 | <i>RD-200</i> |

صنایع البرز پلیمر دارنده برند جداسازی ارتعاشات

طراح و تولیدکننده انواع لرزه گیر لاستیکی و فلزی

www.mjerteash.com