

www.DigiDsc.com

02144929013

09123036082

راهنمای نصب راهبند ستونی (بولارد) J275

اجزای تشکیل دهنده بولارد در شکل زیر معرفی شده است.

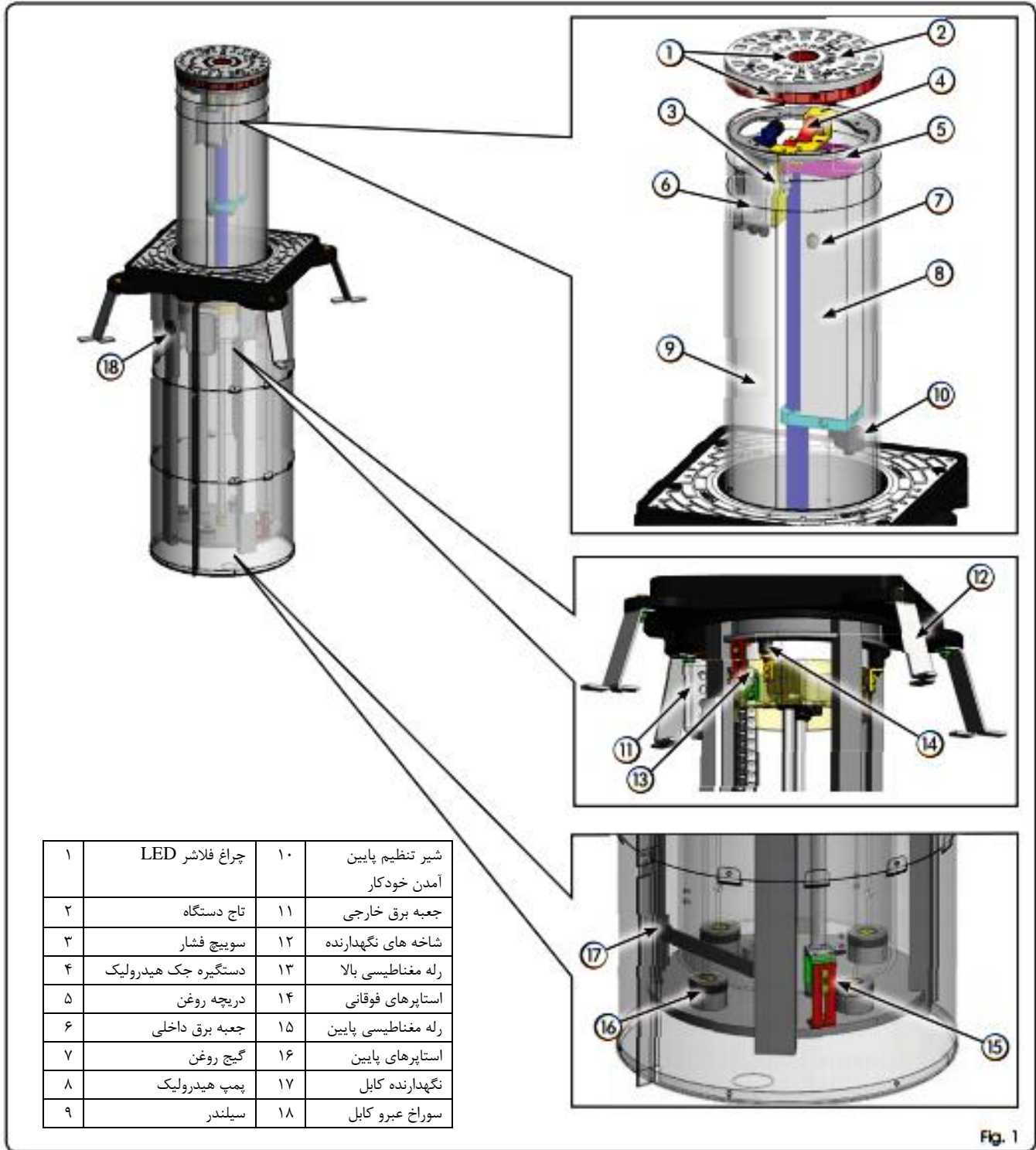


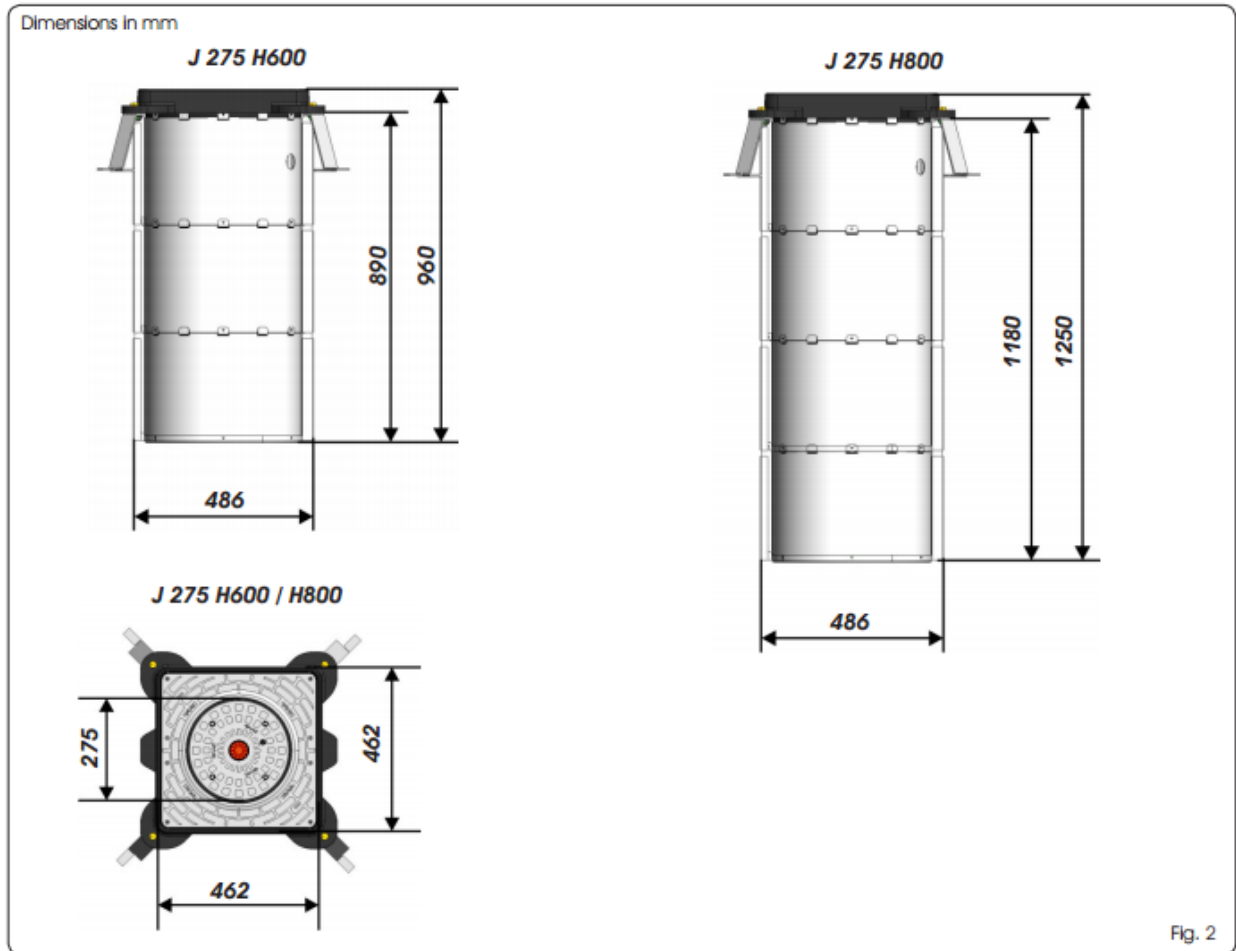
Fig. 1

www.DigiDsc.com

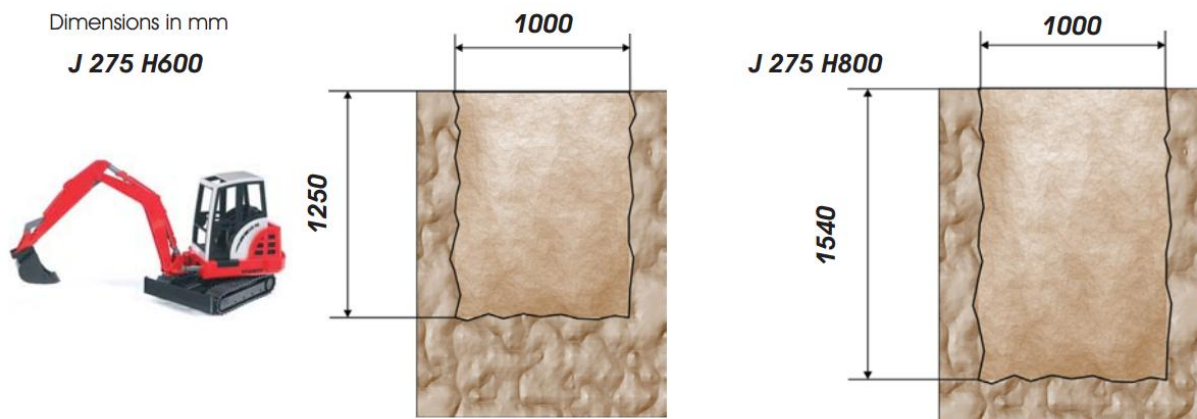
02144929013

09123036082

ابعاد محفظه (پیت) دستگاه در شکل زیر نشان داده شده است.



ابعاد حفاری مورد نیاز برای جاسازی محفظه بولارد به صورت می باشد.



به منظور بررسی نمود میزان نفوذ آب در زمین، آزمایش زیر باید صورت گیرد. در این آزمایش مقدار ۴۰ لیتر آب در گودال ریخته شده و این آب طی مدت ۳۰ دقیقه باید به صورت کامل جذب شود. در این صورت میزان نفوذپذیری خاک مناسب می باشد.

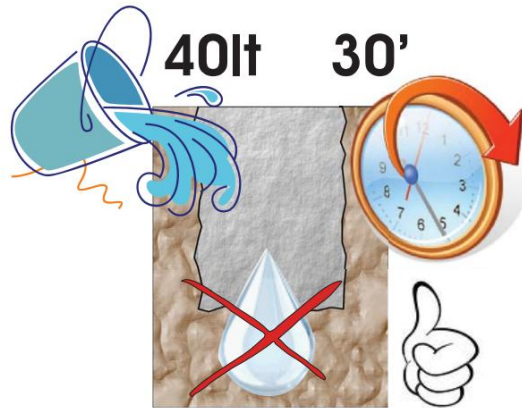
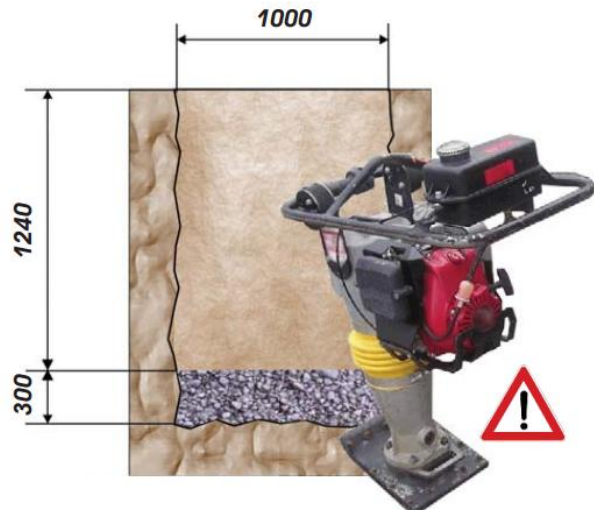
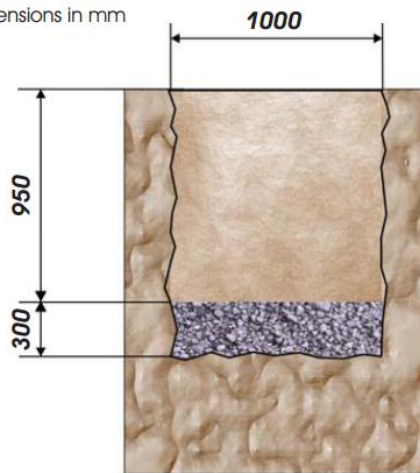


Fig. 3

به منظور افزایش نفوذپذیری آب از زیر گودال ضروری است تا به اندازه ۳۰۰ میلی متر انتهای گودال با سنگ ریزه و شن پر شود و کوبیده شود تا از نشست کردن فنداسیون به مرور زمان جلوگیری شود.

Dimensions in mm



قطعات محفظه بولارد را با پرچ به هم متصل نمایید و مطابق شکل زیر شاخک های نگهدارنده را به بالای محفظه پیچ کنید

www.DigiDsc.com

02144929013

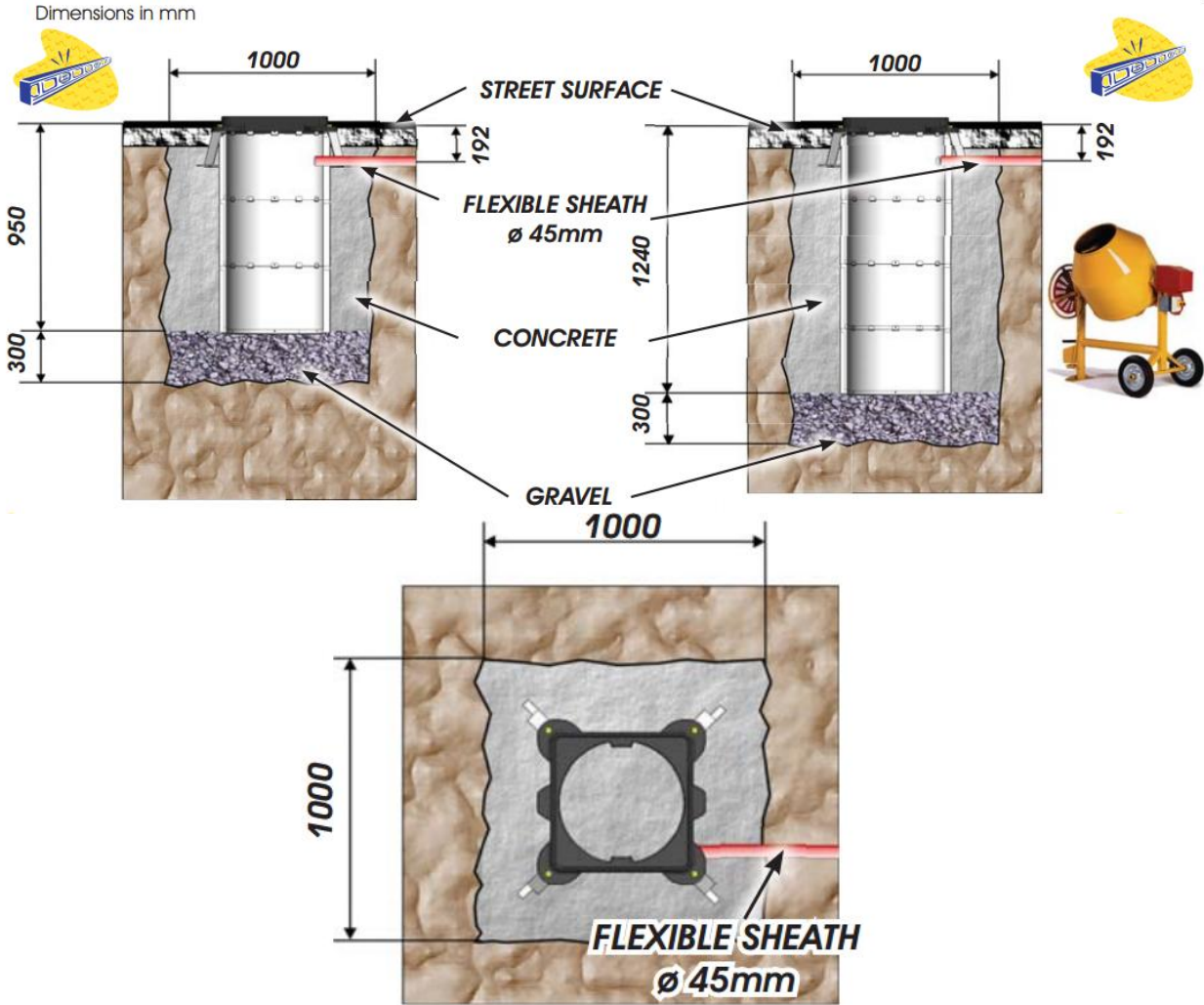
09123036082



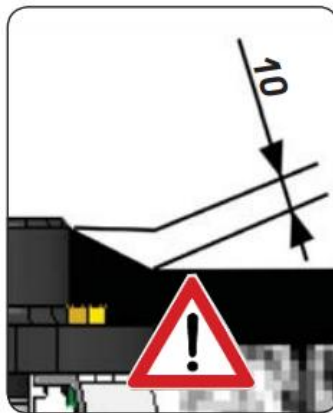
Fig. 5

پس از قرار دادن محفظه بولارد در گودال مربوطه دور تا دور آن با بتن پر می شود. به منظور انتقال سیم های برق به داخل محفظه یک لوله بانعطاف پذیر با قطر ۴۵ میلی متر به فاصله ۱۹۲ میلی متر از سطح زمین کار گذاشته میشود. لوله مورد نظر در شکل های زیر با رنگ قرمز مشخص شده است.

www.DigiDsc.com
02144929013
09123036082

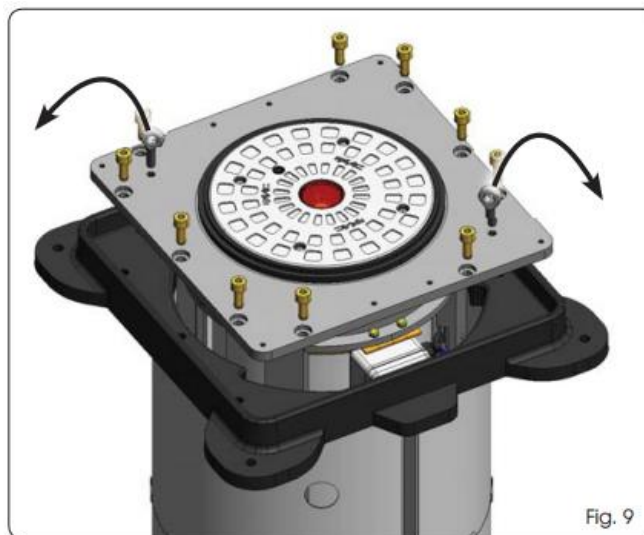


در نهایت مدنظر داشته باشید که سطح نهایی کار باید حدود ۱۰ میلی متر از سطح زمین بالاتر باشد تا از جمع شدن آب روی بولارد جلوگیری شود.

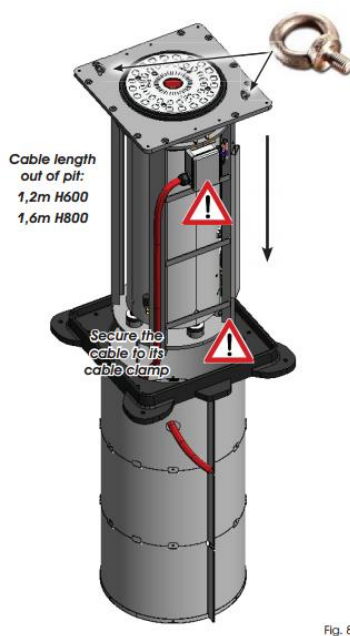


www.DigiDsc.com
02144929013
09123036082

برای قرار دادن بولارد درون پیت از حلقه های مخصوص در نظر گرفته شده برای این کار استفاده نمایید.

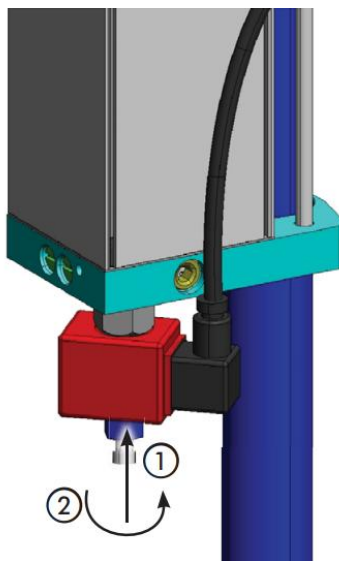


نحوه اتصال حلقه های مربوط به حمل بولارد و محل عبور سیم ها (لوله قرمز رنگ) در شکل زیر نشان داده شده است.
 طول لوله بین جعبه برق روی بولارد تا سوراخ پیت بولارد باید ۱,۲ متر (برای مدل H600) و ۱,۶ (برای مدل H800) باشد



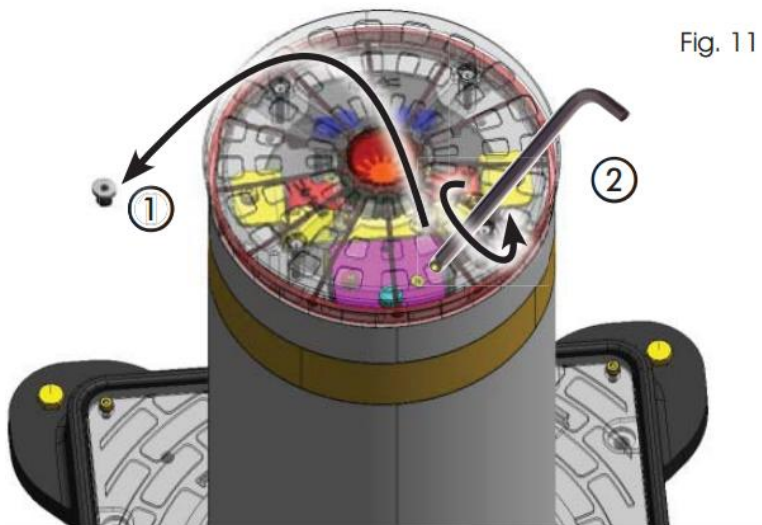
تنظیمات شیر برقی:

با قطع برق، بولارد بخاطر وجود شیربرقی به صورت خودکار پایین می آید. برای تغییر این عملکرد بولارد را باز کرده و پین قرار گرفته روی سوراخ شیر برقی را تا ته به داخل فشار می دهیم و مهره روی آن را کاملاً سفت می کنیم. مطابق شکل زیر:



در این شرایط با قطع برق بولارد بالا باقی می ماند . بنابراین برای پایین آوردن بولارد ابتدا پیچ روی سر بولارد را باز کنید و بعد به کمک یک آچار آلن ۵ میلی متر پیچ زیر آن را در خلاف جهت عقربه های ساعت بچرخانید

Fig. 11



www.DigiDsc.com
 02144929013
 09123036082

سیم کشی شیر برقی بولارد:

نحوه اتصال شیر برقی به برد کنترل مطابق جدول زیر می باشد.

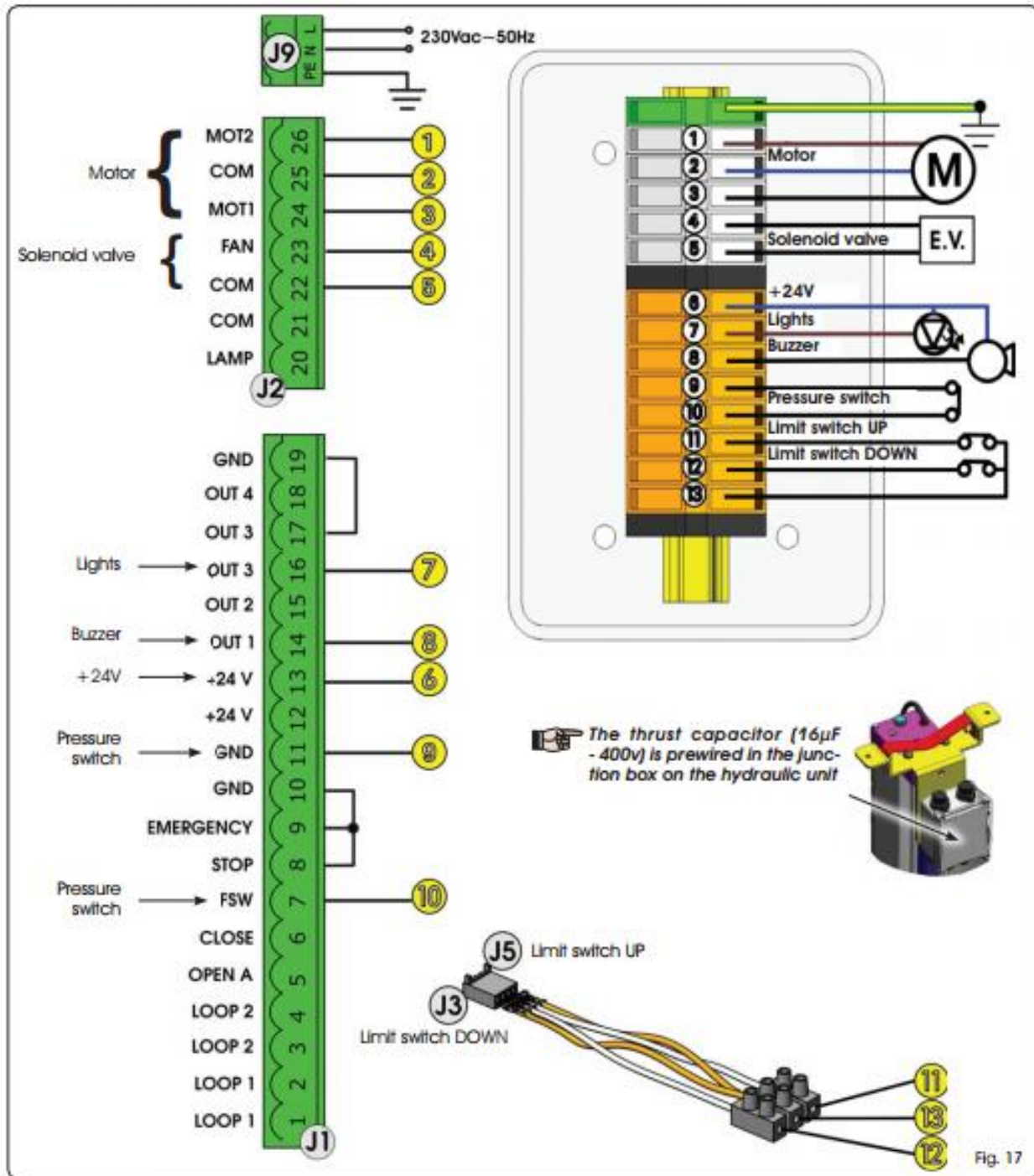
عملکرد در هنگام قطع برق	عملکرد در هنگام وصل بودن برق	توضیحات	نحوه سیم کشی
پایین آمدن اتوماتیک در هنگام قطع برق انجام می شود	بولارد با سرعت زیاد پایین می آید	شیر برقی را به پورت های مخصوص فن روی برد متصل شود	<p>Solenoid valve { FAN 22 23 COM 4 5</p>
	بولارد با سرعت عادی پایین می آید	شیر برقی به صورت مستقیم به پورت تغذیه برد متصل شود	<p>Solenoid valve { J9 L N PE 230Vac-50Hz</p>
با قطع برق بولارد بالا باقی می ماند	بولارد با سرعت عادی پایین می آید	قفل نمودن شیر برقی	

www.DigiDsc.com
 02144929013
 09123036082

نحوه اتصال بولارد به برد کنترل: (جعبه تقسیم داخل بولارد)

624BLD BOARD SIDE

BOLLARD SIDE



www.DigiDsc.com

02144929013

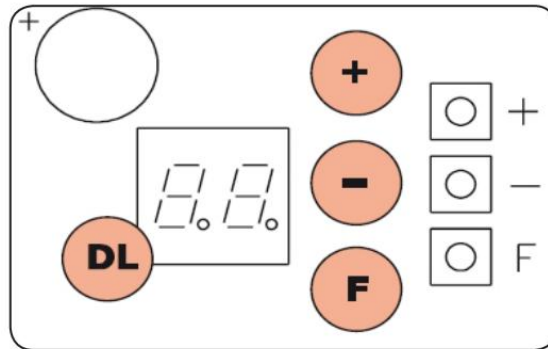
09123036082

تنظیمات برد کنترل:

دکمه F را یک مرتبه فشار دهید و وارد منوی df شوید.

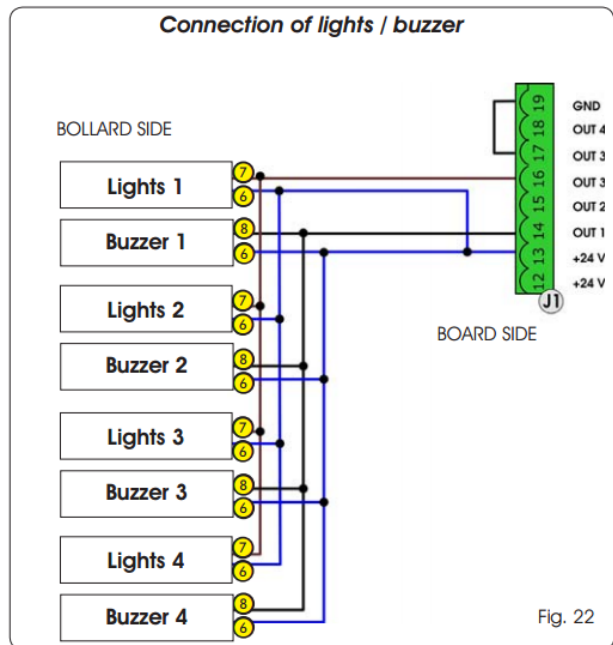
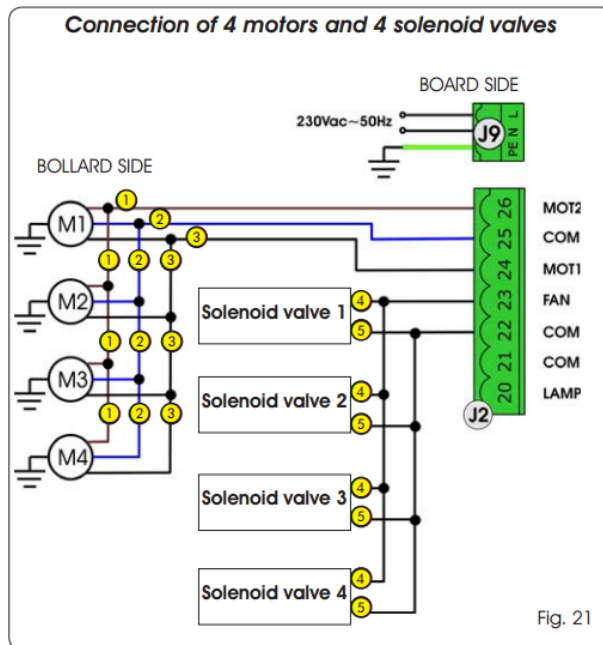
با دکمه مثبت مقدار این منو را روی 05 تنظیم نمایید

برای خروج دکمه F و- را همزمان فشار دهید تا تنظیمات ذخیره شود.



www.DigiDsc.com
02144929013
09123036082

تا چهار بولارد را با یک برد می توان کنترل کرد. سیم کشی چهار بولارد مثل تک بولارد می باشد و فقط باید سیم هر چهارتا را با هم موازی کرد.



www.DigiDsc.com
02144929013
09123036082

Connection of 4 limit switches DOWN in parallel.
 The bollards stop when all 4 limit switches are engaged

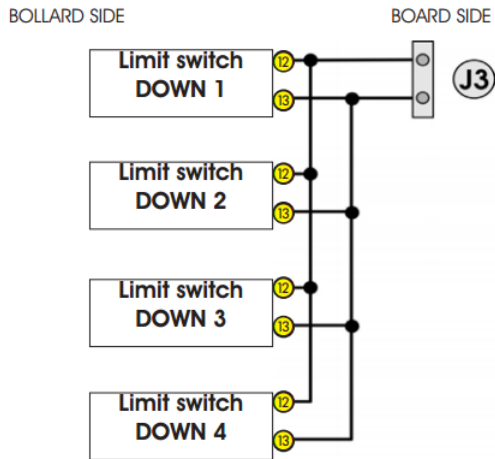


Fig. 23

Connection of 4 limit switches UP in parallel.
 The bollards stop when all 4 limit switches are engaged

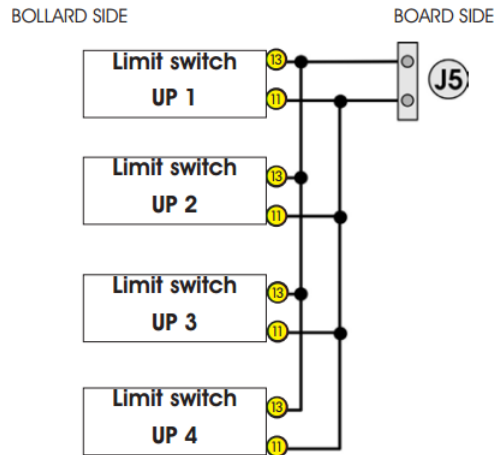


Fig. 24

Connection of 4 pressure switches in series.
 The first operation of a pressure switch causes the reversal of all bollards

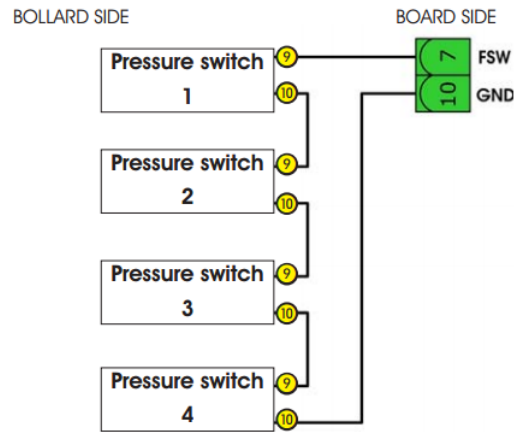


Fig. 25

www.DigiDsc.com

02144929013

09123036082

نحوه اتصال دو عدد برد کنترلی به صورت مستر-سلیو برای کنترل همزمان ۸ عدد بولارد.

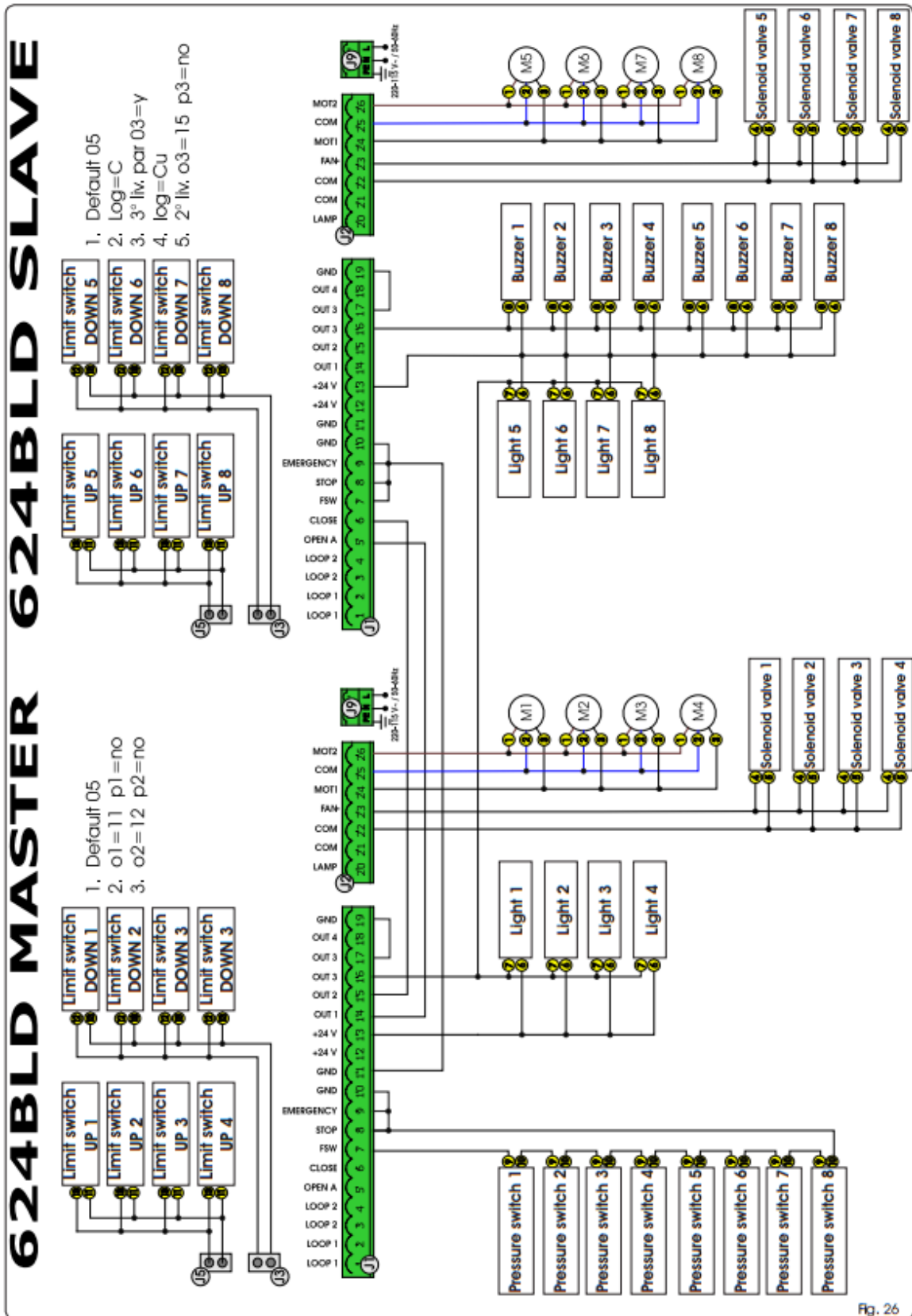
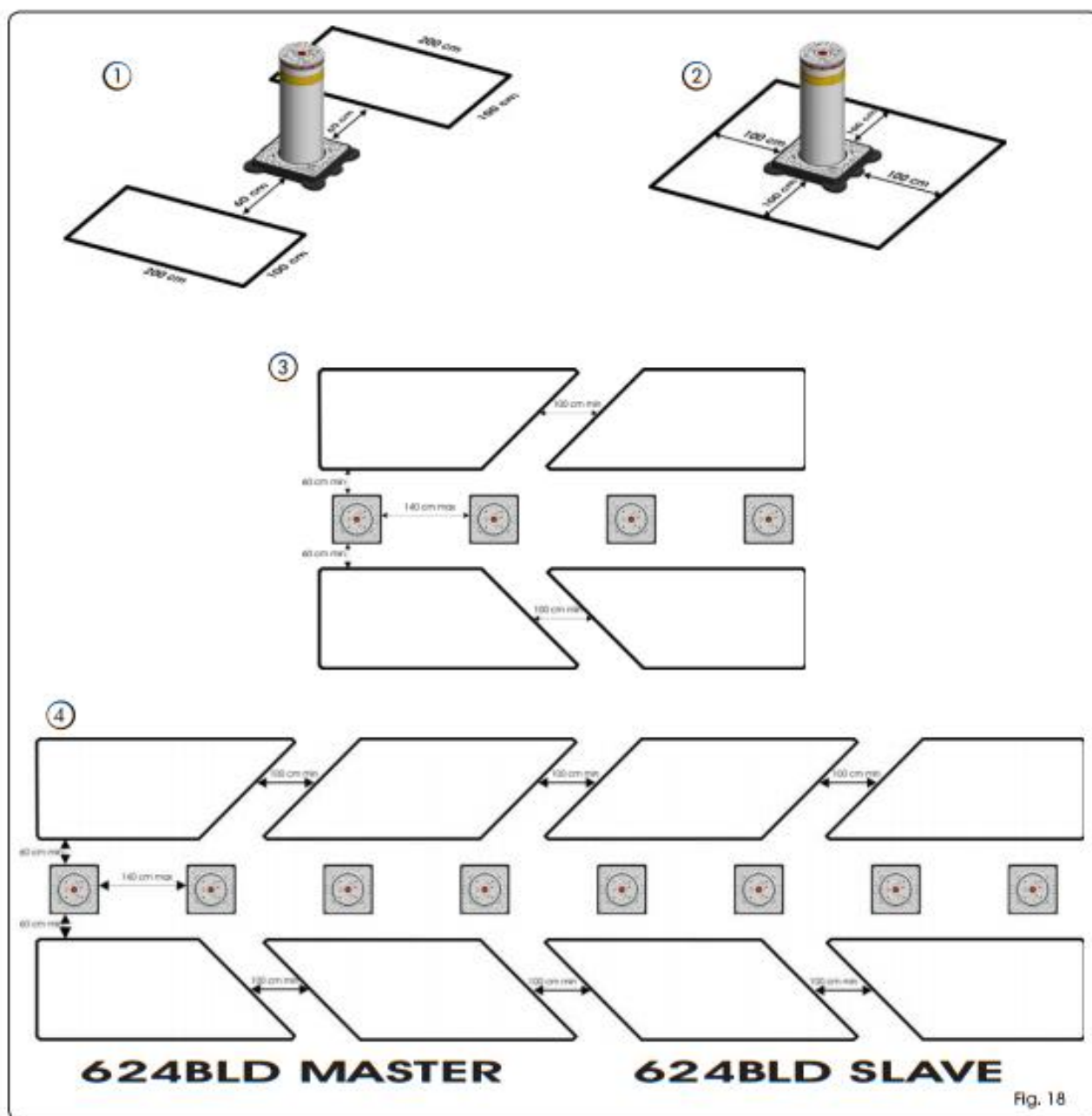


Fig. 26

www.DigiDsc.com
02144929013
09123036082

نحوه جانمایی لوپ های ایمنی در اطراف بولارد به صورت زیر می باشد.

۱. جانمایی دو عدد لوپ مغناطیسی برای یک بولارد
۲. جانمایی یک عدد لوپ مغناطیسی برای یک عدد بولارد
۳. جانمایی چهار عدد لوپ مغناطیسی برای چهار عدد بولارد
۴. نصب هشت عدد بولارد به همراه لوپ های مغناطیسی



www.DigiDsc.com
02144929013
09123036082