

www.DigiDsc.com

02144757973

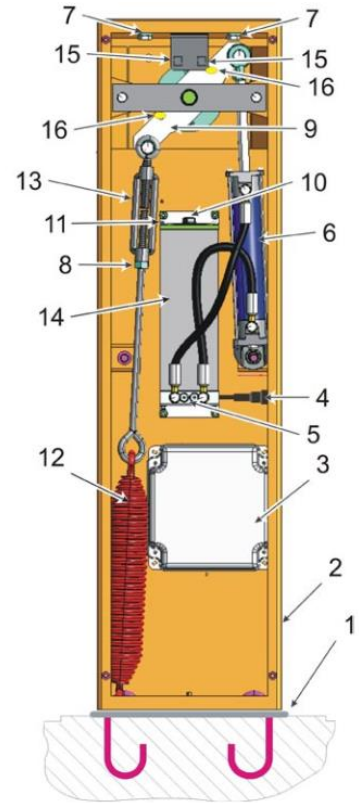
09123036082

راهنمای نصب راهبند 615

مشخصات فنی دستگاه:

www.DigiDsc.com
02144757973
09123036082

بخش های اصلی دستگاه در شکل زیر نشان داده شده است.



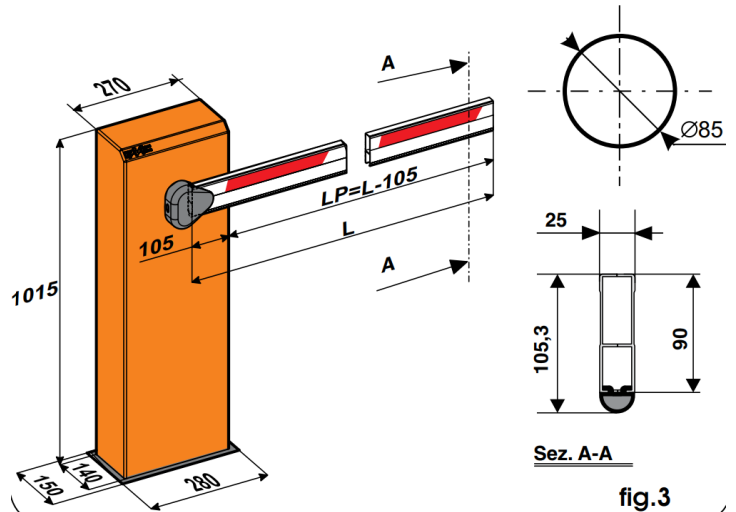
۱	پایه پلیت	۹	الاکلنگی (اهرم انتقال قدرت)
۲	بدنه راهبند	۱۰	مجرای تغذیه روغن پمپ
۳	مدار فرمان	۱۱	پیچ هواگیری
۴	خلاص کن دستی	۱۲	فنر تعادل
۵	پیچ تنظیم قدرت	۱۳	پیچ تنظیم کشش فنر
۶	سیلندر هیدرولیک	۱۴	مجموعه پمپ هیدرولیک
۷	استاپ مکانیکی بازه حرکت	۱۵	سنسور مغناطیسی بازه حرکت
۸	مهبره تنظیم کشش فنر	۱۶	آهرای تعیین محدوده حرکت

www.DigiDsc.com
02144757973
09123036082

ابعاد و مشخصات فنی راهبند ۶۱۵ در شکل زیر بیان شده است.

حداکثر طول میله	۵ متر
حداکثر گشتاور	۴۰۰ نیوتن متر
فرکانس کارکرد	۵۰ درصد
ولتاژ تغذیه	۲۲۰ ولت
جریان مصرفی	۱ آمپر
توان مصرفی	۲۲۰ وات
حجم روغن	۰,۹ لیتر
نوع روغن	روغن هیدرولیک FAAC
دمای کارکرد	۴۰- تا +۵۵ سانتی گراد
وزن راهبند	۳۴ کیلوگرم
درجه حفاظت	IP 44

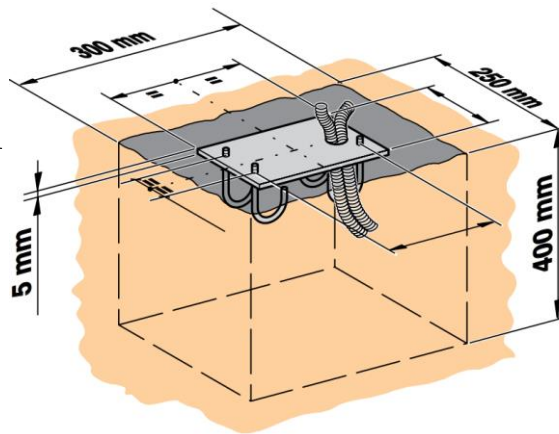
Dimensions are in mm.



نصب مکانیکی راهبند:

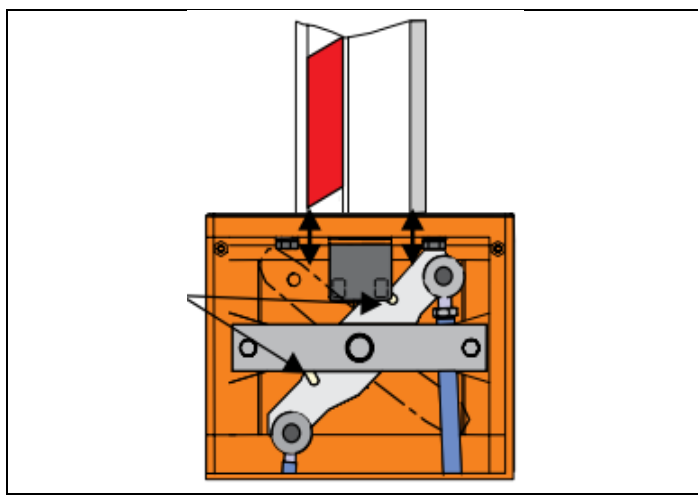
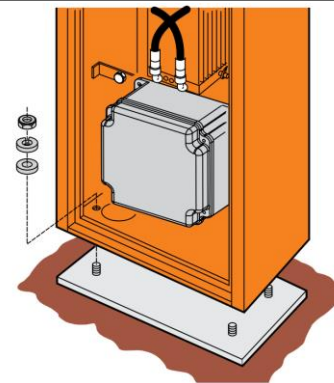
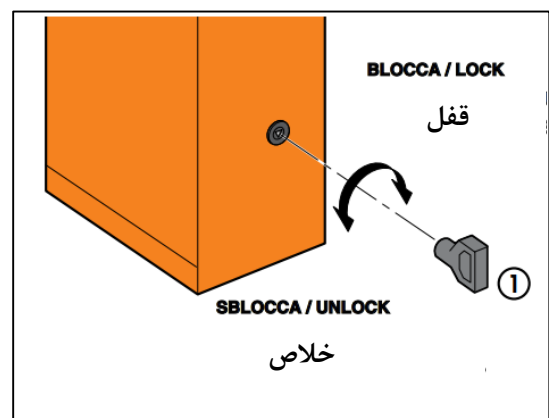
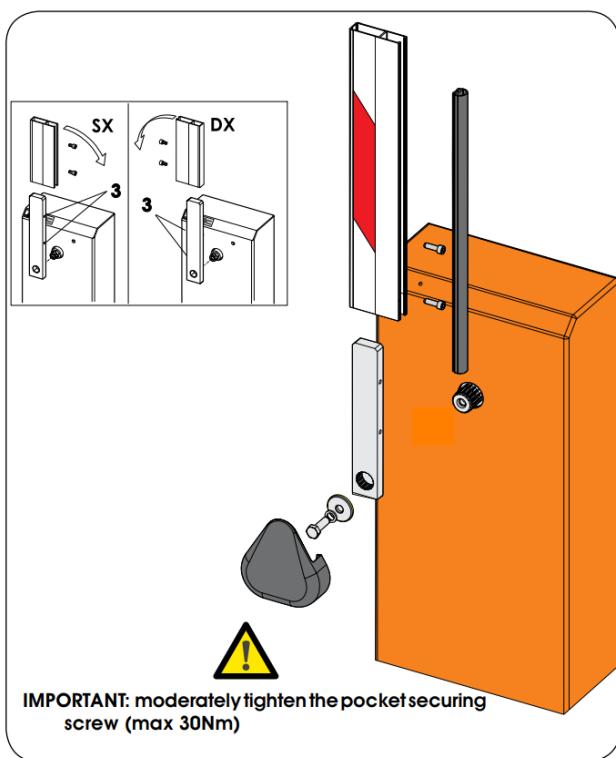
برای نصب راهبند نیاز به کندن حفره ای به ابعاد نشان داده شده در شکل زیر می باشد. پس از کندن حفره دو عدد لوله انعطاف پذیر برای سیم برق ۲۲۰ ولت و سیم تجهیزات ۲۴ ولت درون فنداسون قرار داده شود. سپس پایه پلیت به همراه قلاب پیچ ها مطابق شکل درون حفره قرار داده شده و اطراف آن با بتن پر می گردد. در هنگام نصب حتما دقت شود که پایه پلیت به صورت کاملاً افقی و تراز قرار گیرد.
نکته: قلاب پیچ ها به نحوی به پایه پلیت متصل می شود که ۲ سانتی متر از پیچ ها بالاتر از سطح پایه پلیت باشد.

www.DigiDsc.com
02144757973
09123036082

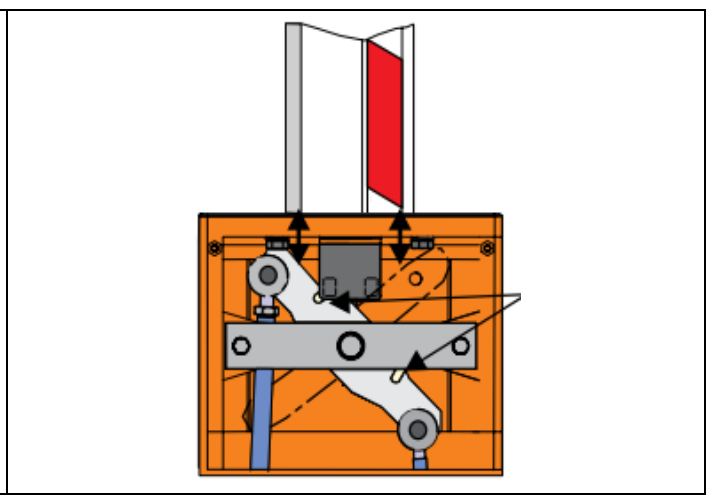


پس از خشک شدن فنداسیون راهبند مطابق شکل زیر بر روی پایه پلیت قرار گرفته و با پیچ محکم می شود. همچنین برای نصب میله راهبند ابتدا راهبند را خلاص کرده و اهرم انتقال قدرت (الکلنگی) را در وضعیت بالا بودن میله قرار دهید و میله را مطابق شکل زیر به صورت عمودی به هزارخاری متصل کنید.

نکته: در شکل زیر SX به معنی راهبند چپ باز شو و DX به معنی راهبند راست باز شو می باشد.

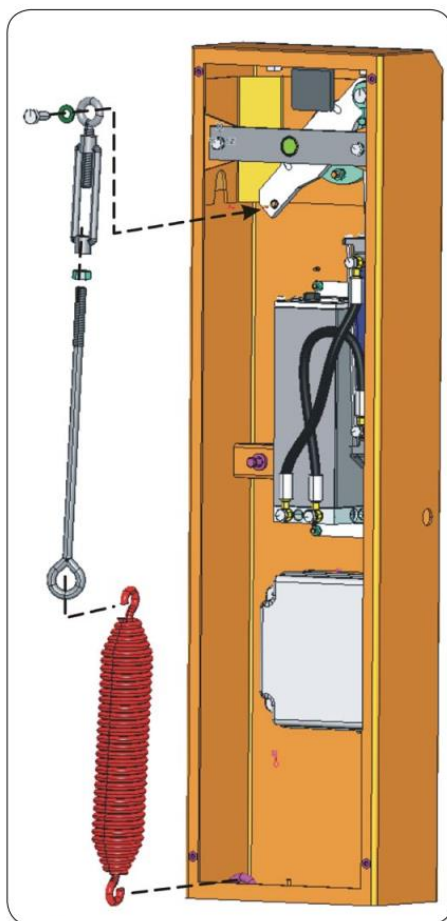


الکلنگی در وضعیت قائم برای راهبند راست باز شو



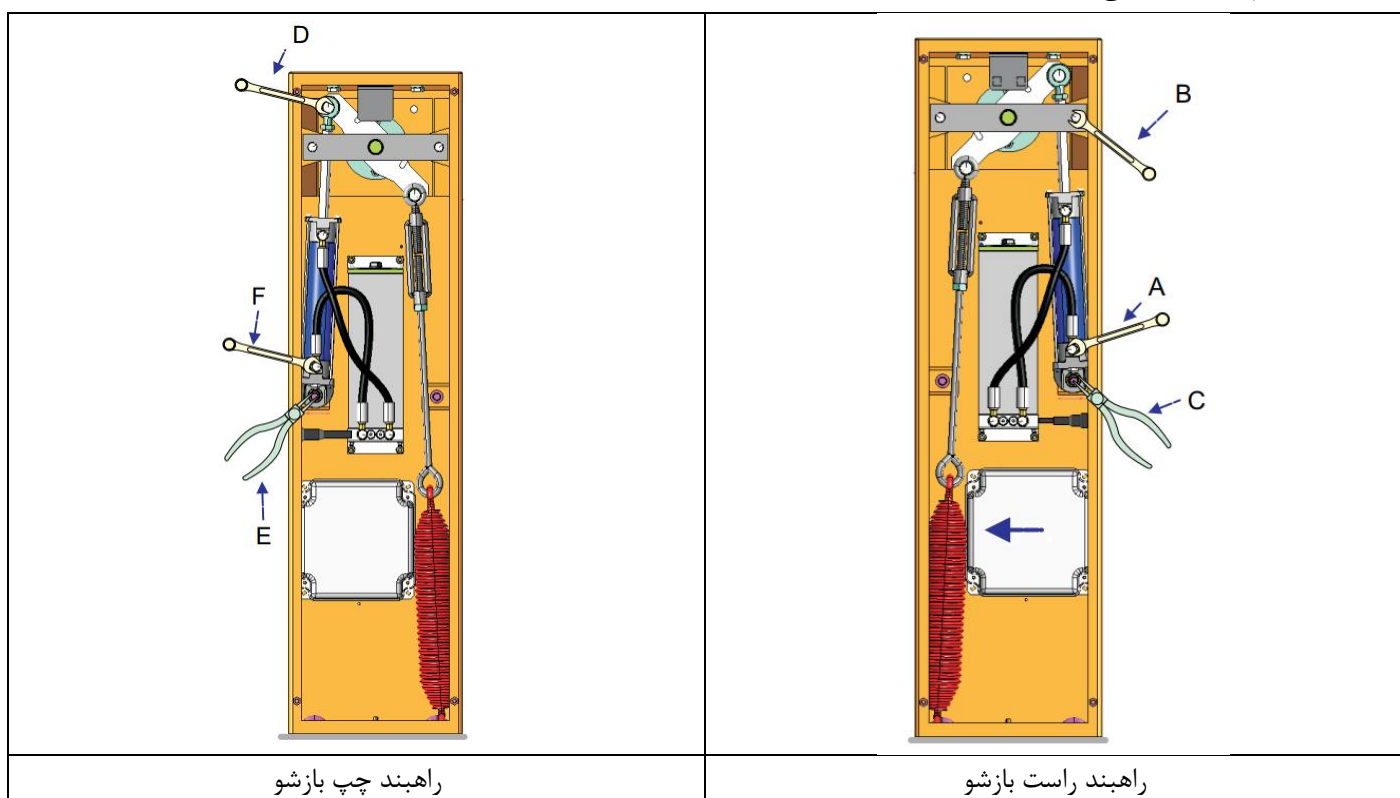
الکلنگی در وضعیت قائم برای راهبند چپ باز شو

نصب فنر مطابق شکل زیر انجام می شود.

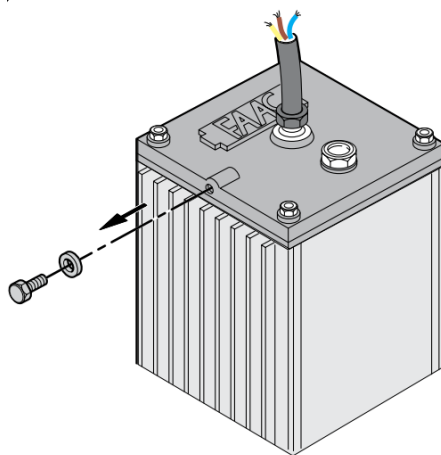


www.DigiDsc.com
02144757973
09123036082

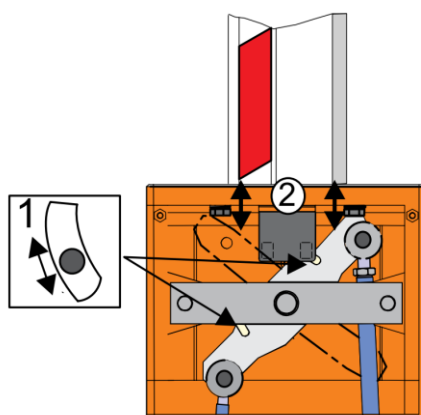
در صورت نیاز به تغییر وضعیت راهبند به حالت چپ گرد و راست گرد باید فنر و شلنگ های انتقال روغن را مطابق شکل زیر تنظیم نمود.
نکته: برای تنظیم حالت چپ بازشو به راست بازشو و برعکس می توان بعد از جابجایی فنر و سیلندر، به جای تغییر وضعیت شلنگ های انتقال روغن جای سیم قهوهی و مشکی موتور را بر روی مرکز کنترل عوض کرد.



پیش از راه اندازی راهبند، پیچ هواگیری موتور را باز کنید.



موقعیت آرامبند را به کمک آهنرباهای قرار گرفته بر روی الاکلنگی می توان تنظیم نمود (شماره ۱ در شکل زیر) و بازه حرکت میله راهبند را به کمک پیچ مربوط به استاپ های مکانیکی در زیر بدنه راهبند (شماره ۲ در شکل زیر) می توان تنظیم نمود.



www.DigiDsc.com

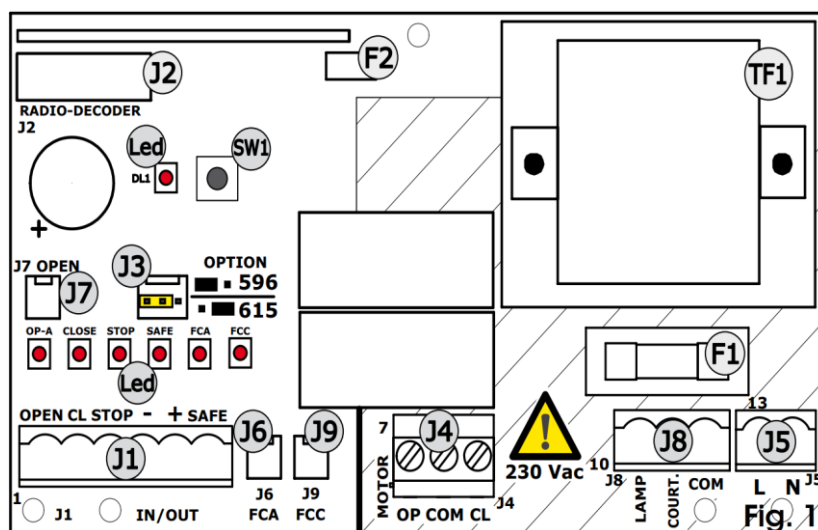
02144757973

09123036082

تنظیمات مرکز کنترل:

نمای شماتیک مدار فرمان در شکل زیر نشان داده شده است.

ترمینال تجهیزات ۲۴ ولت	J1
سوکت اتصال رسیور	J2
جامپر تعیین نوع راهبند	J3
ترمینال اتصال موتور	J4
ترمینال اتصال برق ۲۲۰ ولت ورودی	J5
سوکت اتصال لیمیت سویچ حالت باز	J6
جامپر فرمان باز شدن	J7
ترمینال اتصال چراغ فلاشر	J8
سوکت اتصال لیمیت سویچ حالت بسته	J9
چراغ های LED تعیین وضعیت راهبند	LED
دکمه برنامه ریزی	SW1
ترانسفورماتور	TF1
فیوز ۶,۳ آمپر محافظ موتور	F1
فیوز خودکار محافظ تجهیزات ۲۴ ولت	F2

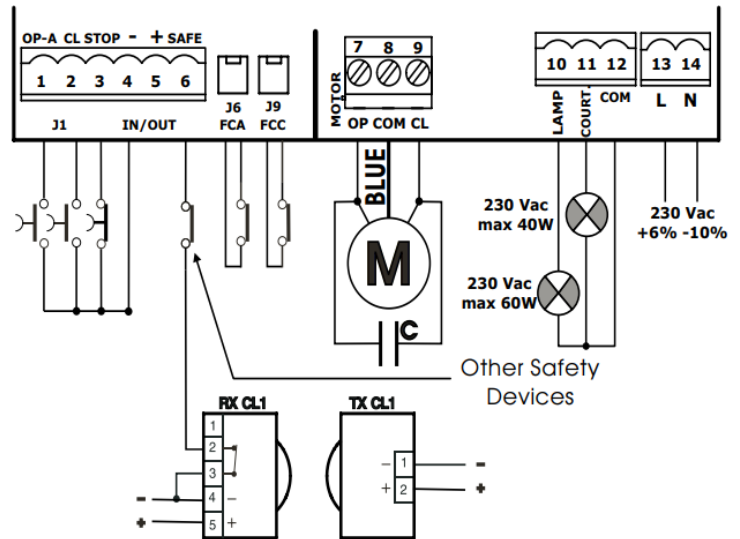


www.DigiDsc.com

02144757973

نحوه سیم کشی مرکز کنترل در شکل زیر نشان داده شده است.

فرمان بالا / پایین رفتن میله	OPEN	1
فرمان پایین رفتن میله	CLOSE	2
فرمان توقف حرکت	STOP	3
تغذیه تجهیزات ۲۴ ولت	-24 Vdc	4
	+24 Vdc	5
اتصال تجهیزات ایمنی	SAFE	6
سیم موتور - بالا رفتن میله	OP	7
سیم موتور - مشترک	COM	8
سیم موتور - پایین آمدن میله	CL	9
فلاشر ۲۲۰ ولت ۶۰ وات	LAMP	10
چراغ پارکینگ ۲۲۰ ولت ۴۰ وات فعال برای ۹۰ ثانیه	COURT.	11
سیم نول برای فلاشر	COM	12
برق ورودی ۲۲۰ ولت	L - N	13



جامپرها: شماره ۳ به ۴ (همیشه) و شماره ۶ به ۴ (در صورت عدم استفاده از فتوسل)

در صورت استفاده از فتوسل (چشم ایمنی) سیم تغذیه +۲۴ مربوط به فرستنده و گیرنده فتوسل ره به شماره ۵ مرکز کنترل و سیم -۲۴ ولت و COM در فتوسل را به شماره ۴ مرکز کنترل متصل نمایید. همچنین سیم N.C. گیرنده فتوسل ره به شماره ۶ متصل کنید.

ست کردن ریموت و رسیور:

دکمه روی رسیور را یک مرتبه فشار دهید، LED رسیور روشن می گردد. این LED برای ۱۰ ثانیه روشن خواهد بود. طی این ۱۰ ثانیه یکی از دکمه های ریموت را بزنید، LED رسیور چشمکزن میشود که به معنی شناختن ریموت می باشد. سایر دکمه های ریموت را نیز می توان با رسیور به همین ترتیب ست نمود.

تذکر: در هنگام ست کردن ریموت و رسیور حداقل یک متر بین ریموت و رسیور فاصله باشد.

راه اندازی اولیه:

به منظور حصول اطمینان از صحیح بودن سیم کشی مدار فرمان LED های STOP و SAFE باید روشن باشند و در هنگام پایین بودن میله FCA و در هنگام بالا بودن میله FCC روشن باشد. در صورت برعکس بودن عملکرد LED های FCA و FCC، سوکت های لیمیت سویچ های مربوط به بالا و پایین بازه حرکت را جابجا نمایید.

www.DigiDsc.com

02144757973

راه اندازی در حالت باز و بسته شدن با فرمان ریموت کنترل:

راهبند را خلاص کنید و میله را در وضعیت نیمه باز (۴۵ درجه) قرار دهید سپس میله را رها کنید. فنر را به صورتی تنظیم کنید که وزن میله را کنترل کرده و میله به صورت ثابت در زاویه ۴۵ درجه قرار بگیرد. سپس میله را با دست به سمت پایین حرکت داده و در وضعیت کاملاً بسته قرار دارد و راهبند را قفل (درگیر) کنید. بررسی کنید که در این حالت FCA روشن باشد و FCC خاموش باشد. سپس دکمه SW1 را بر روی مرکز کنترل در حالت فشرده نگهدارید تا جایی که میله راهبند شروع به حرکت به سمت بالا کند. سپس دکمه را رها کنید و اجازه دهید میله راهبند کاملاً به سمت بالا حرکت کرده و متوقف شود. بعد از توقف میله در بالا به میزان ۲ تا ۳ ثانیه مکث کنید و مجدداً دکمه SW1 را فشار دهید تا میله راهبند به سمت پایین حرکت کند. هنگامی که میله راهبند به پایین رسید به صورت خودکار خاموش می شود. بدین ترتیب فرآیند زماندهی به مدار فرمان به اتمام می رسد.

راه اندازی در حالت بسته شدن بعد از تایم اتومات:

در صورت قرار دادن عملکرد راهبند در حالت اتوماتیک برای راه اندازی دستگاه ابتدا راهبند را خلاص کنید و میله را در وضعیت نیمه باز (۴۵ درجه) قرار دهید سپس میله را رها کنید. فنر را به صورتی تنظیم کنید که وزن میله را کنترل کرده و میله به صورت ثابت در زاویه ۴۵ درجه قرار بگیرد. سپس میله را با دست به سمت پایین حرکت داده و در وضعیت کاملاً بسته قرار دارد و راهبند را قفل (درگیر) کنید. بررسی کنید که در این حالت FCA روشن باشد و FCC خاموش باشد. سپس دکمه SW1 را بر روی مرکز کنترل در حالت فشرده نگهدارید تا جایی که میله راهبند شروع به حرکت به سمت بالا کند. هنگامی که میله راهبند به بالا رسید یک مرتبه دکمه SW1 را فشار دهید تا موتور خاموش شود سپس به اندازه زمان مورد نظر به عنوان تایم بسته شدن اتوماتیک صبر کنید و مجدد دکمه SW1 را فشار دهید تا میله راهبند پایین بیاید. هنگامی که میله راهبند به پایین رسید به صورت خودکار خاموش می شود. بدین ترتیب فرآیند زماندهی به مدار فرمان به اتمام می رسد.

www.DigiDsc.com

02144757973

تنظیم نوع عملکرد راهبند:

سوکت J1 را بکشید و تعداد دفعات چشمکزدن ال ای دی DL1 نشان دهنده نوع عملکرد دستگاه می باشد. برای بالا و پایین رفتن راهبند با فرمان ریموت کنترل ابتدا سوکت J1 بکشید و دکمه SW1 را چهار مرتبه فشار دهید تا DL1 چهار چشمکزن بشود. سپس J1 را در محل خود قرار دهید. برای بسته شدن اتوماتیک راهبند ابتدا سوکت J1 بکشید و دکمه SW1 را هفت مرتبه فشار دهید تا DL1 هفت چشمکزن بشود. سپس J1 را در محل خود قرار دهید.

جدول زیر سایر عملکردهای راهبند را براساس تعداد چشمکزن DL1 را معرفی می کند.

تعداد چشمکزن	دفعات فشار دادن SW1	منطق دستگاه	شرح
۱	۱ مرتبه	B/C	فرمان باز و بسته راهبند جدا و برای بسته شدن دکمه باید نگهداشته شود
۲	۲ مرتبه	B	فرمان باز و بسته راهبند جدا و باز و بسته شدن با یک پالس انجام می شود
۳	۳ مرتبه	C	فرمان باز و بسته راهبند جدا و برای باز و بسته شدن دمه باید نگهداشته شود
۴	۴ مرتبه	EP (منطق پیش فرض)	فرمان باز و بسته راهبند با یک دکمه. باز و بسته شدن با یک پالس انجام می شود.
۵	۵ مرتبه	AP	بسته شدن اتوماتیک. در هنگام بالا بودن میله با زدن دکمه ریموت میله دائم بالا خواهد بود و پایین آمدن میله با زدن دوباره دکمه انجام می شود
۶	۶ مرتبه	P	فرمان باز و بسته راهبند جدا و با پالس انجام می شود. فرمان بستن راهبند تنها پس از باز شدن کامل راهبند اعمال می شود.
۷	۷ مرتبه	A	بسته شدن اتوماتیک. در هنگام بالا بودن میله راهبند زدن دکمه ریموت باعث شمارش مجدد تایم اتومات می شود و پس از آن میله پایین می رود

www.DigiDsc.com

02144757973

09123036082