

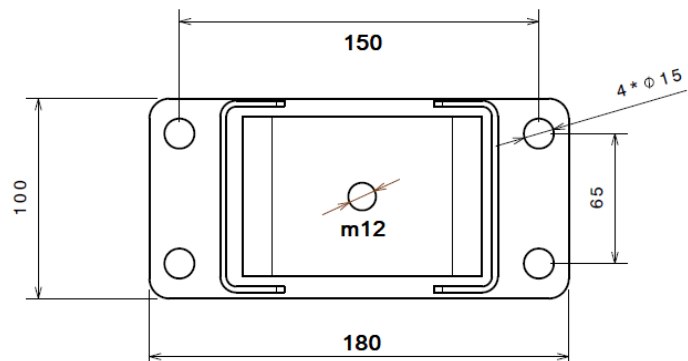
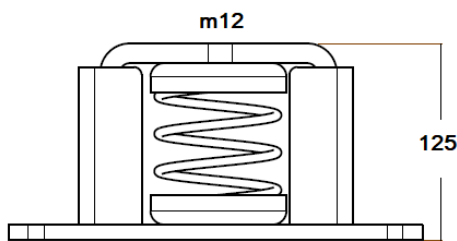
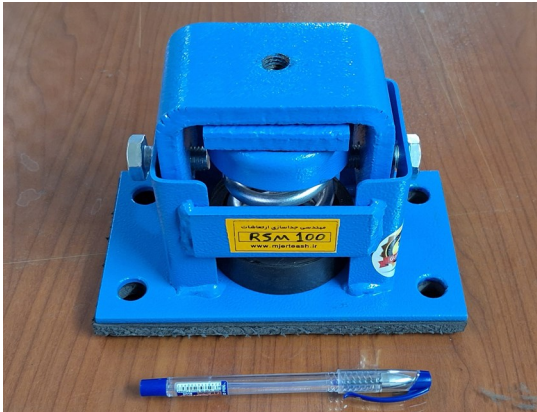
لرزه گیر مینی RSM

کاربردها :

- انواع چیلرها
- کمپرسورهای بزرگ
- برج خنک کن ها و فن
- انواع ژنراتور سنگین
- هواساز و پمپ ها
- سایر تجهیزات HVAC

مزایا :

- ۱- رنگ بدنه و فنر از اپوکسی بسیار با دوام
- ۲- قابلیت تنظیم ارتفاع
- ۳- قابلیت تعویض در جای فنر ها بدون برداشتن دستگاه
- ۴- انعطاف پذیری از ۵الی ۲۰ میلی متر
- ۵- قابلیت تحمل بار های قائم از ۱۵۰ تا ۲۵۰ کیلوگرم
- ۶- مقاومت در برابر نیرو های باد و زلزله
- ۷- کاربرد اصلی لرزه گیر مینی برای انواع فن می باشد



Anti vibration mount

