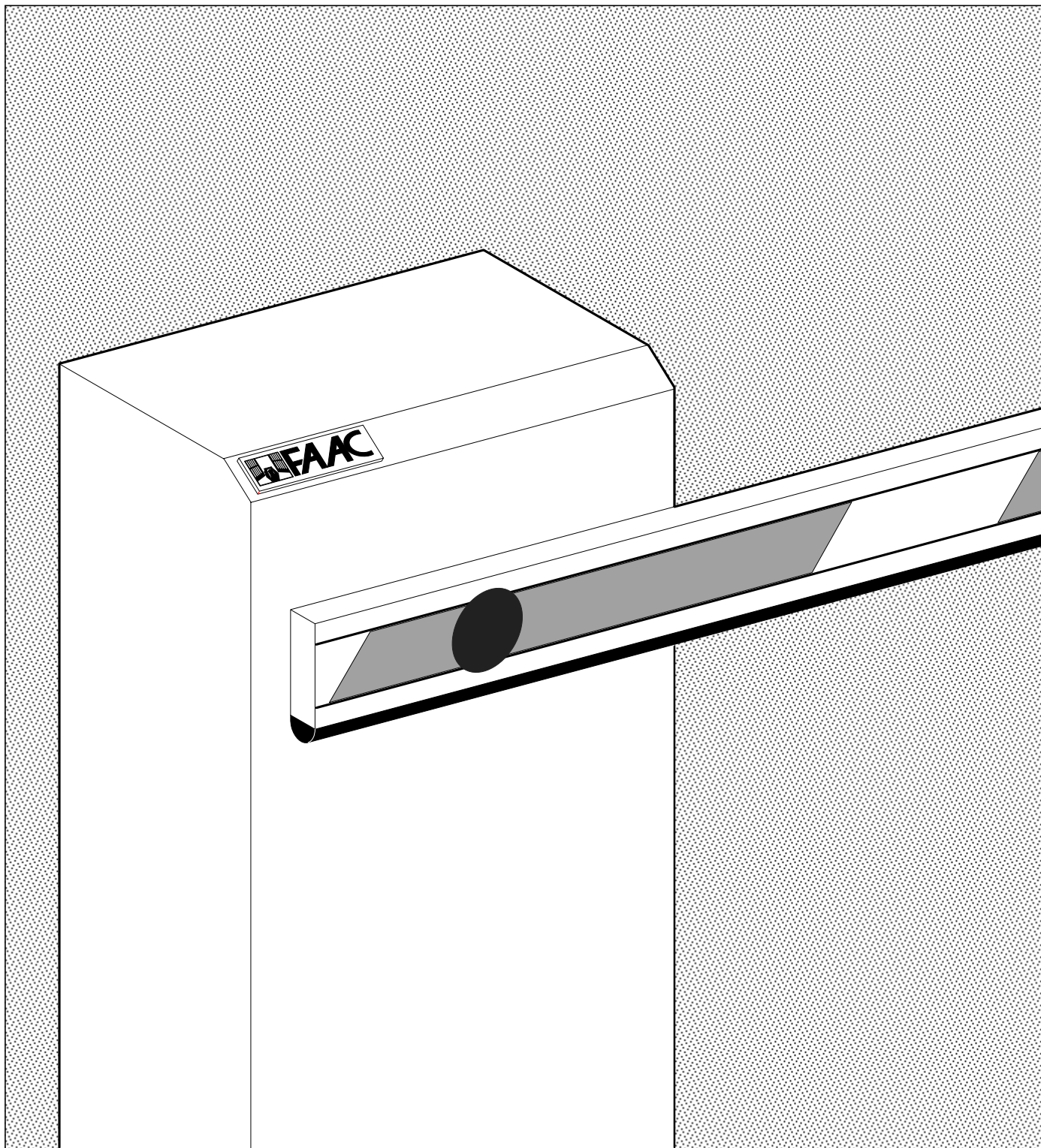


620/640/642 & 624 MPS



FAAC para la naturaleza
100% papel reciclado



FAAC ist umweltfreundlich
100% Altpapier



FAAC pour la nature
papier recyclé 100%



FAAC for nature
recycled paper 100%



FAAC per la natura
carta riciclata 100%



FAAC



UNI EN ISO 9001-085



FAAC S.p.A.
Via Benini, 1
40069 Zola Predosa (BO) - ITALIA
Tel.: 051/6172411 - Tlx.: 521087
Fax: 051/758518

Timbro del Rivenditore/Distributor's Stamp/Timbre de l'Agent:
Fachhändlerstempel/Sello del Revendedor:

DICHIARAZIONE DI CONFORMITÀ

SECONDO LE NORME ISO/IEC GUIDA 22 EN 45014

NOME DEL FABBRICANTE: FAAC S.p.A.
INDIRIZZO DEL FABBRICANTE: FAAC S.p.A. Via Benini, 1 40069 - Zola Predosa BOLOGNA - ITALY

Dichiara, sotto la propria esclusiva responsabilità, che i prodotti:

Modelli/Serie: 402 - 422 - 400 - 750 - 760 - 746 - 844 - 820 - 860 - 590.1 - 593 - 580 - 595 - 550 - 500 RC - 503 RC - 560 - 630 - 620 - 640 - 642 - 770 - 748 - 412 - 401 MPS - 402 MPS - 444 MPS - 440 MPS - 844 MP - 844 MP - 844 B/C - 400 B/C - INTELLIGENT LAMP - T 10 - T 11 - T 20 - T 21 - FAAC SWITCH - METAL DIGIKEY - DIGICARD - DECODER - DETECTOR F4 - MINISERVICE - GRUPPO ANTIPANICO - SCHEDA RELE - SCHEDA FSW - SCHEDA SLAVE - SCHEDA RSA - SCHEDA PRELAMP - FOTOSWITCH - MINIBEAM - FAAC LAMP - FAAC MULTILAMP - FAAC BILAMP - FAAC MINILAMP - 226 L - 226 M - 226 T - 220 M - 220 T - 227 - 200 B.T. - 200 MPS - UNIDEC - 900

ai quali questa dichiarazione si riferisce, sono conformi alle norme:
EN 50081-1 (1992)
EN 50082-1 (1992)

in base a quanto previsto dalla direttiva EMC 89/336/CEE.

Note aggiuntive:
questi prodotti sono stati sottoposti a test in una configurazione tipica omogenea (tutti prodotti di costruzione FAAC S.p.A.).

Bologna, 20 Dicembre 1995

Il Presidente
L'Amministratore Delegato

DECLARATION OF CONFORMITY

IN ACCORDANCE WITH ISO/IEC STANDARDS GUIDE 22 EN 45014

NAME OF MANUFACTURER: FAAC S.p.A.
ADDRESS OF MANUFACTURER: FAAC S.p.A. Via Benini, 1 40069 - Zola Predosa BOLOGNA - ITALY

The above company attests, under its sole responsibility, that the products:

Model / Series: 402 - 422 - 400 - 750 - 760 - 746 - 844 - 820 - 860 - 590.1 - 593 - 580 - 595 - 550 - 500 RC - 503 RC - 560 - 630 - 620 - 640 - 642 - 770 - 748 - 412 - 401 MPS - 402 MPS - 444 MPS - 440 MPS - 844 MP - 844 MP - 844 B/C - 400 B/C - INTELLIGENT LAMP - T 10 - T 11 - T 20 - T 21 - FAAC SWITCH - METAL DIGIKEY - DIGICARD - DECODER - DETECTOR F4 - MINISERVICE - GRUPPO ANTIPANICO - SCHEDA RELE - SCHEDA FSW - SCHEDA SLAVE - SCHEDA RSA - SCHEDA PRELAMP - FOTOSWITCH - MINIBEAM - FAAC LAMP - FAAC MULTILAMP - FAAC BILAMP - FAAC MINILAMP - 226 L - 226 M - 226 T - 220 M - 220 T - 227 - 200 B.T. - 200 MPS - UNIDEC - 900

referred to in this declaration, meet the following standards:
EN 50081-1 (1992)
EN 50082-1 (1992)

in accordance with the provisions as specified in the EMC directive 89/336/CEE.

Notes:
These products have been subject to testing procedures carried out under standardised conditions (all products manufactured by FAAC S.p.A.).

Bologna, 20 December 1995

The Chairman
The Managing Director

DECLARATION DE CONFORMITE

SUIVANT ISO/IEC GUIDE 22 EN 45014

NOM DU FABRICANT: FAAC S.p.A.
ADRESSE DU FABRICANT: FAAC S.p.A. Via Benini, 1 40069 - Zola Predosa BOLOGNA - ITALIE

atteste sous sa propre responsabilité, que les produits:

Modèles/Série: 402 - 422 - 400 - 750 - 760 - 746 - 844 - 820 - 860 - 590.1 - 593 - 580 - 595 - 550 - 500 RC - 503 RC - 560 - 630 - 620 - 640 - 642 - 770 - 748 - 412 - 401 MPS - 402 MPS - 444 MPS - 440 MPS - 844 MP - 844 MPS - 844 B/C - 400 B/C - INTELLIGENT LAMP - T 10 - T 11 - T 20 - T 21 - FAAC SWITCH - METAL DIGIKEY - DIGICARD - DECODER - DETECTOR F4 - MINISERVICE - GRUPPO ANTIPANICO - SCHEDA RELE - SCHEDA FSW - SCHEDA SLAVE - SCHEDA RSA - SCHEDA PRELAMP - FOTOSWITCH - MINIBEAM - FAAC LAMP - FAAC MULTILAMP - FAAC BILAMP - FAAC MINILAMP - 226 L - 226 M - 226 T - 220 M - 220 T - 227 - 200 B.T. - 200 MPS - UNIDEC - 900

faisant l'objet de cette déclaration, répondent aux normes:
EN 50081-1 (1992)
EN 50082-1 (1992)

conformément à la directive EMC 89/336/CEE.

Note supplémentaire:
ces produits ont été soumis à des essais dans une configuration typique homogène (tous les produits sont fabriqués par FAAC S.p.A.).

Bologna, le 3 décembre 1995

Le Président
L'Administrateur délégué

DECLARACIÓN DE CONFORMIDAD

SEGUN LAS NORMAS ISO/IEC GUÍA 22 EN 45014

NOMBRE DEL FABRICANTE: FAAC S.p.A.
DIRECCIÓN DEL FABRICANTE: FAAC S.p.A. Via Benini, 1 40069 - Zola Predosa BOLOGNA - ITALIA

Declara, bajo su propia y exclusiva responsabilidad, que los productos:

Modelos/Serie: 402 - 422 - 400 - 750 - 760 - 746 - 844 - 820 - 860 - 590.1 - 593 - 580 - 595 - 550 - 500 RC - 503 RC - 560 - 630 - 620 - 640 - 642 - 770 - 748 - 412 - 401 MPS - 402 MPS - 444 MPS - 440 MPS - 844 MP - 844 MPS - 844 B/C - 400 B/C - INTELLIGENT LAMP - T 10 - T 11 - T 20 - T 21 - FAAC SWITCH - METAL DIGIKEY - DIGICARD - DECODER - DETECTOR F4 - MINISERVICE - GRUPPO ANTIPANICO - SCHEDA RELE - SCHEDA FSW - SCHEDA SLAVE - SCHEDA RSA - SCHEDA PRELAMP - FOTOSWITCH - MINIBEAM - FAAC LAMP - FAAC MULTILAMP - FAAC BILAMP - FAAC MINILAMP - 226 L - 226 M - 226 T - 220 M - 220 T - 227 - 200 B.T. - 200 MPS - UNIDEC - 900

a los cuales esta declaración se refiere son conformes a las normas:
EN 50081-1 (1992)
EN 50082-1 (1992)

con arreglo a lo dispuesto por la directiva EMC 89/336/CEE.

Nota:
los productos mencionados han sido sometidos a pruebas en una configuración típica homogénea (todo producto fabricado por FAAC S.p.A.).

Bologna, 20 de diciembre de 1995.

Presidente
Administrador Delegado

KONFORMITÄTSERKLÄRUNG

NACH ISO/IEC NORM, RICHTLINIE 22 EN 45014

HERSTELLERNAME: FAAC S.p.A.
HERSTELLERANSCHRIFT: FAAC S.p.A. Via Benini, 1 40069 - Zola Predosa BOLOGNA - ITALY

Hiermit erklären wir eigenverantwortlich, daß die Produkte:

Modelle/Serie: 402 - 422 - 400 - 750 - 760 - 746 - 844 - 820 - 860 - 590.1 - 593 - 580 - 595 - 550 - 500 RC - 503 RC - 560 - 630 - 620 - 640 - 642 - 770 - 748 - 412 - 401 MPS - 402 MPS - 444 MPS - 440 MPS - 844 MP - 844 MPS - 844 B/C - 400 B/C - INTELLIGENT LAMP - T 10 - T 11 - T 20 - T 21 - FAAC SWITCH - METAL DIGIKEY - DIGICARD - DECODER - DETECTOR F4 - MINISERVICE - GRUPPO ANTIPANICO - SCHEDA RELE - SCHEDA FSW - SCHEDA SLAVE - SCHEDA RSA - SCHEDA PRELAMP - FOTOSWITCH - MINIBEAM - FAAC LAMP - FAAC MULTILAMP - FAAC BILAMP - FAAC MINILAMP - 226 L - 226 M - 226 T - 220 M - 220 T - 227 - 200 B.T. - 200 MPS - UNIDEC - 900

auf welche sich diese Erklärung bezieht, den Normen:
EN 50081-1 (1992)
EN 50082-1 (1992)

entsprechen, wie in der Richtlinie EMC 89/336/EWG vorgesehen.

Anmerkung:
Die o.g. Produkte sind in einer typischen und einheitlichen Weise getestet (alle von FAAC S.p.A. gebaute Produkte).

Bologna, 20. Dezember 1995

Der Vorsitzende
Der Geschäftsführer

Le descrizioni e le illustrazioni del presente manuale non sono impegnative. La FAAC si riserva il diritto, lasciando inalterate le caratteristiche essenziali dell'apparecchiatura, di apportare in qualunque momento e senza impegnarsi ad aggiornare la presente pubblicazione, le modifiche che essa ritiene convenienti per miglioramenti tecnici o per qualsiasi altra esigenza di carattere costruttivo o commerciale.

Die Beschreibungen und Abbildungen in vorliegendem Handbuch sind unverbindlich. FAAC behält sich das Recht vor, ohne die wesentlichen Eigenschaften dieses Gerätes zu verändern und ohne Verbindlichkeiten in Bezug auf die Neufassung der vorliegenden Anleitungen, technisch bzw. konstruktiv/kommerziell bedingte Verbesserungen vorzunehmen.

The descriptions and illustrations contained in the present manual are not binding. FAAC reserves the right, whilst leaving the main features of the equipments unaltered, to undertake any modifications it holds necessary for either technical or commercial reasons, at any time and without revising the present publication.

Las descripciones y las ilustraciones de este manual no comportan compromiso alguno. FAAC se reserva el derecho, dejando inmutadas las características esenciales de los aparatos, de aportar, en cualquier momento y sin comprometerse a poner al día la presente publicación, todas las modificaciones que considere oportunas para el perfeccionamiento técnico o para cualquier otro tipo de exigencia de carácter constructivo o comercial.

Les descriptions et les illustrations du présent manuel sont fournies à titre indicatif. FAAC se réserve le droit d'apporter à tout moment les modifications qu'elle jugera utiles sur ce produit tout en conservant les caractéristiques essentielles, sans devoir pour autant mettre à jour cette publication.

FAAC per la natura

- La presente istruzione è realizzata al 100% in carta riciclata.
- Non disperdere nell'ambiente gli imballaggi dei componenti dell'automazione bensì selezionarne i vari materiali (es. cartone, polistirolo) secondo prescrizioni locali per lo smaltimento rifiuti e le norme vigenti.

FAAC for the environment

- The present manual is produced in 100% recycled paper
- Respect the environment. Dispose of each type of product packaging material (card, polystyrene) in accordance with the provisions for waste disposal as specified in the country of installation.

FAAC der Umwelt zuliebe

- Vorliegende Anleitungen sind auf 100% Altpapier gedruckt.
- Verpackungstoffe der Antriebskomponenten (z.B. Pappe, Styropor) nach den einschlägigen Normen der Abfallwirtschaft sortenrein sammeln.

FAAC ecologica

- La présente notice a été réalisée 100% avec du papier recyclé.
- Né pas jeter dans la nature les emballages des composants de l'automatisme, mais sélectionner les différents matériaux (ex.: carton, polystyrène) selon la législation locale pour l'élimination des déchets et les normes en vigueur.

FAAC por la naturaleza.

- El presente manual de instrucciones se ha realizado, en papel reciclado.
- Los materiales utilizados para el embalaje de las distintas partes del sistema automático (cartón, poliestireno) no deben tirarse al medio ambiente, sino seleccionarse conforme a las prescripciones locales y las normas vigentes para el desecho de residuos sólidos.

FAAC para la naturaleza 100% papel reciclado
 FAAC ist umweltfreundlich 100% Altpapier
 FAAC pour la nature papier recyclé 100%
 FAAC for nature recycled paper 100%
 FAAC per la natura carta riciclata 100%