



گستر ابزار دقیق نیک آرمان کاوش
آرمان کنترل
Gostar Abzar Daghigh Arman Control

روتاری پوزیشنر

Transducer rotary

RPT110



شرکت گستر ابزار دقیق نیک آرمان کاوش

آرمان کنترل

مشاوره و اجرا پروژه های ابزار دقیق ، تامین و واردات ، ابزار دقیق ، اتوماسیون صنعتی ، برق صنعتی ، هیدرولیک و پنوماتیک
ساخت و مهندسی معکوس ، سیستم های کنترلر وزن ، هیدرولیک و پروفشنال ولو ها ، دوربین های کوره ، جایگزینی تاج پنل های صنعتی

www.Armancontrol.ir

09105539020
0513-6210091-4



گستره پرداز دقیق نیکه آرمان کاوش
آرمان کنترل
Gostar Abzar Daghigh Arman Control

روتاری پوزیشنر



در فرایند تولید کارخانجات صنعتی عموماً نیاز به داشتن و دانستن فیدبک مقادیر درصد درجه ها - شیرها - اکچیتورها - گیت ها
سروموتور ها و می باشد

روتاری پوزیشنر تجهیز است که در این فرایند به ما کمک میکند

در راستای هدف تولید کالای ایرانی شرکت آرمان کنترل برای **اولین بار در ایران** اقدام به ساخت

روتاری پوزیشنر با برند **ARCO** نموده

امید است با ساخت و ارائه کالای با کیفیت به تداوم تولید در کارخانجات صنعتی کمکی کرده باشیم



ابعاد :

قطر: 45 میلی متر طول: 42 میلی متر

ولتاژ تغذیه : 24 ولت دی سی

نوع خروجی: 4-20 میلی آمپر / 0-10 ولت دی سی / 2-10 ولت دی سی / 0-5 ولت دی سی

نوع سیم بندی : دو سیم - سه سیم - چهار سیم

زاویه چرخش: از 90 درجه تا 3600 درجه (ربع گرد تا ده دور گردش)

قطر شفت: 2-4-6-8 میلی متر

طول شفت: 10-15-20 میلی متر

جنس شفت: استیل ضد زنگ

جنس بدنه: آلومینوم آنادایز

تعداد دور: از یک دور تا 10 دور

سرعت چرخش: 100 دور در دقیقه

دارای دو عدد بلبرینگ شفت 2RS

دمای کاری: +85...-40 درجه سانتی گراد

نحوه نصب: فلنچی با سه عدد پیچ 4 میلی متر با زاویه 120 درجه به قطر 26 میلی متر یا رزوه M18 مرکزی

جهت چرخش: ساعت گرد و پاد ساعتگرد (انتخاب توسط دیپ سویچ پشت پوزیشنر)

تنظیمات: قابل تنظیم در ZERO , SPAN توسط مولتی ترن های پشت پوزیشنر

اتصالات الکتریکی: کابل به طول 2-3-5 متر / سوکت M12 چهار پین

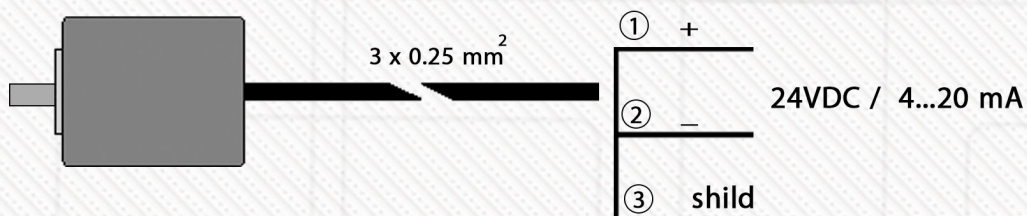
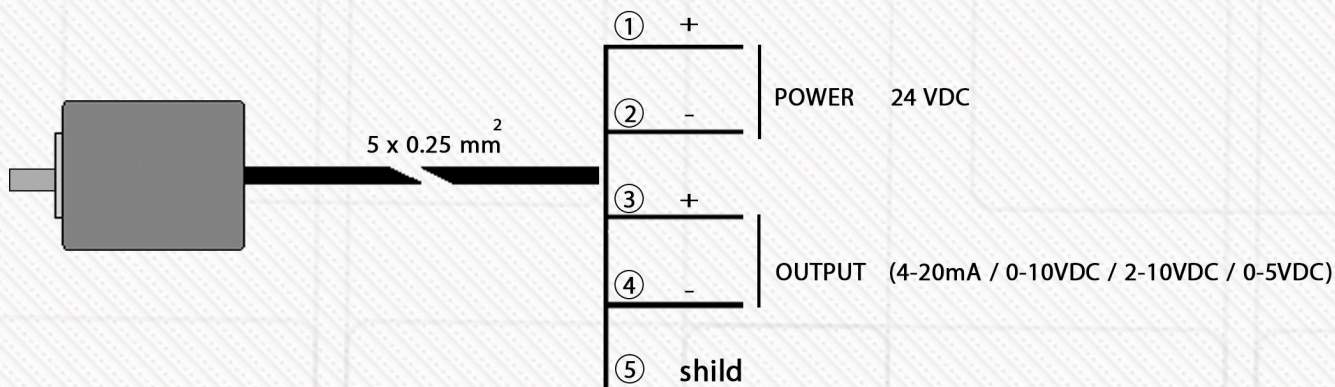
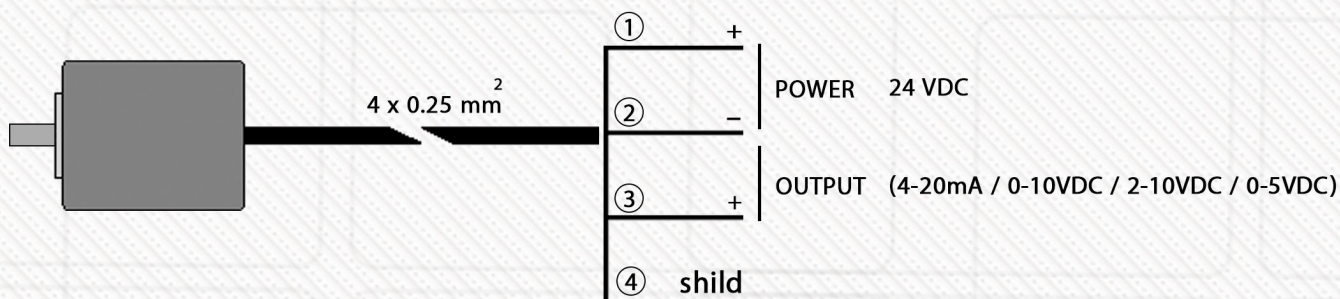
درجه حفاظت محیطی IP65





گستره ابزار دقیق نیکه آرمان کاوش
آرمان کنترل
Gostar Abzar Daghigh Arman Control

سیم بندی



RPT110

1 2 3 4 5 6 + 7 8

1

2

3

4

5

OD Shaft :

A: 2 mm

B: 4 mm

C: 6 mm

D: 8mm

E:Special

length Shaft :

A: 10 mm

B: 15 mm

C: 20 mm

E:Special

Rotation angle:

90°

180°

270°

1R:340°

2R:720°

3R:1000°

5R: 1800°

10R: 3600°

Output signal:

I: 4-20mA

10V: 0...10V

5V: 0...5V

2V: 2...10V

Output wiring:

2: 2wire

3: 3wire

4: 4wire

6

Electrical connection:

2C: 2m cable

3C: 3m cable

5C: 5m cable

CC: Connector M12

+

body material:

ST: استیل ضد زنگ

7

Installation method:

M: رزوه M12 مرکزی

4S: M4 فلنچی 4 پیچ 90 درجه سایز

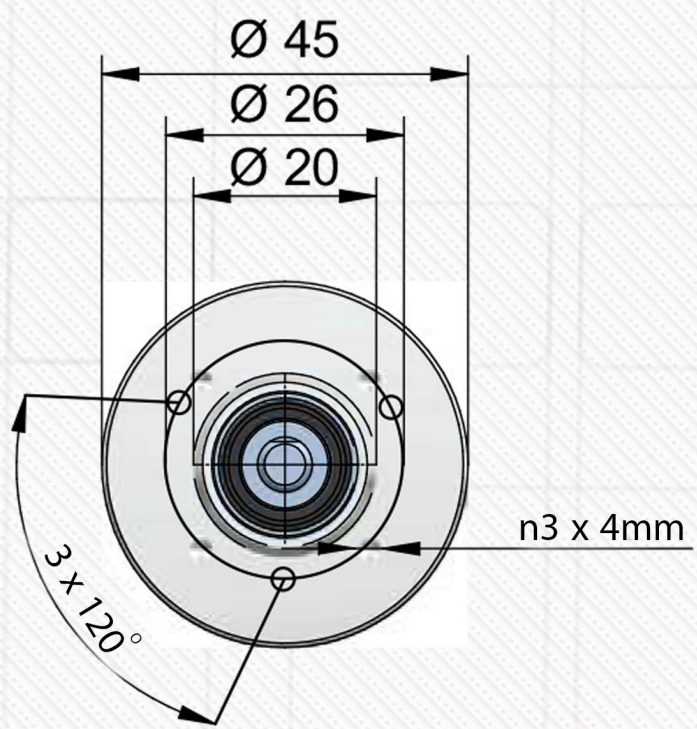
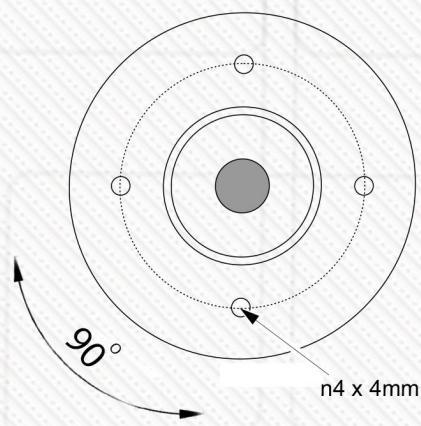
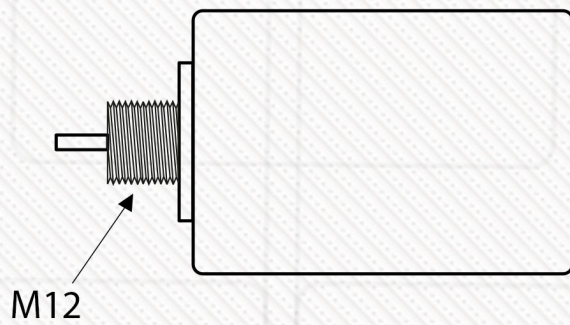
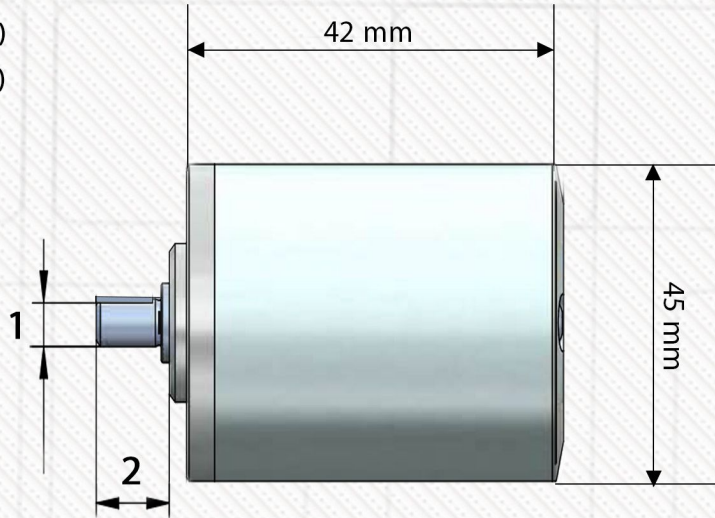
8



(5)

1 : see document(see coding)

2 : see document(see coding)





گستره ابزار دقیق نیکه آرمان کاوش
آرمان کنترل
Gostar Abzar Daghigh Arman Control

تصاویر





گسترابزار دقیق نیک آرمان کاوش
آرمان کنترل

Gostar Abzar Daghigh Arman Control

افتخار ماست، که کیفیت، مهم ترین کالای ماست

www.Armancontrol.ir

09105539020
0513-6210091-4