



Technical & Industrial Co. Ltd.

IRANIAN FAN



+98 912 00 694 99

www.iranianfanco.com

info@iranianfanco.com

iranianfanco

Sanaye Padideh Iranian Fan Co.
Producer of HVAC Systems
Unit 404, 4th Floor, No. 86, Milad Kaj
Commercial Complex, 7th Alley,
North Saadat Abad Ave., Kaj Sq.
Tehran 1998717543 Iran
Tel: +98 21 22362447 , 22368137 - 9
Fax: +98 21 22362427



شرکت صنایع پدیده ایرانیان فن

تولید کننده تجهیزات تهویه مطبوع
تهران، میدان کاج، خیابان سعادت آباد شمالی،
نبش کوچه هفتم (برادران پورزند)، پلاک ۸۶،
مجتمع میلاد کاج، طبقه چهارم، واحد ۴۰۴
کد پستی: ۱۹۹۸۷۱۷۵۴۳
تلفن: ۲۲ ۳۶ ۸۱ ۳۷ - ۹، ۲۲ ۳۶ ۲۴ ۴۷
فکس: ۲۲ ۳۶ ۲۴ ۲۷

معرفی شرکت

صنایع پدیده ایرانیان فن با شماره ثبت ۳۱۰۵۸۰ فعالیت خود را از سال ۱۳۴۴ (ایران فن) در زمینه تولید انواع هواکش شروع نموده است، این مجموعه مفتخر است که طی این سالها از حمایت و همراهی شما عزیزان برخوردار بوده و افتخار خدمتگزاری به مشتریان گرامی را داشته است. شرکت ایرانیان فن با بکارگیری از تکنولوژی مدرن و روز دنیا و با تکیه بر دانش پرسنل فنی و مجرب خود هر روز به جهت توسعه این صنعت کوشا بوده است. شایان ذکر است که این مجموعه اقدام به ارائه نرم افزار محاسباتی انواع فن‌ها نموده که موجب تسریع در انتخاب و صرفه جویی در وقت شما عزیزان می‌گردد. همچنین این شرکت نمایندگی Arem فرانسه و Emak ترکیه و Ayas ترکیه در زمینه اگزاست فن‌های خاص را دارا می‌باشد.



IFAHU

Iranian Fan Air Handling Unit

هواساز

هواسازدستگاهی برای تامین هوای مطبوع و سالم با دستیابی به دما و رطوبت مناسب است. این دستگاه متشکل از یک بدنه فلزی است که با انواع کویل، فن، فیلترهای مختلف، صداگیر، ابروآش و رطوبت زن تجهیز شده است. هواسازی یکی از اصلی‌ترین دستگاه‌های تهویه مطبوع است که در مسیر چیلر و بویلر با کانال هوا قرار می‌گیرد. هواسازها در صنایع مختلف نیز برای تولید هوای مورد نیاز با درجه و رطوبت مورد نظر به کار برده می‌شوند.

Air Handling Unit General Data

Model (IFAHU)	Face Area ft ²	Air Flow Rate CFM	Blower No.
IFAHU 250	5.6	2000-4000	1
IFAHU 350	7.2	3000-5000	1
IFAHU 500	9.8	4000-7000	1
IFAHU 750	15	6000-11000	1
IFAHU 1000	20	8000-15000	1
IFAHU 1300	26	10000-19000	1
IFAHU 1500	30	12000-22000	1
IFAHU 2000	40	16000-30000	1
IFAHU 2500	50	20000-40000	2
IFAHU 3000	61	25000-45000	2
IFAHU 3500	70	28000-50000	2
IFAHU 4000	80	31000-60000	2

مزایای هواسازهای ساخت شرکت ایرانیان فن

- بدنه دو جداره عایقکاری شده با عایق پلی یورتان تزریقی و در نتیجه: کاسته شدن از میزان لرزش و ارتعاش دستگاه
- کاسته شدن از میزان سر و صدای دستگاه
- افزایش طول عمر دستگاه
- کم شدن میزان مصرف انرژی دستگاه
- افزایش زیبایی و استحکام دستگاه
- قابلیت تجهیز به انواع کویل گرمایی آب گرم و یا بخار
- قابلیت تجهیز با کویل الکتریکی
- قابلیت تجهیز به سیستم‌های بازیافت انرژی و هیت ریکاوری
- قابلیت تجهیز به انواع رطوبت زن و ابروآش
- مجهز به فن سانتریفوژ با بالانس استاتیکی و دینامیکی
- قابلیت تجهیز به انواع فیلترها جهت مصارف گوناگون بیمارستانی و صنایع بهداشتی و دارویی
- قابلیت تجهیز به انواع فیلترهای بوگیر و سیستم‌های خوشبو کننده
- ظرفیت از ۲۳۰۰ تا ۵۶۰۰۰ فوت مکعب در دقیقه



Damper

دمپر

دمپرها در صنایع مختلف کاربردهای فراوانی دارند و وسایلی هستند که در مسیر جریان هوا نصب می‌شوند و توسط آن‌ها می‌توان مقدار جریان هوا را کم، زیاد یا قطع کرد و یا تغییر مسیر داد. در طراحی یک سیستم تهویه که دارای انشعابات مختلفی می‌باشد، جهت توزیع هوا در بین کانال‌ها و انشعابات می‌توان از دمپره‌های تنظیم هوا استفاده نمود. به طور کلی دمپره‌های تولیدی ایرانیان فن به دو گروه تقسیم می‌شود:

● دمپر ثقیل (Gravity Damper)

دمپر وزنی که با روشن شدن فن به صورت خودکار باز می‌شود و به منظور جلوگیری از ورود هوای سرد یا گرم بیرون و (پرنندگان و سایر حیوانات) استفاده می‌شود، این نوع دمپرها در خروجی اگزاست فن‌ها نصب می‌گردد. قاب این دمپر از جنس گالوانیزه و پره‌ها از جنس آلومینیوم ساخته می‌شوند. افت فشار این دمپرها در حدود 50 PA در نظر گرفته می‌شود.

● دمپر دستی (Manual Damper)

دمپره‌های دستی به وسیله یک دسته در بیرون از کانال (مجرا) می‌چرخند. این دمپرها جهت تنظیم سرعت هوا یا ظرفیت تخلیه فن‌ها استفاده می‌شود.

جنس بدنه و پره‌های این دمپر از گالوانیزه می‌باشد و نصب موتور دمپر بر روی آن امکان پذیر می‌باشد.



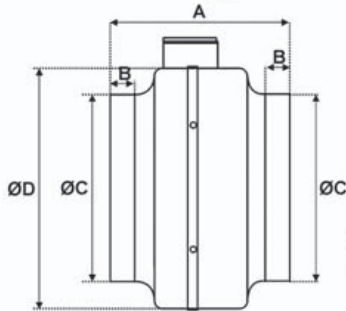


YKA

Centrifugal In-Line Radial Fans

فن سانتریفوژ بین کانالی

- محدوده ظرفیت تخلیه از $220\text{m}^3/\text{hr}$ تا $1950\text{m}^3/\text{hr}$ می باشد.
- بدنه از جنس ورق آهن با پوشش رنگ پودری الکترواستاتیک ساخته می شود.
- پروانه مدل سانتریفوژ بکوارد و از ورق گالوانیزه ساخته می شود.
- مجهز به اکسترنال روتور موتور با Class B , IP44 می باشد.
- قابلیت نصب اینورتر جهت تنظیم دور را دارد.
- مجهز به پایه نصب می باشد.
- این فن ها به گونه ای طراحی شده اند که بین کانالها و مجراها به صورت افقی و عمودی قابل نصب هستند.
- کاربرد این فن ها در کلیه پروژه ها اعم از بیمارستانها، مجتمع های مسکونی و تجاری و اداری ، کارخانه ها ، دانشگاه ها و هتل ها و سایر اماکن صنعتی می باشد.



Centrifugal In-Line Radial Fan (YKA)

Technical & Dimensions

Model (YKA)	Power Watt	Speed RPM	Voltage Volt	Frequency Hz	Amper A	Air Flow m^3/hr	Dimension (mm)				Wright kg	Sound dB(A)
							A	B	C	D		
YKA 100B-2K-M	75	2500	220	50	0.32	260	203	22	98	240	3.5	45
YKA 150B-2K-M	85	2500	220	50	0.37	400	208	22	148	270	3.9	52
YKA 200B-2K-M	110	2550	220	50	0.63	1000	238	25	198	320	4.65	52
YKA 250B-2K-M	160	2580	220	50	0.81	1320	238	30	248	320	4.8	54
YKA 315B-2K-M	220	2620	220	50	1.20	1950	280	35	313	390	5.85	55



IFAC

Iranian Fan Industrial Cooler

کولر صنعتی

کولر صنعتی جهت سرمایش کارخانجات و مجتمع های صنعتی، گلخانه ها، مرغداری و ... مورد استفاده قرار می گیرند. این کولرها مجهز به فن محوری می باشند و نحوه عملکرد این دستگاه به این صورت می باشد که آب داخل مخزن توسط پمپ به سمت پدهای سلولزی ارسال شده و هوای خنک به محیط ارسال می شود، با توجه به سرعت خروجی هوا پیشنهاد می گردد دستگاه در ارتفاع بالای ۲ متر نصب شود.

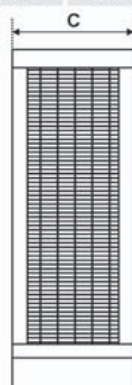
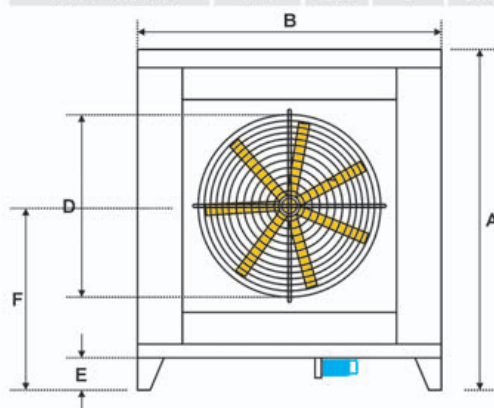
بدنه کولر صنعتی از جنس گالوانیزه ساخته می شود و مجهز به باکیفیت ترین پد سلولزی بوده و دارای گارد محافظ در

ورودی ها و خروجی ها می باشد. چرخ دار نمودن دستگاه جهت حمل و نقل آسان امکان پذیر می باشد، از مزایای این سیستم تامین یکنواخت سرمایش هوا در حجم بالا و ایجاد رطوبت مناسب می باشد، قابلیت استفاده از اینورتر برای این محصول امکان پذیر می باشد. تغییر خروجی هوا در اضلاع دیگر کولر امکان پذیر می باشد.

Iranian Fan Axial Cooler (IFAC)

Technical & Dimensions

Model (IFAC)	Power kW	RPM	Phase	Air Flow CFM	A	B	C	D	E	F	Weight kg	Sound dB at 1m
IFAC 1006-3	1.5	900	3	17000	2000	1700	800	1000	200	1100	180	83
IFAC 1208-3	1.5	700	3	22000	2210	2000	800	1200	200	1210	210	77
IFAC 1206-3	2.2	900	3	29000	2210	2000	800	1200	200	1210	210	87





Filters

فیلترها

فیلترها در فن‌های صنعتی می‌توانند سه کاربرد داشته باشند: محافظت از دستگاه، از بین بردن آلودگی هوا یا گاز و از بین بردن بو و رطوبت.

بطور کلی فن‌های دمنده، پمپ‌های خلاء، و کمپرسورها در صورت مکش ذرات جامد در معرض آسیب قرار دارند. قرار دادن فیلتر در مسیر آلودگی باعث افزایش عمر فن می‌گردد. فیلترها انواع گوناگونی دارند که از جمله پرکاربردترین آنها فیلتر فلزی، فیلتر هپا، فیلتر پلیتد پانل، فیلتر پارچه‌ای و ... می‌توان اشاره نمود. این مورد را باید در نظر داشت که فیلترها می‌توانند افت فشار فن را تغییر دهند بنابراین در هنگام محاسبات، حتماً افت فشار فن‌ها را با توجه به نوع فیلتر آن افزایش دهید.

● فیلتر فلزی قابل شستشو

این فیلترها عموماً به عنوان پیش فیلتر بوده و در اولین ردیف فیلتر باکس‌ها قرار می‌گیرند و کاربرد آنها جلوگیری از ورود ذرات از قطر یک الی دو میلی‌متر به بالا می‌باشد. قاب چهارگوش این فیلترها از جنس گالوانیزه و توری آن از آلومینیوم یا گالوانیزه می‌باشد. این فیلترها قابلیت شستشو دارند و معمولاً دارای ابعاد 49.5×49.5cm یا 59.5×59.5cm و ضخامت 2.4cm سه لایه و 4.8cm که به صورت ۷ لایه می‌باشد. افت فشار این فیلترها حدود 15pa می‌باشد.



● فیلتر G4

جنس این فیلترها از الیاف مصنوعی بوده که بر روی توری نصب می‌گردد و دارای ضخامت ۵ یا ۱۰ سانتیمتر می‌باشد. افت فشار اولیه این فیلترها حدود 50pa و افت نهایی در حدود 250pa می‌باشد.



G3/G4 Filters

Technical

Type of Filter	Particulate size μm	CEN EN779 Efficiency Class	Average Arrestance with synthetic Dust (Am%)	Final pressure Efficiency (Em%)	Eurovent 4/5 Efficiency Class
Coarse filter	3.0-10 μm	G3	80 ≤ Am ≤ 90	250	EU 3
		G4	90 ≤ Am	250	EU 4

● فیلتر باکس

شامل بدنه فلزی می‌باشد که با توجه به نوع مصرف از فیلترهای فلزی و پلیتد یا کیسه ای یا انواع دیگر تشکیل می‌گردد. با توجه به نوع کاربری چیدمان و نوع فیلترها انتخاب می‌گردد. فیلتر باکس معمولاً در کارخانجات، بیمارستان‌ها، آزمایشگاه‌ها و صنایع مختلف کاربرد دارد.

