



WL27-2F430

SICK
Sensor Intelligence.



Afbeelding kan afwijken



Bestelinformatie

Type	Artikelnr.
WL27-2F430	1013269

Meer apparaatuitvoeringen en accessoires → www.sick.com/

Gedetailleerde technische specificaties

Kenmerken

Sensor-/ detectieprincipe	Reflector fotocel
Afmetingen (B x H x D)	24,6 mm x 80 mm x 53,5 mm
Behuizingsvorm (lichtuitrede)	Blokvormig
Schakelafstand max.	0,1 m ... 14 m ¹⁾
Schakelafstand	0,1 m ... 10 m ¹⁾
Lichtsoort	Zichtbaar rood licht
Lichtbron	Led
Instelling	Potentiometer

¹⁾ Reflector PL80A.

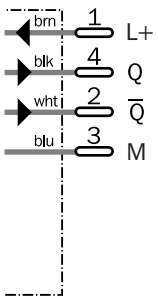
Mechanisch/Elektrisch

Voedingsspanning	10 V DC ... 30 V DC
Stroomopname	25 mA ¹⁾
Schakeloutput	PNP
Type schakeling	Helder-/donkerschakelend
Responstijd	≤ 500 μs ²⁾
Aansluitwijze	Stekker M12, 4-pins
Materiaal behuizing	Kunststof, ABS
Materiaal, optiek	Kunststof, PMMA
Isolatieklasse	IP65
Omgevingstemperatuur bedrijf	-40 °C ... +60 °C
Omgevingstemperatuur opslag	-40 °C ... +75 °C
UL-file-nr.	NRKH.E181493 & NRKH7.E181493

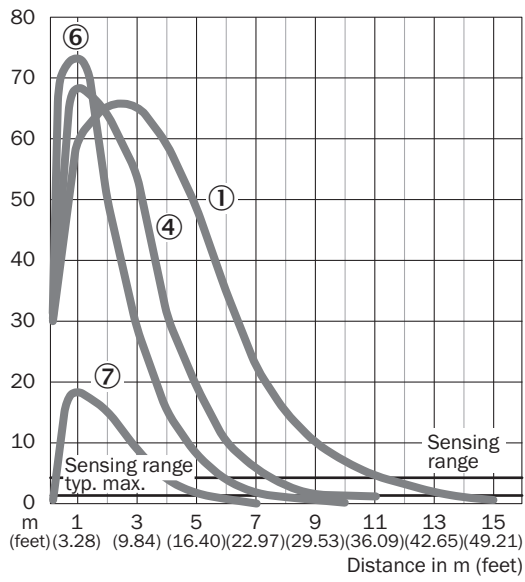
¹⁾ Onbelast.

²⁾ Signaallooptijd bij Ohmse belasting.

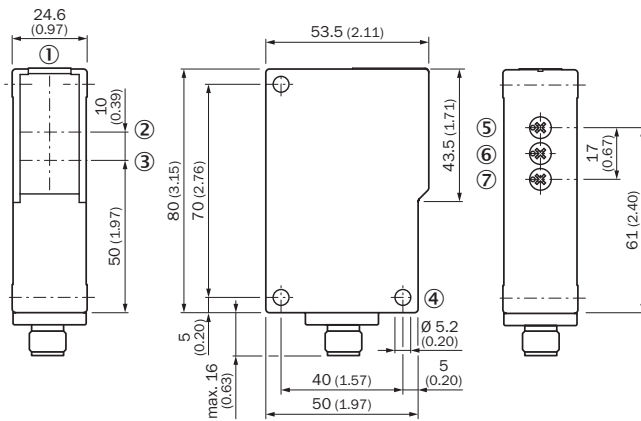
Aansluitschema



Karakteristiek



Maattekening (Afmetingen in mm (inch))



- ① Ontvangstindicator
- ② Optische as, zender
- ③ Optische as, ontvanger
- ④ Bevestigingsboring, $\varnothing 5,2$ mm
- ⑤ Gevoeligheidsinsteller

SICK IN ÉÉN OOGOPSLAG

SICK is één van de toonaangevende fabrikanten van intelligente sensoren en sensoroplossingen voor industriële toepassingen. Ons unieke aanbod van producten en services is de perfecte basis voor een veilige en efficiënte besturing van processen, voor de bescherming van mensen tegen ongevallen en het voorkomen van milieuverontreiniging.

Wij hebben uitgebreide ervaring in diverse uiteenlopende domeinen en kennen grondig de branchespecifieke processen en eisen. Zo kunnen wij met intelligente sensoren precies de oplossingen leveren die onze klanten nodig hebben. In onze testcentra in Europa, Azië en Noord-Amerika worden systeemoplossingen voor onze klanten getest en geoptimaliseerd. Dat alles maakt van ons een betrouwbare leverancier en R&D-partner.

Onze uitgebreide services vervolledigen ons aanbod. Met onze SICK LifeTime Services ondersteunen we u tijdens de gehele levenscyclus van de machine en zorgen we voor veiligheid en productiviteit.

Dat is voor ons “Sensor Intelligence”.

WERELDWIJD BIJ U IN DE BUURT:

Contactpersonen en andere vestigingen → www.sick.com