

دنا

DENA
DENA +
DENA + TURBO



راهنمای نگهداری و خدمات گارانتی

دارنده محترم

این کتابچه برای آگاهی شما از نحوه نگهداری خودرو و ضوابط استفاده از خدمات گارانتی، نحوه سرویس دهی و مراکز خدمات پس از فروش محصول تهیه شده است. لطفاً در خصوص رعایت نکات مندرج در آن نهایت دقت را مبذول فرمایید.

لطفاً این کتابچه را همواره در خودرو به همراه داشته و در حفظ و نگهداری آن کوشا باشید.



رهنبره ویژه گوشی های هوشمند
برای دریافت نرم افزار ایران خودرو

نرم افزار تلفن همراه گروه صنعتی ایران خودرو IKCO mobile application

- معرفی تمامی محصولات گروه صنعتی ایران خودرو
- نمایش موقعیت جغرافیایی نمایندگی ها بر روی نقشه
- قابلیت مکان یابی خودرو و...

برای خواندن لینک بارکد، احتیاج به نرم افزار بارکدخوان بر روی گوشی هوشمند خود دارید.
آن را باز کرده و دوربین موبایل را کمی به بارکد نزدیک کنید. پس از چند ثانیه برنامه به طور خودکار بارکد را خوانده
و لینک نهفته در آن را به شما نمایش می دهد.

بِسْمِ اللَّهِ الرَّحْمَنِ الرَّحِيمِ

پیشگفتار

خریدار گرامی

انتخاب خودروی دنا نشان دهنده حسن سلیقه شماست.

این راهنما به منظور اطلاع شما از ضوابط و شرایط گارانتی خودرو و استفاده از خدمات گارانتی، در اختیار شما قرار می‌گیرد.

شرکت ایران خودرو در تلاش است تا همزمان با ارتقاء کیفیت محصولات خود، با ارائه خدمات بهتر رضایت شما را جلب نماید و اعتقاد داریم که این رضایتمندی، کلید طلایی در موفقیت ما خواهد بود.

در این راستا با مطالعه دقیق این راهنما، آگاهی شما از شرایط و ضوابط خدمات گارانتی، موجب افزایش اطمینان شما از کیفیت خودرو و خدمات شبکه خدمات پس از فروش ایران خودرو خواهد بود.

شبکه خدمات پس از فروش محصولات ایران خودرو در سراسر کشور منحصراً از طریق نمایندگی‌های مجاز ایران خودرو ارائه خدمات گارانتی به مشتریان را بر عهده دارد. ویژگی‌های این شبکه عبارتند از:

- نیروی انسانی ماهر و آموزش دیده

- ابزار و تجهیزات استاندارد تعمیرگاهی مطابق با فن آوری روز دنیا

- تجهیزات ویژه عیب یابی

- وجود قطعات و لوازم یدکی با کیفیت و مطابق با استانداردهای شرکت ایران خودرو

در ضمن مواد مصرفی از نمایندگی‌های مجاز ایران خودرو تأمین گردد. (از برندهای مورد تأیید و بسته‌بندی‌هایی که توسط شرکت ایساکو ارایه می‌گردد استفاده شود). لذا تأکید و توصیه می‌شود برای دریافت هرگونه خدمات در دوره گارانتی و پس از آن و همچنین برای انجام سرویس‌های دوره‌ای اتومبیل‌تان به این شبکه مراجعه فرمایید.

در صورت فروش خودرو قبل از انقضای دوره گارانتی، این راهنما را به منظور اطلاع خریدار از حقوق خود و شرایط گارانتی به ایشان تسلیم فرمائید. بدیهی است عدم اطلاع خریدار از شرایط گارانتی و یا نحوه استفاده از خودرو حقی را برای وی ایجاد نخواهد کرد. با رعایت موضوعات تشریح شده، عملکرد مناسب خودرو تضمین شده و در صورت بروز ایرادات ناشی از کیفیت در دوره گارانتی، رفع عیب بدون دریافت هزینه انجام خواهد شد.

شرکت ایران خودرو

شناسنامه خودرو

● نام مالک:

● آدرس:

● شماره پلاک انتظامی:

● نوع ومدل خودرو:

● شماره شاسی / بدنه:

● شماره موتور:

● رنگ:

● تاریخ شروع گارانتی خودرو:

● نمایندگی تحویل دهنده خودرو:

● آدرس نمایندگی تحویل دهنده:

محل امضاء و مهر نمایندگی

صحت اطلاعات فوق تأیید می شود.

فهرست مطالب

صفحه

۶	بخش اول - کلیات
۶	تعریف گارانتی
۶	تعریف ایکو کارت
۷	موارد تحت پوشش گارانتی
۸	موارد خارج از پوشش گارانتی
۱۱	قطعات مصرفی
۱۲	ابطال گارانتی
۱۴	توصیه‌های نگهداری و ایمنی خودرو
۱۷	بخش دوم - قانون وآیین‌نامه حمایت از مصرف‌کنندگان
۲۹	بخش سوم - سرویس‌ها
۳۰	سرویس‌های دوره‌ای
۳۳	بخش چهارم - توصیه‌های فنی
۳۹	بخش پنجم - کارت اشتراک طلایی و سرویس‌های امدادی
۴۳	بخش ششم - مشخصات نمایندگی‌های مجاز ایران خودرو

بخش اول کلیات

۱- تعریف گارانتی

شرکت ایران خودرو و عملکرد مناسب خودرویی تولیدی خود را تضمین نموده و متعهد می شود کلیه ایرادات ناشی از هرگونه نقص در کیفیت قطعات و فرایند مونتاژ خودرو را مطابق تعریف محصول و طی مدتی معین و یا کارکرد مشخص (هر کدام زودتر منقضی گردد)، به صورت رایگان و مطابق شرایط مندرج در این دفترچه برطرف نماید.

۲- تعریف ایکو کارت

این کارت با بهره‌برداری از فن‌آوری‌های روز به صورت یک کارت الکترونیکی طراحی و به عنوان کلید دریافت خدمات تعمیرگاهی در نمایندگی‌های مجاز ایران خودرو، به همراه سایر مدارک و راهنمای کاربری استفاده از آن، تحویل شما مشتری محترم می‌گردد. از این پس می‌توانید با استفاده از این کارت در دستگاه‌های کارت‌خوان (POS) مستقر در نمایندگی‌ها از کلیه خدمات (سرویس پیش از تحویل، سرویس‌های دوره‌ای، خدماتی تعمیراتی و سایر خدمات نوین و تشویقی) در دوران گارانتی و وارانتهی بهره‌مند گردید. وجود این کارت تا پایان طول عمر خودرو الزامی و در نقل و انتقالات خودرو، بایستی به خریدار جدید واگذار گردد. همچنین در صورت مفقود شدن کارت یا فراموشی رمز، در اسرع وقت به یکی از نمایندگی‌های مجاز ایران خودرو مراجعه فرمایید. لازم به ذکر است در صورت انقضای هر یک از شرایط مندرج بر روی "ایکو کارت" (مدت یا کیلومتر) دوره گارانتی پایان می‌پذیرد. توجه: هنگام مراجعه به نمایندگی‌های مجاز ایران خودرو، برای دریافت خدمات گارانتی و وارانتهی همراه داشتن این کارت الزامی می‌باشد.

۳- موارد تحت پوشش گارانتی

در دوره گارانتی کلیه قطعات خودرو به استثنای قطعات مصرفی (رجوع شود به بخش قطعات مصرفی) و موارد خارج از پوشش گارانتی که در ادامه به آنها اشاره شده است مشمول گارانتی بوده و مشتری می تواند در صورت بروز عیب با مراجعه به یکی از نمایندگی های مجاز از خدمات رایگان گارانتی بهره مند شود. رفع ایراد بنا به تشخیص کارشناس فنی نمایندگی با تعمیر یا تعویض قطعه معیوب انجام خواهد شد.

۳-۱- گارانتی قطعات نصب شده

کلیه قطعات تعویض شده در تعمیراتی که به هزینه گارانتی انجام شده باشد، حداکثر تا پایان دوره گارانتی خودرو تحت پوشش گارانتی خواهد بود. همچنین داغی کلیه قطعاتی که در زمان گارانتی و به حساب گارانتی تعویض می گردند، متعلق به شرکت ایران خودرو بوده و به مشتری تحویل نمی گردند.

۳-۲- گارانتی پایه و رنگ و بدنه

نوع خودرو	ضمانت پایه (هر کدام زودتر اتفاق بیفتد)		ضمانت رنگ و بدنه
	دنا	تمام مدل ها	
دنا+	تمام مدل ها	۳۶ ماه یا ۵۰۰۰۰ کیلومتر	۳۶ ماه
دنا	تمام مدل ها	۲۴ ماه یا ۴۰۰۰۰ کیلومتر	۳۶ ماه

۳-۳- ضمانت سیستم صوتی (راديو پخش - CD-Player - مالتی مدیا)

دوره گارانتی راديو پخش و CD-player مطابق گارانتی خودرو بوده و کلیه خدمات در شبکه نمایندگی های مجاز ایران خودرو ارایه می گردد.

۳-۴- گارانتی های خاص

گارانتی خاص				
ردیف	شرح	ماه	کیلومتر	توضیحات
۱	گارانتی تایر	۲۴	۴۰۰۰۰	هر کدام زودتر فرا برسد
۲	گارانتی باتری	۱۲	۲۰۰۰۰	
۳	گارانتی گاز کولر	۱۲	۲۰۰۰۰	

۳-۵- گارانتی کیسه هوا

عملکرد صحیح کیسه هوا بر اساس استانداردهای ابلاغی در دوران تعهد بر عهده عرضه کننده خودرو می باشد.

نکته: شرایط ذکر شده در این دفترچه، تنها در کشور جمهوری اسلامی ایران معتبر است.

۴- موارد خارج از پوشش

موارد خارج از شمول گارانتی عمدتاً ناشی از نگهداری نامناسب خودرو توسط مالک یا راننده می‌باشد، لذا مراقبت و نگهداری مناسب از خودرو نه تنها از خارج شدن خودرو از گارانتی جلوگیری می‌کند، بلکه موجب عمر بیشتر خودرو شما نیز خواهد شد.

۴-۱- خسارت ناشی از عوامل خارج از کنترل شرکت ایران خودرو

- خرابی ناشی از تصادفات و استفاده نامناسب از خودرو
- استفاده از خودرو در مسابقات رالی، سرعت و...
- هرگونه تغییرات در خودرو و تقویت آن (تغییر در مشخصات محصول نظیر تغییرات در موتور و...) و یا حذف قطعات و جایگزین نمودن قطعات دیگر
- خرابی ناشی از حوادث و بلایای طبیعی نظیر سیل، زلزله، صاعقه، طوفان و غیره
- خرابی ناشی از آتش سوزی (بلایای طبیعی، عمدی و... غیر از نقص فنی)، اغتشاش و شورش‌های اجتماعی و سیاسی
- صدمات ناشی از تردد خودرو در مسیرهای قیرپاشی شده، نم‌ریزی شده و عوامل بیرونی نظیر برخورد سنگ و شن با خودرو
- فشار آوردن بیش از حد به خودرو و تحمیل بار بیش از ظرفیت مجاز حتی برای کوتاه مدت
- خسارات ناشی از تعمیرات نامناسبی که توسط تعمیرگاه‌های غیرمجاز انجام شده باشد.
- آسیب‌ها و صدمات ناشی از نصب هرگونه قطعات غیر اصلی
- جبران خسارات بدنه، رنگ و تزئینات خودرو که ناشی از تصادفات و حوادث بوده و تعمیر شده باشند.
- نصب هرگونه قطعات، زنگ زده که موجب بروز خوردگی و یا زنگ زدگی در سایر قطعات شود.
- وجود هرگونه گرده رنگ که ناشی از قرار گرفتن خودرو در محیط نامناسب باشد.
- هرگونه خسارت وارده به بدنه و رنگ خودرو (تصادف و...) و تزئینات پس از تحویل خودرو به مشتری
- خرابی قطعات ناشی از هرگونه تغییرات غلط بر روی خودرو نظیر جوشکاری و غیره
- هرگونه آتش سوزی در خودرو به دلیل عدم رعایت موارد ایمنی به هنگام تعمیرات و یا وقوع آتش سوزی به دلیل سهل انگاری و یا استفاده از قطعات غیراصلی در تعمیرات انجام شده توسط تعمیرگاه‌های غیرمجاز

- عدم مراقبت لازم از خودرو (شامل انجام سرویس‌ها، مراقبت بدنه و...)
- استهلاک عادی قطعات (نظیر سایش عادی تیغه برف پاک‌کن در اثر استفاده)
- صدمات رنگ ناشی از برخورد سنگ، شن، ماسه و سایر موارد مشابه به بدنه
- تأثیر مواد پراکنده در محیط، مانند سموم دفع آفات نباتی و غیره، فاصله پرندگان، شیره درختان و همچنین عوامل جوی نظیر باران‌های اسیدی، انواع آلودگی‌های زیست محیطی و سایر عوامل تأثیرگذار بر بدنه و رنگ خودرو
- فاسد شدن باتری بدلیل عدم استفاده از خودرو برای مدت طولانی
- پوسیدگی لاستیک خودرو، قطعات و سایر قطعات لاستیکی به دلیل توقف طولانی خودرو و عدم استفاده از آن
- ایرادات ناشی از ریزش آب و یا سایر مایعات بر روی قطعات الکترونیکی نظیر رادیوپخش، ECU و اتصالات آن
- ایرادات ناشی از رانندگی در عمق آب که باعث نفوذ آب به اجزاء داخلی خودرو مانند موتور می‌گردد.
- خسارات ناشی از قرار گرفتن خودرو در میدان‌های قوی الکترو مغناطیسی و... (کنار پست‌ها و زیر دکل‌های فشار قوی انتقال نیرو)
- خط افتادن شیشه جلو به دلیل خرابی برف پاک‌کن
- عمدی بودن خسارات وارد شده مانند سرقت یا استفاده اشخاص نامستول

۲-۴- خسارت ناشی از انجام تعمیرات نامناسب و استفاده از سوخت و روغن نامناسب

- بروز هرگونه ایراد ناشی از استفاده از روغن، مایعات، فیلترهای روغن، سوخت نامناسب و یا غیراستاندارد
- هرگونه عیب و نقص و خسارات جانی و مالی وارده به مشتری و اشخاص ثالث که به دلیل تعویض یا نصب قطعات و سیستم‌های جانبی و یا دریافت خدمات خارج از شبکه رسمی و مجاز ایران خودرو، توسط مشتری طی دوره ضمانت ایجاد شود، از شمول قانون حمایت از مشتری خارج است و هیچ‌گونه حقی برای مشتری و اشخاص ثالث در برابر ایران خودرو، ایجاد نمی‌کند.
- زنگ زدگی قطعات داخل موتور و همچنین رادیاتور به دلیل عدم استفاده از ضدیخ و آب بدون املاح (نظیر آب مقطر)
- هرگونه حادثه در خودرو به دلیل عدم رعایت موارد ایمنی به هنگام تعمیرات و یا وقوع آتش‌سوزی به دلیل سهل‌انگاری و یا استفاده از قطعات غیر اصلی در تعمیرات انجام شده یا دستکاری در سیم‌کشی خودرو توسط تعمیرگاه‌های غیرمجاز

- تخریب و عملکرد نامناسب قطعات موتور و همین‌طور رادیاتور به دلیل استفاده از آب‌های املاح‌دار که رسوبات آنها موجب بروز ایراد می‌گردد.
- عیوب ناشی از عدم انجام سرویس‌های دوره‌ای توسط مشتری در نمایندگی‌های مجاز ایران خودرو
- عیوب ناشی از آب رسوب‌دار و روغن‌های نامناسب که منجر به خرابی سایر قطعات گردد.

توجه: همانگونه که ضد یخ، نقطه انجماد آب موتور را کاهش می‌دهد، نقطه جوش آن را نیز افزایش می‌دهد. بنابراین وجود ضد یخ مخصوص زمستان نبوده و می‌بایست در تمام فصول استفاده گردد.

وجود ضد یخ موجب جلوگیری از زنگ زدگی قطعات می‌شود، لذا عیوب ناشی از عدم وجود ضد یخ مشمول گارانتی نخواهد بود.

۳-۴- استهلاک عادی

- استهلاک طبیعی خودرو، فرسودگی، رنگ پریدگی.
- هزینه ناشی از تعویض قطعات مصرفی
- جهت دریافت اطلاعات بیشتر به بخش ۵ قطعات مصرفی مراجعه گردد.

۴-۴- سرویس دوره‌ای

- عیوبی که بنا به تشخیص کارشناس فنی نمایندگی، ناشی از عدم انجام به موقع سرویس‌های دوره‌ای باشد، مشمول گارانتی نخواهد بود.
- جدول انجام سرویس‌های دوره‌ای در بخش سرویس و نگهداری آمده است.

۴-۵- هزینه‌ها و خسارت پیامد یا اضافی

- هرگونه خسارت کالای فاسد شدنی در حال حمل بوسیله خودرو، در صورتیکه خودرو به دلیل بروز ایراد قادر به حرکت نباشد.
- هرگونه خسارت کالای در حال حمل بوسیله خودرو در صورت بروز حادثه و یا تصادف
- هرگونه خسارت ناشی از نرسیدن به مقصد مورد نظر به دلیل خرابی خودرو
- جبران خسارات مربوط به پرداخت هزینه‌های آژانس و پارکینگ به مالکین، در شهرها، در صورت خرابی خودرو و تصمیم مشتری به توقف آن و یا استفاده از وسایل دیگر حمل و نقل بواسطه خرابی خودرو
- هرگونه خسارت ناشی از استفاده خودرو معیوب و با اطلاع قبلی

۵- قطعات مصرفی

- قطعات مصرفی به قطعاتی اطلاق می‌شوند که عمر آنها نسبت به سایر قطعات خودرو محدودتر بوده و به صورت عادی پس از گذشت مدتی محدود یا مقدار کارکرد خاصی مستهلک شده و می‌بایست تعویض شوند.
- شایان ذکر است در صورتیکه قطعه مصرفی دارای ایراد کیفی باشد، یا خرابی و ایراد کیفی یک قطعه دیگر باعث بروز ایراد در قطعه مصرفی شود، قطعه مصرفی نیز مشمول گارانتی می‌گردد.
- مثال:** اگر به دلیل وجود ایراد در دیسک ترمز، لنت‌ها نیز معیوب شوند علاوه بر رفع ایراد دیسک ترمز، تعویض لنت‌های ترمز نیز مشمول شرایط گارانتی خواهند بود اما از سوی دیگر چنانچه عدم تعویض به موقع لنت ترمز منجر به آسیب رسیدن به دیسک ترمز شود، نه تنها لنت ترمز بلکه دیسک ترمز هم تحت پوشش گارانتی قرار نمی‌گیرد.

گارانتی قطعات مصرفی			
ردیف	شرح	ماه	کیلومتر
۱	صفحه کلاچ	۱۲	۲۰۰۰۰
۲	تسمه تایم، تسمه دینام، کربن کنیستر، کاتالیست و سنسور اکسیژن دوم	۲۴	۴۰۰۰۰
۳	لنت ترمز جلو و عقب، لامپ‌ها، شمع موتور، تیغه برف پاکن		۱۰۰۰۰
۴	روغن‌ها نظیر روغن موتور، گیربکس، ترمز و هیدرولیک		گارانتی ندارد
۵	مایعات نظیر ضدیخ، مایع شیشه‌شور		
۶	فیلترها نظیر فیلتر بنزین، فیلتر هوا، فیلتر روغن، فیلتر اتاق		

۶- ابطال گارانتی

۱-۶- ابطال گارانتی خودرو

در شرایط زیر گارانتی خودرو ابطال و نمایندگی‌ها از ارائه خدمات گارانتی به خودرو معذور خواهند بود.

- در صورتیکه پلاک شناسایی هویت اتومبیل محو شده و پلاک آن نیز مفقود شده باشد، گارانتی خودرو لغو می‌گردد.
- دستکاری در کیلومتر شمار و تغییر مقدار کارکرد خودرو یا از کار انداختن کیلومتر شمار بنا به تشخیص کارشناس فنی شرکت در هنگام پذیرش خودرو در نمایندگی مجاز، در صورت دستکاری کیلومتر توسط مشتری، گارانتی خودرو ابطال و مشخصات آن به کلیه نمایندگی‌های مجاز اعلام خواهد شد.

■ از کار افتادن کیلومتر شمار

- چنانچه کیلومتر شمار خودرو بدون خواست یا دخالت مشتری از کار افتاده باشد، مشتری می‌بایست سریعاً و در اولین فرصت ممکن برای رفع عیب آن به نمایندگی‌های مجاز مراجعه نماید، در غیر این صورت گارانتی خودرو به صورت کامل ابطال خواهد شد.
- توجه:** از آنجا که کارکرد واقعی خودرو پیش از انجام هرگونه تغییرات، توسط نمایندگی‌ها بررسی می‌شود، لذا هرگونه دستکاری در کیلومتر کارکرد ثبت شده در جلو آمپر، مشمول پوشش گارانتی نبوده و عواقب آن بر عهده مالک خودرو خواهد بود.
- خودروهایی که در سانحه شدید یا آتش سوزی به صورت کلی خسارت ببینند، حتی در صورت بازسازی کلی از پوشش گارانتی خارج می‌شوند.
 - در صورتیکه به هر دلیلی اتاق خودرو تعویض گردد خودرو از پوشش گارانتی خارج می‌گردد.
 - در صورت تغییر در کاربری تعریف شده خودرو و تبدیل آن به خودروی مسابقه، کار و غیره، گارانتی خودرو ابطال می‌شود.

■ در صورت اعلام فراخوان از سوی شرکت ایران خودرو، اگر مالکین خودروهای مشمول فراخوان در تاریخ مقرر به نمایندگی‌ها یا مکان‌های تعیین شده مراجعه نمایند، گارانتی خودرو به طور کامل ابطال خواهد شد و مسئولیت ناشی از عدم اجرای فراخوان متوجه ایران خودرو نخواهد بود.

۲-۶- ابطال گارانتی قطعات

■ چنانچه در دوران گارانتی نسبت به تعویض قطعات و جایگزینی آن با قطعات غیراستاندارد یا متفرقه در تعمیرگاه‌های غیرمجاز اقدام گردد، در صورتیکه همان قطعه و یا سایر قطعات مرتبط با آن قطعه معیوب شوند، قطعه مذکور و سایر قطعات متعلقه در آن مجموعه از پوشش گارانتی خارج خواهند شد.

■ کلیه قسمت‌های تغییر یافته بر روی خودرو توسط هنر کده‌ها، آموزشگاه‌های رانندگی، تعمیرگاه‌ها و سایر مراکز خدماتی متفرقه از گارانتی خارج خواهند شد. خاطرنشان می‌سازد شرکت ایران خودرو تعهدی در قبال بروز اشکال در قسمت‌های تغییر یافته نخواهد داشت. بنابراین هرگونه آهن‌کشی، تقویت شاسی خودرو، موتور، تقویت فنرها و یا اصلاح آن‌ها، نصب کولر توسط مراکز خدماتی متفرقه، استفاده از رینگ و لاستیک اسپرت (که مورد تأیید ایران خودرو نباشد) مجاز نمی‌باشد. در صورت نصب وسایل اضافی نظیر نصب هرگونه کفپوش یکسره لاستیکی روی خودرو که موجب باز شدن صندلی گردد و نصب هرگونه روکش دوم روی صندلی خارج از مراکز مجاز خدمات پس از فروش ایران خودرو و نصب پروژکتور و بویژه دزدگیر غیراستاندارد و یا استاندارد توسط عوامل متفرقه و یا موسسات خدماتی غیر از مجموعه ایران خودرو که منجر به بروز عیب در سیستم‌های الکترونیکی و مکانیکی و یا بواسطه آن در سایر قطعات خودرو شود، تحت پوشش گارانتی نخواهد بود.

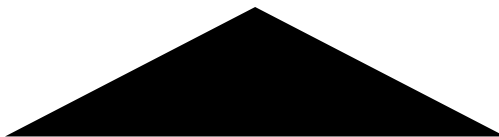
۷- توصیه‌های نگهداری و ایمنی خودرو

- ۱- در صورتیکه خودرو به هر دلیلی مورد استفاده قرار نمی‌گیرد، ضروری است هر سه روز حداقل به مدت چند دقیقه خودرو روشن و درجا کار کند. این عمل موجب جلوگیری از تخلیه کامل باتری می‌گردد.
- ۲- تنظیم فشار باد لاستیک بطور مرتب موجب جلوگیری از فرسایش زود هنگام لاستیک‌ها و کاهش مصرف سوخت می‌گردد.
- ۳- رعایت احتیاط در عبور از دست‌اندازها موجب افزایش عمر و دوام قطعات جلوبندی و کمک فنرها می‌گردد.
- ۴- کنترل هفتگی سطح آب داخل رادیاتور و روغن موتور در زمان خنک بودن موجب حصول اطمینان از عدم بروز عیوب احتمالی خواهد شد.
- ۵- از تنظیم بودن نور چراغ‌های جلو به هنگام رانندگی در شب به منظور رؤیت موانع در دست‌اندازهای موجود در جاده و عکس‌العمل سریع در برابر موانع احتمالی، اطمینان حاصل نمائید.
- ۶- هنگام پارک خودرو مراقب باشید که چرخ‌های جلو و یا عقب خودرو با موانع و یا جداول کنار خیابان برخورد نکنند. در صورت شدید بودن برخورد احتمال تاب برداشتن رینگ چرخ‌ها زیاد است.
- ۷- در سرازیری‌ها از خاموش کردن خودرو اجتناب نمائید. این کار موجب عمل نکردن بویستر ترمز شده و نیروی ترمز برای توقف خودرو کافی نخواهد بود.
- ۸- عاملیت‌های مجاز ایران خودرو و تعمیرگاه‌های مجاز مطمئن‌ترین مکان برای ارایه سرویس‌های مربوط به تعویض روغن و کنترل‌های مربوطه می‌باشند.
- ۹- قطعات یدکی مورد نیاز خودرو را از نمایندگی‌های مجاز یا فروشگاه‌های مجاز ایران خودرو (ایساکو) تهیه نمائید. کیفیت این قطعات مورد تأیید ایران خودرو می‌باشد.
- ۱۰- از به حرکت درآوردن خودرو با شتاب اولیه بسیار بالا (take off) که باعث صدمه زدن به قطعاتی مانند کلاچ، موتور، گیربکس، پلوس و... می‌گردد، خودداری کنید.
- ۱۱- تعویض دنده‌ها را در دور موتور مناسب انجام دهید.
- ۱۲- از دستکاری، تغییر و یا حذف قطعات سیستم آلایندگی خودداری نمائید.

- ۱۳- از روغن‌های موتور، گیربکس، ترمز... استاندارد و مورد تأیید شرکت ایران خودرو استفاده نمایید.
- ۱۴- از اضافه کردن مواد افزودنی غیراستاندارد به سوخت خودرو خودداری شود.
- ۱۵- برای روشن کردن خودرو اقدام به هل دادن خودرو ننمائید.
- ۱۶- از برداشتن سرباتری به مدت طولانی خودداری نمایید.
- ۱۷- از کنجکاوی نمودن، جداکردن کانکتورها، فیوزها و باز و بست قطعات توسط افراد غیرمتخصص، خودداری نمایید.



بخش دوم
قانون و آیین نامه
حمایت از
مصرف کنندگان



قانون حمایت از حقوق مصرف‌کنندگان

ماده ۱- اصطلاحات ذیل در معانی مشروح به کار برده می‌شود.

- ۱-۱- خودرو: هر نوع وسیله نقلیه موتوری تولید داخل یا خارج برای استفاده در معابر عمومی برای حمل‌سرنشین و بار تا ظرفیت مجاز.
 - ۱-۲- عرضه‌کننده: هر شخص حقیقی یا حقوقی که به طور مستقیم یا از طریق واسطه فروش مبادرت به فروش خودروهای نو تولیدی و وارداتی خود می‌کند.
 - ۱-۳- واسطه فروش: هر شخص حقیقی یا حقوقی که با موافقت عرضه‌کننده نسبت به فروش خودرو اقدام می‌کند.
 - ۱-۴- نمایندگی مجاز: هر شخص حقیقی یا حقوقی که با موافقت عرضه‌کننده عهده دار فروش و خدمات پس از فروش خودرو در طول مدت ضمانت است.
 - ۱-۵- مصرف‌کننده: هر شخص حقیقی یا حقوقی که خودرو را برای استفاده شخصی یا عمومی در اختیار دارد.
 - ۱-۶- بهای خودرو: مبلغی است که در قرارداد واگذاری و یا در برگه فروش توسط عرضه‌کننده قید گردیده است.
- ماده ۲- عرضه‌کننده موظف به رعایت استانداردهای ابلاغی در مورد ایمنی، کیفیت، سلامت خودرو و مطابقت آن با ضمانت ارائه شده به مصرف‌کننده می‌باشد.
- تبصره ۱: دوره تضمین نمی‌تواند کمتر از یک سال از زمان تحویل رسمی آخرین خودرو به مصرف‌کننده باشد.
- تبصره ۲: دوره تعهد یا دوره تأمین قطعات و ارائه خدمات فنی استاندارد، برابر ده سال از زمان تحویل رسمی آخرین خودرو به مصرف‌کننده می‌باشد.

ماده ۳- عرضه‌کننده در طول مدت ضمانت مکلف به رفع هر نوع نقص یا عیب (ناشی از طراحی، مونتاژ، تولید و یا حمل) است که در خودرو وجود داشته یا در نتیجه استفاده معمول از خودرو بروز نموده و با مفاد ضمانت‌نامه و مشخصات اعلام شده به مصرف‌کننده مغایر بوده یا مانع استفاده مطلوب از خودرو یا نافی ایمنی آن باشد یا موجب کاهش ارزش معاملاتی خودرو شود. هزینه رفع نقص یا عیب خودرو در طول مدت ضمانت و جبران کلیه خسارات وارده به مصرف‌کننده و اشخاص ثالث، اعم از خسارات مالی و جانی و هزینه‌های درمان ناشی از نقص یا عیب (که خارج از تعهدات بیمه شخص ثالث باشد) هزینه‌های حمل خودرو به تعمیرگاه، تأمین خودروی جایگزین مشابه در طول مدت تعمیرات (چنانچه مدت توقف خودرو بیش از چهار و هشت ساعت باشد) بر عهده عرضه‌کننده می‌باشد.

تبصره ۱: تعهدات عرضه‌کننده به طور مستقیم یا از طریق واسطه فروش یا نمایندگی مجاز ایفا می‌شود. عرضه‌کننده مکلف به ایجاد شبکه خدمات پس از فروش یا نمایندگی‌های مجاز تعمیر و توزیع قطعات یدکی و تأمین آموزش‌های لازم متناسب با تعداد خودروهای عرضه شده در سطح کشور بوده و نمی‌تواند مصرف‌کننده را به مراجعه به نمایندگی معینی اجبار نماید.

تبصره ۲: در صورت بروز اختلاف بین طرفین موضوع ماده فوق، موضوع اختلافی حسب درخواست طرفین ابتدا در هیأت حل اختلافات مربوطه، متشکل از نمایندگی‌های عرضه‌کننده خودرو، کارشناس رسمی دادگستری و کارشناس نیروی انتظامی به ریاست کارشناس رسمی دادگستری طرح و رأی لازم با اکثریت آراء صادر خواهد شد. در صورت اعتراض هر یک از طرفین به رأی صادره، خواسته در دادگاه صالحه قابل پیگیری خواهد بود. دادگاه صالحه باید خارج از نوبت و حداکثر ظرف دو ماه انشاء رأی نماید.

بخش دوم، قانون و آیین‌نامه حمایت از مصرف‌کنندگان

ماده ۴- چنانچه نقص یا عیب قطعات ایمنی خودرو در طول دوره ضمانت پس از سه بار تعمیر همچنان باقی باشد یا در صورتی که نقص یا عیب قطعاتی که موجب احتمال صدمه جسمی یا جانی اشخاص گردد و با یک تعمیر برطرف نشده باشد یا خودرو بیش از سی روز به دلیل تعمیرات غیر قابل استفاده بماند، عرضه‌کننده مکلف است حسب درخواست مصرف‌کننده خودروی معیوب را با خودروی نو تعویض یا با توافق، بهای آن را به مصرف‌کننده مسترد دارد.

تبصره ۱: در صورت بروز اختلاف بین طرفین، حل و فصل آن از طریق هیأت حل اختلاف موضوع تبصره ۲ ماده ۳ این قانون می‌باشد.

تبصره ۲: عرضه‌کننده حق واگذاری یا استفاده از خودروی مسترد شده را پیش از رفع عیب ندارد. واگذاری خودروی مزبور پس از رفع عیب و نقص قبلی و یا اعلام صریح عیوب مزبور در اسناد واگذاری مجاز می‌باشد.

ماده ۵- عرضه‌کننده، واسطه فروش و نمایندگی مجاز تعمیر موظفند هر بار که خودروی موضوع ضمانت، مورد تعمیر یا خدمات مختلف دوره‌ای قرار می‌گیرد، پس از اتمام کار، به صورت مکتوب کلیه عیب‌ها و نقص‌های اعلامی از سوی مصرف‌کننده، اقدام‌های انجام شده و قطعات تعمیر یا تعویض شده را در صورت وضعیت ذکر نموده و آن را تسلیم مصرف‌کننده نماید.

تبصره: استفاده از قطعات غیر استاندارد یا تأیید نشده توسط عرضه‌کننده و نمایندگی‌های مجاز تعمیر ممنوع می‌باشد.

ماده ۶- چنانچه انجام تعهدات عرضه‌کننده به دلیل حوادث غیرمترقبه (غیر قابل پیش‌بینی و غیر قابل رفع) ناممکن باشد، این تعهدات به حالت تعلیق در می‌آید. مدت تعلیق به دوره ضمانت افزوده می‌شود.

ماده ۷- هر نوع توافق مستقیم یا غیرمستقیم بین عرضه‌کننده، واسطه فروش یا مصرف‌کننده که به موجب آن تمام یا بخشی از تعهداتی که عرضه‌کننده بر طبق این قانون و یا ضمانت‌نامه صادره بر عهده دارد، ساقط نماید یا به عهده واسطه فروش یا هر عنوان دیگری گذارده شود، در برابر مصرف‌کننده باطل و بلا اثر می‌باشد.

تبصره: انعقاد هر نوع قراردادی که حقوق و تکالیف طرفین قرارداد و مشمولین این قانون در آن رعایت نشود به استناد ماده ۰۱ قانون مدنی و مورد مشابه غیرقانونی و از درجه اعتبار ساقط است.

ماده ۸- هر گونه عیب و نقص و خسارات جانی و مالی وارد به مصرف‌کننده و اشخاص ثالث که به دلیل تعویض یا نصب قطعات و سیستم‌های جانبی و یا دریافت خدمات خارج از شبکه رسمی و مجاز عرضه‌کننده توسط مصرف‌کننده طی دوران ضمانت ایجاد شود از شمول این قانون خارج است و هیچگونه حقی برای مصرف‌کننده و اشخاص ثالث در برابر عرضه‌کننده ایجاد نمی‌کند.

ماده ۹- عرضه‌کننده مکلف است تعهدات موضوع این قانون را به صورت کتبی در اوراق ضمانت نامه قید و در زمان تحویل خودرو، به نحو مقتضی موضوع این قانون را به طور صریح و روشن به مصرف‌کننده اعلام نماید.

ماده ۱۰ - آئین‌نامه اجرائی این قانون (به ویژه در مورد ملاک‌های ایجاد نمایندگی‌های مجاز تعمیر در سطح کشور به ازاء تعداد خودروهای عرضه شده) ظرف سه ماه از تاریخ تصویب توسط وزارت صنایع و معادن تهیه و به تصویب هیأت وزیران میرسد.

ماده ۱۱ - وزارت صنایع و معادن مکلف به نظارت بر اجرای این قانون در راستای حفظ حقوق مصرف‌کنندگان و اعلام گزارش ادواری شش ماهه به کمیسیون صنایع و معادن مجلس شورای اسلامی است.

آیین‌نامه اجرایی قانون حمایت از حقوق مصرف‌کنندگان

ماده ۱- ضوابط مندرج در این آیین‌نامه شامل توأم عرضه‌کنندگان، واسطه‌های فروش، واسطه‌های خدمات پس از فروش و نمایندگی‌های مجاز انواع وسایل نقلیه موتوری اعم از سواری، مینی بوس، میدل باس، اتوبوس، ون، کامیونت، کامیون، کشنده، تریلر و انواع موتورسیکلت ساخت داخل کشور یا خارج می‌باشد.

ماده ۲- در این آیین‌نامه اصطلاحات زیر در معانی مشروح مربوط به کار می‌روند:

الف - قانون: قانون حمایت از حقوق مصرف‌کنندگان خودرو مصوب ۱۳۸۶

ب - وزارت: وزارت صنعت، معدن و تجارت

پ - عرضه‌کننده: هر شخص حقیقی یا حقوقی که به طور مستقیم یا از طریق واسطه فروش، مبادرت به فروش خودروهای نو ساخت داخل کشور یا وارداتی خود می‌نماید.

ت - خدمات پس از فروش: کلیه خدمات پس از فروش یک محصول از قبیل ضمانت و تعهد شامل پشتیبانی خدمات، تعمیرات و تأمین قطعات استاندارد که موجب تضمین کارکرد مطلوب محصول می‌باشد.

ث - واسطه خدمات فروش و پس از فروش: اشخاص حقیقی یا حقوقی که با موافقت عرضه‌کننده، صرفاً یا توأمأ عهده دار خدمات فروش و پس از فروش خودرو از طریق نمایندگی‌های مجاز می‌باشند، واسطه مذکور می‌تواند به عنوان بخشی از مجموعه عرضه‌کننده یا به عنوان شرکتی مستقل تحت نظارت عرضه‌کننده فعالیت نموده و خدمات خود را ارائه نماید.

ج - نمایندگی مجاز: هر شخص حقیقی یا حقوقی که با موافقت عرضه‌کننده عهده دار فروش و خدمات پس از فروش خودرو در طول مدت ضمانت است.

چ - شیوه ارائه خدمات پس از فروش خودرو: بر اساس استاندارد ملی شماره (۱۹۱۱۷) در خصوص تعیین شیوه مربوط به امور خدمات پس از فروش خودرو، شاخص‌ها و نحوه ارزیابی عرضه‌کننده، واسطه خدمات پس از فروش و نمایندگی‌های مجاز آن و همچنین رده‌بندی و پایش عملکرد آنها می‌باشد.

ح - دستورالعمل شرایط، ضوابط و ارزیابی خدمات فروش خودرو: دستورالعملی که به منظور تعیین شیوه مربوط به امور خدمات فروش خودرو، شاخص‌ها و نحوه ارزیابی عرضه‌کننده، واسطه خدمات فروش و نمایندگی‌های آن و همچنین رده‌بندی و پایش عملکرد آنها توسط وزارت تهیه و ابلاغ می‌شود.

خ - خدمات دوره تضمین: مجموعه خدمات تعمیرات، تأمین و تعویض قطعات یا تعویض خودرو که در یک دوره زمانی با طی مسافت مشخص مطابق مواد (۱۲) و (۱۳) این آیین‌نامه و انجام آن به صورت رایگان به عهده عرضه‌کننده می‌باشد.

د - خدمات دوره تعهد: مجموعه خدمات تعمیرات، تأمین و تعویض قطعات و پشتیبانی خدمات که در یک دوره زمانی مشخص مطابق ماده (۱۵) این آیین‌نامه و در قبال دریافت اجرت برابر با نرخ مصوب موضوع بند (ط) ماده (۲) این آیین‌نامه از سوی عرضه‌کننده برای مصرف‌کننده انجام می‌شود.

ذ - خدمات سیار: خدمات امداد و تعمیراتی که در محل استقرار خودرو در بیرون از نمایندگی مجاز به مصرف‌کننده ارائه می‌شود.

ر - خدمات فنی استاندارد: خدماتی که مطابق با استاندارد کارخانه‌ای، ملی، بین‌المللی، یا سایر استانداردها و دستورالعمل‌های تخصصی رسمی باشد.

ز - ضمانت‌نامه: سندی است به زبان فارسی و در بر گیرنده مسئولیت دوره ضمانت و تعهد خدمات عرضه‌کننده و استفاده مطلوب از خودرو که توسط عرضه‌کننده به همراه خودرو، تحویل مصرف‌کننده می‌شود.

ژ - استفاده مطلوب از خودرو: استفاده از هر خودرو مطابق مشخصات اعلام شده از سوی عرضه‌کننده به ویژه در مورد تعداد سرنشین و مقدار بار.

- س - کتابچه راهنمای مصرف‌کننده: کتابچه‌ای است حداقل به زبان فارسی، که باید در زمان تحویل خودرو از طرف عرضه‌کننده به مصرف‌کننده تسلیم شود. این کتابچه باید حاوی مواردی از قبیل نحوه استفاده مطلوب از خودرو، عناوین متعلقات الزامی همراه خودرو از قبیل رادیو پخش، چرخ زاپاس، جک، آچار چرخ، کف پوش متحرک، مثلث خطر و تجهیزات اضافی خودرو، میزان مصرف سوخت (به تفکیک سیکل شهری، برون شهری و ترکیبی) و همچنین عناوین بازدیدهای دوره‌ای، نام و نشانی نمایندگی‌های مجاز شبکه فروش و خدمات پس از فروش، متن قانون، آیین‌نامه و دستورالعمل‌های اجرایی آن باشد.
- ش - تأمین خودروی جایگزین مشابه: واگذاری خودروی مشابه و در صورت عدم امکان، پرداخت خسارت توقف خودرو در دوره تضمین است.
- ص - قیمت کارشناسی: قیمتی که بر اساس نظر کارشناس رسمی دادگستری در رشته مرتبط تعیین می‌شود.
- ض - شرکت بازرسی: شخصیت حقوقی دارای صلاحیتی از طرف سازمان ملی استاندارد ایران که توسط وزارت برای انجام ارزیابی عملکرد عرضه‌کننده، واسطه فروش، واسطه خدمات پس از فروش، نمایندگی‌های مجاز و ارائه گزارش‌های ادواری یا موردی به وزارت و عرضه‌کننده انتخاب می‌شود.
- ط - نرخ خدمات و قطعات: نظر به صنفی بودن فعالیت نمایندگی‌های مجاز، واسطه خدمات پس از فروش و خدمات سیار، اجرت یا دستمزد خدمات و همچنین نرخ قطعات و مواد مصرفی مطابق ماده (۵۱) اصلاحی قانون نظام صنفی کشور - مصوب ۱۳۹۲ - با محوریت کمیسیون نظارت تعیین و در ازای ارائه خدمات و ابلاغ صورتحساب رسمی به مصرف‌کننده، از وی دریافت می‌شود.
- ظ - خودروی نو: خودرویی که به هنگام تحویل به مصرف‌کننده بیش از (۹۹) کیلومتر طی مسافت نکرده باشد.
- ع - عیب: زیاده، نقیصه و یا تغییر حالتی که موجب کاهش ارزش اقتصادی کالا، خدمت یا عدم امکان استفاده متعارف از آن می‌شود.
- غ - قطعه ایمنی خودرو: قطعاتی که عیب آنها موجب احتمال صدمه جسم، جان و مال اشخاص می‌گردد.
- تبصره: فهرست این قطعات توسط وزارت با همکاری سازمان ملی استاندارد ایران و پلیس راهنمایی و رانندگی نیروی انتظامی جمهوری اسلامی ایران تهیه و اعلام می‌شود.
- ف - عیب ایمنی: عیوبی که احتمال ایجاد صدمه به جسم، جان و مال اشخاص گردد.
- تبصره: وزارت موظف است با همکاری سازمان ملی استاندارد ایران و پلیس راهنمایی و رانندگی جمهوری اسلامی ایران، فهرست عیوب ایمنی خودرو و همچنین قطعات مشمول استاندارد اجباری خودرو را تهیه و ابلاغ نماید.
- ق - قطعه و ماده مصرفی: قطعات و موادی مانند روغن‌ها (نظیر روغن موتور و گیربکس)، مایعات (نظیر مایع ضدیخ و مایع شیشه‌شوی)، فیلترها (نظیر فیلتر بنزین، هوا و روغن) و سایر قطعات و موادی که فهرست کامل آن توسط وزارت تهیه و ابلاغ خواهد شد.
- ک - استانداردها و مقررات ابلاغی: کلیه معیارها و مشخصات ناظر در تولید، ایمنی، کیفیت، آلاینده‌گی زیست محیطی، فروش و خدمات پس از فروش خودرو که از سوی وزارت، سازمان ملی استاندارد ایران، سازمان حفاظت محیط زیست و وزارت نفت ابلاغ و رعایت آنها از سوی عرضه‌کننده الزامی است.
- تبصره - استانداردهای فنی شرکت‌های عرضه‌کننده در صورت عدم مغایرت با موارد فوق، جزو استانداردهای ابلاغی محسوب خواهد شد.
- ماده ۳ - عرضه‌کننده موظف است در سامانه اطلاع‌رسانی خود، نسبت به فروش اینترنتی محصولات با قید مشخصات خودرو و شرایط فروش از قبیل نشان تجاری، نوع، تیپ، رنگ، تجهیزات درخواستی، قیمت خودرو، سود مشارکت، زمان تحویل و سایر موارد مرتبط اقدام نماید.
- تبصره - عرضه‌کننده موظف است حداقل دو روز کاری قبل از اجرای فرآیند فروش شرایط موصوف را اطلاع‌رسانی عمومی نماید.
- ماده ۴ - عرضه‌کننده موظف است قیمت نهایی محصولات خود به همراه قید نوع، تیپ، رنگ و متعلقات، ضوابط و روش‌های مختلف فروش و فرآیند خرید را به صورت شفاف

و روشن مطابق جدول زیر تهیه و در پایگاه اطلاع‌رسانی و نمایندگی‌های مجاز فروش خود، در دسترس متقاضیان خرید قرار دهد:
ضوابط و روش‌های مختلف فروش:

سفرایشی تعداد محدود	مشارکت در تولید	پیش فروش		تحویلی فوری	قیمت
		عادی	قطعی		
قیمت توافقی زمان عقد قرارداد	قیمت زمان تحویل مندرج در قرارداد	قیمت زمان تحویل مندرج در قرارداد	قیمت قطعی زمان عقد قرارداد	قیمت قطعی زمان عقد قرارداد	قیمت
داخلی سه ماه وارداتی چهار ماه	سه سال	دوازده ماه	نه ماه	سی روز	حداکثر تاریخ تحویل
-	حداقل سود سپرده سه ساله نظام بانکی	حداقل سود سپرده یک ساله نظام بانکی	حداقل سود سپرده برابر مقررات نظام بانکی در مدت قرارداد	-	حداقل سود مشارکت
حداکثر سه درصد کمتر از نرخ سود سپرده یک ساله نظام بانکی	حداکثر سه درصد کمتر از نرخ سود سپرده یک ساله نظام بانکی	حداکثر سه درصد کمتر از نرخ سود سپرده یک ساله نظام بانکی	حداکثر سه درصد کمتر از نرخ سود سپرده یک ساله نظام بانکی	حداکثر سه درصد کمتر از نرخ سود سپرده یک ساله نظام بانکی	حداقل سود انصراف (درصد)
سه درصد ماهانه	سود مشارکت بعلاوه یک درصد ماهانه	سود مشارکت بعلاوه یک درصد ماهانه	سود مشارکت بعلاوه یک درصد ماهانه	دو و نیم درصد ماهانه	جبران تأخیر در تحویل
در صورت تأخیر بیش از دو ماه در تحویل خودرو موضوع قرارداد، مشتری و شرایط مفاد قرارداد تحویل داده خواهد شد. این موضوع شامل خودروی وارداتی نمی‌شود.	در صورت عدم امکان تحویل خودرو موضوع قرارداد، خودروی جایگزین از میان خودروهای تولیدی به انتخاب مشتری و شرایط مفاد قرارداد تحویل داده خواهد شد. این موضوع شامل خودروی وارداتی نمی‌شود.	-	-	نداشتن تعهدات معوق	شرایط
<p>- در کلیه روشها، اطمینان از تأمین CKD/CBU و شماره گذاری توسط عرضه‌کننده الزامی است. - در کلیه روشها، امکان پرداخت وجه ثمن خودرو به صورت اقساطی میسر می‌باشد. - در صورت استفاده از تسهیلات بانکها، مؤسسات اعتباری و شرکت‌های لیزینگ، رعایت قوانین مرتبط با آن و حصول اطمینان عرضه‌کننده از تأمین و پرداخت تسهیلات توسط بانک ها، مؤسسات اعتباری و شرکت‌های لیزینگ به متقاضی، پیش از انعقاد قرارداد و دریافت وجوه، الزامی است. - تعهدات معوق: در فروش های فوری، تعهداتی است که طبق قرارداد سرسید شده ولی خودرو تحویل نگردیده است.</p>					

تبصره ۱- حداکثر مبلغ قابل دریافت در قراردادهای پیش فروش معادل پنجاه درصد قیمت فروش نقدی محصول مورد نظر در هنگام عقد قرارداد می‌باشد.

تبصره ۲- سود انصراف و خسارت تأخیر مندرج در بخش ضوابط فروش، به صورت روزشمار محاسبه می‌شود.

ماده ۵- عرضه‌کننده موظف است قبل از اقدام به پیش فروش خودرو، مجوز مربوطه شامل تعداد خودروی قابل عرضه را از وزارت اخذ نماید.

ماده ۶- عرضه‌کننده موظف است نسبت به عقد قرارداد فروش با مصرف‌کننده اقدام نماید. در قرارداد فروش قید مشخصات خودرو مورد نظر از قبیل نشان تجاری، نوع، تیپ، رنگ و شرایط موضوع قرارداد مانند قیمت فروش، نرخ سود مشارکت، تاریخ تحویل خودرو با تعیین ماه و هفته تحویل، خسارت تأخیر در تحویل، فهرست متعلقات الزامی همراه خودرو از قبیل رادیو پخش، چرخ زاپاس، جک، آچار چرخ، کف پوش متحرک، مثلث خطر و تجهیزات درخواستی و ارائه یک نسخه از اصل قرارداد به مصرف‌کننده الزامی است.

تبصره: هرگونه تغییر در استانداردهای اجباری پس از عقد قرارداد، چنانچه موجب افزایش هزینه و مشمول قیمت گذاری شود، با تصویب مرجع قیمت گذاری در قیمت فروش لحاظ می‌شود.

ماده ۷- عرضه‌کننده موظف است در قرارداد پیش فروش، سود مشارکت وجوه دریافتی را از تاریخ دریافت ودیعه تا تاریخ تحویل مندرج در قرارداد پرداخت نماید.

تبصره ۱- عرضه‌کننده موظف است در صورت تأخیر در تحویل خودرو، از تاریخ تحویل مندرج در قرارداد تا زمان تحویل خودرو به مصرف‌کننده، مبلغ خسارت تأخیر در تحویل را نسبت به وجوه پرداختی محاسبه و پرداخت نماید.

تبصره ۲- در صورتی که مصرف‌کننده پس از ابلاغ دعوت نامه کتبی عرضه‌کننده، ظرف پانزده روز کاری نسبت به تصفیه حساب خودرو موضوع قرارداد اقدام ننماید، عرضه‌کننده می‌تواند خودرو را به سایر متقاضیان تحویل و نوبت مصرف‌کننده را به موعده دیگری که نحوه تعیین آن در قرارداد مشخص شده، موکول نماید.

تبصره ۳- در صورت اعلام انصراف مصرف‌کننده یک ماه پس از عقد قرارداد، سود انصراف بر مبنای ضرایب مندرج در جدول ذیل ماده (۴) این آیین‌نامه محاسبه و پرداخت می‌شود. عرضه‌کننده موظف است سود انصراف و مبلغ پرداختی را ظرف بیست روز به مصرف‌کننده پرداخت نماید. انصراف مصرف‌کننده قبل از یک ماه از زمان عقد قرارداد مشمول سود انصراف نمی‌شود.

تبصره ۴- در صورتی که زمان بازپرداخت وجوه پرداختی مصرف‌کننده بیش از بیست روز شود، سود انصراف متعلقه از تاریخ تأخیر تا تاریخ بازپرداخت وجوه مذکور نیز باید محاسبه و پرداخت گردد.

ماده ۸- عرضه‌کننده موظف است هرگونه تغییر در شرایط عرضه را نسبت به شرایط مندرج در قرارداد به استثنای الزامات قانونی، رضایت کتبی مصرف‌کننده در الحاقیه قرارداد منعقد، قبل از ارسال دعوت نامه تکمیل وجه، قید و به تأیید و امضای طرفین برساند.

تبصره: در صورت بروز مشکل در فرآیند رعایت استانداردهای مصوب و تأخیر در تحویل خودرو، مسئولیت جبران خسارات وارده و کسب رضایت مصرف‌کننده بر عهده عرضه‌کننده است.

ماده ۹- عرضه‌کننده موظف است در زمان تحویل، خودروی درخواستی مصرف‌کننده را در حضور وی کنترل نموده و پس از حصول اطمینان از عدم وجود عیب، خودرو را تحویل دهد.

تبصره ۱- عرضه‌کننده موظف است در صورت وجود عیب احتمالی در خودرو، عیب مربوط را مطابق زمان استاندارد تعمیراتی مربوط، رفع کند مشروط بر آن رفع عیب، موجب کاهش ارزش قیمتی خودرو نگردد. در غیر این صورت عرضه‌کننده موظف است نسبت به تعویض خودرو و یا اخذ رضایت کتبی مصرف‌کننده اقدام نماید.

تبصره ۲- در صورتی که مصرف‌کننده در دوره تضمین به نمایندگی مجاز مراجعه نماید و رفع کامل عیوب خودرو تحت هر شرایطی در مدت زمان باقی مانده از دوره مذکور

- برای نمایندگی مجاز مقدر نباشد، عرضه‌کننده یا واسطه فروش با نمایندگی مجاز موظف است ضمن الزام نمایندگی مجاز به اعلام کتبی موضوع به مصرف‌کننده ترتیبی اتخاذ نماید که خودرو در اولین فرصت ممکن تحت شرایط تضمین رفع عیب گردد.
- تبصره ۳- عرضه‌کننده موظف است در صورتی که رفع عیوب خودرو مستلزم گذشت زمان باشد، ضمن ثبت دقیق عیوب خودرو در دو نسخه و تحویل یک نسخه از آن به مصرف‌کننده، برابر ماده (۱۷) این آیین‌نامه رفتار نماید.
- ماده ۱۰- عرضه‌کننده موظف است سند فروش، صورتحساب فروش همراه با درج تفکیکی اقلام تشکیل دهنده، بهای خودرو شامل بهای خالص خودرو، شماره‌گذاری، بیمه، عوارض، مالیات و سایر موارد مربوط، برگه‌های ضمانت، کتابچه راهنمای مصرف‌کننده حداقل به زبان فارسی و تجهیزات اضافی رادر زمان تحویل خودرو به مصرف‌کننده ارائه نماید.
- ماده ۱۱- عرضه‌کننده موظف است نسبت به تهیه نظامات و دستورالعمل‌های زیر و نظارت بر حسن اجرای آن، در چارچوب دستورالعمل ابلاغی وزارت اقدام نماید:
- الف - فرآیند فروش
- ب - فرآیند و نظام پرداخت سود و خسارت متعلقه به مصرف‌کننده
- پ - بازرسی قبل از تحویل خودرو
- ت - حمل مناسب خودرو از محل عرضه‌کننده تا نمایندگی مجاز
- ث - نظام آموزش کارکنان شرکت عرضه‌کننده و نمایندگی‌های مجاز خود
- ج - پذیرش، گردش کار خدمات قابل ارائه، برنامه ریزی تعمیرات و ترخیص خودرو به نمایندگی مجاز.
- چ - راهنمای تعمیراتی بخش‌های مختلف خودرو
- ح - نظام تأمین و توزیع به موقع کلیه قطعات مورد نیاز واسطه خدمات پس از فروش و نمایندگی مجاز آنها.
- خ - نظام تشویق، تنبیه و اعطا و لغو نمایندگی‌های مجاز خود
- د - ارتقای کمی و کیفی شبکه نمایندگی‌های مجاز خود.
- ذ - اطلاع‌رسانی شفاف رتبه نمایندگی و حقوق مشتریان در محل پذیرش نمایندگی مجاز
- ر - نظام نظرسنجی از مراجعین کلیه نمایندگی‌های مجاز
- ز - ساز و کار ردیابی قطعات به ویژه قطعات ایمنی نصب شده بر روی خودرو
- ژ - نظام رسیدگی به شکایات و تعیین تکلیف موضوع با رعایت ضوابط قانونی ظرف بیست روز.
- س - نظام آرایه خدمات سیار و طرح‌های امدادی در دوره تضمین و دوره تعهد برای مشترکین خود.
- ماده ۱۲- دوره تضمین برای خودروهای سبک شامل سواری، ون و وانت از تاریخ تحویل به مصرف‌کننده حداقل دو سال یا کارکردی برابر چهل هزار (۴۰۰۰۰) کیلومتر، هر کدام زودتر فرا برسد، برای خودروهای سنگین شامل مینی بوس، میدل باس، اتوبوس، کامیونت، کامیون و کشنده از تاریخ تحویل به مصرف‌کننده حداقل دو سال یا کارکردی برابر دویست هزار (۲۰۰۰۰۰) کیلومتر، هر کدام زودتر فرا برسد و برای انواع موتورسیکلت از تاریخ تحویل به مصرف‌کننده حداقل یک سال می‌باشد.
- تبصره ۱- عرضه‌کننده می‌تواند بر اساس سیاست تجاری خود و به منظور افزایش رضایت‌مندی مصرف‌کننده، نسبت به افزایش دوره تضمین یا تعهد اقدام نماید که در این صورت باید جزئیات شرایط آن به طور کتبی و شفاف به مصرف‌کننده اعلام گردد.

بخش دوم، قانون و آیین‌نامه حمایت از مصرف‌کنندگان

- تبصره ۲- ضمانت رنگ برای خودروهای سبک حداقل سه سال، برای خودروهای سنگین حداقل هجده ماه و برای موتورسیکلت حداقل سه ماه می‌باشد.
- تبصره ۳- عرضه‌کننده موظف است قطعات، مواد مصرفی و استهلاکی ناشی از عیوب کیفی و مونتاژی در هر یک از مجموعه‌های خودرو را مشمول خدمات دوره تضمین نماید.
- تبصره ۴- تعمیر یا تعویض قطعات خودرو، ناشی از خسارت حاصل از حادثه یا تصادف که به علت عیب فنی خودرو نباشد، مشمول ضمانت نمی‌گردد.
- ماده ۱۳- کلیه قطعات و مجموعه‌های خودرو به جز قطعات و مواد مصرفی، مشمول خدمات دوره تضمین می‌باشند.
- تبصره ۱- فهرست قطعاتی که به عنوان قطعات و مواد مصرفی قلمداد نشده از جمله تجهیزات کاهنده آلایندگی هوا شامل کربن کنیستر، کاتالیست کانورتور، حسگر دوم اکسیژن و عمر کارکرد آنها کمتر از مدت زمان مورد نظر در دوره تضمین خودرو می‌باشد، توسط وزارت تعیین و ابلاغ خواهد شد.
- تبصره ۲- عملکرد صحیح سیستم و قطعات کیسه هوا صرفاً مشمول دوره تضمین نبوده و بر اساس استانداردهای ابلاغی شامل دوران تعهد نیز می‌باشد.
- ماده ۱۴- عیوب ناشی از عدم انجام خدمات دوره ای مطابق با شرایط مندرج در کتابچه راهنمای مصرف‌کننده خودرو در شبکه نمایندگی‌های مجاز شرکت عرضه‌کننده خودرو، باعث خروج مجموعه‌های مرتبط خودرو به خدمت مورد نظر، از شرایط تضمین می‌گردد.
- ماده ۱۵- مدت زمان تعهد خدمات شامل تعمیرات و تأمین قطعات، ده سال بعد از فروش آخرین دستگاه خودرو از همان نشان تجاری و نوع خودرو، توسط عرضه‌کننده می‌باشد.
- ماده ۱۶- عرضه‌کننده موظف است نسبت به راه‌اندازی سامانه‌ای مبتنی بر فناوری اطلاعات به منظور رعایت مفاد ماده (۵) قانون و تعیین زمان و محل مراجعه مصرف‌کننده به نمایندگی‌های مجاز در دوره تضمین و تعهد اقدام نماید. در صورتی که مصرف‌کننده تأکید بر پذیرش در نمایندگی خاصی را داشته باشد عرضه‌کننده باید در اولین زمان ممکن، نسبت به اجرای این درخواست، اقدام نماید.
- ماده ۱۷- عرضه‌کننده موظف است چنانچه رفع عیوب خودرو در دوره تضمین که ناشی از خسارت حاصل از حادثه و یا تصادف نباشد و بیش از دو روز کاری یا زمان استاندارد تعمیرات تأیید شده به طول انجامید، به تأمین خودرو مشابه جایگزین در طول مدت تعمیرات و در صورت عدم امکان، پرداخت خسارت حق توقف خودرو به شرح مفاد این آیین‌نامه اقدام نماید.
- تبصره ۱- مدت زمان توقف خودرو، برای پرداخت خسارت در دوره تضمین و دوره تعهد به ترتیب بعد از دو و هفت روز کاری و یا زمان استاندارد تعمیرات تأیید شده، برای کلیه روزهای توقف خودرو در نمایندگی اعم از تعطیل و غیر تعطیل بدون در نظر گرفتن فرآیندهای داخلی سازنده و وارد کننده و نیز واسطه خدمات پس از فروش و یا نمایندگی مجاز آن، آغاز و در روزی که نمایندگی مجاز پس از انجام تعمیرات لازم، آمادگی تحویل خودرو به مصرف‌کننده را اعلام نماید، پایان می‌یابد. در هر صورت مدت زمان توقف خودرو به دوره تضمین یا تعهد خودروی مربوط اضافه می‌شود.
- تبصره ۲- در صورت مراجعه مصرف‌کننده برای رفع عیب تکراری به همان نمایندگی مجاز و یا هر یک از نمایندگی‌های مجاز دیگر برای بار دوم و یا بیشتر، زمان توقف خودرو از بدو تاریخ پذیرش خودرو برای پرداخت خسارت محاسبه می‌گردد.
- تبصره ۳- در صورتی که عیوب موجود در هر یک از مجموعه‌های خودرو که به تشخیص مرجع رسیدگی کننده موضوع ماده (۳) قانون موجب بروز حادثه یا تصادف و یا آلایندگی بیش از حد مجاز هوا گردد، خدمات مربوط مشمول ضوابط این ماده بوده و بر عهده عرضه‌کننده خودرو می‌باشد.
- ماده ۱۸- ضوابط پرداخت خسارت توقف خودرو به استثنای خسارات ناشی از موارد حادثه و تصادف به شرح زیر است:
- الف - خودروی سواری: از زمان تحویل خودرو به نمایندگی مجاز به ازای هر روز توقف ملازم، به میزان یاد شده در ماده (۱۷) این آیین‌نامه به مقدار پانزده ده هزارم (۰/۰۰۱۵)
- بهای خودرو به عنوان هزینه توقف توسط عرضه‌کننده به مصرف‌کننده پرداخت می‌شود.

- ب - خودروی عمومی (تاکسی، وانت، ون) از زمان تحویل خودرو به نمایندگی به ازای هر روز توقف مازاد به میزان یاد شده در ماده (۱۷) این آیین‌نامه به مقدار دو هزارم (۰/۰۰۲) بهای خودرو به عنوان هزینه توقف توسط عرضه‌کننده به مصرف‌کننده پرداخت می‌شود.
- پ - خودروی سنگین (مینی بوس، میدل باس، اتوبوس، کامیونت، کامیون و کشنده): به ازای هر روز توقف مازاد به میزان یاد شده در ماده (۱۷) این آیین‌نامه به مقدار یک هزارم (۰/۰۰۱) بهای خودرو به عنوان هزینه توقف توسط عرضه‌کننده به مصرف‌کننده پرداخت می‌شود.
- ت - موتور سیکلت: به ازای هر روز توقف مازاد به میزان یاد شده در ماده (۷۱) این آیین‌نامه به مقدار یک هزارم (۰/۰۰۱) بهای موتور سیکلت به عنوان هزینه توقف توسط عرضه‌کننده به مصرف‌کننده پرداخت می‌شود.
- تبصره ۱- در صورت عدم توافق طرفین نسبت به مبلغ خسارت توقف خودرو، مراتب با کسب نظر کارشناس رسمی دادگستری انجام می‌پذیرد.
- تبصره ۲- عرضه‌کننده موظف است رأساً یا از طریق واسطه خدمات پس از فروش خود پس از اخذ مدرک مثبته در مودر احراز مالکیت خودرو، نسبت به پرداخت خسارت توقف خودرو در کمتر از پانزده روز اقدام نماید.
- تبصره ۳- در صورتی که توقف خودروی سنگین بیش از یک ماه به طول انجامد، با موافقت کتبی مصرف‌کننده برای هر روز توقف خودرو مازاد بر یک ماه، عرضه‌کننده ملزم به پرداخت دو ده هزارم (۰/۰۰۰۲) بهای خودرو علاوه بر مقدار قبلی می‌باشد.
- ماده ۱۹- عرضه‌کننده موظف است رأساً یا از طریق واسطه فروش و خدمات پس از فروش، ساز و کار پرداخت هزینه خسارات وارده به مصرف‌کننده شامل موارد اشاره شده در قانون و این آیین‌نامه را راه‌اندازی و اجرا نماید. عملکرد این نظام باید به گونه‌ای باشد که مصرف‌کننده را از میزان و چگونگی دریافت هزینه‌ها و خسارات خودروی خود مطلع نماید.
- ماده ۲۰- عرضه‌کننده موظف است رأساً یا از طریق شبکه نمایندگی مجاز خود تحت هر شرایطی به پذیرش کلیه خودروهایی که به دلیل وجود عیب قطعات ایمنی قادر به تردد نیستند، اقدام نماید.
- تبصره - عرضه‌کننده موظف است در دوره تضمین، هزینه‌های بازرگانی و حمل خودروهای در راه مانده و غیر قابل تعمیر به نزدیک‌ترین نمایندگی مجاز را به استثنای موارد تصادفی که ناشی از عیوب سایر قطعات و مجموعه‌های خودرو نباشد، تقبل نماید.
- ماده ۲۱- عرضه‌کننده در دوره تعهد موظف است از طریق واسطه خدمات پس از فروش و یا نمایندگی‌های مجاز، نسبت به پذیرش تمام خودروهای تحت مسئولیت خود و همچنین سایر خودروهای مشابه وارداتی توسط اشخاص حقیقی و حقوقی فاقد نمایندگی رسمی، مطابق با دستورالعمل ابلاغی وزارت اقدام نماید.
- ماده ۲۲- عرضه‌کننده موظف است نسبت به تعیین نرخ خدمات تعمیرات، قطعات یدکی و مواد مصرفی مطابق بند (ط) ماده (۲) این آیین‌نامه و همچنین تدوین جدول زمان تعمیرات، مطابق با استاندارد سازنده خودرو اقدام نموده و پس از تطبیق و صحت‌گذاری توسط شرکت بازرسی ظرف یک ماه از زمان اعلام شرکت عرضه‌کننده، آن را به واسطه خدمات پس از فروش و نمایندگی‌های مجاز خود ابلاغ نماید. بر اساس این ضوابط، نمایندگی و یا واسطه خدمات پس از فروش، صورتحساب مصرف‌کننده را به ایشان تسلیم می‌نماید.
- تبصره - عرضه‌کننده موظف است امکان مقایسه صورتحساب صادره با نرخ خدمات را از طریق پایگاه اطلاع‌رسانی خود فراهم نماید.
- ماده ۲۳- عرضه‌کننده موظف است نمایندگی‌های مجاز را ملزم نماید تا ضمن تسلیم صورتحساب به مصرف‌کننده، خدمات ارائه شده خود را به مدت دو ماه یا سه هزار کیلومتر، هر کدام زودتر فرا برسد و قطعات را به مدت شش ماه یا ده هزار کیلومتر، هر کدام زودتر فرا برسد ضمانت نمایند.
- ماده ۲۴- نمایندگی مجاز موظف است چنانچه تشخیص دهد علاوه بر عیوب مندرج در برگ پذیرش، خودرو عیب دیگری دارد، قبل از تعمیر یا تعویض قطعه، با مصرف‌کننده تماس

گرفته و از او جهت انجام تعمیرات تعیین تکلیف نماید. در صورت عدم موافقت مصرف‌کننده، مراتب هنگام تحویل خودرو به صورت کتبی مستند سازی شود.

تبصره - نمایندگی مجاز موظف است در دوره تعهد، داغی قطعات تعویضی را به مصرف‌کننده تحویل و رسید دریافت نماید.

ماده ۲۵- چنانچه به تشخیص مراجع مذکور در ماده (۳) قانون به علت عدم کیفیت تعمیرات، سهل‌انگاری و با استفاده از قطعات غیر استاندارد توسط عرضه‌کننده، واسطه خدمات پس از فروش و نمایندگی مجاز خسارتی متوجه مصرف‌کننده گردد، عرضه‌کننده موظف به جایگزین کردن قطعات، رفع نقصان خدمات بدون دریافت وجه و جبران خسارات وارده می‌باشد.

ماده ۲۶- تعداد نمایندگی‌های مجاز و واحدهای خدمات سیار، بر اساس دستورالعمل ابلاغی وزارت تعیین خواهد شد.

ماده ۲۷- عرضه‌کننده موظف است در شبکه نمایندگی‌های مجاز فروش و خدمات پس از فروش خود صرفاً از ظرفیت واحدهای دارای سطح کیفی قابل قبول، مطابق با ضوابط استاندارد ملی شیوه ارائه خدمات پس از فروش (استاندارد شماره ۱۹۱۱۷) و دستورالعمل شرایط، ضوابط و ارزیابی خدمات فروش استفاده نماید.

ماده ۲۸- عرضه‌کننده موظف است نسبت به استقرار شبکه رایانه ای برای واسطه‌ها و نمایندگی‌های مجاز فروش و خدمات پس از فروش شامل محاسبه مدت توقف خودرو، فهرست قطعات و مواد مصرفی و اجرت تعمیرات برای هر خودرو و نیز صورتحساب هر مصرف‌کننده اقدام نماید.

تبصره - شرکت عرضه‌کننده موظف است امکان دسترسی شرکت بازرسی به اطلاعات این شبکه را فراهم نماید.

ماده ۲۹- مسئولیت رسیدگی به شکایات مصرف‌کننده وجلب رضایت ایشان در مرحله اول بر عهده عرضه‌کننده می‌باشد. در صورت بروز اختلاف بین عرضه‌کننده و مصرف‌کننده، رأساً از طریق سازمان‌های صنعت، معدن و تجارت استان‌ها و با نظارت سازمان حمایت مصرف‌کنندگان و تولیدکنندگان مورد بررسی و رسیدگی قرار می‌گیرد. چنانچه رضایت مصرف‌کننده تأمین نشود، می‌تواند به هیأت حل اختلاف موضوع تبصره (۲) ماده (۳) قانون مراجعه کند. هیأت حل اختلاف موظف است ظرف بیست روز از تاریخ ثبت شکایات به موضوع رسیدگی و نسبت به آن کتبا اعلام رأی کند. ملاک رأی، نظر اکثریت اعضای هیأت است. این رأی باید ظرف ده روز از تاریخ ابلاغ اجرا شود.

تبصره ۱- دبیرخانه هیأت حل اختلاف موضوع این ماده و محل تشکیل جلسات آن در محل سازمان صنعت، معدن و تجارت استان‌ها می‌باشد.

تبصره ۲- سازمان صنعت، معدن و تجارت استان‌ها مکلف است ظرف یک ماه از تاریخ تصویب این آیین‌نامه، هیأت‌های حل اختلاف مربوط را در محل آن سازمان با استفاده از پست‌های سازمانی موجود تشکیل داده و امکانات نیروی انسانی و محل لازم را در اختیار آنها قرار دهد.

تبصره ۳- ثبت اعتراض و رسیدگی به آن در هیأت حل اختلاف رایگان است. اما حق الزحمه کارشناس رسمی که در هیأت حاضر و اظهار نظر می‌کند باید ظرف پنج روز از تاریخ اعلام هیأت، توسط شاکی پرداخت شود، در غیر این صورت، هیأت پرونده اعتراض را با ذکر دلیل مختومه اعلام می‌نماید.

تبصره ۴- کلیه نهادها و سازمان‌هایی که مصرف‌کنندگان جهت طرح شکایت به آنها مراجعه می‌نمایند موظفند شکایت مصرف‌کننده را به وزارت ارسال نمایند.

تبصره ۵- سازمان حمایت مصرف‌کنندگان و تولیدکنندگان ظرف یک ماه پس از ابلاغ این آیین‌نامه مکلف است دستورالعمل نحوه رسیدگی به شکایات مصرف‌کنندگان خودرو را به سازمان‌های صنعت، معدن و تجارت استان‌ها اعلام نمایند.

ماده ۳۰- عرضه‌کننده موظف است ساز و کار نظارت مستمر بر نمایندگی‌های مجاز را بر اساس وظایف تعیین شده در قانون آیین‌نامه و دستورالعمل‌های اجرای ذی ربط آن ایجاد نماید.

تبصره - نظارت بر ارزیابی ادواری عرضه‌کننده خودرو، واسطه فروش، واسطه خدمات پس از فروش و نمایندگی‌های مجاز آنها و ارائه گزارش‌های ارزیابی به وزارت و عرضه‌کننده، به عهده شرکت بازرسی منتخب وزارت می‌باشد.

تبصره ۲- عرضه‌کننده موظف است نام و نشانی کلیه نمایندگی‌های مجاز فعال و تعلیق شده خود را به همراه سایر مشخصات و همچنین مشخصات مشتریان مراجعه‌کننده به شبکه خدمات پس از فروش شامل نام مشتری، شماره تماس، نوع خودرو، تاریخ پذیرش و نام نمایندگی مراجعه شده را بصورت دسترسی بر خط جهت ارزیابی عملکرد آن، به شرکت بازرسی معرفی نماید.

ماده ۳۱- مسئولیت نظارت بر حسن اجرای این آیین‌نامه بر عهده وزارت است.

ماده ۳۲- تصمیم نامه شماره ۴۳۶۷۸/۴۴۱۳۳ مورخ ۱۳۸۹/۰۲/۲۹ لغو می‌شود.

■ جهت کسب اطلاعات بیشتر درخصوص قانون و آیین‌نامه حمایت از حقوق مصرف‌کننده خواهشمند است به وب سایت شرکت ایساکو www.isaco.ir قسمت خدمات - حقوق مشتریان یا به موبایل اپلیکیشن ایساکو مراجعه و یا با شماره ۰۹۶۴۴۰ تماس حاصل فرمائید.

بخش سوم سرویس‌ها

سرویس‌های دوره‌ای

مهم: گروه صنعتی ایران خودرو این حق را برای خود محفوظ می‌دارد تا در هر زمان از عمر خودرو، برنامه سرویس و نگهداری آنرا تغییر دهد.

■ انجام سرویس‌های دوره‌ای طبق توصیه شرکت سازنده باعث افزایش قابلیت اطمینان و دوام خودرو و پیشگیری از عیوب ناخواسته می‌شود.

■ انجام سرویس‌های ادواری در نمایندگی‌های مجاز الزامی بوده و عدم انجام آن، منجر به لغو گارانتی خواهد گردید.

■ انجام سرویس‌های دوره‌ای به هزینه مشتری خواهد بود.

■ پرداخت هزینه سرویس‌های دوره‌ای برای خودروهای دارای کارت طلایی شرکت امداد خودرو در مدت اعتبار آن براساس ضوابط آن شرکت خواهد بود. مراتب در دفترچه

خدمات شرکت امداد خودرو به تفصیل توضیح داده شده است.

جدول سرویس‌های دوره‌ای خودروی دنا با موتورهای EF7 و EF7-TC

سرویس / بازدید	5000	10000	15000	20000	25000	30000	35000	40000	45000	50000	55000	60000	65000	70000	75000	80000	85000	90000	95000	100000	105000	110000	115000	120000	125000	130000	135000	140000	145000	150000	155000	160000	165000	170000	175000	180000	185000	190000	195000	200000								
سرویس بازدید و کنترل	*	*	*	*	*	*	*	*	*	*	*	*	*	*	*	*	*	*	*	*	*	*	*	*	*	*	*	*	*	*	*	*	*	*	*	*	*	*	*	*	*	*	*	*				
تعویض روغن موتور با فیلتر	*	*	*	*	*	*	*	*	*	*	*	*	*	*	*	*	*	*	*	*	*	*	*	*	*	*	*	*	*	*	*	*	*	*	*	*	*	*	*	*	*	*	*	*				
تعویض فیلتر هوای موتور	*	*	*	*	*	*	*	*	*	*	*	*	*	*	*	*	*	*	*	*	*	*	*	*	*	*	*	*	*	*	*	*	*	*	*	*	*	*	*	*	*	*	*	*	*			
تعویض فیلتر هوای اتاق	*	*	*	*	*	*	*	*	*	*	*	*	*	*	*	*	*	*	*	*	*	*	*	*	*	*	*	*	*	*	*	*	*	*	*	*	*	*	*	*	*	*	*	*	*			
تعویض فیلتر بنزین	*	*	*	*	*	*	*	*	*	*	*	*	*	*	*	*	*	*	*	*	*	*	*	*	*	*	*	*	*	*	*	*	*	*	*	*	*	*	*	*	*	*	*	*	*			
تعویض شمع موتور	*	*	*	*	*	*	*	*	*	*	*	*	*	*	*	*	*	*	*	*	*	*	*	*	*	*	*	*	*	*	*	*	*	*	*	*	*	*	*	*	*	*	*	*	*			
تعویض روغن ترمز (با سطح کیفی DOT4)	*	*	*	*	*	*	*	*	*	*	*	*	*	*	*	*	*	*	*	*	*	*	*	*	*	*	*	*	*	*	*	*	*	*	*	*	*	*	*	*	*	*	*	*	*			
تعویض تسمه تایم																																																
تعویض تسمه آلترا تور																																																
موتورهای XU7 موتور EF7 & EF7-TC																																																
متناسب با نوع موتور ، همراه با تعویض تسمه تایم ، تسمه آلترا تور نیز تعویض گردد.																																																
بازدید و سرریز روغن گیربکس																																																
بازدید لنت ترمز جلو																																																
بازدید لنت ترمز عقب																																																
کنترل گشتاور بست‌های سیستم هوارسانی توربو*	*	*	*	*	*	*	*	*	*	*	*	*	*	*	*	*	*	*	*	*	*	*	*	*	*	*	*	*	*	*	*	*	*	*	*	*	*	*	*	*	*	*	*	*	*	*	*	

انجام سرویس‌های دوره ای هر ۱۰۰۰۰ کیلومتر الزامی می‌باشد.

در صورت دو گانه‌سوز بودن خودرو، انجام سرویس‌های مربوط به گازسوز مطابق جدول مربوطه، علاوه بر انجام سرویس‌های دوره‌ای، الزامی می‌باشد.

توجه: زمان تعویض تسمه‌های تایم و آلترا تور مطابق با جدول فوق و یا ۳ سال (از تاریخ تحویل و یا آخرین تعویض) می‌باشد.

عمر مفید قطعات سیستم کیسه هوا، ده سال پس از نصب بر روی خودرو می‌باشد. پس از اتمام مدت زمان مذکور، مشتری موظف به مراجعه به یکی از نمایندگی‌های مجاز ایران خودرو بوده تا نسبت به تعویض قطعات سیستم کیسه هوا اقدام شود.

لازم به ذکر است در صورت عدم مراجعه به موقع به نمایندگی‌ها جهت تعویض قطعات سیستم کیسه هوا مسئولیت ناشی از عدم عملکرد صحیح سیستم مذکور خارج از تعهد ایران خودرو خواهد بود.

- سطح کیفی روغن موتور مجاز برای موتورهای XU7 ، معادل با API 20W50 SJ می باشد.
- سطح کیفی روغن موتور مجاز برای موتور EF7 ، معادل با SAE10W40SL/SJ می باشد.
- سطح روغن موتور مجاز برای موتور EF7-TC معادل SAE10W40SL می باشد.
- روش بازرسی سطح روغن موتور: خودرو را در سطح صاف قرار دهید، موتور را روشن کرده تا گرم شود. سپس موتور را خاموش نموده و بعد از ۵ دقیقه سطح روغن را اندازه بگیرید.
- میزان مصرف روغن موتور (کم کردن روغن موتور) در موتورهای XU7 حداکثر ۰,۳ لیتر در هر ۱۰۰۰ کیلومتر می تواند باشد.
- میزان مصرف روغن موتور (کم کردن روغن موتور) در موتور EF7 و EF7-TC حداکثر ۰,۲ لیتر در هر ۱۰۰۰ کیلومتر می تواند باشد.
- افزودن هیچگونه مکمل به روغن موتور مجاز نمی باشد.
- تعویض مایع سیستم خنک کننده (استفاده از ضدیخ های پایه آلی)، هر ۲ سال یکبار انجام شود و در زمان تعویض، مایع سیستم خنک کننده باید به صورت کامل تخلیه گردد و هواگیری مدار خنک کننده انجام گردد.
- در شرایط سخت نظیر توقف های کوتاه و مکرر، ترافیک سنگین شهری، حرکت با دنده سنگین به مدت طولانی یا دورهای بالا، پیمایش کم، محیط آلوده به گرد و غبار، اختلاف دمایی بیش از ۴۵ درجه، استفاده از سوخت نامناسب و...، لازم است تعویض روغن موتور و فیلتر، در کارکرد کمتر از مقدار توصیه شده در جدول انجام پذیرد.
- از روغن موتوری که بیش از ۳ سال از تاریخ تولید آن گذشته، استفاده نگردهد.
- در صورت عدم پیمایش خودرو بیش از ۶ ماه، تعویض روغن موتور الزامی می باشد.
- سطح کیفی روغن هیدرولیک فرمان قابل استفاده ATF DEXRON II-D بوده و سطح آن در مخزن همیشه می بایست بین ۲ خط Min و Max قرار داشته باشد.
- شمع های قابل استفاده بر روی موتورهای EF7 بنزینی و دوگانه سوز: سازنده BOSCH با مشخصه FR7DE-FR8DE و یا سازنده TORCH با مشخصه K6RTC
- شمع های قابل استفاده بر روی موتورهای EF7-TC (توربو شارژ): سازنده BOSCH با مشخصه FR7D

سرویس دوره ای بازدید و کنترل

ردیف	بازدید
۱	مدار فرمان هیدرولیک (اجزاء، اتصالات، عدم نشستی و...)
۲	نشستی روغن موتور
۳	مدار سیستم خنک کننده (اجزاء، اتصالات، عدم نشستی و...)
۴	عملکرد چراغ‌های جلو و عقب، مه شکن‌ها، راهنماها و...
۵	وضعیت و فشار باد تایرها (و زاپاس)
۶	عملکرد مجموعه Airbag و ABS (قطعات ، اتصالات ، عملکرد ، بررسی با دستگاه عیب یاب و ...)
۷	عملکرد اجزای برقی (بوق، شیشه شوی و...)
۸	سیستم شارژ (باتری، آلترناتور، اتصالات و...)
۹	وضعیت ظاهری و کشش کلیه تسمه‌ها
۱۰	رگلاژ کابل کلاچ و ترمز دستی
۱۱	سیستم سوخت‌رسانی (اجزاء، اتصالات، عدم نشستی و...)
۱۲	سیستم ترمز (اجزاء، اتصالات، عدم نشستی و...)
۱۳	جلوبندی (توبی چرخ، محور اکسل، اتصالات و گردگیرها)
۱۴	سیستم تعلیق جلو و عقب (اجزاء، اتصالات، صدای غیر عادی، عدم نشستی و...)
۱۵	وضعیت شیشه‌های جلو و عقب (ترک، موج، نفوذ باد و آب و...)
۱۶	وضعیت نوارهای لاستیکی دور درب‌ها و صندوق عقب
۱۷	وضعیت تیغه‌های برف پاک کن
۱۸	وضعیت عملکرد موتور تنظیم نور چراغ‌های جلو و آینه‌ها
۱۹	تست جاده
۲۰	اتصالات سیستم توربو (لوله‌های هوا و آب و ...) توجه شود که بست‌ها و اتصالات سیستم هوارسان برای ویژگی توربو طراحی شده است. لذا در صورت نیاز به تعویض، می‌بایست فقط از بست‌های شلنگ مشابه استفاده شود.*
بازدید و سرریز (در صورت نیاز)	
۱	مایع سیستم خنک کننده
۲	باتری
۳	مایع شیشه‌شوی
۴	روغن ترمز
۵	روغن هیدرولیک فرمان

بخش چهارم توصیه‌های فنی

بازدیدهای منظم دوره‌ای

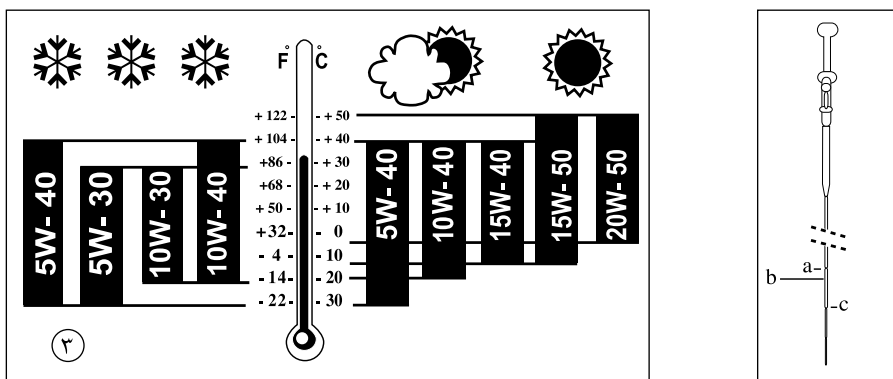
۱- سطح روغن موتور

- سطح روغن موتور باید مرتباً بازدید شده و در بین فاصله‌ی تعویض روغن، مقدار کسری آن تکمیل شود.
- خودرو را در سطح صاف قرار دهید، موتور را روشن کرده تا گرم شود. سپس موتور را خاموش نموده و بعد از ۵ دقیقه سطح روغن را با توجه به دو علامت حک شده روی آن به طور صحیح اندازه‌گیری نمایید.
- علامت **a** : حداکثر علامت **C** : حداقل فاصله بین **a** و **b** : وضعیت مناسب.
- دقت شود در صورتیکه سطح روغن از حد **b** پایین تر باشد، نسبت به سرریز روغن موتور تا حد **a** اقدام شود. فاصله بین **b** تا **a** حدود 250 CC می‌باشد.

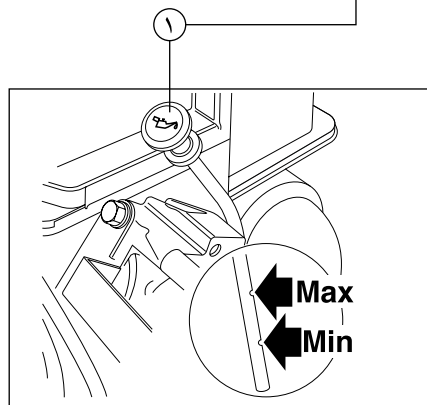
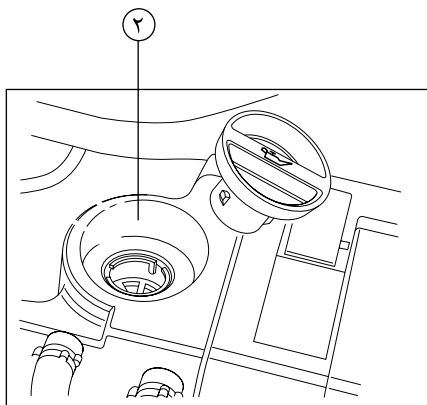
روغن سوخته:

- از هرگونه تماس طولانی روغن سوخته با پوست بدن اجتناب شود.
- روغن سوخته را در مجاری آب یا روی زمین نریزد.
- برای اطمینان از کارکرد صحیح و طولانی مدت موتور و سیستم کاهش آلودگی آگروز، نباید هیچ گونه مواد اضافی به روغن موتور افزود.

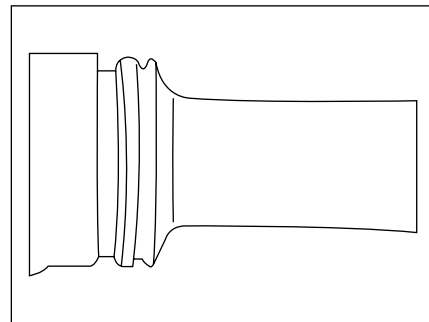
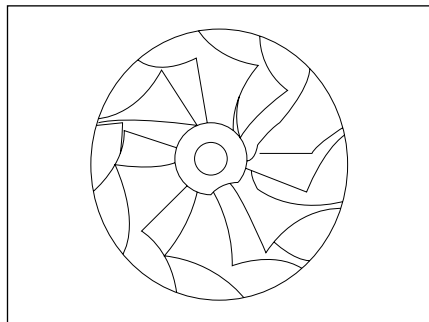
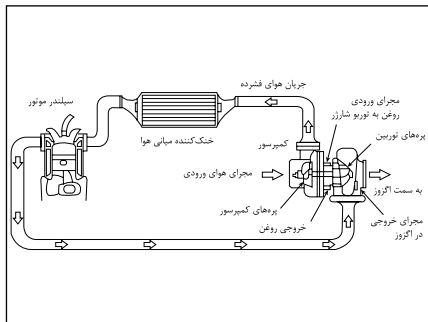
۲- محل ریختن روغن موتور



راهنمایی: b به اندازه یک چهارم فاصله از a پایینتر است.



نگهداری سیستم توربو



می‌شود قطع شده و به علت دمای زیاد توربوشارژر، روغن خروجی آن که هنوز در مجرای خروجی است تبدیل به روغن سوخته و یا ذغال کک coking شده و مجرای خروجی را می‌بندد. سپس با روشن شدن بعدی و مجدد موتور؛ روغن ورودی که تحت فشار بوده راه خروج ندارد و به شافت توربوشارژر فشار وارد آورده و باعث لرزش شدید آن و انتقال ذغال‌ها به درون پوسته کمپرسور و شکستن پره آن و خراش پوسته می‌شود. برای رفع این مشکل بایستی رانندگان هنگام خاموش کردن دستگاه بگذارند موتور حداقل دو دقیقه به صورت دور آرام IDLE و در جا کار کرده و سپس آن را خاموش کنند.

آسیب رسیدن به پره‌های کمپرسور به دلیل وجود گرد و غبار در مجرای ورودی هوا

۴. دقت در زمان تعویض شمع‌ها طبق توصیه شرکت سازنده همچنین نوع شمع‌ها مطابق با توصیه شرکت سازنده باشد (عدم احتراق مناسب و به موقع و احتمال آسیب به پره‌های توربین توربوشارژر).
 ۵. هرگونه نشستی موجب کاهش فشار در لوله‌ها میشود (کلیه لوله‌های انتقال‌دهنده هوا از پرخوران به دریچه گاز) لذا جهت جبران کاهش فشار ناشی از نشستی، دور شفت توربوشارژر و دمای آن متعاقباً افزایش می‌یابد و سبب آسیب رسیدن به مجموعه توربوشارژر می‌گردد.
 ۶. قبل از خاموش کردن موتور از گاز هز دادن به موتور خودداری شود. این کار در عرض چند ثانیه منجر به صدمه جدی به توربو شارژر می‌گردد.
 زیرا با خاموش کردن ناگهانی خودرو؛ توربو شارژر که دارای دور بسیار بالایی (بطور متوسط ۱۰۰۰۰۰ دور در دقیقه) نسبت به دور موتور (۲۰۰۰ تا حداکثر ۳۲۰۰ دور در دقیقه)، ناگهان روغن آن که از موتور تغذیه

نگهداری سیستم توربو*

روغنکاری نامناسب و آسیب رسیدن به شفت توربوشارژر

۱. دقت در مقدار روغن تزریقی به موتور طبق توصیه شرکت سازنده (نشستی روغن از توربوشارژر بدلیل روغن بیشتر و عدم روانکاری مناسب به دلیل کمتر بودن روغن از حد استاندارد آن).
 (با توجه به گیبج روغن به هیچ وجه نباید سطح روغن از مقدار max بیشتر و از مقدار min کمتر باشد)
 ۲. دقت در زمان تعویض روغن و فیلتر روغن همچنین نوع روغن و فیلتر روغن مطابق با توصیه شرکت سازنده باشد:
 (عدم روغنکاری و فیلتر کردن مناسب بدلیل استفاده از روغن و فیلتر روغن غیر استاندارد)
 ۳. اطمینان از عدم وجود هرگونه آلودگی، جسم خارجی و گرد و غبار بروی لوله‌ها، اطراف توربوشارژر و محل نصب فیلتر هوا قبل از اقدام به سرویس (قبل از باز کردن اتصالات مجموعه هوارسانی، گرد و غبار و اجسام خارجی توسط فشار باد تمیز گردند)

* در صورت نصب در خودروی شما

بازدیدهای منظم دوره‌ای ترمزها

- سطح روغن ترمز هیچ‌گاه نباید از خط حداقل (MIN) روی مخزن روغن پایین‌تر باشد.
 - فقط روغن ترمزهای استاندارد و مورد تأیید استفاده نمایید.*
 - روغن ترمز با سطح کیفیت DOT4 استفاده شود.
 - در صورت ریزش و کاهش بیش از حد روغن فوراً به نمایندگی مجاز ایران خودرو مراجعه نمایید.
- برای اطمینان از کارکرد صحیح و طولانی مدت سیستم ترمز باید روغن ترمز را در فواصل معین تعویض کرد.

سیستم خنک‌کننده

- همیشه از مایع خنک‌کننده تأیید شده و مجاز استفاده کنید. در مواقع اضطراری چنانچه تأمین فوری آن ممکن نبود از آب خالص و بدون املاح استفاده شود و در اسرع وقت باید میزان درصد ضدیخ محلول توسط نمایندگی مجاز بررسی شود. چنانچه موتور گرم شده باشد دمای مایع خنک‌کننده با فن رادیاتور تنظیم می‌شود و با فن الکتریکی کاهش می‌یابد. نظر به اینکه سیستم خنک‌کننده نیز تحت فشار می‌باشد لذا حداقل تا یک ساعت بعد از خاموش کردن موتور از انجام هر نوع کار در محفظه موتور خودداری کنید.
- این سیستم مجهز به رادیاتور و فن الکتریکی است که با توجه به درجه حرارت موتور، فن در دو حالت دور کند و یا دور تند فعال می‌گردد.
- رادیاتور و منبع انبساط این سیستم بصورت یکپارچه بوده و عمل پر کردن و یا جبران کمبود آب سیستم از طریق درب رادیاتور انجام می‌گیرد.
- چراغ اخطار آب در درجه حرارت 118 ± 2 درجه روشن می‌شود.

توجه:

چنانچه هر قطعه‌ای از سیستم خنک‌کننده (بغیر از درب رادیاتور) باز شود، بایستی عمل هواگیری مجدداً توسط نمایندگی مجاز مطابق دستورالعمل انجام پذیرد.

باتری

- در زمستان مراقب باشید که باتری کاملاً شارژ شده باشد.
- در تابستان (دمای بیش از ۳۰ درجه سانتیگراد) و یا در صورت استفاده زیاد از خودرو همیشه سطح مایع تمامی خانه‌های باتری را بازدید نموده و در صورت نیاز کسری آن را با آب مقطر تکمیل کنید.
- برای شارژ کردن باتری از دستگاه شارژ مناسب استفاده کنید.
- باتری‌ها بسیار قابل اشتعال هستند، لذا باید از جرقه یا شعله آتش دور باشند و گرنه خطر انفجار باتری وجود خواهد داشت.

سوئیچ ایمنی

در اثر شدت ضربه وارده به خودرو، سوئیچ ایمنی غیرفعال گردیده و باعث قطع سوخت از پمپ بنزین برقی و قطع سنسور دور موتور و نیز قطع برق کویل می‌گردد تا آتش‌سوزی احتمالی خودرو جلوگیری شود و با فشار مجدد دکمه به سمت داخل، سیستم فعال خواهد شد.

* از برندهای مورد تأیید و بسته‌بندی‌هایی که توسط شرکت ایساکو ارایه می‌گردد استفاده شود.

توصیه می‌گردد از تعویض فیلتر بنزین در تعمیرگاه‌های متفرقه که بعضاً با نحوه باز و بست سوکت اتصال سریع (Quick Connector) متصل به فیلتر بنزین آشنا نیستند، خودداری کرده و تا حد امکان این کار در تعمیرگاه‌ها و نمایندگی‌های مجاز ایران خودرو که از ابزار ویژه و پرسنل کارآزموده بهره می‌جویند، صورت گیرد.

توجه:

« مشتری گرامی با توجه به افزایش ایمنی خودرو هنگام رانندگی در جاده‌های برفی، با زنجیر چرخ حرکت کنید. برای اطلاع از زنجیر چرخ مناسب خودروی خود، به نمایندگی‌های مجاز ایران خودرو مراجعه نمایید.»

باتشکر

گروه صنعتی ایران خودرو

آیا می‌دانید...

وظیفه اصلی فیلتر بنزین در خودروها، پالایش و جذب ذرات معلق و ناخالصی‌های موجود در بنزین و کمک به بهبود احتراق سوخت در سیلندر موتور خودرو می‌باشد. به طور معمول در ساختمان داخلی فیلتر بنزین، از کاغذهای مخصوص با سوراخ‌های ریز استفاده شده که این سوراخ‌ها به مرور زمان و در اثر جذب ذرات معلق موجود در بنزین، مسدود می‌گردند.

مسدود شدن سوراخ‌های فیلتر باعث کاهش کارایی آن، اختلال در فرآیند احتراق موتور و افزایش مصرف سوخت ناخواسته می‌گردد، لذا شایسته است با توجه به مواردی از قبیل:

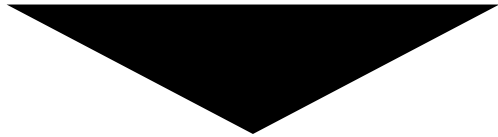
■ شرایط محیطی و جاده‌ای موجود

■ احتراق بهتر سوخت در موتور

■ عدم اعمال فشار ناخواسته و غیرضروری بر روی پمپ بنزین

■ عدم افزایش مصرف سوخت

نسبت به تعویض فیلتر بنزین خودروهای انژکتوری و نصب فیلتر استاندارد حداکثر پس از هر ۱۰۰۰۰ کیلومتر اقدام گردد. استفاده از فیلترهای استاندارد و مورد تأیید گروه صنعتی ایران خودرو الزامی است.



بخش پنجم
کارت اشتراک طلایی
و
سرویس های امدادی

بخش پنجم، کارت اشتراک طلایی و سرویس های امدادی

کارت اشتراک طلایی و سرویس های امدادی: کارتی است که با استفاده از آن مشترکین می توانند از خدمات ویژه شرکت امداد خودرو ایران به شرح جدول زیر استفاده نمایند (این کارت شامل سطح خدمات کارت طلایی و سرویس های امدادی سال، یک تا چهار ستاره می باشد)

جدول خدمات شرکت امداد خودرو ایران

شرح خدمات	امداد سیار	کارت طلایی سال	کارت طلایی یک ستاره	کارت طلایی دو ستاره	کارت طلایی سه ستاره	کارت طلایی چهار ستاره
سرویس های امدادی:						
پاسخ گویی به درخواست مشتریان	رایگان	رایگان	رایگان	رایگان	رایگان	رایگان
راهنمایی و راه اندازی تلفنی	رایگان	رایگان	رایگان	رایگان	رایگان	رایگان
اطلاع رسانی	رایگان	رایگان	رایگان	رایگان	رایگان	رایگان
پیگیری امور مشتریان	رایگان	رایگان	رایگان	رایگان	رایگان	رایگان
مشاوره فنی	رایگان	رایگان	رایگان	رایگان	رایگان	رایگان
انجام فعالیت های امدادی به صورت شبانه روزی	رایگان	رایگان	رایگان	رایگان	رایگان	رایگان
ارائه سرویس های ادواری و نگهداری	طبق تعرفه	طبق تعرفه	طبق تعرفه	تا ۲۵۰۰۰ کیلومتر پیمایش رایگان	تا ۴۰۰۰۰ کیلومتر پیمایش رایگان	تا ۶۰۰۰۰ کیلومتر پیمایش رایگان
تعمیرات خودرو	طبق تعرفه	طبق تعرفه	طبق تعرفه	رایگان	رایگان	رایگان
سرویس در محل (Quick Service)	طبق تعرفه	طبق تعرفه	طبق تعرفه	طبق ضوابط		
حمل و جابجایی خودرو	رایگان	رایگان	رایگان	رایگان	رایگان	رایگان
انتقال سرنشینان خودرو متوقف	رایگان	رایگان	رایگان	رایگان	رایگان	رایگان
خدمات طلایی:						
جبران خسارت ناشی از حوادث				طبق ضوابط خدمات طلایی		
جبران خسارت سرقت کلی و جزئی						
جبران خسارت حوادث و بلایای طبیعی (سبل، زلزله، آتشفشان، تگرگ، طوفان، صاعقه، ریزش آوار، آتش سوزی، انفجار)				طبق ضوابط خدمات طلایی		
انجام تعمیرات خودرو	طبق تعرفه	طبق تعرفه	طبق تعرفه			
پرداخت هزینه خواب				طبق ضوابط		
تحويل لاستیک (حداکثر ۴ حلقه در یک دوره)						
جبران خسارت شکست شیشه به تنهایی				طبق ضوابط خدمات طلایی		
جبران خسارت پاشش اسید و مواد شیمیایی						
تعویض خودرو در خسارت کلی				طبق ضوابط خدمات طلایی		
ارائه خدمات وفاداری مشتری	طبق تعرفه	طبق تعرفه	طبق تعرفه			

بخش پنجم، کارت اشتراک طلایی و سرویس های امدادی

کارت اشتراک طلایی و سرویس های امدادی: کارتی است که با استفاده از آن مشترکین می توانند از خدمات ویژه شرکت امداد خودرو ایران به شرح جدول زیر استفاده نمایند (این کارت شامل سطح خدمات کارت طلایی و سرویس های امدادی سال، یک تا چهار ستاره می باشد)
نکته ۱: جزئیات و ضوابط ارائه خدمات شرکت امداد خودرو ایران در سایت شرکت امداد خودرو ایران (www.096440.com) قابل دسترس کلیه مشتریان می باشد.
نکته ۲: کلیه محصولات سواری صفر کیلومتر تحویلی شرکت ایران خودرو دارای اشتراک امداد سیار رایگان می باشند.

نکاتی در خصوص نحوه دریافت خدمات

- تماس با شماره تلفن سراسری ۰۹۶۴۴۰ یا ثبت درخواست از طریق نرم افزار کاربری تلفن همراه در زمان بروز نقص فنی و یا حادثه برای خودرو، در هر زمان از شبانه روز و در هر نقطه از کشور (محدود به داخل کشور) که قابل دسترسی از طریق جاده های اصلی کشور باشد.
- هنگام دریافت خدمت و اعزام امدادگر از سوی شرکت امداد خودرو ایران، هویت امدادگر از طریق کد و کارت شناسایی و استفاده از آرم شرکت (لوگوی شرکت) احراز می گردد.
- شماره پیامک شرکت امداد خودرو ایران ۳۰۰۰۳۰ می باشد.
- مشتریان می توانند جهت خرید کارت اشتراک از طریق شماره ۰۹۶۴۴۰، مراجعه به نمایندگی های مجاز ایران خودرو یا دفاتر بازاریابی شرکت که اطلاعات آنها در سایت شرکت موجود می باشد اقدام نمایند.





ثبت درخواست با نرم افزار تلفن همراه (SOS E.K.I)

- ✓ امکان ثبت درخواست امداد و ارسال موقعیت خودروی معیوب
 - ✓ قابلیت پیگیری امداد بصورت دستی و اتوماتیک
 - ✓ مشاهده صورتحساب و سوابق بر روی گوشی و تبلت
 - ✓ قابلیت نمایش آدرس و شماره تماس نزدیک‌ترین نمایندگی مجاز ایران خودرو به موقعیت کاربر
 - ✓ قابلیت مکان‌یابی مکان پارک خودرو، مسیر یابی و نمایش روی نقشه
 - ✓ دسترسی به مشخصات، تصاویر، فایل‌های تصویری و کاتالوگ خودروهای ایران خودرو
 - ✓ آشنایی با علائم هشدار دهنده، آموزش تعمیر و نگهداری خودرو
- نرم افزار مذکور در سایت شرکت امداد خودرو ایران (www.096440.com) قابل دسترس کلیه مشتریان می‌باشد.

خدمات دیگر شرکت امداد خودرو ایران

جهت بهره‌مندی و آگاهی از نحوه ارائه خدمات زیر با شماره ۰۹۶۴۴۰ تماس حاصل فرمایید.

۱-۲- سرویس در محل (Quick service)

به منظور رفاه حال مشتریان جهت انجام سرویس و خدمات تعمیراتی خودرو در محل کار یا زندگی ایشان، خدمت سرویس دوره‌ای و تعمیرات سیار در محل، توسط شرکت امداد خودرو ایران ارائه می‌گردد.

۲-۲- خدمات سرویس طلایی (Golden service)

انجام خدمات خودرویی بی نیاز از حضور مشتری در نمایندگی‌های مجاز و تحویل خودرو در محل مورد درخواست مشتری می‌باشد. این خدمات شامل امور مرتبط با پذیرش، ترخیص، تسویه حساب، انتقال به نمایندگی مجاز و تحویل خودرو به مشتری می‌باشد.

۳-۲- خدمت نوسوار (Used car)

هریک از دارندگان محصولات گروه صنعتی ایران خودرو که مشترک یکی از سطوح کارت‌های طلایی این شرکت باشند می‌توانند طبق ضوابط، درخواست خود مبنی بر تعویض خودرو کارکرده را با یکی از محصولات که در زمان درخواست موجود باشد ارائه نمایند.

ایران خودرو

بخش ششم

نمایندگی های مجاز ایران خودرو

تهران و شهرستان ها

- خریدار گرامی، جهت اطلاع از آخرین تغییرات نمایندگی های مجاز ایران خودرو به سایت ایساکو "www.isaco.ir" مراجعه فرمایید.

بخش ششم، مشخصات نمایندگی های مجاز ایران خودرو

کد	نام خانوادگی	استان	شهر	شماره تلفن	آدرس	خدمات دوگانه سوز- CNG
۴۰۰۱۸۰۱	علی قائمیان	آذربایجان شرقی	تبریز	۴۱	تبریز خ راه آهن مقابل سیلوی	
۴۰۰۱۸۰۲	محمود داداش کریمی	آذربایجان شرقی	بناب	۴۱	بناب- میدان بسیج	فعال
۴۰۰۱۸۰۴	احمد شبیانی اقدم	آذربایجان شرقی	تبریز	۴۱	تبریز دروازه تهران روبروی پمپ بنزین	فعال
۴۰۰۱۸۰۵	کریم - سیروس لطفی	آذربایجان شرقی	هشترود	۴۱	هشترود خ شهید بهشتی	
۴۰۰۱۸۰۷	جبرئیل ابراهیمی	آذربایجان شرقی	جلفا	۴۱	جلفا هادی شهر شمالی کیلومتر ۱ جاده جلفا	
۴۰۰۱۸۱۰	ناصر خودکار	آذربایجان شرقی	تبریز	۴۱	تبریز کیلومتر ۳ جاده تبریز- تهران ۳۶۳۷۴۰۶ - ۳۶۳۷۳۷۲۰	فعال
۴۰۰۱۸۱۱	مجید امنیت پرست	آذربایجان شرقی	تبریز	۴۱	تبریز جاده آذرشهر نرسیده به پمپ بنزین پالایشگاه انتهای خ اکیاتان	فعال
۴۰۰۱۸۱۲	ابراهیم ملکی	آذربایجان شرقی	میانه	۴۱	میانه جاده ترانزیت میانه - زنجان جنب هتل خیام	
۴۰۰۱۸۱۵	محمد مهدی قائمیان	آذربایجان شرقی	تبریز	۴۱	تبریز بلوار دروازه تهران جنب آتش نشانی	
۴۰۰۱۸۱۶	علی لطفی	آذربایجان شرقی	سراب	۴۱	خیابان امام خمینی، نرسیده به ترمینال، نیش کوچه کشاورز داخلی ۴۳۲۳۰۵۸۶ - داخلی ۴ داخلی ۴۳۲۳۹۶۵۷	فعال
۴۰۰۱۸۱۷	ابوالفضل کردان پراپری	آذربایجان شرقی	آذرشهر	۴۱	آذرشهر جاده ترانزیت آذرشهر تبریز روبروی لوله سازی جنب نمایشگاه امیر	
۴۰۰۱۸۱۸	حمیدرضا عظیمی	آذربایجان شرقی	مرند	۴۱	مرند- ورودی شهر	فعال
۴۰۰۱۸۲۰	یوسف شفایی قره کوشن	آذربایجان شرقی	بستان آباد	۴۱	بستان آباد جاده تهران - ربروی اداره دارایی	فعال
۴۰۰۱۸۲۲	محمد وهابپور	آذربایجان شرقی	مراغه	۴۱	مراغه (۳) ۳۷۴۵۴۴۴ - ۳۷۴۵۶۱۶۱	فعال
۴۰۰۱۸۲۸	موسی سلامی	آذربایجان شرقی	تبریز	۴۱	تبریز- کیلومتر ۶ جاده آذرشهر- سه راهی خروج سردرود	فعال
۴۰۰۱۸۳۰	محمد عزیزاده خسراقی	آذربایجان شرقی	اسکو	۴۱	(داخلی ۳) ۳۳۳۴۸۷۷ - ۳۳۳۲۰۶۶۳	فعال
۴۰۰۱۸۳۲	رحیم پیر کامرانی	آذربایجان شرقی	تبریز	۴۱	تبریز خ رسالت روبروی مجتمع بزرگ فلز کران	

بخش ششم، مشخصات نمایندگی های مجاز ایران خودرو

کد	نام خانوادگی	استان	شهر	شماره نمایندگی	تلفن	آدرس	خدمات دوگانه سوژ- CNG
۴۰۰۱۸۳۳	محمد مهدی انواری	آذربایجان شرقی	سراب	۴۱	۲۳۳۴۵۹۹ - ۴۳۲۳۴۵۹۸	سراب بلوار ورودی سراب از سمت بستان آباد	فعال
۴۰۰۱۸۳۴	مجید یلیقموری	آذربایجان شرقی	میانه	۴۱	۵۲۳۳۷۸۷۳ - ۵۲۲۴۰۲۶۶	میانه جاده ترانزیت روبروی ناسیونال سابق	فعال
۴۰۰۱۸۳۵	فهیمة آرم پور	آذربایجان شرقی	ایلخچی	۴۱	۳۳۲۱۸۳۰ - ۳۳۴۱۲۴۳۰	ایلخچی - خیابان امام روبروی بانک ملی	
۴۰۰۱۸۳۷	ایرج محمدی	آذربایجان شرقی	تبریز	۴۱	۲۸۶۲۶۲۴ - ۳۲۸۶۲۶۲۱	تبریز- جاده سنتو - نرسیده به پل مایان	فعال
۴۰۰۱۸۳۸	مجید امنیت پرست	آذربایجان شرقی	تبریز	۴۱	۳۲۸۵۷۵۶۶-۲۸۶۴۴۴۳ (داخلی)	تبریز خ آذربایجان - پل سرداران فاتح- جنب پمپ بنزین	فعال
۴۰۰۱۸۳۹	احمد آقامحمدی وند باسمنج	آذربایجان شرقی	تبریز	۴۱	۶۳۴۸۹۲۱ - ۳۴۳۴۸۹۲۲	تبریز - باسمنج- جنب کلاتری ۲۳	
۴۰۰۱۸۴۰	شهرام پزشکی	آذربایجان شرقی	میانه	۴۱	۲۲۴۷۵۴۱ - ۵۲۲۴۷۵۴۲	میانه کیلومتر ۱ جاده میانه تبریز روبروی پارک جنگلی	
۴۰۰۱۸۴۱	محمدحسین خان محمدی گل	آذربایجان شرقی	تبریز	۴۱	۵۲۴۳۰۰۰۱ - ۳۵۲۶۸۱۰۵	تبریز چایکنار - بالاتر از پل قاری - جنب زیر گذر منصور	
۴۰۰۱۸۴۲	رشید رشدی	آذربایجان شرقی	ملکان	۴۱	۳۷۸۴۲۸۴۲-۳ داخلی ۴ - ۸۲۴۶۴۲	ملکان جنب میدان شهدا - به طرف کمربندی	
۴۰۰۱۸۴۳	محمد جواد قائمیان	آذربایجان شرقی	تبریز	۴۱	۶۳۷۰۵۳۴ - ۳۴۳۷۸۸۱۷	تبریز جاده تهران کنار گذر جنوبی میدان بسیج	
۴۰۰۱۸۴۶	عباسعلی رزمجو	آذربایجان شرقی	اهر	۴۱	۴۴۲۳۵۹۲۱ داخلی ۴ - ۲۳۳۵۹۲۵	اهر- بلوار جمهوری اسلامی- روبروی اداره پست- جایگاه شماره یک دومنظوره رزمجو	
۴۰۰۱۸۴۸	منوچهر میانجی	آذربایجان شرقی	میانه	۴۱	۵۲۳۳۶۵۱۸ - ۳۳۳۷۴۰۰	میانه خیابان شهدا - روبروی اداره کار	
۴۰۰۱۸۴۹	قلی داداش کریمی	آذربایجان شرقی	بناب	۴۱	۳۷۷۶۹۴۴۰ - ۳۷۷۶۹۰۰۳	بناب- پل روگذر معلم اول چهار باند بعثت	فعال
۴۰۰۱۸۵۳	محمد حسین ستوبادی	آذربایجان شرقی	آذرشهر	۴۱	۴۳۳۴۴۶۶ - ۳۴۳۲۲۵۴۹	آذرشهر خروچی به سمت تبریز از سمت آذرشهر نرسیده به سه راهی گوگان	
۴۰۰۱۸۵۴	صبر علی ساعدی	آذربایجان شرقی	مراغه	۴۱	۲۲۷۱۵۷۲ - ۳۷۲۷۴۵۴۵	مراغه اتوبان امیرکبیر روبروی گاراژ باربری حجت	
۴۰۰۱۸۵۵	محمد رضا مهدیلوی	آذربایجان شرقی	مرند	۴۱	۲۲۲۶۶۷۰ - ۴۲۲۲۶۶۷۲	مرند پایین تر از سه راهی پادگان جنب فروشگاه بهران	

بخش ششم، مشخصات نمایندگی های مجاز ایران خودرو

کد	نام خانوادگی	استان	شهر	شماره تلفن	آدرس	خدمات دوگانه سوز- CNG
۴۰۰۱۸۵۶	یونس شگری	آذربایجان شرقی	تبریز	۴۱ (۳) ۳۴۴۰۶۷۵۵ - ۴۴۱۳۲۱۹	تبریز نصف راه - روبروی شهرداری (طبقه بالای محل معرفی شده)	فعال
۴۰۰۱۸۵۸	سید حسن موحدالقلندیس	آذربایجان شرقی	تبریز	۴۱ ۴۴۷۹۴۴۲ - ۴۴۷۹۴۴۱	تبریز دیزل آباد- جنب نمایندگی سایپا- جاده آذر شهر	
۴۰۰۱۸۶۰	حسن آستانی بستان آباد علیا	آذربایجان شرقی	بستان آباد	۴۱ ۴۳۳۵۴۴۱ - ۴۱۲۵۴۴۱	بستان آباد سه راهی تبریز تهران- جنب اداره راه و ترابری	
۴۰۰۱۸۶۱	فرامرز شامی	آذربایجان شرقی	سرد رود	۴۱ ۳۴۲۰۸۴۴۲ - ۳۴۲۰۸۴۴۲	تبریز- جاده آذر شهر به طرف تبریز- کمربندی سردرود- ۲۰۰ متر مانده به دو نار خزر	
۴۰۰۱۸۶۲	محمد رضا فیضی	آذربایجان شرقی	آذرشهر	۴۱ ۳۴۵۹۵۶۹۷ داخلی ۲ - ۳۴۵۹۵۶۹۸	آذر شهر - خیابان شهید غفاری- پائین تر از چهار راه شهید غفاری	
۴۰۰۱۸۶۳	کاظم والی	آذربایجان شرقی	تبریز	۴۱ ۳۳۳۳۶۴۱۶ - ۳۳۳۳۶۴۱۷ - ۳۳۸۲۱۶۱۶	کیلومتر ۱ جاده تهران- جنب ورودی دانشگاه آزاد تبریز	
۴۰۰۱۸۶۴	یونس سلیمانزاده	آذربایجان شرقی	بناب	۴۱ داخلی ۰۶-۰۷-۳۷۷۲۸۱۰۶-۳۷۷۳۸۱۰۶	کیلومتر ۲ جاده بناب به سمت مراغه- جنب کارخانجات خشکبار	فعال
۴۰۰۱۸۶۵	هادی کاغذچی	آذربایجان شرقی	اهر	۴۱ ۴۴۲۲۱۳۴۴ - ۴۴۲۲۱۳۴۴	کیلومتر ۱ جاده اهر تبریز- نرسیده به دانشگاه آزاد اسلامی جنب تالار ضیافت	
۴۰۰۱۸۶۶	اکبر الفی	آذربایجان شرقی	کلیبر	۴۱ ۴۴۴۴۳۹۰۷-۸ و ۴۴۴۴۵۳۱۶	خیابان حکیم نیایی - جنب اداره صنعت و معدن	
۴۰۰۱۹۰۱	محمد پیروپر	آذربایجان غربی	ارومیه	۴۴ ۳۲۷۷۳۳۱۷ - ۳۲۷۷۳۳۱۷	ارومیه بلوار شهدا روبروی شرکت نفت پلاک ۷۴۳	فعال
۴۰۰۱۹۰۲	حمید قاسمی کهریزی	آذربایجان غربی	نقده	۴۴ ۳۵۶۸۴۷۲ - ۶۲۶۱۷۶۱	نقده خ پیرانشهر	
۴۰۰۱۹۰۵	مهدی جلیلی	آذربایجان غربی	ارومیه	۴۴ ۳۳۳۰۳۸۲ - ۲۳۵۳۸۰۰	ارومیه خ آیت ..اطالقانی	
۴۰۰۱۹۰۷	محرم الماسی	آذربایجان غربی	ارومیه	۴۴ ۳۲۷۸۳۱۴ - ۲۷۷۳۳۳۴	ارومیه بلوار کمربندی خاتم الانبیاء، نرسیده به پل سوم خرداد پلاک ۸۰	فعال
۴۰۰۱۹۱۰	بهمن جعفری خطایلو	آذربایجان غربی	ارومیه	۴۴ ۳۳۳۸۶۷۵۴ - ۳۳۳۸۶۷۵۳	ارومیه کیلو متر ۱ جاده امام زاده	فعال
۴۰۰۱۹۱۳	مهدی رحماندوست	آذربایجان غربی	خوی	۴۴ ۳۲۲۶۳۸۰۸ - ۲۲۲۲۶۹۳	خوی- بلوار ولیعصر پلاک ۲۰۶	
۴۰۰۱۹۱۶	حسن قرنی	آذربایجان غربی	بوکان	۴۴ ۴۶۲۵۱۲۵۷ - ۳۲۰۰۶	بوکان بلوار سربازان گمنام	

بخش ششم، مشخصات نمایندگی های مجاز ایران خودرو

کد	نام خانوادگی	استان	شهر	شماره تلفن	تلفن	آدرس	خدمات دوگانه سوز- CNG
۴۰۰۱۹۱۷	جعفر شجاعی بابامیری	آذربایجان غربی	بوکان	۴۴	۴۲۸۳۳۰۲ - ۶۳۳۱۵۰	بوکان بلوار کردستان - بلوار استاد هزار	فعال
۴۰۰۱۹۱۸	مسلم سلطانی	آذربایجان غربی	قره ضیاءالدین	۴۴	۳۶۷۲۷۵۹۵ - ۲۷۲۴۲۰۲	قره ضیاءالدین قره ضیاءالدین خیابان طالقانی بلاک ۱۰۴	
۴۰۰۱۹۲۰	اسفندیار ضیاء	آذربایجان غربی	ارومیه	۴۴	۲۳۵۰۷۳۲ - ۳۲۳۶۵۳۱۰	ارومیه - بلوار شیخ شلتوت - روبروی بانک ملت	فعال
۴۰۰۱۹۲۱	رضا راستگو	آذربایجان غربی	ارومیه	۴۴	۳۳۳۷۱۳۳۴ - ۳۳۶۴۲۰۸	ارومیه - بلوار والفجر ۲ - نبش ۱۶ متری فرهنگیان	فعال
۴۰۰۱۹۲۲	جمال احمدی شیخ سرمست	آذربایجان غربی	ارومیه	۴۴	۲۲۲۸۹۹۲ - ۲۲۲۲۵۷۱۲	ارومیه میدان شهدا	
۴۰۰۱۹۲۳	ابراهیم ابراهیمی آذر	آذربایجان غربی	اشنویه	۴۴	داخلی (۶) ۴۴۲۱۵۲۲ - ۵۶۲۳۲۱۵	اشنویه آذربایجان غربی - اشنویه - بلوار پیرانشهر	
۴۰۰۱۹۲۵	بخشعلی خانی	آذربایجان غربی	سلماس	۴۴	۳۵۲۳۸۶۶۲ - ۵۲۳۸۶۶۳	سلماس - بلوار جمهوری اسلامی ایران - روبروی هنرستان فنی شهید پناهی	فعال
۴۰۰۱۹۲۶	علی علیزاده	آذربایجان غربی	میاندوآب	۴۴	۴۵۳۳۸۸۶۶ - ۲۳۳۱۶۲۷	میاندوآب - بلوار شهید کلانتری - روبروی هلال احمر	
۴۰۰۱۹۲۷	مختار آردی رضائی	آذربایجان غربی	ارومیه	۴۴	داخلی ۲۳۶۵۶۵۵ - ۵۱۲ - ۲۳۳۶۵۳	ارومیه - جاده دریا - روبروی کارخانه پاکدیس	
۴۰۰۱۹۲۸	مسلم سلطانی	آذربایجان غربی	ماکو	۴۴	داخلی (۲) ۳۲۲۸۵۷۶ - ۳۲۲۸۵۷۵	ماکو بلوار ورودی شهر از طرف تبریز - روبروی اداره ترابری	
۴۰۰۱۹۲۹	شهباز عباسی قاریاغدی	آذربایجان غربی	میاندوآب	۴۴	۴۵۳۵۱۶۹۹ - ۲۴۵۵۰۰۱	میاندوآب بلوار شهید باکری - روبروی شرکت نفت - جنب کارخانه قند - شرکت ایشلر خودرو میاندوآب	فعال
۴۰۰۱۹۳۰	حسن شمس نیسا	آذربایجان غربی	خوی	۴۴	۳۶۶۹۶۴۱ - ۲۴۶۹۶۴۵	خوی - بلوار ولایت فقیه - جنب هنرستان سنائی	فعال
۴۰۰۱۹۳۱	علی عادلی سعدآباد	آذربایجان غربی	ارومیه	۴۴	۳۳۸۵۲۱۹۰ - ۳۸۲۰۳۹۹	ارومیه میدان مدرس - بلوار استاد شهریار - اول جاده انهر-روبروی ایستگاه پمپ CNG	فعال
۴۰۰۱۹۳۳	ابوبکر معروفی اقدام	آذربایجان غربی	پیرانشهر	۴۴	۴۴۲۲۳۹۲۷ - ۳۹۳۷	پیرانشهر خ شهیدبهبشتی - روبروی فرمانداری	
۴۰۰۱۹۳۴	قاسم قره چالی	آذربایجان غربی	نقده	۴۴	۲۵۶۳۲۳۵۵ - ۶۲۲۵۹۳۱	نقده - ورودی جاده محمدیار - روبروی کامیون داران امین سولدوز	
۴۰۰۱۹۳۷	امین پورمحمدی	آذربایجان غربی	خوی	۴۴	۳۶۴۴۲۱۷۳ - ۳۶۴۶۲۸۸۲	خوی کیلومتر ۲ جاده خوی - تبریز	فعال

بخش ششم، مشخصات نمایندگی های مجاز ایران خودرو

کد	نام خانوادگی	استان	شهر	شماره تلفن	آدرس	خدمات دوگانه سوز- CNG
۴۰۰۱۹۳۸	ایرج دیلمقانی	آذربایجان غربی	نقده	۴۴ - ۳۵۳۳۹۳۳ - ۶۲۳۳۹۳۴	نقده بلوار شهید بهشتی جنب بانک ملت	فعال
۴۰۰۱۹۳۹	مهدی مرد نای بین	آذربایجان غربی	ارومیه	۴۴ - ۳۲۳۶۶۸۵۳ - ۳۲۳۷۵۶۵۸ - ۲۳۷۵۶۵۹	ارومیه ابتدای جاده دریا(چی چست) جنب نمایندگی اسکاتیا(نمایندگی ۱۹۳۹ رخس آذربول)	فعال
۴۰۰۱۹۴۱	رامین اسمعیل نژاد	آذربایجان غربی	میاندوآب	۴۴ - ۴۵۳۵۵۸۱۱ - ۲۴۵۸۶۴۷	میاندوآب سیصدمتری جاده شاهین دژ کوچه بوستان	
۴۰۰۱۹۴۳	آسو آذری	آذربایجان غربی	بوکان	۴۴ - ۴۶۲۷۵۶۸۷ - ۷۵۶۸۳	بوکان-بلوار جمهوری اسلامی-روبروی پارک موتوروی شهرداری	
۴۰۰۱۹۴۴	معروف عبدالله زاده	آذربایجان غربی	مهاباد	۴۴ - ۴۲۳۴۹۰۴۴ - ۲۳۴۹۰۴۴	مهاباد- شهرک کارمندان- فلکه هیمین	
۴۰۰۱۹۴۵	حسین اسم خانی یوالاری	آذربایجان غربی	ارومیه	۴۴ - ۳۲۷۲۰۴۰۰ - ۲۶۲۱۷۳۴	ارومیه اول جاده سلماس - جنب هلال احمر	
۴۰۰۱۹۴۶	علیرضا قدسی	آذربایجان غربی	شوط	۴۴ - ۳۴۲۷۷۵۲۱ - ۴۲۲۷۵۲۵	شوط- خیابان ۲۴ متری صدر- نمایندگی ایران خودرو	
۴۰۰۱۹۴۹	خسرو معروفی اقدم	آذربایجان غربی	پیرانشهر	۴۴ - ۴۴۲۴۱۷۷۶ - ۴۴۲۲۱۱۰۹	پیرانشهر- خیابان کمربندی کردستان- روبروی آتش نشانی- جنب بیمارستان	
۴۰۰۳۹۰۱	علی وطنی	آذربایجان غربی	ارومیه	۴۴ - ۳۲۳۳۹۵۹۶ - ۳۲۳۳۹۵۹۶	بلوار شیخ شلتوت- روبروی میدان تره بار و میدان گندم	
۴۰۰۲۰۰۱	عبدالوهاب - حسین فخاری زاده	اصفهان	اصفهان	۳۱ - ۳۳۳۶۵۵۴۰ - ۳۳۳۷۴۴۱۲ - ۳۳۳۶۵۵۴۰	اصفهان ، بعداز چهارراه هفتم محرم(وفائی)خ-آیت ا.کاشانی شمالی -جنب خ جامی	
۴۰۰۲۰۰۳	سید عبدالله نوریان	اصفهان	نجف آباد	۳۱ - ۴۲۶۱۱۱۵۱ - ۴۲۶۲۴۵۵۵	نجف آباد ، خ امام خمینی(ره) - روبروی بنیاد شهید	
۴۰۰۲۰۰۸	سید مصطفی کاج آبادی	اصفهان	اصفهان	۳۱ - ۳۴۵۸۶۵۵۵ - ۳۴۵۸۷۱۱۱	اصفهان ، خ کاوه اول اتوبان چمران- بعد از خ آل محمد	
۴۰۰۲۰۰۹	رحمت اله هاشم زاده	اصفهان	اصفهان	۳۱ - ۳۵۲۴۲۴۵۱ - ۳۵۲۱۳۷۳۷	اصفهان ، خیابان جی شرقی	فعال
۴۰۰۲۰۱۱	علیرضا عابدی	اصفهان	اصفهان	۳۱ - ۳۶۲۵۷۰۰۰ - ۳۶۲۵۸۰۰۰ - ۳۶۲۴۳۱۷۳	اصفهان ، خ ارتش ، نرسیده به پل هوایی حسین آباد پلاک ۳۱۵	
۴۰۰۲۰۱۲	سید جواد قنادیان	اصفهان	اصفهان	۳۱ - ۳۳۳۶۲۵۰۳ - ۳۳۳۶۵۸۹۷	اصفهان- خیابان کاشانی شمالی -ضلع غربی- پلاک ۷۵۸	

بخش ششم، مشخصات نمایندگی های مجاز ایران خودرو

کد	نام خانوادگی	استان	شهر	شماره پستی	تلفن	آدرس	خدمات دوگانه سوز-CNG
۴۰۰۲۰۱۴	سید محمود حسینی	اصفهان	زرین شهر	۳۱	۵۲۲۳۳۸۷۹ - ۲۲۳۹۷۹۹	زرین شهر ، جاده اصفهان - شهرکرد	فعال
۴۰۰۲۰۱۶	احمدرضا ناظر	اصفهان	اصفهان	۳۱	۳۴۴۵۸۰۲۲ - ۳۴۴۵۸۰۲۲	اصفهان-میدان قدس- خ مصلی- روبروی مسجد مصلی- کوچه شاهزاده ابراهیم- جنب سازمان خدمات موتوری شهرداری	
۴۰۰۲۰۱۸	مرتضی افشاری	اصفهان	نائین	۳۱	۴۶۲۶۶۶۴۴ - ۴۶۲۶۶۶۴۷	نائین ، ابتدای جاده تهران-روبروی پمپ بنزین	
۴۰۰۲۰۱۹	محمد شاه طالبی	اصفهان	اصفهان	۳۱	۳۷۷۷۲۰۰۹ - ۳۷۷۶۵۲۰۰ ۳۷۷۶۵۴۰۰	اصفهان ، بلوار کشاورز(دستگرد)- جنب خیابان کشاورزی	
۴۰۰۲۰۲۰	غلامحسین مدنیان محمدی	اصفهان	اصفهان	۳۱	۳۳۸۶۹۰۰۵ - ۳۳۸۷۳۵۹۷	اصفهان-خ امام خمینی -شهرک صنعتی امیرکبیر-انتهای خ عطاءالملک	
۴۰۰۲۰۲۱	رجبعلی باقری	اصفهان	دولت آباد	۳۱	۴۵۸۵۰۷۰۴ - ۴۵۸۵۰۷۰۱	برخور (دولت آباد) - بلوارطالقانی - بلوارکشاورز	
۴۰۰۲۰۲۴	سعید فتاحی	اصفهان	اصفهان	۳۱	۳۲۶۵۴۷۴۶ - ۳۲۷۳۱۰۷۳	اصفهان ، خ نشاط جنب خ هشت بهشت	فعال
۴۰۰۲۰۳۰	حسین جعفری	اصفهان	اصفهان	۳۱	۳۴۶۲۰۸۲۲ - ۳۴۶۲۰۸۱۲	اصفهان-اتوبان چمران -بلوار فرزاتگان- روبروی باغ فدک	
۴۰۰۲۰۳۲	بهزاد یآوری	اصفهان	اصفهان	۳۱	۳۳۸۶۷۳۳۵ - ۳۳۸۶۸۹۰۰	اصفهان، خ امام خمینی - بلوار عطاءالملک - مجتمع تجاری حافظ قطعات	
۴۰۰۲۰۳۴	حسین صاعد	اصفهان	اصفهان	۳۱	۳۳۲۰۴۳۱۴ - ۳۳۲۰۴۲۱۳	اصفهان ، خ امام خمینی نبش خ عاشق آباد	
۴۰۰۲۰۳۵	خدایش نوحی	اصفهان	مبارکه	۳۱	۵۲۴۲۱۱۷۲ - ۵۲۴۲۱۱۷۱ ۵۲۴۲۰۱۰۰	مبارکه ، بلوار شهید نیکبخت	
۴۰۰۲۰۳۸	سید امیر چاوشی زاده	اصفهان	اصفهان	۳۱	۳۷۷۱۹۲۶۰ - ۳۷۷۳۳۰۰۰	اصفهان ، جاده آتشفشان حدفصل منارجنبان و خیابان نبوی منش	
۴۰۰۲۰۴۰	مصطفی قیام	اصفهان	شهرضا	۳۱	۵۳۲۱۳۱۶۳ - ۵۳۲۱۳۱۶۳	شهرضا ، ابتدای جاده شهرضا-اصفهان خیابان سپهرآباد	
۴۰۰۲۰۴۱	حمیدرضا آقاچان	اصفهان	اصفهان	۳۱	۳۲۲۶۲۴۲۴ - ۳۲۲۸۷۵۳۶	اصفهان ، خ ولیعصر جنب شهرداری	
۴۰۰۲۰۴۲	عبدالرضا فیروزبخش	اصفهان	فولاد شهر	۳۱	۵۲۶۳۳۳۱۴ - ۵۲۶۳۳۰۳۷	فولادشهر مجتمع مشاغل کارگاهی صنعتی خدماتی کاوه	
۴۰۰۲۰۴۳	ایرج کریمی	اصفهان	زرین شهر	۳۱	۵۰-۴۹-۵۲۲۵۲۹۴۸ ۵۲۲۵۳۰۷۱	ورنامخواست- فلکه صنایع دفاع- بلوار جانبازان - بعد از کلاتری ۱۴	

بخش ششم، مشخصات نمایندگی های مجاز ایران خودرو

کد	نام خانوادگی	استان	شهر	شماره پستی	تلفن	آدرس	خدمات دوگانه سوز- CNG
۴۰۰۲۰۴۴	سعید سیدنا	اصفهان	اصفهان	۳۱	۳-۳۷۷۸۷۷۸۱ و ۳۷۷۶۲۸۱۱	اصفهان - فلکه ارتش - بلوار کشاورز	
۴۰۰۲۰۴۵	حمیدرضا اختری	اصفهان	گلپایگان	۳۱	۵۷۴۳۷۹۹۹ - ۵۷۴۳۷۷۳۳	گلپایگان - خ گوگرد - ابتدای بلوار آیت اله محمودی	
۴۰۰۲۰۴۶	علی نجفی	اصفهان	خمینی شهر	۳۱	۳۳۶۵۴۴۴۶ (۱۰۶) - ۳۳۵۲۲۰۰۰	خمینی شهر - بلوار شهید اشرفی - جنب دانشگاه پیام نور	
۴۰۰۲۰۴۷	غلامحسین صمدیه لباف	اصفهان	بهارستان	۳۱	۳۶۸۱۸۰۰۰ (داخلی) - ۳۶۸۱۸۰۰۱	اصفهان - بهارستان بلوار بهشت خیابان ایران خودرو جنب آتش نشانی	
۴۰۰۲۰۴۸	اکبر صلحی	اصفهان	اصفهان	۳۱	۴۲۲۲۳۶۲۳ - داخلی ۴ - ۴۲۲۲۴۷۷۰	بزرگراه اصفهان - نجف آباد ، نرسیده به فلکه کهریزسنگ ، جنب کانال ابرسانی ، خ سجاد	
۴۰۰۲۰۴۹	شکراله ناظری	اصفهان	خمینی شهر	۳۱	۳۳۶۴۲۷۶۹ - ۳۳۶۴۰۲۸۰	خمینی شهر - بلوار آزادگان - بعد از استادیوم ورزشی	
۴۰۰۲۰۵۱	مهدی اشراقی	اصفهان	گلپایگان	۳۱	۵۷۲۴۰۰۶۰ و ۵۷۲۴۰۰۶۱-۲	گلپایگان ، خیابان امام حسین ، مقابل اداره برق	فعال
۴۰۰۲۰۵۳	رجبعلی داوری	اصفهان	دولت آباد	۳۱	۴۵۸۲۶۳۶۳ - ۴۵۸۲۴۶۶۶	دولت آباد - میدان انقلاب - بلوار دانشگاه	
۴۰۰۲۰۵۸	حمیدرضا پورخلیلی	اصفهان	اصفهان	۳۱	۳۷۷۷۸۳۱۴ - ۳۷۷۵۰۰۲۳	اصفهان ، بلوار کشاورز ، سه راه سیمین ، جنب پمپ بنزین	
۴۰۰۲۰۶۰	مهرداد عابدی	اصفهان	اصفهان	۳۱	۳۶۵۴۶۵۰۲ - ۳۶۵۴۶۵۰۱ - ۳۶۵۴۶۵۰۹	اصفهان - جاده شیراز ۸۰۰ - متر بعد از پل راه آهن سمت چپ	فعال
۴۰۰۲۰۶۲	علی اکبر رفیعی دولت آبادی	اصفهان	دولت آباد	۳۱	۴۵۸۳۶۷۷۸ - ۴۵۸۳۶۷۷۹	اصفهان ، جاده دولت آباد سه راه تاکسیرانی ، جنب تالار سنگبران	فعال
۴۰۰۲۰۶۳	محمود قاسمی درچه	اصفهان	اصفهان	۳۱	۳۳۲۴۷۵۳۵ - ۳۳۲۴۷۶۶۶	اصفهان ، خ امام خمینی ، بعد از شهرک قدس مقابل اداره برق و مخابرات غرب	
۴۰۰۲۰۶۵	محمد مرادی دستجردی	اصفهان	برخورار میمه	۳۱	۴۵۴۰۷۵۷۷ - ۴۵۴۰۷۶۷۶	اصفهان ، دستگرد برخوردار ، بلوار معلم خ حافظ جنوبی	
۴۰۰۲۰۶۸	سید مرتضی محمدی	اصفهان	تیران و کرون	۳۱	۴۲۲۲۴۱۹۰ - ۴۲۲۲۷۵۴۵	تیران کیلومتر ۱ جاده کمربندی داران	
۴۰۰۲۰۷۰	رحمت اله هاشم زاده	اصفهان	اصفهان	۳۱	۳۵۲۲۴۴۴۸ - ۳۵۲۱۱۳۳۱	اصفهان - خیابان جی غربی - نرسیده به خیابان همدانیان	

بخش ششم، مشخصات نمایندگی های مجاز ایران خودرو

کد	نام خانوادگی	استان	شهر	شماره پستی	تلفن	آدرس	خدمات دوگانه سوژ-CNG
۴۰۰۲۰۷۳	محمد رضا نصر اصفهانی	اصفهان	اصفهان	۳۱	۳۳۳۴۰۳۳۳ - ۳۳۳۲۲۶۹۰	خیابان امام خمینی حد فاصل تابلوخانه اصفهان و چهارراه امام رضا	فعال
۴۰۰۲۰۷۵	سعید روشنایی	اصفهان	نجف آباد	۳۱	۴۲۶۱۴۵۱۵ - ۴۲۶۳۰۶۶۶	اصفهان ،نجف آباد ،خیابان دکتر شریعتی ، قبل از چهارراه رضایی	
۴۰۰۲۰۷۶	علی جعفری	اصفهان	اصفهان	۳۱	۳۷۴۵۳۰۱۰-۱۱ - ۳۷۴۴۲۹۴۰	اصفهان ، اتوبان ذوب آهن ، شهر ابریشم ، بلوار الغدیر بعد از ساختمان شهرداری	فعال
۴۰۰۲۰۷۸	منصور ابادری	اصفهان	اصفهان	۳۱	۳۴۵۰۷۱۴۹ - ۳۴۵۱۳۴۰۰	اصفهان ، اتوبان کاوه ، روبروی سه راه ملک شهر	
۴۰۰۲۰۸۰	سید جواد قنادیان	اصفهان	اصفهان	۳۱	۳۶۵۴۱۰۰۶-۷ (۳-خلی۳)	اصفهان ،جاده اصفهان شیراز ،روبروی اداره راهنمای و رانندگی و شماره گذاری	فعال
۴۰۰۲۰۸۱	حسین طاهری	اصفهان	مبارکه	۳۱	۵۲۳۷۱۱۱۱-۱۳ - ۵۲۳۷۱۱۱۱-۳	مبارکه ، کیلومتر ۴ ، جاده مبارکه به اصفهان ، جنب کشت و صنعت	
۴۰۰۲۰۸۲	محمد حاجیان	اصفهان	خمینی شهر	۳۱	۳۳۵۱۴۴۴۶ و ۳۳۵۱۴۴۴۰-۴۹	خمینی شهر- بلوار توحید - جنب کوی دارالزهراء(س)	فعال
۴۰۰۲۰۸۳	ابراهیم موسوی	اصفهان	شاهین شهر	۳۱	۴۵۲۷۷۹۲۵ - ۴۵۲۷۸۰۸۰	شاهین شهر- بلوار امام	فعال
۴۰۰۲۰۸۴	محبوبه پرنده	اصفهان	داران	۳۱	۵۷۲۲۸۵۶۲ - ۵۷۲۲۸۵۶۰	داران- بلوار طالقانی- جنب هلال احمر	
۴۰۰۲۰۸۷	سید مصطفی ذوالفقاری	اصفهان	خوانسار	۳۱	۵۷۲۳۳۲۸۳ - ۵۷۲۳۳۲۸۰	خوانسار - بابا سلطان بلوار باران	
۴۰۰۲۰۹۰	امیر حسین احمدیان	اصفهان	خمینی شهر	۳۱	۳۳۶۵۲۷۲۵ - ۳۳۶۵۲۷۲۳	خمینی شهر بلوار اشرافی اصفهانی (کهنه دژ) مقابل پمپ بنزین طلوع فجر	
۴۰۰۲۰۹۳	اسداله محمدی قهدریجانی	اصفهان	فلاورجان	۳۱	۳۷۴۴۲۵۲۰- داخلی ۵ - ۳۷۴۴۶۵۷۷	فلاورجان-پل هوایی بیمارستان-کنار گذر به طرف پلیس-جنب رستوران خادم الحسین	فعال
۴۰۰۲۰۹۷	محسن محبوبی	اصفهان	اردستان	۳۱	۵۸۴۴۹۲۶۸ - ۵۸۴۴۴۴۶۸	اردستان کمربندی به سمت کاشان جنب کارخانه پخ	
۴۰۰۲۱۰۱	ناصر قاسمی دهکردی	چهارمحال و بختیاری	شهرکرد	۳۸	۳۳۳۴۵۹۵۹ - ۳۳۳۳۳۳۹	شهرکرد ، ابتدای جاده شهرکرد- اصفهان	فعال
۴۰۰۲۱۰۲	فرزین برجیان بروجنی	چهارمحال و بختیاری	بروجن	۳۸	۳۴۲۲۲۹۰۲ - ۴۲۴۵۷۰۰	بروجن ، بلوار جانبازان، ابتدای جاده لردگان	فعال
۴۰۰۲۱۰۴	بهزاد رضائی	چهارمحال و بختیاری	شهرکرد	۳۸	۲۲۷۷۷۹۰۶ - ۲۲۷۷۷۹۰۱	شهرکرد ، خیابان فردوسی جنوبی - مجتمع فن آوران- خ کاوه - پلاک ۲	فعال

بخش ششم، مشخصات نمایندگی های مجاز ایران خودرو

کد	نام خانوادگی	استان	شهر	شماره	تلفن	آدرس	خدمات دوگانه سوز- CNG
۴۰۰۲۱۰۶	سیدشمس الله صولتسی	چهارمحال و بختیاری	شهرکرد	۳۸	۳۲۷۲۶۷۰۱ - ۲۲۷۲۰۳۷	شهرکرد- یک کیلومتر یک جاده شهرکرد فارسان- سه راهی هفشجان	
۴۰۰۲۱۰۸	مصطفی احمدی فارسانی	چهارمحال و بختیاری	فارسان	۳۸	۳۳۲۲۲۳۸۸ - ۳۳۲۲۵۰۳۷	فارسان ، نبش میدان ۲۲ بهمن	
۴۰۰۲۱۱۰	غلامرضا رفیعیان بروجنی	چهارمحال و بختیاری	بروجن	۳۸	۳۴۲۳۸۰۹۰ - ۴۲۳۸۰۹۰	بروجن کیلومتر یک جاده بروجن به مبارکه	
۴۰۰۲۱۱۱	بهرام روشنی آلونی	چهارمحال و بختیاری	لردگان	۳۸	۳۴۴۶۳۶۳۰ (داخلی ۳) - ۵۵۲۳۶۳۹	شهر آلونی انتهای بلوار دکتر شریعتی روبروی پارک شهر	
۴۰۰۲۱۱۲	کوروش کریمی	چهارمحال و بختیاری	بروجن	۳۸	۴۲۳۲۸۱۰ - ۴۴۲۵۷۱۱۴ - ۴۴۲۵۷۱۱۴	بروجن - بلوار شهدا فلکه بسیج	
۴۰۰۲۱۱۳	ایرج بهرامی	چهارمحال و بختیاری	فارسان	۳۸	۳۳۲۳۴۲۸۸ - ۳۳۲۳۴۲۱۵	فارسان- بلوار شهدای غربی- میدان شیرعلی مردان خان بختیاری	
۴۰۰۲۱۱۴	ملک محمد مرادی	چهارمحال و بختیاری	لردگان	۳۸	۳۴۴۳۱۱۵ (داخلی ۶) - ۴۴۴۰۴۸۸	لردگان- یک کیلومتر ۱ جاده لردگان به بروجن	فعال
۴۰۰۳۶۰۴	اکبر براتی	اصفهان	فلاورجان	۳۱	داخلی ۲ - ۳۷۴۶۴۶۴۰ - ۳۷۴۶۳۶۴۹	کیلومتر ۴ جاده درجه - هوپه - جنب سردخانه زاینده رود	
۴۰۰۴۰۰۲	محسن جلیلی	یزد	یزد	۳۵	۳۷۲۴۷۴۵۴ - ۳۵۲۱۶۳۳۳	یزد - خیابان مطهری (شعبه خدماتی: یزد- دروازه قران- بلوارنصر-خیابان سمند)	فعال
۴۰۰۴۰۰۵	سجاد ابوبی مهریزی	یزد	مهریز	۳۵	۳۲۵۱۱۰۲۶ - ۳۲۵۱۱۰۲۷	مهریز ، جاده کرمان نرسیده به دوراهی مهریز	
۴۰۰۴۰۰۶	مهدی جعفری نژاد	یزد	یزد	۳۵	۳۸۲۲۱۰۸۸ - ۳۸۲۲۱۰۹۰	یزد ، رحمت آباد ، خ شهید بهشتی	فعال
۴۰۰۴۰۰۷	سید علی ساداتی	یزد	اردکان	۳۵	۳۲۲۲۵۸۰۴ - ۳۲۲۳۴۰۰۶	اردکان ، بلوار شهید بهشتی ۵۰۰ متر بعداز میدان خاتمی بطرف یزد	فعال
۴۰۰۴۰۰۸	سید علی حسینی پور	یزد	یزد	۳۵	۳۷۲۱۳۱۳۴ - ۳۷۲۱۸۰۰۲	یزد ، بلوار جانباز	
۴۰۰۴۰۱۰	محسن نخعی	یزد	میبد	۳۵	۳۲۳۵۵۴۵۲ - ۳۲۳۵۳۲۷۵	میبد ، بلواردانشجو	
۴۰۰۴۰۱۳	سید حسام رسولی ابرقوئی	یزد	ابرکوه	۳۵	۳۲۸۳۸۵۹۳ - ۳۲۸۳۸۴۰۰	ابرکوه ، کیلومتر ۲ جاده ابرکوه - شیراز	
۴۰۰۴۰۱۴	مهدی کربلانیان	یزد	یزد	۳۵	۳۵۵۲۱۲۹۸ - ۳۵۲۳۳۳۶۲	یزد ، بلوار جمهوری اسلامی، دروازه قرآن	
۴۰۰۴۰۱۶	محمد حسین کاظمی پور اشکندری	یزد	اشکندر	۳۵	۳۲۷۲۵۰۱۱ - ۳۲۷۲۲۱۲۴	اشکندر ، خیابان سنتو ، جنب پلیس راه اشکندر	فعال

بخش ششم، مشخصات نمایندگی های مجاز ایران خودرو

کد	نام خانوادگی	استان	شهر	شماره نمایندگی	تلفن	آدرس	خدمات دوگانه سوز-CNG
۴۰۰۴۰۱۷	فرهاد امیردوسرا	یزد	یزد	۳۵	۳۶۲۳۶۰۴۱ - ۳۶۲۸۱۲۲۰	یزد ، خیابان آیت اله کاشانی روبروی سه راه مسکن و شهرسازی	فعال
۴۰۰۴۰۱۹	ابراهیم ایران منش	یزد	یزد	۳۵	۳۸۲۵۵۲۸۰ - ۳۸۲۴۰۹۶۴	یزد-میدان شهدای محراب ابتدای بلوارمدرس	فعال
۴۰۰۴۰۲۰	سید کمال شمس الدینی اردکانی	یزد	اردکان	۳۵	۳۲۲۳۳۴۵۰ - ۳۲۲۲۹۵۰۱	اردکان- بلوار شهید بهشتی- سه راه طالقانی- قبل از پل زیرگذر	فعال
۴۰۰۴۰۲۱	مرتضی کور اغلی	یزد	یزد	۳۵	۳۷۲۵۰۰۹۶ - ۳۷۲۶۷۱۰۱	یزد ، بلوار شهید صدوقی ، کوچه سپاه ، جنب دبیرستان رازی	
۴۰۰۴۰۲۲	مصطفی فراشاهی	یزد	یزد	۳۵	۳۶۲۰۱۵۵۲ - ۳۶۲۰۱۵۵۰ ۳۶۲۰۱۰۰۱	یزد -بلوار صابر یزدی-جنب نهالستان شهید احمدی	فعال
۴۰۰۴۰۲۳	محمد مهدی توکلی	یزد	یزد	۳۵	۳۷۲۲۸۷۲۲ - ۳۷۲۰۲۸۸۱	یزد ، بلوار آزادگان ، مقابل کوچه کارتن سازی	
۴۰۰۴۰۲۴	مهدی دهقان بنادکی	یزد	یزد	۳۵	۳۷۲۱۲۴۳۰ و ۳۷۲۳۷۸۶۵-۱۲	یزد-بلوار آزادگان- به سمت فرودگاه- نیش کوی ۷۳	
۴۰۰۴۰۲۷	محمدحسین زحمتکش	یزد	یزد	۳۵	۳۷۲۰۲۲۳۹ - داخلی ۳ ۳۷۲۳۲۳۲۹	یزد بلوار آزادگان نیش آزادگان-۲۲ جنب جرقیل یاران	
۴۰۰۴۰۲۹	محسن نیساری	یزد	میبد	۳۵	۳۳۳۴۵۵۰۰ - داخلی(۳) ۳۳۳۴۰۵۰۹	میبد-جاده میبد اردکان-پل مروراید	
۴۰۰۲۳۲۶	نیی رضایی	لرستان	پلدختر	۶۶	۳۴۲۳۳۲۲۷ - ۳۲۲۲۱۰۱۵	پلدختر- جاده اندیمشک- روبروی دانشگاه ملی پلدختر	
۴۰۰۲۴۰۲	محمدرضا بهروز	خوزستان	دزفول	۶۱	۴۲۲۳۳۷۷۲ - ۲۲۲۲۷۷۲	دزفول میدان (آیه اله منتظری) مثلث	
۴۰۰۲۴۰۳	اسماعیل داودی	خوزستان	امیدیه	۶۱	۵۲۶۲۲۰۸۰ - ۳۲۲۵۱۸۰	خوزستان-امیدیه-بلوارامام	
۴۰۰۲۴۰۴	فضل الله زبائی	خوزستان	اهواز	۶۱	۳۵۵۳۴۱۲۸ - ۳۵۵۱۰۰۹۴	اهواز- چهار راه آبادان - بلوار آیت الله بهبهانی - روبروی پارک ۷ تیر- پلاک ۳۱۰	فعال
۴۰۰۲۴۰۵	شبنم رستگار	خوزستان	اهواز	۶۱	۳۷۸۵۳۳۵ - ۳۳۷۷۱۹۵۵	بلوار انقلاب نسیده به فلکه سه راه خرمشهر	فعال
۴۰۰۲۴۰۶	علی چنگلوئی	خوزستان	ماهشهر	۶۱	۵۲۳۴۲۴۲۳ - ۴۲۹۷۰	ماهشهر -ناحیه صنعتی -خ بلوار -روبروی پمپ بنزین-	
۴۰۰۲۴۱۴	عبدالحسن فیصلی	خوزستان	اهواز	۶۱	۳۲۷۷۷۶۷ - ۳۲۲۸۱۰۹۹	بلوار اصلی سپیدار جنب پمپ بنزین	فعال
۴۰۰۲۴۱۵	محمد رضا ساداتی	خوزستان	شوشتر	۶۱	۳۶۲۲۹۹۹۰ - ۶۲۲۹۹۹۱	شوشتر خیابان رجایی شرقی	فعال

بخش ششم، مشخصات نمایندگی های مجاز ایران خودرو

کد	نام خانوادگی	استان	شهر	شماره تلفن	آدرس	خدمات دوگانه سوز- CNG
۴۰۰۲۴۱۷	حسن منابی	خوزستان	اهواز	۳۵۵۶۲۲۱۸ - ۵۵۶۳۰۳۹	اهواز بزرگراه آیت ا... بهبهانی، اسلام آباد غربی، جنب نمایندگی اسپایا ۱۹۲	فعال
۴۰۰۲۴۱۸	روزبه نیکو	خوزستان	رامهرمز	۴۳۵۳۷۹۲۰ - ۲۲۲۱۷۶۲	رامهرمز- خیابان دهقان - روبروی بانک ملی شعبه امت	فعال
۴۰۰۲۴۴۶	عبدالحسین ناصری	خوزستان	اهواز	۳۵۵۶۰۴۸۴ - ۵۵۶۱۷۱۷	اهواز- بلوار آیت الله بهبهانی ۱۰۰ متر بالاتر از ترمینال آبادان	
۴۰۰۲۴۴۰	فرخ ملک شیرآبادی	خوزستان	اهواز	۳۳۷۹۶۰۶۰ - ۳۷۹۶۰۶۳	سه راه خرمشهر - میدان انقلاب - روبروی ترمینال هفده گانه انتهای خیابان بانک ملی	فعال
۴۰۰۲۴۴۲	علیرضا بیگلری	خوزستان	شوش دانیال	۴۲۸۷۰۲۰۰ - ۵۲۴۰۱۰۰	شوش- جاده ترانزیت اهواز تهران - جنب بیمارستان نظام مافی	فعال
۴۰۰۲۴۴۴	علی موسوی پور	خوزستان	بهبهان	۵۲۸۲۴۸۰۰ - ۳۳۳۱۱۱۱	بهبهان- ابتدای جاده سیمان - بین پاسگاه و ماشین شوئی طباطبائی	فعال
۴۰۰۲۴۴۷	جهانشاه حق پرست	خوزستان	باغ ملک	۴۳۴۲۱۶۱۳ - ۲۲۲۲۳۶	خیابان امام خمینی - جنب بانک ملی مرکزی	فعال
۴۰۰۲۴۴۹	حیدر عساکره	خوزستان	بندر امام خمینی	۵۲۲۳۴۲۹۴ - ۲۲۳۴۲۹۴	بندر امام خمینی - بلوار آیت الله خامنه ای	
۴۰۰۲۴۴۱	یاور زنگنه بدیل	خوزستان	شوشتر	۳۶۲۱۲۵۵۷ - ۶۲۱۲۵۵۷	شوشتر - جاده اهواز-شهرک اندیشه- بلوار علم الهدی	
۴۰۰۲۴۴۳	عبدالکریم کیاست فرد	خوزستان	دزفول	۴۲۲۷۲۵۴۸ - ۲۲۷۲۵۷۴	دزفول - بلوار مدرس- جنب پمپ بنزین مدرس	
۴۰۰۲۴۴۴	محمود محمودی مهر	خوزستان	شادگان	۵۳۲۷۹۱۲۶ - ۵۳۷۲۰۰۷۲ ۵۳۷۲۹۱۲۷	شادگان بلوار شهید بهبهانی نیا جنب جایگاه سوخت سیدالشهدا	فعال
۴۰۰۲۴۴۵	سعید یعقوب نژاد	خوزستان	خرمشهر	۵۳۵۴۷۰۲۸ - ۵۳۵۴۷۰۳۰	خرمشهر- جاده کمربندی- بلوار شهدای گمنام- نرسیده به پمپ بنزین دیزل آباد	فعال
۴۰۰۲۴۴۶	ابراهیم بندری	خوزستان	ماهشهر	۵۲۳۷۲۴۹۲ - ۳۵۹۲۹۴	ماهشهر-بلوار امام خمینی-روبروی دانشگاه آزاد اسلامی-سمت راست روبروی خولبگاه دانشجویی	
۴۰۰۲۴۴۷	عباس هدایی	خوزستان	اندیمشک	۴۲۶۹۰۰۰۲ - ۴۲۳۳۸۰۰	اندیمشک - خیابان انقلاب - نبش خیابان رشیدی(سه راهی سد دز)	فعال
۴۰۰۲۴۵۰	سید محسن نورافشان	خوزستان	بهبهان	۵۲۷۲۳۰۰۹ - ۲۲۲۲۳۶۵	بهبهان بلوار مظفری خ طالقانی روبروی شهرداری	
۴۰۰۲۴۵۱	محمود حسین زاده راد	خوزستان	شوشتر	۲۶۲۳۰۷۲ - ۵ - ۶۲۲۳۰۷۵	شوشتر میدان شاهد ابتدای جاده شوشتر اهواز روبروی شرکت آذین	فعال

بخش ششم، مشخصات نمایندگی های مجاز ایران خودرو

کد	نام خانوادگی	استان	شهر	شماره نمایندگی	تلفن	آدرس	خدمات دوگانه سوز- CNG
۴۰۰۲۴۵۲	هوشنگ عالی پورهفشجانی	خوزستان	ایذه	۶۱	۴۳۶۵۱۵۰۸ - ۴۳۶۵۱۵۰۷	جاده اهواز ایذه، جنب قدمگاه امیرالمؤمنین	فعال
۴۰۰۲۴۵۵	محمد فروغیان	خوزستان	شوش دانیال	۶۱	۸-۴۲۸۲۴۰۹۶ - ۶۱۴۲۸۲۱۷۹۲	بلوار امام خمینی، جنب دفتر بیمه ایران	فعال
۴۰۰۲۴۵۶	ابراهیم زهدار	خوزستان	آبادان	۶۱	۳۳۴۶۴۴۴ - ۵۳۲۵۶۴۴۱	آبادان - میدان ثامن الائمه - مابین جایگاه بنزین و پاسگاه قدیم - روبروی حمل و نقل شادمان بار	فعال
۴۰۰۲۴۵۷	اسکندر جعفری	خوزستان	اندیمشک	۶۱	۴۲۳۶۶۷۷ - ۴۲۲۷۷۷۷	خ انقلاب روبروی ترمینال نظامی جنب نمایندگی سایپا	
۴۰۰۲۴۵۸	سعید تمیمی	خوزستان	ماهشهر	۶۱	۴۵۶۵۳ - ۵۲۳۴۲۷۰۳	ناحیه صنعتی اتوبان سازمان برق مقابل پارک نسترن	فعال
۴۰۰۲۴۵۹	وحید نقشینه	خوزستان	اهواز	۶۱	۳۵۵۴۱۰۰۱-۴ - ۳۵۵۴۴۹۱۰	اتوبان آیت الله بهبهانی - روبروی ترمینال آبادان	فعال
۴۰۰۲۴۶۰	محمد جواد متور	خوزستان	ماهشهر	۶۱	۵۲۳۶۷۱۴۴ - ۵۲۳۶۷۵۷۵ - ۵۲۳۶۷۵۷۵	کمربندی - بین میدان کارگر و میدان شهید فهمیده - روبروی دبیرستان پسرانه شهید اصلاحی	
۴۰۰۲۴۶۱	هادی اسماعیلی	خوزستان	بهبهان	۶۱	۵۲۷۲۲۴۲۹ و ۵۲۷۲۲۳۲۳ - ۸	بهبهان، خیابان شیراز، ترسیده به فلکه ارجان	
۴۰۰۲۵۰۱	سید عباس امامی	ایلام	ایلام	۸۴	۲۲۲۱۱۱۸ - ۳۲۲۲۶۰۵۱	ایلام بلوار شهیدبهشتی روبروی میدان میوه وتره بار شماره یک-جنب بیمارستان طالقانی	فعال
۴۰۰۲۵۰۳	محمد رضا میرزااکرمی	ایلام	ایلام	۸۴	۲۲۲۹۸۲۶ - ۳۲۲۲۲۲۴۵	ایلام میدان امام حسن	فعال
۴۰۰۲۵۰۶	جهانبخش رستمی مهر	ایلام	شیروان وچرداول	۸۴	۳۴۲۲۵۴۱۴-۵ - ???????????	ایلام - شهرستان چرداول - سرابله - جنب دانشگاه پیام نور نمایندگی ایرانخودرو رستمی مهر	فعال
۴۰۰۲۵۰۷	رضا صادقیان	ایلام	ایوان غرب	۸۴	۳۲۳۷۸۶۰ - ۳۲۳۳۶۸۵۷	ایوان - بلوار امام خمینی جنب تامین اجتماعی	فعال
۴۰۰۲۵۰۸	نورمحمد احمدی	ایلام	آبدانان	۸۴	۳۳۶۲۷۷۷۱ - ۶۲۲۷۷۷۳	آبدانان - کوی فرهنگیان	
۴۰۰۲۵۰۹	رحمن غیبایی	ایلام	مهرن	۸۴	۸۲۲۶۵۰۲ - ۳۳۸۲۶۵۰۳	مهرن - ابتدای جاده مهران ایلام جنب نمایندگی سایپا	فعال
۴۰۰۲۵۱۱	ایرج رجیبی	ایلام	ایلام	۸۴	۲۲۵۰۸۷۹ - ۳۲۲۵۰۸۷۸	ایلام جاده اصلی کرمانشاه کیلومتر ۳ روبروی نیروگاه برق هفت چشمه	فعال

بخش ششم، مشخصات نمایندگی های مجاز ایران خودرو

کد	نام خانوادگی	استان	شهر	شماره ثبت	تلفن	آدرس	خدمات دوگانه سوز- CNG
۴۰۰۲۵۱۲	فتح اله کریمی	ایلام	دره شهر	۸۴	۵۲۳۴۵۸۷ - ۳۵۲۲۸۸۵۴	دره شهر کوی مطهری بلوار شهید فهمیده	فعال
۴۰۰۱۰۶۷	بابک سلاجقه	تهران	تهران	۲۱	۶۶۰۷۲۰۷۵ - ۶۶۰۷۰۶۵۶	خ آزادی- بعداز تقاطع بزرگراه یادگار امام (ره)	فعال
۴۰۰۱۱۱۴	شهرام صالحی	تهران	تهران	۲۱	۶۶۰۴۲۶۵۷ - ۶۶۰۳۳۳۴۱	خیابان آزادی-نرسیده به میدان آزادی-کوچه نوریاب غربی	
۴۰۰۱۱۵۵	بابک سلاجقه	تهران	تهران	۲۱	۸۸۶۸۷۳۵۰ - ۸۸۶۸۷۳۵۱ ۸۸۶۸۱۹۰۷	تهران-سعادت آباد-مقابل دانشگاه امام صادق(ع)	فعال
۴۰۰۱۱۸۰	بابک سلاجقه	تهران	تهران	۲۱	۴۸۲۲۸۷۶۸ - ۴۸۲۲۴۸۲۳	کیلومتر ۱۴ بزرگراه فتح (جاده قدیم کرج)، بلوار ایران خودرو ، تعمیرگاه مرکزی شماره ۵	
۴۰۰۵۰۴۲	بابک سلاجقه	تهران	تهران	۲۱	۵۵۲۱۲۶۰۰ - ۵۵۲۱۲۷۰۳	تهران- خیابان شهید رجایی جنوب- بعد از پلایشگاه - ابتدای باقر شهر	فعال
۴۰۰۵۰۹۹	بابک سلاجقه	تهران	تهران	۲۱	۷۷۳۴۴۵۴۲ - ۷۳۳۴۴۶۳	تهران - سه راه تهرانپارس - جاده ابعلی- سه راه اتحاد- خیابان اتحاد- کوچه یکم شرقی	
۴۰۰۱۰۰۳	محمود مارکاریان	تهران	تهران	۲۱	۲۲۸۶۵۵۰۵ - ۲۲۸۶۵۳۷۲	خیابان شریعتی -بالتر از پل سید خندان -پلاک ۹۶۲	
۴۰۰۱۰۰۴	علیرضا رأسی	تهران	تهران	۲۱	۳۳۹۱۳۲۰۶ - ۳۳۹۰۲۹۵۱	خ اکباتان- نرسیده به میدان بهارستان- پلاک ۱۸	
۴۰۰۱۰۰۹	فریبرز علیشاهی نورانی	تهران	تهران	۲۱	۲۲۸۴۲۰۵۳ - ۲۲۸۴۵۳۴۳	خیابان شریعتی-سه راه پاسداران- روبروی پارک شریعتی - پلاک ۹۷۹	
۴۰۰۱۰۱۰	حسین دم آبه	تهران	تهران	۲۱	۷۷۶۰۷۵۹۷ - ۷۷۵۰۱۹۶۴	خ شریعتی -بالتر از پیچ شمیمیران -ایستگاه عوارضی	
۴۰۰۱۰۱۱	فرامرز اکبری کلخوران	تهران	تهران	۲۱	۳۳۳۵۳۱۷۳ - ۳۳۷۸۴۴۵۳	خ پیروزی- خ شکوفه- خ کدخدایی(شهیدداوود عمریه)- پ ۲۵	
۴۰۰۱۰۱۲	محمد-سید مرتضی حسین زاده-خاکره	تهران	تهران	۲۱	۷۷۹۱۱۱۵۷ - ۷۷۹۱۱۱۰۱	سی متری نارمک- خ شهیدآیت- نبش جویبار شرقی- پ ۶۳	
۴۰۰۱۰۱۴	علی حسین عطائی	تهران	تهران	۲۱	۵۵۵۷۴۶۱۵ - ۵۵۸۱۷۶۶۶	میدان راه آهن- خ شوش - بعد از انتهای وحدت اسلامی - پ ۱۲۱۷ و ۱۲۱۵	
۴۰۰۱۰۱۵	فریان زارعی	تهران	تهران	۲۱	۶۶۰۳۰۶۶۶ - ۶۶۰۳۶۹۱۷	خ آزادی- اول خ بهبودی- پلاک ۲۲ و ۲۰	
۴۰۰۱۰۱۶	احمد علیشاه	تهران	تهران	۲۱	۸۸۹۲۱۳۳۳ - ۸۸۹۰۶۵۷۵ ۸۸۸۹۲۲۷۴	خ کریم خان زند- اول آبان جنوبی- پ ۱۳- ۱۵	

بخش ششم، مشخصات نمایندگی های مجاز ایران خودرو

کد	نام خانوادگی	استان	شهر	شماره نمایندگی	تلفن	آدرس	خدمات دوگانه سوز-CNG
۴۰۰۱۰۱۸	عباس سمیعی	تهران	تهران	۲۱	۳۶۵۴۶۵۰۱-۳۶۵۴۶۵۰۲-۷۷۰۵۲۳۰۰	تهرانپارس، وفادار غربی، بین بزرگراه باقری و بلوار اردبیلپشت، شماره ۱۳۷۰	فعال
۴۰۰۱۰۲۰	اکبر محمدی طاهری	تهران	تهران	۲۱	۶۶۰۳۶۸۹۸ - ۶۶۰۱۳۷۷۵	خیابان آزادی- جنب شهرداری منطقه ۱۰ تهران و شرکت زمزم	
۴۰۰۱۰۲۳	فرج اله خراسانی	تهران	تهران	۲۱	۶۶۶۲۶۳۵۰ - ۶۶۶۵۸۱۲۴	خ قزوین - سه راه آذری -پلاک ۱۴۴۰	فعال
۴۰۰۱۰۲۴	جهانگیر میرزا امرجی	تهران	تهران	۲۱	۲۲۵۱۴۴۲۳ - ۲۲۵۳۷۵۳۰	خ خواجه عبدا... خ شهید عراقی شمالی- خ شهید کشوری- کوچه شهید سیف	
۴۰۰۱۰۲۵	هومن شریفی نیا	تهران	تهران	۲۱	۷۷۲۹۷۴۰۲ - ۷۷۸۶۰۸۸۰	تهران پارس - خ فرجام شرقی- نرسیده به چهارراه اشراق پلاک ۴۴-۵۰	
۴۰۰۱۰۳۲	شراره سموات	تهران	تهران	۲۱	۶۶۴۹۱۷۸۲ - ۶۶۴۰۷۹۰۹	خ امام خمینی- نرسیده به میدان حر - روبروی مجلس سابق	
۴۰۰۱۰۳۷	شهرام- خسرو خان حسینی نور	تهران	تهران	۲۱	۶۶۰۴۸۴۵۸ - ۶۶۰۲۳۳۸۰	خ آزادی- روبروی پمپ بنزین - خ کوه نور	
۴۰۰۱۰۳۹	آندرانیک - ژرژ آقاجانیان	تهران	تهران	۲۱	۲۲۲۶۶۰۸۰ - ۲۲۲۶۶۰۸۰	خ شریعتی- دوراهی قلپک- مقابل بیمارستان ایرانمهر	
۴۰۰۱۰۴۰	حسین لاشنی	تهران	تهران	۲۱	۷۷۸۱۱۶۴۷۸ - ۷۷۸۱۶۴۷۸	خ دماوند-ایستگاه قاسم آباد- نرسیده به چهارراه سبلان	
۴۰۰۱۰۴۲	سید جواد حاجی سید محمد عرب	تهران	تهران	۲۱	۷۷۴۵۶۶۴۴ - ۷۷۴۵۶۶۴۴	بزرگراه رسالت- بعد از تقاطع دردشت-پ۴۹۵	فعال
۴۰۰۱۰۴۸	ابراهیم رأسی	تهران	تهران	۲۱	۳۳۳۹۵۳۷ و ۳۳۳۰۲۵۸۱-۲	تهران-میدان شهدا- اول خ پیروزی - پلاک ۱۱۱۶	
۴۰۰۱۰۵۲	اصغر - تقی - فرهاد کریمی دستجردی	تهران	تهران	۲۱	۶۶۸۳۳۷۷۵ - ۶۶۸۳۳۷۷۵	خ کمیل- بین خ کارون و خ قصرالدشت -بعد از سه راه کارون پلاک ۶۷۵	
۴۰۰۱۰۵۳	محمدرضا عسگری طاری	تهران	تهران	۲۱	۶۶۸۷۸۸۱۳ - ۶۶۸۴۵۲۲۰ - ۶۶۳۶۴۰۹۸	خ امام خمینی- بین خ خوش و خ قصرالدشت- پلاک ۸۶	
۴۰۰۱۰۵۵	امیر قلی- عنبر- قدیر علیمردانی- سلوکی- زمانی	تهران	تهران	۲۱	۶۶۰۳۴۵۲۲ - ۶۶۰۱۳۳۳۵	انتهای خ دامپزشکی - نرسیده به بلواراستاد معین - پلاک ۹۳۹	
۴۰۰۱۰۶۰	علیرضا چنگی آشتیانی	تهران	تهران	۲۱	۶۶۸۲۲۸۰۰ - ۶۶۸۳۶۰۴۷ - ۶۶۸۷۹۱۰۱	خ کمیل- روبروی پمپ بنزین- نرسیده به پل نواب پلاک ۱۲۷	

بخش ششم، مشخصات نمایندگی های مجاز ایران خودرو

کد	نام نام خانوادگی	استان	شهر	شماره پلاک	تلفن	آدرس	خدمات دوگانه سوز- CNG
۴۰۰۱۰۶۱	محمد مهدی تدین فر	تهران	تهران	۲۱	۷۷۸۱۵۸۶۸ - ۷۷۲۶۳۰۲۴	خ تهران نو-ایستگاه ارباب مهدی پلاک ۸۶۳	
۴۰۰۱۰۶۸	کیوان وزیری	تهران	تهران	۲۱	۴۴۵۳۸۰۱۳ - ۴۴۵۳۸۰۱۴	کیلومتر ۱۱ مخصوص کرج- روبروی تعاونی سپه -کوچه ۳۰ درب شماره یک	
۴۰۰۱۰۹۶	محمدصادق سازش	تهران	تهران	۲۱	۴۴۲۱۵۹۵۹ - ۴۴۲۱۵۹۵۴ ۴۴۲۱۵۹۵۴	بزرگراه اشرفی اصفهانی- خ نسترن دوم-پ ۹	
۴۰۰۱۰۹۸	عبدالواسع کمالی	تهران	تهران	۲۱	۴۴۹۸۳۹۷۲(۱۱۴) - ۴۴۹۸۴۸۰۱	کیلومتر ۱۷ جاده مخصوص تهران - کرج ، خیابان داروییخ ، نبش اردیبهشت ۲ پلاک ۷	
۴۰۰۱۱۰۹	سیدمحمد موسوی داویجانی	تهران	تهران	۲۱	۸۸۱۴۳۴۸۹ - ۸۸۴۰۷۳۵۰ ۸۸۴۷۰۹۷۶	خیابان شریعتی-انتهای خیابان مطهری شرقی- ابتدای خیابان اجاره دار- پلاک ۷۵۵	
۴۰۰۱۱۱۰	جهانگیر میرزا امرجی	تهران	تهران	۲۱	۳۳۵۸۴۰۶۱ - ۱۶ ۳۳۵۸۶۴۶۰	جاده خاوران -کیلومتر ۱۷جاده امام رضا- روبروی کارخانه ایران گنج	
۴۰۰۱۱۱۲	کاظم محمدی نیکخواه	تهران	تهران	۲۱	۶۶۹۲۱۳۰۹ - ۶۶۹۱۱۵۱۱ ۶۶۴۲۲۲۵۶	خ جمهوری- بین خ جمالزاده وخ کارگر -پلاک ۱۱۲۱	
۴۰۰۱۱۱۳	رمضانعلی یحیایی	تهران	تهران	۲۱	۲۲۳۰۶۶۱۷ - ۲۲۵۰۷۷۴۴	بزرگراه رسالت -بعدازخ کرمان- روبروی پمپ بنزین پلاک ۳۷۴	
۴۰۰۱۱۱۷	احمدحسن تهرانی	تهران	تهران	۲۱	۶۲-۶۳ - ۲۶۳۱۴۴۶۱ ۲۲۵۰۸۹۸۶	بزرگراه رسالت- خ استاد حسن بنا شمالی- پایین تر از پرتویی- پ ۵۲۶	
۴۰۰۱۱۱۸	یوسف نصیرپور	تهران	تهران	۲۱	۴۴۳۶۱۵۹۹ - ۴۴۳۶۱۶۲۳	شهر زیبا- میدان الغدیر- خیابان مخابرات- پلاک ۲۴	
۴۰۰۱۱۲۲	محمد حقانی	تهران	تهران	۲۱	۷۷۸۱۲۳۲۲ - ۷۷۶۹۴۵۲۳	خیابان دماوند- ایستگاه پل - روبروی بانک ملی - پلاک ۶۴۰	
۴۰۰۱۱۲۸	محسن اسماعیلی	تهران	تهران	۲۱	۵۵۰۶۱۵۹۹ - ۵۵۰۶۸۷۷۵ ۵۵۳۱۰۱۸۱	خ بعثت- خزانه بخارانی- نرسیده به فلکه اول- پ ۱۴۹	
۴۰۰۱۱۲۹	جواد سمیعی زفر قندی	تهران	تهران	۲۱	۷۷۹۰۳۳۴۵ - ۷۷۹۰۳۳۴۵	خیابان سی متری نارمک-۴۶- متریشرقی- ایستگاه مدائن-پ ۱۲۸	
۴۰۰۱۱۳۰	حسن ایریشمیان	تهران	تهران	۲۱	۶۶۰۰۸۵۷۵ - ۶۶۰۰۸۵۷۵	محمد علی جناح -ورودی شیخ فاض ... نوری تهران کار واش	
۴۰۰۱۱۳۲	علی زندگی	تهران	شهر قدس	۲۱	۴۶۸۱۰۱۱۱ - ۴۶۸۵۱۳۱۴ ۴۶۸۴۴۶۱۸	کیلومتر ۲۰جاده قدیم تهران به کرج - شهر قدس - بلوار ۴۵ متری انقلاب روبروی مجمع امور صنفی	
۴۰۰۱۱۳۳	سعید یزدانی	تهران	تهران	۲۱	۷۷۷۰۲۷۲۵ - ۷۷۷۰۸۰۲۹	بعد از چهارراه تهران پارس - ابتدای خ ابعلی - پلاک ۱۴۴۶	فعال

بخش ششم، مشخصات نمایندگی های مجاز ایران خودرو

کد	نام خانوادگی	استان	شهر	شماره نمایندگی	تلفن	آدرس	خدمات دوگانه سوز-CNG
۴۰۰۱۱۳۵	جمشید الماسیان	تهران	تهران	۲۱	۸۸۹۵۰۲۴۶-۷ - ۸۸۹۷۱۵۹۰	خیابان فاطمی- روبروی سازمان آب پلاک ۱۵۳	
۴۰۰۱۱۳۶	هوشنگ جهانپدیده	تهران	تهران	۲۱	۳۳۱۵۸۲۷۱ - ۳۳۱۵۸۲۷۷ - ۳۳۱۵۸۲۷۱	افسریه- خیابان قصرفیروزه- انتهای ۱۵ متری سوم-کوچه شهید عباس ثروتی	
۴۰۰۱۱۳۸	احمد شاکری سیاوشانی	تهران	تهران	۲۱	۳۳۶۰۳۰۱۰-۱۱-۱۲ - ۳۳۶۰۳۰۱۵	میدان شوش- خ شهزاد-روبروی سه راه کیانشهر- نیش خیابان افشارنو پلاک ۳۱	فعال
۴۰۰۱۱۴۰	غلام رضا حدادی	تهران	تهران	۲۱	۶۶۵۵۲۹۰۴ - ۶۶۵۵۲۹۰۱	یادگار امام جنوب- بلوار تیموری-نرسیده به شیخ فضل الله-نیش کوچه لاله سرخ	
۴۰۰۱۱۴۳	نشان بدروستی	تهران	تهران	۲۱	۲۵۳۵۰۲۷ - ۲۲۵۱۴۲۹۰	شمس آباد- میدان شهید بهشتی - خ ابوالحسنی - پ ۱۲۹	
۴۰۰۱۱۴۴	ابوالفضل انتظامی پژوه	تهران	تهران	۲۱	۳۳۱۸۰۷۱۴ - ۳۳۱۰۰۰۶۹	خ پیروزی- خ نبرد- بعدازچهارراه فرزانه - پ ۵۶۱	فعال
۴۰۰۱۱۴۶	نادر مقدم	تهران	تهران	۲۱	۷۷۳۳۶۷۱۳ - ۷۹۶۰۱۷۴	اتوبان همت-خیابان زین الدین-فلکه چهارم تهرانپارس-خروجی حکیمیه واحسان-لاین کندرو	
۴۰۰۱۱۴۸	محمد تقی صابری زفر قندی	تهران	تهران	۲۱	۷۷۸۱۱۲۸۹ - ۷۷۸۱۱۲۸۹	چهارراه نظام آباد - سبلان جنوبی-نرسیده به سه راه قاسم آباد	
۴۰۰۱۱۵۷	میرهاشم قریشی ثابت	تهران	تهران	۲۱	۶۶۸۰۱۱۲۰ - ۶۶۸۰۱۱۲۰	جاده قدیم کرج-زیر بل شیر پاستوریزه-بلوار الغدیر شمالی-خیابان شهید وثوقی-پلاک ۵۲	
۴۰۰۱۱۶۵	مهدی نصر	تهران	تهران	۲۱	۷۷۵۰۷۳۱۴-۵ - ۷۷۵۰۲۱۴۷	خیابان شریعتی- بالاتر از سه راه طالقانی - پ۳۵۳	فعال
۴۰۰۱۱۶۶	حسین خدابخشی	تهران	تهران	۲۱	۶۶۴۶۵۴۵ - ۶۶۸۹۹۰۵۳ - ۶۶۳۶۰۷۸۶	خ امام خمینی- بین جیحون و کارون- پ۶۱۳	
۴۰۰۱۱۶۷	امیر صادقی	تهران	تهران	۲۱	۷۷۵۶۷۱۱۷ - ۷۷۵۶۷۰۲۳	میدان امام حسین -خ نظام آباد جنوبی-روبه روی سه راه عظیم پور پلاک ۲۴۱ و ۲۴۳	
۴۰۰۱۱۷۲	رضا عباس زاده	تهران	تهران	۲۱	۴۴۵۱۳۳۰۱ - ۴۴۵۳۸۰۶۱-۴	کیلومتر ۵ جاده مخصوص کرج- خیابان شیشه مینا- بلوار ولیعصر - پلاک ۱۰	
۴۰۰۱۱۷۳	محمد حسینخان تبریزی	تهران	تهران	۲۱	۷۷۸۱۲۱۹۳ - ۷۷۸۲۴۹۴۱	نارمک - خ ۴۶ متری غربی - خ گلستان-روبروی باشگاه شاهین - پ ۲۴۹	
۴۰۰۱۱۷۹	حسین امیری	تهران	تهران	۲۱	۴۴۲۳۲۱۳۱ - ۴۴۲۴۸۹۴۴	فلکه اول صادقیه - خیابان سازمان آب - جنب قنادی شاخه نبات پلاک ۱۶۳	
۴۰۰۱۱۸۶	محمد فرحزادی	تهران	تهران	۲۱	۲۲۳۷۷۴۷۵ - ۲۲۳۵۸۱۶۸	اتوبان یادگار امام خ فرحزاد کوچه آبشار تعمیرگاه حسین	فعال

بخش ششم، مشخصات نمایندگی های مجاز ایران خودرو

کد	نام خانوادگی	استان	شهر	شماره ثبت	تلفن	آدرس	خدمات دوگانه سوز- CNG
۴۰۰۱۲۶۹	علی مقدم	تهران	تهران	۲۱	۵۵۵۲۱۸۲۵-۶ - ۵۵۵۲۱۸۲۳	خیابان رجایی - سه راه نان ماشینی - جنب بانک سپه	فعال
۴۰۰۱۲۹۳	منوچهر آقاخان بابائی	تهران	تهران	۲۱	۴۴۵۶۴۹۰۰ - ۴۴۵۱۹۹۵۰	تهران - کیلومتر ۱۰ جاده مخصوص کرج - جنب شرکت آپکو - پ ۱۱۰	
۴۰۰۵۰۳۱	ایرج سنجابی	تهران	تهران	۲۱	۵۵۴۱۰۳۱۶-۷ و ۵۵۴۱۱۷۷۰	خ قزوین - خ مخصوص - پ ۸۷	
۴۰۰۵۰۳۳	عباس بخش پور	تهران	تهران	۲۱	۷۷۹۸۱۸۷۹ - ۷۷۴۳۹۶۳۶	خیابان پیروزی - چهارراه کوکاگولا - انتهای ۲۱ متری دهقان - نبش کوچه رضاعلی - پلاک ۳۳	
۴۰۰۵۰۳۵	محمد رضا مطلبی	تهران	تهران	۲۱	۲۲۳۶۹۱۴۱ - ۲۲۳۶۹۱۳۹	شهرک غرب - بلوار شهید فرحزادی روبروی آسمانی سوم غربی میدان بوستان	
۴۰۰۵۰۳۶	محمد اسماعیل گـ	تهران	تهران	۲۱	۷۷۱۴۸۰۰۱ - ۷۷۱۴۸۰۰۰	تهرانپارس فلکته چهارم - خیابان وفادارشرقی - بعد از سه استخر - بین تقاطع ۱۲۳ و ۱۳۵ - پلاک ۵۶۴	فعال
۴۰۰۵۰۳۷	علی اکبر سلمانی ازغندی	تهران	تهران	۲۱	۷۷۴۵۰۰۳۶ - ۷۷۴۵۰۰۳۶	خیابان فرجام خیابان سراج روبروی دبیرستان چمران	
۴۰۰۵۰۴۱	محمد علی مرادی	تهران	تهران	۲۱	۵۵۸۲۰۱۵۱ - ۵۵۸۵۴۵۵۷	جاده ساوه - بعداز پاسگاه نعمت آباد- روبروی بازار آهن - خیابان سهیل - پ ۳۵۸	فعال
۴۰۰۵۰۴۳	بهنام امیرمعزی	تهران	تهران	۲۱	۸۸۵۵۷۲۳۵ - ۸۸۱۰۴۰۷۰	نبش مطهری و میرزای شیرازی	
۴۰۰۵۰۴۸	علی اصغر بصیری	تهران	تهران	۲۱	۵۵۳۸۱۸۲۵ - ۵۵۳۷۵۸۶۳	میدان قزوین - ضلع شرقی میدان - به طرف خیابان ولی عصر - دست راست پ ۲۲۴	فعال
۴۰۰۵۰۴۹	آندره مانوکیان	تهران	تهران	۲۱	۷۷۵۳۸۱۸۸-۸۹ - ۷۷۵۳۸۱۸۹	تهران خیابان معلم - خیابان شهید اجارهدار - نرسیده به سه راه عظیم پور پلاک ۲۹۴	
۴۰۰۵۰۵۲	عبدالحمین نقابی	تهران	شهرری	۲۱	۵۵۲۲۸۲۸۹ - ۵۵۲۲۸۲۸۸	شهر ری - جاده قدیم قم - بعد از سه راه ترانسفور - روبروی آرد تک	
۴۰۰۵۰۵۵	علیرضا پوررستگار	تهران	تهران	۲۱	۴۴۹۲۳۶۹۲ (۱۰۲) - ۴۴۹۲۳۶۳۵ داخلی ۷	کیلومتر ۱۴ جاده مخصوص تهران - کرج - بلوار ایران خودرو، نبش زامیاد	
۴۰۰۵۰۵۹	احمد زارعی	تهران	تهران	۲۱	۶۶۰۶۸۶۷۵ - ۶۶۰۰۸۵۶	خ آزادی - خ ۲۱ متری جی - بین طوس و دامپزشکی پ ۱۵۶	
۴۰۰۵۰۶۳	داریوش گوگردزی	تهران	تهران	۲۱	۴۴۹۸۸۶۵۰ - ۵۱-۵۲-۵۳ - ۴۴۹۸۰۳۶۹	کیلومتر ۱۹ جاده قدیم تهران کرج - نرسیده به سه راه شهر قدس - انبار پیمان	فعال
۴۰۰۵۰۶۳	امیر حسین محمدی	تهران	تهران	۲۱	۵۵۳۳۴۹۵۷ - ۵۵۳۳۴۹۵۷	خیابان شهید رجائی - میدان بهشت - بلوار ابریشم - میدان ابریشم - نبش میدان	فعال

بخش ششم، مشخصات نمایندگی های مجاز ایران خودرو

کد	نام نام خانوادگی	استان	شهر	شماره نمایندگی	تلفن	آدرس	خدمات دوگانه سوژ-CNG
۴۰۰۵۰۶۷	فخرالدین کاوسی نسب	تهران	تهران	۲۱	۰۱-۶۶۶۸۵۵۲-۶۶۶۴۳۷۷۵	میدان آزادی - خ آیت ... سعیدی - خ ۲۰ متری جرجانی - پ ۱۰	
۴۰۰۵۰۷۱	نادیعلی تشرقی	تهران	تهران	۲۱	۴۴۰۰۵۹۱۲ - ۴۴۰۹۴۶۴۹	خیابان آیت ... کاشانی ایستگاه باصفا روبروی اداره برق پلاک ۳۶۲	
۴۰۰۵۰۷۲	علیرضا ابوالحسنی	تهران	تهران	۲۱	۷۷۵۴۳۳۷۷ - ۷۷۵۴۹۸۵۷	تهران-خیابان شهید آیت اله مدنی جنوبی -ایستگاه آبان پلاک ۷۴۶	
۴۰۰۵۰۸۵	جمیدرضا -آرش -علی اصغر مقیسه-ایمنازاده-آرماتی خواه	تهران	تهران	۲۱	۴۴۹۹۱۵۷۷ - ۴۴۹۹۱۵۸۴	کیلومتر ۱۷ جاده مخصوص- بعدازداروپخش -خیابان ۶۳جنوب قوامین	
۴۰۰۵۰۸۷	امیر احمدی	تهران	تهران	۲۱	۷۷۱۹۲۲۷۳ - ۷۷۱۳۵۲۶۷	میدان رسالت-خیابان هنگام بین سی متری اول دوم نیش خیابان هشتم غربی پلاک ۴۱۵ و ۴۱۷	
۴۰۰۵۰۸۸	وفاء الله خدایارصاحبی	تهران	تهران	۲۱	۴۶۸۷۵۲۶۸ - ۴۶۸۶۳۷۳۵	شهر قدس - بلوار شهید کلهر - نیش کوچه گلدشت - پلاک ۳۷	
۴۰۰۵۰۹۰	علی گل رخان	تهران	تهران	۲۱	۶۶۰۱۶۷۳۲ - ۶۶۰۵۷۲۷۰	خیابان آزادی-خیابان جیحون- نرسیده به چهار راه بهنود - پلاک ۷۸۱	
۴۰۰۵۰۹۱	محسن رضایی مؤید	تهران	تهران	۲۱	۵۵۳۷۲۰۱۲ - ۵۵۳۸۸۸۲۲	میدان رازی- ضلع جنوب شرقی- پلاک ۲	
۴۰۰۵۰۹۲	حسین ملت دوست	تهران	تهران	۲۱	۵۵۶۸۲۶۱۸ - ۵۵۶۵۵۷۶۱	راه آهن - جوادیه - انتهای بیست متری - پلاک ۵۷	
۴۰۰۵۰۹۴	پنجعلی مهاجری	تهران	تهران	۲۱	۲۲۴۶۷۳۰۶ - ۲۲۴۶۷۴۰۹	بزرگراه ارتش ، خیابان صدرنژاد ، انتهای بن بست ساحل	
۴۰۰۵۰۹۵	علی شه دوست	تهران	تهران	۲۱	۴۶۰۸۷۰۷۹ - ۴۹۰۶۱	ضلع شمالی دریاچه چیتگر-میدان ساحل-خ شهید جوزانی - انتهای خ مولوی - نمایندگی ۵۰۹۵	
۴۰۰۵۰۹۶	امیرمقامی علمی	تهران	تهران	۲۱	۵۵۴۱۱۷۱۸ - ۵۵۴۳۰۶۳۱	خیابان قزوین- روبروی درمانگاه دخانیات- پلاک ۴۴۲	
۴۰۰۱۲۰۴	علی سرافراز	البرز	کرج	۲۶	۳۴۵۵۲۶۸۷ - ۳۴۵۷۵۰۰۰	کرج میانجاده خیابان بهشتی اول حصارک جنب پمپ بنزین	فعال
۴۰۰۱۲۰۵	حسین عبدالهی سریزدی	البرز	کرج	۲۶	۳۶۷۰۰۹۷۸ - ۳۶۷۰۱۵۶۱	کرج ابتدای جاده ماهدشت تقاطع راه آهن جنب میدان تره بار	
۴۰۰۱۲۰۸	ایرج خاکی فیروز	البرز	کرج	۲۶	۳۶۶۱۸۳۵۷ - ۳۶۶۱۸۳۵۷	فردیس نرسیده به میدان انبار نفت ضلع جنوب شرقی سرحدآباد	

بخش ششم، مشخصات نمایندگی های مجاز ایران خودرو

کد	نام خانوادگی	استان	شهر	شماره ثبت	تلفن	آدرس	خدمات دوگانه سوز- CNG
۴۰۰۱۲۱۴	کرمعلی دمرچی لو	البرز	محمدشهر	۲۶	۳۶۳۰۰۰۲۸ - ۳۶۳۰۰۰۲۵	کرج جاده ماهدشت بعد از محمدشهر نرسیده به همایون ویلا	
۴۰۰۱۲۱۵	پراتعلی حسن آبادی	تهران	ورامین	۲۱	۳۶۱۷۱۲۷۵ - ۳۶۱۷۲۶۴۳	قرچک - بلوار امام خمینی - جنب ترمینال	
۴۰۰۱۲۲۱	عزت جعفری	تهران	شهریار	۲۱	۶۵۷۶۳۰۳۰ - ۶۵۷۶۳۰۳۰ (۱۳۸)	شهریار جاده آدران و پره جنب بانک ملی	فعال
۴۰۰۱۲۲۴	احمد رستگار	البرز	هشتگرد	۲۶	داخلی (۳) - ۴۵۳۸۲۵۵۶ - ۴۵۳۸۲۵۵۸	ساوجبلاغ - جاده قدیم هشتگرد نظراباد بعد از کارخانه فخر ایران	فعال
۴۰۰۱۲۲۵	امیرسامان قالی شورانی	تهران	ورامین	۲۱	۳۶۲۲۴۷۷۵ - ۴۲۳۵ - ۳۶۲۲۶۲۰۲	ورامین - بلوار امام رضا - روبروی بیمارستان شهید دکتر مفتح	
۴۰۰۱۲۲۹	حسین میری	تهران	ورامین	۲۱	۳۶۲۳۳۴۱۸ - ۳۶۲۳۳۴۱۶	ورامین - شهرک خیرآباد- روبروی تالار سروسنستان	
۴۰۰۱۲۳۰	صمد فروزنده بخش	تهران	شهریار	۲۱	۶۵۶۸۲۸۹۳ و ۶۵۶۸۲۸۹۸	شهریار خیابان کهنز مقابل شهرک اسد آباد	
۴۰۰۱۲۳۶	محمود دلاور	تهران	رباط کریم	۲۱	۵۶۳۸۷۲۵۱ - ۵۶۳۸۷۲۵۳ - ۵۶۳۸۶۷۲۷	جاده ساوه کیلومتر ۲۲ مقابل سردخانه بهمن مرکزی نبش ۱۸ متری حصارک	
۴۰۰۱۲۳۷	موسی حقیقی	البرز	کمال شهر	۲۶	۱۱۱-۰۴۲۹-۳۴۷ - ۵۳۶۶-۳۴۷	کرج - کمالشهر - جنب تالار پارسا	فعال
۴۰۰۱۲۳۸	علی اکبر حسینلو	تهران	شهریار	۲۱	۴۵۵۲۸۰۰۶ - (۱۱۰) - ۴۵۵۲۸۰۰۵	اندیشه - روبروی فاز ۳ - بین خیابان درختی و طالقانی	فعال
۴۰۰۱۲۳۹	صداقلیدانی	البرز	محمدشهر	۲۶	۳۶۲۱۶۶۰۱ - ۳۶۲۰۳۸۱۱	کرج-جاده ماهدشت -بلوار امام خمینی- سه راهی مشکین دشت-بلوار دشت بهشت	
۴۰۰۱۲۴۳	حسن اسدی لکندشت	البرز	کرج	۲۶	۳۴۴۶۷۲۸۹ - ۳۴۴۱۸۴۹۵	شهید بهشتی بعد از سه راه رجایی شهر بین دهقان ویلا و ۲۰ روبروی دامپروری پلاک ۱۶۱	
۴۰۰۱۲۴۵	علی اکبر شاه محمدی سیر دری	تهران	بومهن	۲۱	۷۶۲۲۲۹۱۸ - ۷۶۲۲۲۹۱۸	بومهن -بلوار امام خمینی-جنب مسجد جامع اهل بیت-پلاک ۹۲۱	
۴۰۰۱۲۴۹	علی امامی	تهران	ورامین	۲۱	۳۶۲۳۶۶۶۷ و ۳۶۲۳۶۶۶۶	ورامین - بعد از میدان ولی عصر - روبروی ترمینال	
۴۰۰۱۲۵۱	مهرام نخبه زعیب	البرز	هشتگرد	۲۶	۸۵-۴۴۲۲۹۷۸۰ - ۴۴۲۲۹۷۸۶	هشتگرد بلوار امام (ره) نرسیده به میدان بسیج ضلع جنوبی	
۴۰۰۱۲۵۳	سید مرتضی میرجعفری	تهران	ورامین	۲۱	۳۶۲۳۳۰۵۷ - ۳۶۲۳۲۶۰۳	ورامین- شهرک مدرس- نرسیده به بیمارستان ۱۵ خرداد	

بخش ششم، مشخصات نمایندگی های مجاز ایران خودرو

کد	نام نام خانوادگی	استان	شهر	شماره نمایندگی	تلفن	آدرس	خدمات دوگانه سوز-CNG
۴۰۰۱۲۵۸	محمد اصغری	البرز	کمال شهر	۲۶	۳۴۸۱۶۱۰۷-۳۴۸۰۵۶۰۱	کمالشهر - کیلومتر ۲ جاده قزلحصار	
۴۰۰۱۲۵۹	عبدالمطلب کاویانی	البرز	کرج	۲۶	۳۲۱۳۶-۳۲۲۳۵۵۰۴	کرج - خیابان چالوس - نرسیده به سه راه عظیمیه - جنب مجتمع فرهنگیان شماره ۶۳۵	
۴۰۰۱۲۶۴	مصطفی جلوه دار	تهران	اسلامشهر	۲۱	۵۵۲۵۹۷۵۶-۵۵۲۴۴۴۱۶-۵۵۲۶۷۶۰۶	نهران جاده ساوه روبروی شهرک صنعتی چهار دانگه	
۴۰۰۱۲۶۵	نوروز مته میسر	تهران	فیروز کوه	۲۱	۷۶۴۴۸۴۴۲-۷۶۴۴۸۲۴۲	فیروز کوه خیابان پاسداران نرسیده پمپ بنزین	
۴۰۰۱۲۶۶	ناصر حسن نژاد	البرز	شهر جدید هشتگرد	۲۶	۴۴۲۳۵۳۰۹-۴۲۳۵۳۱۰	هشتگرد-بلوار شهید رجایی روبروی سپاه	
۴۰۰۱۲۶۷	محمد بوربور اژدری	تهران	پاکدشت	۲۱	۳۶۴۷۳۹۶۶-۳۶۴۷۲۴۲۷	پاکدشت - شریف آباد - روبروی مخابرات	
۴۰۰۱۲۶۸	حامد حسن زاده	تهران	اسلامشهر	۲۱	۵۶۱۶۵۴۰۰-۵۶۱۶۵۴۰۴	شهرک واوان - خ شهید بهشتی - بلوار سردار جنگل	فعال
۴۰۰۱۲۷۲	منصور خلج	البرز	کرج	۲۶	۳۲۳۱۲۱۹۶-۳۲۳۱۴۴۴۳	کرج-خلج آباد بلوار مدرس نمایندگی ایران خودرو	فعال
۴۰۰۱۲۷۳	قاسم مرادی اظهار	تهران	پاکدشت	۲۱	۳۶۰۴۵۹۰۰-۳۶۰۴۵۸۰۰-۳۶۰۲۷۱۲۲	پاکدشت- نرسیده به میدان پارچین	
۴۰۰۱۲۷۴	محمد رضا شیخلر	تهران	صفا دشت شهریار	۲۱	۶۵۴۳۷۲۲۴(۲)۶۵۴۳۷۲۲۷	شهریار صفا دشت - خیابان ۴۵ متری اصلی- روبروی شهرک صنعتی صفا دشت	فعال
۴۰۰۱۲۷۵	علی اشرف دمرچلی	تهران	شهریار	۲۱	۶۵۲۳۹۰۰۰-۵۵۲۳۵۰۰۱	جاده تهران شهریار - روبروی بانک ملت	
۴۰۰۱۲۷۶	علیرضا دیانتهی	تهران	پاکدشت	۲۱	۳۶۴۶۲۸۲۹-۳۶۴۶۲۸۲۸-۳۶۴۶۴۴۲۱	پاکدشت - ابتدای خاتون آباد	
۴۰۰۱۲۷۷	حمیدرضا عزیزی	البرز	کرج	۲۶	۳۴۳۰۵۵۹۷-۳۴۳۰۵۵۹۶	کرج - باغستان غربی - ابتدای بلوار پرستار	
۴۰۰۱۲۸۰	جواد استاد حسین حجار	تهران	شهریار	۲۱	۶۵۶۰۵۳۷۹(۱)۶۵۶۰۳۸۸۸	شهریار(خروجی از کیلومتر ۸ جاده قدیم) بعد از سعیدآباد اول مهدیه پلاک ۱۶۸۰	
۴۰۰۱۲۸۶	حسن ملک ور	البرز	کرج	۲۶	۳۶۵۷۰۱۸۰-۳۶۱۹۰۵۰۰	کاتال شرقی جاده ملارد، به سمت فاز ۲ اندیشه- روبروی پست برق، جنب شرکت کاتال	

بخش ششم، مشخصات نمایندگی های مجاز ایران خودرو

کد	نام خانوادگی	استان	شهر	شماره نمایندگی	تلفن	آدرس	خدمات دوگانه سوز- CNG
۴۰۰۱۲۸۷	حمداله همدانی	البرز	نظرآباد	۲۶	۴۵۳۶۴۴۲۹-۴۵۳۶۴۴۲۹	بلوار مدرس - ضلع شمالی میدان خلیج فارس	
۴۰۰۱۲۹۱	ابوالقاسم علیزاده	تهران	رود هن	۲۱	۷۶۵۰۷۰۰۵-۷۶۵۷۰۰۴	رودهن-بلوار امام- جنب لاله سرا- پلاک ۱۴۱۷	
۴۰۰۱۲۹۲	ناصر کاویانی	البرز	کرج	۲۶	۳۳۲۹۶۲۹۰-۳۳۲۹۶۲۹۵- ۳۳۲۹۶۲۸۷	کرج، مهرشهر، بلوار ارم، بلوار آزادی(کیانمهر)، میدان سرباز، جنب مجتمع فدک، پلاک ۸۸	
۴۰۰۱۲۹۴	حسین نصرالهی	تهران	آبسرد	۲۱	۷۶۳۷۵۳۶۲-	آبسرد، بلوار آیت الله خامنه ای	
۴۰۰۱۲۹۵	علی مصطفائی	تهران	بهارستان	۲۱	۵۶۵۸۴۶۷۰-۵۶۵۸۵۰۰۳	جاده ساوه- سه راه آدران -به سمت شهریار- روبروی پاسگاه ابوطالب	
۴۰۰۱۲۹۶	احمد یزدان پرست	تهران	جاجرود	۲۱	۷۶۲۶۳۶۸۱-۷۶۲۶۳۱۳۷	جاده قدیم ابعلی - ۴ کیلومتر بعد از پلیس راه جاجرود - ورودی پمپ بنزین کمرد - پلاک ۱۴۶	
۴۰۰۱۲۹۷	نبی گرجاسی	البرز	کرج	۲۶	۳۲۹۷ داخلی ۲-	کرج- ابتدای ۴۵ متری گلشهر- جنب پمپ بنزین	
۴۰۰۱۲۹۸	وحید احمدی	تهران	پرند	۲۱	۵۶۸۹۹۷۶۴-	شهرجدیدپرند- فاز-۴ خیابان مطهری-خیابان اردیبهشت	
۴۰۰۱۳۰۱	علیرضا اویسی	قم	قم	۲۵	۳۶۶۰۳۷۴۸-۳۶۶۱۳۳۲۰	خ امام خمینی نیش خیابت تولید دارو	
۴۰۰۱۳۰۲	محمد کوهستانی	قم	قم	۲۵	۳۶۶۴۲۰۲۰-۳ داخلی۵-۳۶۶۴۲۰۲۱	ابتدای جاده قدیم تهران -بعد از ترمینال روبروی هنرستان والفجر	
۴۰۰۱۳۰۳	سید محمود برقی	قم	قم	۲۵	۳۶۵۰۱۴۲۱-۳۶۵۰۱۰۵۷	قم خیابان اراک نرسیده به پل شهید مصطفی خمینی	
۴۰۰۱۳۰۴	محمد آردانه	قم	قم	۲۵	۳۸۸۷۸۸۸۴-۳۸۸۶۶۴۷۷	قم- بلوار دانش کمربندی اراک-مقابل امام زاده جمال	
۴۰۰۱۳۰۵	حسین کرباسچی	قم	قم	۲۵	۳۷۲۲۷۳۶۴(۵)۳۷۲۳۱۱۱۸-	ابتدای جاده کاشان به سمت جمکران - بعد از میدان ولیعصر سمت راست کوجه دوم	
۴۰۰۱۳۰۶	محمود صفائی قمی	قم	قم	۲۵	۳۷۲۱۰۰۶-۸ داخلی۴-۳۷۲۲۶۹۸۶	میدان شهید محلاتی - ابتدای خیابان ۱۵ خرداد - نبش کوچه ۵۴	فعال
۴۰۰۱۳۰۷	سید حسین حسینی	قم	قم	۲۵	۳۶۶۶۶۶۶۹-۱۵۳-۳۶۶۵۰۴۵۲	میدان ۷۲تن - بین عوارضی قم و کاشان - جنب راه و ترابری	فعال

بخش ششم، مشخصات نمایندگی های مجاز ایران خودرو

کد	نام نام خانوادگی	استان	شهر	شماره نمایندگی	تلفن	آدرس	خدمات دوگانه سوژ- CNG
۴۰۰۱۳۱۰	علی اصغر صیادی	قم	قم	۲۵	۳۶۶۴۱۶۱۸(۶)-۳۶۶۴۱۶۱۹	جاده قدیم قم - تهران بر بلوار باشگاه سوارکاری کارگران	فعال
۴۰۰۱۳۵۱	هادی حاجی فتحعلی	قزوین	قزوین	۲۸	۳۳۲۲۴۱۴۲-۳۳۲۲۲۵۴۸	میدان ۲۲ بهمن ابتدای خیابان امام خمینی مقابل شرکت نفت	فعال
۴۰۰۱۳۵۲	سید عبدالعلی تقوی	قزوین	قزوین	۲۸	۳۳۵۵۷۷۴۴-۳۳۵۵۲۴۹۰	قزوین خیابان اسدابادی روبروی بانک تجارت	
۴۰۰۱۳۵۴	ایرج رحمانی	قزوین	تاکستان	۲۸	۳۵۲۲۴۷۲۰-۳۵۲۳۰۱۵۹	تاکستان - خیابان امام خمینی- جنب پمپ بنزین پلاک ۴۶۳	
۴۰۰۱۳۵۵	ابراهیم احمدی	قزوین	قزوین	۲۸	۳۳۲۹۲۵۵۱-۷۰-۳۳۲۹۲۶۰۰	قزوین - کیلومتر ۳ جاده قدیم تهران نرسیده به سه راه شهر صنعتی روبروی پمپ بنزین	فعال
۴۰۰۱۳۵۶	خیراله خسرو نژاد	قزوین	آبیک	۲۸	۳۳۸۹۲۷۷۷-۳۳۸۹۶۲۴۰	آبیک نرسیده به میدان آزادگان روبروی سه راه گازرستگ	
۴۰۰۱۳۵۸	علیرضا انصاری	قزوین	بوئین زهرا	۲۸	۳۴۲۲۶۱۱۵-۳۴۲۲۶۱۱۷	بوئین زهرا- بلوار آیت الله گلپایگانی - روبروی پست برق	فعال
۴۰۰۱۳۵۹	ابراهیم محمدی	قزوین	قزوین	۲۸	۳۳۲۴۶۰۵۰-۳۳۲۴۲۳۷۸-۳۳۲۳۰۳۷۸	میدان ۲۲ بهمن- بلوار میرزا کوچک خان - بعد از خیابان بهار	
۴۰۰۱۳۶۰	محمد جوادی	قزوین	قزوین	۲۸	۳۳۸۴۶۱۹۴-۳۳۸۴۶۱۹۳	قزوین - اتوبان قزوین تهران نرسیده به شهر محمدیه لاین شمالی مجتمع خدمات رفاهی پرستو	فعال
۴۰۰۱۳۶۱	علی اصغر علی محمدی	قزوین	قزوین	۲۸	۳۳۲۴۶۶۰۱-۵-۳۳۲۴۶۶۰۴	قزوین - چهارراه ولیعصر - بلوار حضرت آیت الله خاмене ای - جنب پمپ بنزین مقامی	
۴۰۰۱۳۶۳	حبیب اله رحمانی	قزوین	تاکستان	۲۸	۳۵۲۴۶۷۷۲-۳۵۲۴۶۷۷۰	تاکستان - خیابان امام خمینی- فلکه لشکری -روبروی سیلو	
۴۰۰۱۳۶۴	رضا رحمنی	قزوین	تاکستان	۲۸	۳۵۲۴۷۷۳۱-۲-۳۵۲۴۷۷۳۲	تاکستان - خیابان امام خمینی- جنب جهاد کشاورزی	
۴۰۰۱۳۶۵	حسین گل افشانی	قزوین	قزوین	۲۸	۳۳۸۱۳ - داخلی ۳-۳۳۸۱۳ داخلی ۱۰۴	قزوین - شهر صنعتی البرز(الوند)- بلوار میرداماد غربی- روبروی تأمین اجتماعی	
۴۰۰۱۳۶۷	محمد خندان فرد	قزوین	قزوین	۲۸	۳۳۵۶۱۴۵۷-	قزوین- کیلومتر ۴ جاده بوئین زهرا- بعد از سه راه قدیم آباد	
۴۰۰۱۳۶۸	مینا احمدیها	قزوین	قزوین	۲۸	-	کیلومتر ۱۳ جاده قدیم قزوین - رشت	
۴۰۰۱۴۰۱	حمید کاوه نی	مرکزی	محلالت	۸۶	۴۳۲۲۳۶۵۰-۴۳۲۲۳۰۰۲	محلالت- خیابان ۱۵ خرداد پلاک ۲۹۷	فعال

بخش ششم، مشخصات نمایندگی های مجاز ایران خودرو

کد	نام خانوادگی	استان	شهر	شماره نمایندگی	تلفن	آدرس	خدمات دوگانه سوز-CNG
۴۰۰۱۴۰۲	حسین طاهری	مرکزی	خمین	۸۶	۴۶۳۳۱۲۸۴-۴۶۳۳۱۱۹۱	خمین- بلوار پاسداران- روبروی بیمارستان امام خمینی	
۴۰۰۱۴۰۴	بابک معطری	مرکزی	اراک	۸۶	۳۲۲۶۴۸۹۳-۳۲۸۳۰۰۳	اراک- خیابان آیت اله غفاری -نرسیده به خیابان قائم مقام	
۴۰۰۱۴۱۰	آبتین معطری	مرکزی	اراک	۸۶	۳۳۶۷۵۵۴۳(۵)-۳۴۰۶۴۲۳۴	اراک- دروازه تهران (بلوار تختی) - نرسیده به خیابان دانشگاه آزاد	
۴۰۰۱۴۱۱	مجتبی قنبری	مرکزی	تفرش	۸۶	۳۶۲۲۴۰۹۸-۳۶۲۲۴۰۹۹	تفرش- خیابان آزادی - جنب اداره بازرگانی	
۴۰۰۱۴۱۲	ناصر آزموده فر	مرکزی	اراک	۸۶	۳۴۲۵۷۴۰۰-۳۴۲۵۷۱۲۹	اراک- کیلومتر ۳ جاده فراهان	
۴۰۰۱۴۱۴	رضا یاراحمدی	مرکزی	اراک	۸۶	۳۴۱۷۳۳۳۷-۳۴۱۷۳۲۴۳- ۳۴۱۴۳۳۳۴	اراک- میدان سردشت- جنب کارخانه آرد مینایی	فعال
۴۰۰۱۴۱۵	علی اکبر شیروی	مرکزی	ساوه	۸۶	۴۲۴۲۷۳۴۴-۴۲۲۲۷۴۴۴	ساوه- ابتدای ورودی اتوبان ساوه تهران- بعد از گذارگاه	فعال
۴۰۰۱۴۱۷	باقر شریفی	مرکزی	زرنديه	۸۶	۴۵۲۲۶۶۲۰-۲۱-۴۵۲۲۶۶۲۰	مامونیه (زرنديه) - جاده قدیم تهران ساوه- بعد از میدان ساعت	
۴۰۰۱۴۱۹	محمد ابراهیم قاسمی	مرکزی	خمین	۸۶	۴۶۲۴۰۰۰۵-۴۶۲۴۰۰۰۷	خمین- کیلومتر یک جاده تهران- جنب تعاونی کامیونداران	
۴۰۰۱۴۲۲	محمد جواد پورحسینی	مرکزی	اراک	۸۶	۳۳۶۷۰۰۰۷-۳۳۶۷۹۴۷۰	اراک- دروازه تهران- خیابان دانشگاه- خیابان بهزیستی- پلاک ۴۶۷۵	
۴۰۰۱۴۲۴	محمد عقابی	مرکزی	ساوه	۸۶	۴۲۴۲۴۶۹۸-۴۲۲۲۴۶۹۸	ساوه- بلوار اصفهان- نبش سپاه ۳	
۴۰۰۱۴۲۷	محمد بدایقی	مرکزی	آشتیان	۸۶	۳۷۲۲۷۰۱۹-۳۷۲۲۷۰۲۰	میدان امام حسین - سه راهی فیض آباد	
۴۰۰۱۴۲۹	پهرام رحیمی	مرکزی	شازند	۸۶	۳۸۲۲۷۷۷۷-۵۳۵۳- ۳۸۲۲۱۰۷۱	ابتدای ورودی شازند- روبروی پمپ بنزین	
۴۰۰۱۴۳۰	حسن فرمانی	مرکزی	ساوه	۸۶	۴۲۴۰۴۶۵۵-۴۲۴۰۴۳۰۷	خیابان استاد مطهری- بین مطهری ۱۲-۱۰	
۴۰۰۱۴۵۱	علی اکبر-منصور قاسمی-متین فر	زنجان	زنجان	۲۴	۳۳۳۲۹۹۸۵-۸-۳۳۳۳۲۲۴۴	زنجان - خیابان خیام شرقی	
۴۰۰۱۴۵۲	علی اکبر عباسیون	زنجان	زنجان	۲۴	۳۳۷۹۹۵۵۱ داخلی ۳- ۳۴۷۹۹۵۵۰	زنجان - کیلومتر ۶ جاده تهران	فعال
۴۰۰۱۴۵۳	ابراهیم حاجی جعفری	زنجان	ایهر	۲۴	۳۵۲۱۷۰۰۰-۳۵۲۱۷۰۰۰	بلوار خرمشهر ، نبش میدان انقلاب ، روبروی شورای اسلامی شهر	

بخش ششم، مشخصات نمایندگی های مجاز ایران خودرو

کد	نام خانوادگی	استان	شهر	شماره نمایندگی	تلفن	آدرس	خدمات دوگانه سوز-CNG
۴۰۰۱۴۵۷	جمشید جعفری	زنجان	خرمدره	۲۴	۳۵۵۲۱۶۹۹-۳۵۵۲۱۶۹۹	خ امام خمینی بالاتر از جهاد کشاورزی نرسیده به تقاطع کمربندی	
۴۰۰۱۴۵۸	جلال ثابت قدم	زنجان	زنجان	۲۴	۳۳۳۲۱۰۰۵-۶-۳۳۳۲۱۰۰۴	زنجان - خ خیام غربی - نرسیده به میدان فلسطین جنب میراث فرهنگی	
۴۰۰۱۴۵۹	نادر کلاتری	زنجان	خرمدره	۲۴	۳۵۵۳۸۰۹۰-۳-۳۵۵۳۸۰۹۳	خرمدره-خیابان امام - روبروی سازمان تامین اجتماعی نبش کوچه ۱۹ پلاک ۲۸۱	فعال
۴۰۰۱۴۶۴	داود حسینی	زنجان	زنجان	۲۴	۳۳۳۲۴۷۳۳-۳۳۳۶۴۹۷۱-۳۳۳۶۴۹۷۰	زنجان - صلع جنوب غربی پایانه مسافربری بین شهری - خیابان قوامیاری - جنب اداره زیباسازی شهرداری	
۴۰۰۲۰۰۶	باقر اسلامی	اصفهان	نطنز	۳۱	۵۴۲۲۲۰۲۸-۵۴۲۲۳۳۹۸	نطنز-بلوار مصطفی خمینی-روبروی اداره برق	
۴۰۰۲۰۰۷	عباس صاحب قدم	اصفهان	کاشان	۳۱	۵۵۶۲۰۶۰۶-۵۵۶۲۰۳۵۵-۵۵۶۲۰۷۳۷	کاشان- بلوار قطب راوندی - نبش کوچه دانشگاه آزاد	
۴۰۰۲۰۱۷	احسان شریفی مقدم بادی	اصفهان	کاشان	۳۱	۵۵۵۰۵۱۵۵-۵۵۵۰۵۱۵۶	کاشان - میدان بسیج - بلوار دارالسلام - شهرک فتح المبین - نبش بلوار نبی اکرم	فعال
۴۰۰۲۰۲۷	علی شریفی مقدم بادی	اصفهان	بادرود	۳۱	۵۴۳۴۲۴۴۴-۵۴۳۴۲۵۷۷	بادرود بلوار ش مطهری روبروی بخشرداری نمایندگی مجاز ۲۰۲۷ بادرود	
۴۰۰۲۰۲۸	سعید نامی	اصفهان	کاشان	۳۱	۵۵۴۵۲۷۱۱-۵۵۴۵۷۴۷۱	کاشان کمربندی ملاصدرا تقاطع طالقانی	فعال
۴۰۰۲۰۶۱	وحید شریفی مقدم	اصفهان	کاشان	۳۱	۵۵۲۳۸۰۰۸-۵۵۲۳۹۵۷۹	کاشان - میدان بسیج - اول بلوار شهدا - جنب خبرگزاری جمهوری اسلامی	
۴۰۰۲۰۶۷	علیرضا پیردهقان	اصفهان	آران بیدگل	۳۱	۵۴۷۵۲۳۰۱-۵۴۷۵۲۳۰۰	آران و بیدگل - نبش بلوار دکتر عظیمی - روبروی پارک	فعال
۴۰۰۳۴۰۲	جواد فامیلی	سمنان	سمنان	۲۳	۳۳۳۲۸۶۶۸-۳۳۳۲۶۷۶۸-۳۳۳۲۲۷۶۸	سمنان- بلوار قدس- روبروی سازمان قضایی نیروهای مسلح	
۴۰۰۳۴۰۵	سید علی خدای	سمنان	گرمسار	۲۳	۳۴۳۲۷۹۷۷-۳۴۳۲۷۹۷۷	گرمسار- بلوار ابریشم- روبروی هنرستان امام علی	فعال
۴۰۰۳۴۰۸	حسین حق پناه	سمنان	سمنان	۲۳	۱۴-۳۳۴۶۹۲۲۷ داخلی-۳۳۴۶۷۵۳۱	سمنان- روبروی ترمینال مسافربری	
۴۰۰۳۴۱۲	رضا فامیلی فرد	سمنان	سمنان	۲۳	۳۳۳۰۲۳۳۰-۳۳۳۰۴۶۸۵	سمنان- میدان قومس- خیابان پانزده خرداد	
۴۰۰۳۴۱۶	محمد اسلامی راد	سمنان	سرخه	۲۳	۳۳۶۱۵۳۵۶ داخلی-۳-۳۳۶۱۵۳۷۷	سرخه-جنب پمپ بنزین برزی (روبروی پلیس راه)	

بخش ششم، مشخصات نمایندگی های مجاز ایران خودرو

کد	نام خانوادگی	استان	شهر	شماره	تلفن	آدرس	خدمات دوگانه سوز-CNG
۴۰۰۳۴۱۸	مهدی خسروانی	سمنان	سمنان	۲۳	۹۱۰۰۳۴۱۸-	سمنان- جاده تهران- ابتدای بلوار علویان- قبل از پارک سیمرخ	
۴۰۰۳۴۱۹	سید حسین قدسی پور	سمنان	گرمسار	۲۳	۳۴۲۰۲۱۹۱-	گرمسار- بلوار راه آهن- جنب دانشگاه پیام نور گرمسار	
۴۰۰۳۶۰۱	زهرا حسینی پور آرائی	اصفهان	آران بیدگل	۳۱	داخلی ۰۷۳۳-۵۴۷۶۰-۵۴۷۵۲۳۱۳	میدان محمدرسول ... ابتدای شهرک صنعتی هلال جنب نمایندگی سایپا	
۴۰۰۱۷۰۱	میرعلی اصغر معصومی نسب	اردبیل	مشکین شهر	۴۵	۳۲۵۴۲۵۶۵-۳۲۵۲۴۴۹۲-	مشکین شهرخ باهنرجنوبی روبروی نمازخانه بلال	فعال
۴۰۰۱۷۰۲	بابا بابایی روحنواز	اردبیل	اردبیل	۴۵	۳۳۳۶۵۶۸۹-۳۳۵۰۹۰۴	اردبیل -خیابان مبارزان-جنب سیلو-پلاک ۳۰۸	
۴۰۰۱۷۰۵	هوشنگ مهدی زاده	اردبیل	پارس آبادمغان	۴۵	۳۲۷۸۷۹۹۱-۷۲۸۲۷۶۲	جنب اداره راهنمایی و رانندگی	فعال
۴۰۰۱۷۰۷	عادل زرعی	اردبیل	اردبیل	۴۵	۳۳۸۱۳۵۲۳-۶-۸۸۱۳۵۲۴	اردبیل -دروازه استارا -خیابان جام جم -جنب بانک سپه	
۴۰۰۱۷۰۹	عوض شهناز زاده	اردبیل	گرمی	۴۵	۲-۶۲۴۳۳۸۵ ۳۲۶۴۳۳۸۱-	شهرستان گرمی خ شهیدامین نوری جنب راهنمایی و رانندگی	فعال
۴۰۰۱۷۱۰	لطیف مبارکی	اردبیل	اردبیل	۴۵	۳۳۵۷۲۹۷۷-۵۷۷۲۰۹۱	اردبیل: کیلومتر ۳ جاده ترانزیت اردبیل به تبریز	
۴۰۰۱۷۱۲	شهرام مهتاب جعفرلو	اردبیل	پارس آبادمغان	۴۵	۳۲۷۵۸۱۱۹-۷۲۲۱۲۷۳	پارس آباد۳-کیلومتری جاده ترانزیتی پارس آباد به طرف گرمی	
۴۰۰۱۷۱۳	مهدی مولوی زاده	اردبیل	اردبیل	۴۵	۳۳۸۲۰۸۱۷-۸۸۱۹۶۵۵	اردبیل- میدان مقدس اردبیلی - جنب خروجی ترینال دروازه آستارا	فعال
۴۰۰۱۷۱۴	قریان بی صبری ارشادی	اردبیل	اردبیل	۴۵	۳۳۳۶۲۱۵۲-۳۳۶۲۱۵۴	اردبیل خ انقلاب مابین قیام و عالی قاپو نبش کوچه چراغعلی	
۴۰۰۱۷۱۵	کامبیز شریفیان	اردبیل	خلخال	۴۵	۳۲۴۵۳۸۰۴-۴۲۵۳۸۰۲	خلخال - کیلومتر ۳ جاده خلخال اسلام-پشت پمپ بنزین خوجین	
۴۰۰۱۷۱۸	علی بهروز	اردبیل	اصلاندوز	۴۵	۳۲۷۴۲۸۱۹-۷۸۲۲۲۰۱	اصلاندوز- خیابان جمهوری اسلامی نرسیده به میدان امام حسین (ع)	
۴۰۰۱۷۲۱	خلیل شکری	اردبیل	بيله سوار	۴۵	۳۲۸۲۸۷۳۳-۴۵۲۸۲۲۰۱۴۰	۳ کیلومتر مانده به شهرستان بيله سوار- نمایندگی ایران خودرو	
۴۰۰۱۷۲۲	ناصر عباسی اصل	اردبیل	اردبیل	۴۵	۳۳۶۳۹۱۳۵-۶۶۳۹۱۳۴	اردبیل،خیابان بعثت- جنب پشم حلاجی مهر	

بخش ششم، مشخصات نمایندگی های مجاز ایران خودرو

کد	نام خانوادگی	استان	شهر	شماره نمایندگی	تلفن	آدرس	خدمات دوگانه سوز-CNG
۴۰۰۱۹۵۵	احمد آسوپار	گیلان	تالش	۱۳	۴۴۲۴۶۶۶۱-۴۴۴۶۶۶۲	تالش-میدان نماز -بلوار ولیعصر	
۴۰۰۱۹۵۷	فیض اله ترابی گلسفید	گیلان	لنگرود	۱۳	۴۲۵۸۱۱۴۱-۱۴۲۵۲۱۱۱۳۶	لنگرود-بلوار امام رضا(ع)-بعداز میدان الغدير-جنب بن بست امام رضا ۱۳	
۴۰۰۱۹۵۸	مجتبی حدادفر	گیلان	رشت	۱۳	۳۳۵۶۹۰۰۱-۶-۳۳۵۶۹۰۰۸	رشت -یخسازي -اول حافظ آباد	
۴۰۰۱۹۵۹	علی حامدی میرا	گیلان	رشت	۱۳	۳۳۶۶۷۱۳۳-۶۶۶۶۳۰۰	رشت:بلوار امام خمینی نرسیده بمیدان گیل روبروی بنیاد مسکن	
۴۰۰۱۹۶۰	علیرضا پوررستگار	گیلان	رشت	۱۳	۳۳۷۲۲۳۰۰-۵-۷۷۲۲۳۰۶	رشت - روبروی فرودگاه - نمایندگی ۱۹۶۰	فعال
۴۰۰۱۹۶۶	بهرز رجب زاده کنفی	گیلان	آستانه اشرفیه	۱۳	۴۲۱۴۲۲۲۶-۱۴۲۴۲۲۷۲۴۱	آستانه اشرفیه-کیلومتر اول جاده لاهیجان-تیاکو	فعال
۴۰۰۱۹۶۹	محمد علی ولی زاده	گیلان	فومن	۱۳	۳۴۷۳۱۸۰۶-۳۴۷۳۱۸۰۳-۷۷۲۲۳۰۶	فومن-ابتدای ورودی شهر-چهار راه حاجی آباد	فعال
۴۰۰۱۹۷۰	رحیم بلندپور	گیلان	رشت	۱۳	۳۳۸۷۲۱۵۵-۸۸۹۲۱۶۵	رشت آج بیشه نرسیده به پاکتسازی	فعال
۴۰۰۱۹۷۲	بختیار کریم نیا	گیلان	آستارا	۱۳	۴۴۸۵۰۸۸۱-۱۸۲۵۲۰۱۰۷۰	آستارا-انتهای بلوار جانبازان-سه راهی روستای خشک دهنه	فعال
۴۰۰۱۹۷۳	پنهام طالش ساسانی	گیلان	رضوان شهر	۱۳	۴۴۶۲۵۵۵۷-۴۶۲۲۳۱۳	گیلان : وضوانشهر :بلوار امام بالاتر از خیابان معلم	
۴۰۰۱۹۷۸	یوسف اخوان ضیابری	گیلان	ماسال	۱۳	۴۴۶۶۷۹۹۸-۴۴۶۶۵۵۰۰-۱۸۲۴۸۲۵۷۶۶	ماسال- روبه روی زمین فوتبال	فعال
۴۰۰۱۹۸۱	افراسیاب-مسعود حاجت زاده-حسن زاده	گیلان	رشت	۱۳	۳۳۸۲۱۷۲۴-۸۸۲۲۶۸۳	رشت - بلوار مدرس نرسیده به دادگستری جنب نمایندگی هیوندا	فعال
۴۰۰۱۹۸۳	لطف اله ترابی	گیلان	شلمان	۱۳	۴۲۵۱۴۹۹۸-۵۴۲۴۵۴۸	لنگرود-شلمان-بلوارذوب آهن جنب زیارتگاه شاه اولیا	فعال
۴۰۰۱۹۸۶	عطالله کریم نیای رودسری	گیلان	رودسر	۱۳	۴۴۶۶۷۹۹۰-۶۲۹۶۲۰۰	ابتدای ورودی شهر میدان طالقانی	
۴۰۰۱۹۸۷	محمد حسین صالحی	گیلان	بندر انزلی	۱۳	۴۴۴۳۹۹۷۰-۳۳۳۹۹۸۰	بندر انزلی روبروی دهکده ساحلی نمایندگی ۱۹۸۷ ساسان شایان خزر	

بخش ششم، مشخصات نمایندگی های مجاز ایران خودرو

کد	نام خانوادگی	استان	شهر	شماره نمایندگی	تلفن	آدرس	خدمات دوگانه سوز-CNG
۴۰۰۱۹۸۸	احمد راد قصبه	گیلان	شفت	۱۳	۳۴۷۸۵۰۶۲-۴-۳۴۷۸۵۰۶۷	شفت بالاتر از دادگستری خیابان شهید بهشتی جنب هتل تالار راد	
۴۰۰۱۹۹۲	محمد حسین یاری	گیلان	تالش - اسالم	۱۳	۴۴۲۶۱۳۱۵-۱۸۲۴۵۶۱۳۱۸	تالش - کیلومتر ۱۰ جاده انزلی	
۴۰۰۱۹۹۴	محمد کاظم روحی چابکی	گیلان	چابکسر	۱۳	۴۲۶۶۳۹۳۲-۶۴۲۳۹۳۵	چابکسر - خ امام - نمایندگی ایران خودرو روحی	فعال
۴۰۰۱۹۹۵	حسن عزیزی طارم سری	گیلان	آستانه اشرفیه	۱۳	۴۲۱۳۵۵۹۳-۶-۴۲۳۵۵۹۷	استانه اشرفیه - میدان جمهوری - بلوار مطهری - جنب اداره گاز	
۴۰۰۱۹۹۶	هادی صالحی چوکامی	گیلان	رشت	۱۳	۳۳۷۳۲۵۰۹-۷۷۳۲۵۰۸	گیلان - رشت - بلوار ولیعصر - جنب اتاق بازرگان	فعال
۴۰۰۱۹۹۸	بنیامین پوررستگار	گیلان	منجیل	۱۳	۳۴۶۴۱۷۶۱-۵-۱۳۱۶۴۴۱۷۶۹	منجیل - روبروی بیمارستان ۳۱ خرداد - جنب ایستگاه هواشناسی	
۴۰۰۱۹۹۹	محمد نادم	گیلان	بندر انزلی	۱۳	۴۴۵۰۶۶۰۳-۵۲۲۶۶۰۹	بندر انزلی کیلومتر یک جاده آستارا نرسیده به هتل سفید کنار	فعال
۴۰۰۲۹۰۴	رسول دلیری فلاح آبادی	گیلان	شفت	۱۳	۳۴۷۷۲۰۰۵-۳۴۷۷۵۰۲۰	شفت ابتدای جاده رشت به فومن ابتدای عزیزی	فعال
۴۰۰۲۹۰۶	حمید رضا مهربخش	گیلان	رشت	۱۳	۳۳۶۶۶۷۷۴-۳۳۶۶۲۵۴۹-۶۶۶۲۵۴۹	رشت - بلوار مدرس - بعد از میدان نیروی دریایی نبش کوچه شرافت	
۴۰۰۲۹۱۲	جمشید شادکام میانکوه	گیلان	تالش	۱۳	۴۴۲۲۳۵۰۶-۴۲۲۳۵۰۷	تالش / بلوار پایبازان روبروی هتل نگین	
۴۰۰۲۹۱۳	فیروز نسیمی بالا گمشه	گیلان	رشت	۱۳	۳۳۸۷۵۰۰۶-۸۸۹۵۰۰۹	رشت بلوار امام رضا بالاتر از پاکت سازی روبه روی دوربرگردان	
۴۰۰۲۹۲۰	محمد حاشر ابراهیمی لَه وجه سری	گیلان	تالش	۱۳	۴۴۷۸۳۳۱-۴۳۵۴۳۳۲	تالش جوکندان کیلومتر ۵ جاده آستارا - جوکندان	
۴۰۰۲۹۲۲	اسماعیل بنی رستم	گیلان	آستارا	۱۳	۴۴۸۵۰۲۸۴-۵۲۲۷۷۹۶	کمربندی آستارا و اردبیل - سه راهی باغچه سرا	
۴۰۰۲۹۲۴	علیرضا رحیم پور	گیلان	لاهیجان	۱۳	۴۲۲۳۵۶۰۰-۴۲۲۳۷۰۷۶-۴۲۲۳۷۰۷۶	لاهیجان - کیلومتر ۲ جاده آستانه - جنب تالار رز	
۴۰۰۲۹۲۵	امیر حسین موشح	گیلان	بندر انزلی	۱۳	۴۴۴۰۳۶۰۱-۴۴۴۰۳۶۰۹	کیلومتر ۱۵ جاده رشت به انزلی - حسن رود - مقابل پادگان نیرو دریایی	

بخش ششم، مشخصات نمایندگی های مجاز ایران خودرو

کد	نام خانوادگی	استان	شهر	شماره پستی	تلفن	آدرس	خدمات دوگانه سوز-CNG
۴۰۰۲۹۲۹	علی بیباکی	گیلان	بندر انزلی	۱۳	۳۳۷۳۲۵۱۵-	منطقه آزاد انزلی - انتهای بلوار شهید فاتحی	
۴۰۰۳۳۱۴	محمد فروزان	مازندران	عباس آباد	۱۱	۵۴۶۲۲۰۴۰-۴۶۲۸۴۴۰	عباس آباد خیابان شهدا (جاده کلاردشت) نمایندگی ایران خودرو	فعال
۴۰۰۳۳۲۱	فرید شادمان	مازندران	نوشهر	۱۱	۵۲۳۵۵۹۰۱-۳۲۵۰۵۱۱	نوشهر- خیابان امام رضا - جنب پل ماشک	
۴۰۰۳۳۲۲	لطف اله ترابی گلسفیدی	مازندران	رامسر	۱۱	۵۵۲۲۰۸۸۵-۵۲۲۵۸۶۱	رامسر خ امام خمینی فاز دو کشاورزی روبروی کوچه کشاورزی	
۴۰۰۳۳۲۶	سلیمان صائمیان	مازندران	چالوس	۱۱	۵۲۲۱۵۱۳۷-۲۲۴۵۰۲۵	چالوس- کمربندی چالوس به تنکابن- روبروی جاده ذوات	
۴۰۰۳۳۳۸	داریوش بیگلر	مازندران	کلاردشت	۱۱	۵۲۶۲۹۷۹۷-۵۲۶۳۳۱۹۰-۲۶۲۳۲۰۵	کلاردشت بلوار امام خمینی نمایندگی ایران خودرو بیگلر	
۴۰۰۳۳۸۲	حمداله میردار منصوری	مازندران	چالوس	۱۱	۵۲۲۲۲۱۴۷-۵۲۲۴۵۱۵۶	چالوس خ ۱۷ شهرداری روبروی دانشگاه طبهرستان	
۴۰۰۳۳۸۵	سجاد غیوری	مازندران	تنکابن	۱۱	۵۴۳۹۱۸۴۷-۵۴۳۹۰۳۹۹	تنکابن، ۵ کیلومتری نشتارود، پیل بردسر ، روبروی سردخانه اتوسرد	
۴۰۰۳۲۰۴	علیرضا عجم حسنی	گلستان	علی آباد کنول	۱۷	۳۴۲۲۰۲۹۱-۳۴۲۲۲۱۸۳-۶۲۲۵۹۲۵	علی آباد کنول - بلوار امام رضای شرقی- قبل از پمپ بنزین	
۴۰۰۳۲۰۵	عبدالحمید امانی	گلستان	گنبد کاووس	۱۷	۳۳۳۳۴۴۳۰-۳۳۳۴۴۴۰	خ امام خمینی جنوبی-جنب کارخانه آرد ایرانلدشت	فعال
۴۰۰۳۲۰۷	عبدالحمید امانی	گلستان	کلاله	۱۷	۳۵۴۲۱۱۵۶-۴۲۴۲۸۴۸	کلاله - انتهای خیابان شهیدمدنی- پلاک ۱۷۳	فعال
۴۰۰۳۲۰۸	محمد علی حاجی عسگری	گلستان	کردکوی	۱۷	۳۴۳۴۲۶۰۸-۳۲۲۷۱۱۱	کردکوی - بلوار امام رضا - نمایندگی ایرانخودرو	فعال
۴۰۰۳۲۰۹	یحیی کریم آبادی	گلستان	گرگان	۱۷	۳۲۱۳۰۶۰۱-۳۳۳۰۶۰۲	کمربندی شرقی نرسیده به جهاد- جنب بابریی گرگان بار	فعال
۴۰۰۳۲۱۰	رحمت اله شیخ ملکی	گلستان	گنبد کاووس	۱۷	۳۳۵۵۴۶۲۹-۵۵۵۲۷۹۹	بلوار آیت اله طالقانی - بعد از میدان بسیج - اول اتوبان مینودشت	
۴۰۰۳۲۱۱	گلدی طالبی	گلستان	آق قلا	۱۷	۳۴۵۲۱۵۸۲-۵۲۲۰۹۹۹	آق قلا - اتوبان آق قلا به گرگان-جنب شهرک صنعتی.	فعال
۴۰۰۳۲۱۲	حبیب ا... کردجزی	گلستان	بندرگز	۱۷	۳۴۳۶۰۲۰۶-۲۷۲۱۴۶۰	بندرگز - ابتدای ورودی شهر - نمایندگی مجاز ایرانخودرو کردجزی	

بخش ششم، مشخصات نمایندگی های مجاز ایران خودرو

کد	نام خانوادگی	استان	شهر	شماره تلفن	آدرس	خدمات دوگانه سوز- CNG
۴۰۰۳۲۱۵	حسینعلی جهانی	گلستان	مینو دشت	۳۵۳۳۱۳۳۲-۵۳۲۹۳۰۰	مینودشت-جاده تهران مشهد-بعد از میدان الزهرا - بلوار قربلاش-نمایندگی ایران خودرو جهانی	
۴۰۰۳۲۱۷	علی ظلی	گلستان	گرگان	۳۲۱۴۷۷۵۰-۳-۳۳۵۸۳۸۱	گرگان- انتهای بلوار جرجان -نرسیده به پل نصرآباد	فعال
۴۰۰۳۲۱۸	محمود آشور فارسیانی	گلستان	گالیکش	۳۵۸۳۸۲۲۴-۵۸۳۰۷۱۱	گالیکش - انتهای بلوار امام رضا - روبروی پمپ بنزین	فعال
۴۰۰۳۲۲۱	صادقعلی تازیکی	گلستان	گرگان	۳۲۱۵۲۲۴۶-۳۳۲۳۷۹۷	گرگان- بلوار جرجان-روبروی شهرک امام	فعال
۴۰۰۳۲۲۲	ولی بابایی	گلستان	کلاله	۳۵۴۴۸۶۰۲-۴۴۴۸۶۰۴	بلوار الغدیر-خیابان امام خمینی جنوبی-روبروی بیمارستان حضرت رسول اکرم	فعال
۴۰۰۳۲۲۳	عبدالصمد یانگ غراوی	گلستان	مراوه تپه	۳۵۴۵۳۷۱۰-۴۷۲۳۷۱۱	مراوه تپه - خیابان شهید قویدل- چهارراه مطهری	
۴۰۰۳۲۲۴	علیرضا بابائی مقدم	گلستان	گنبد کاووس	۳۳۳۸۸۸۰۹-۳۳۸۲۱۱۷	گنبد -کیلومتر ۱ جاده گنبد به آزادشهر- جنب خیابان اداره دامپزشکی	فعال
۴۰۰۳۲۲۸	علی بی باک	گلستان	بندر ترکمن	۳۴۴۹۳۴۵۸-۳۴۴۹۳۴۴۹	بندر ترکمن- بلوار شهید بهشتی- روبروی شهرک فرهنگیان	
۴۰۰۳۲۲۹	محمدرضا فیاض فر	گلستان	گرگان	۰۳۲۶۲۸۶۶-(۲)۳۳۲۶۲۸۶۶-۳۲۶۲۸۶۶۰ ۵ داخلی	بزرگراه شهید کلانتری (کمربندی) ، بین شهرک شهریار و مخابرات پیامبر اعظم	
۴۰۰۳۳۰۳	سعید حدادپور	مازندران	آمل	۴۳۲۳۴۱۳-۴۳۲۳۲۸۹۶	آمل - خیابان امام رضا - جنب رضوان ۳۱	فعال
۴۰۰۳۳۰۴	علی اصغر دارخال	مازندران	بابلسر	۳۵۲۷۲۱۸۸-۳۵۲۸۱۷۹۰	بابلسر - میدان معلم - روبروی رستوران آفتاب-	فعال
۴۰۰۳۳۰۵	احمد نوری	مازندران	آمل	۴۴۴۴۸۲۱۶-۴۴۴۴۰۲۲۰	آمل - خیابان امام خمینی - روبروی آفتاب ۷۶	فعال
۴۰۰۳۳۰۶	حسین فرهادی	مازندران	نور	۴۴۵۵۲۵۷۶-۷-۴۴۵۵۴۲۵۵- ۴۴۵۵۲۵۸۶	نور- خیابان امام خمینی جنب نمایندگی هیوندایی	فعال
۴۰۰۳۳۰۷	مصطفی خورشیدی	مازندران	بابل	۳۳۳۷۲۱۰۰- ۲-۳۳۳۷۱۱۰۵	بخ کمربندی شرقی بعد از میدان شهید بزاز نبش گلستان ۱۱	
۴۰۰۳۳۱۵	محمدجواد احمدزاده	مازندران	بابل	۳۲۲۵۹۰۲۲-۳۲۲۵۹۹۵	بابل - بلوار امام رضا - بعدازمیدان شهیدکشوری - روبروی فاز ۲ فرهنگ شهر	
۴۰۰۳۳۲۰	محمد علی ابوطالبی	مازندران	بابلسر	۳۲۳۸۳۸۱۵-۳۲۳۸۳۸۱۶	بابلسر - کیلومتر ۸ جاده بابلسر به بابل	فعال
۴۰۰۳۳۲۵	علی رهنما زاده	مازندران	آمل	۴۴۴۴۱۴۱۷-۴۴۴۴۱۴۱۶	آمل - بلوار امام خمینی -نبش کوچه شهرام (نبش آفتاب ۴۳)	

بخش ششم، مشخصات نمایندگی های مجاز ایران خودرو

کد	نام خانوادگی	استان	شهر	شماره نمایندگی	تلفن	آدرس	خدمات دوگانه سوز-CNG
۴۰۰۳۳۲۸	محمدجعفر صادقی کبادهی	مازندران	ساری	۱۱	۳۳۳۶۰۹۱۳-۳۳۳۷۶۲۵۲	ساری- کمربندی غربی-ترسیده به انتهای شهیند-جنب نمایندگی مزدا	فعال
۴۰۰۳۳۳۰	سید صادق موسوی	مازندران	بابل	۱۱	۳۳۲۰۸۶۰۷-۳۳۲۲۶۶۴۱	بابل - ایستگاه آمل - کمربندی غربی - میدان سجودی	
۴۰۰۳۳۳۶	یوسف رضی پور جویباری	مازندران	ساری	۱۱	۳۳۳۵۰۰۰۶-۸-۳۳۳۵۰۲۰۰	ساری- کمربندی غربی-بعد از دانشگاه علوم پزشکی- روبروی جرثقیل پیمان	
۴۰۰۳۳۳۹	رجبعلی رضائی	مازندران	ساری	۱۱	۳۳۲۸۶۰۲۶-۳۳۳۸۱۸۶۸	ساری - کیلومتر ۲ جاده ساری نکا - جنب هتل عرب	فعال
۴۰۰۳۳۴۲	رضا احمد خواه	مازندران	ساری	۱۱	۱۸-۳۳۳۷۶۹۱۹داخلی	ساری - کمربندی غربی روبروی سازمان مرکزی دانشگاه علوم پزشکی	فعال
۴۰۰۳۳۴۳	شهریار فرهنگ مهر	مازندران	بابل	۱۱	۳۳۳۴۸۶۰۱-۳۳۳۴۸۶۰۳	بابل - کمربندی امیرکلا نرسیده به پمپ بنزین	
۴۰۰۳۳۴۴	جواد چلنگری جویباری	مازندران	جویبار	۱۱	۴۲۵۳۰۰۳۰-۳۲-۴۲۵۳۰۰۵۰	جویبار - کیلومتر ۱ جاده قائم شهر	
۴۰۰۳۳۵۰	محمد رشیدی	مازندران	قائم شهر	۱۱	۴۲۰۸۹۰۹۰-۴۲۰۸۱۰۳۵	قائم شهر - کمربندی - بلوار برادران شهید سادات نیا - قبل پل سیاه رود	
۴۰۰۳۳۵۶	حسین حق پرست	مازندران	بهشهر	۱۱	۳۴۵۸۱۶۰۰-۳۴۵۸۱۶۰۰	بهشهر - کیلومتر ۱ اتوبان بهشهر - ساری	فعال
۴۰۰۳۳۵۸	نصرتاله رحمانی	مازندران	آمل	۱۱	۴۴۲۹۴۷۸۴-۴۴۲۹۴۷۸۶	آمل - خیابان نور - بعد از بیمارستان امام علی - جنب پمپ بنزین جواد	
۴۰۰۳۳۵۹	محمد علی اجارساتقسی	مازندران	ساری	۱۱	۳۳۲۲۷۹۰۰-۳۳۲۲۳۰۳۳	بلوار کشاورز - جنب پمپ بنزین نادری	
۴۰۰۳۳۶۰	منیرالسادات عمادیان ساری	مازندران	ساری	۱۱	۳۳۰۳۳۴۵۰-۲-۳۳۲۱۸۲۶۰	کیلومتر ۷ جاده فرح آباد - روبروی دانشگاه آزاد اسلامی	
۴۰۰۳۳۶۱	بهرام مرادی	مازندران	آمل	۱۱	۴۳۰۸۲۶۶۳-۴۳۰۸۲۶۶۲	آمل - خیابان طالب املی - بلوار کارگر - بین دریای ۷۴ و ۷۶	
۴۰۰۳۳۶۲	محمد رضا گلکانتی	مازندران	بابل	۱۱	۳۳۱۱۲۲۰۲-۳۳۲۱۵۸۱۲	کیلومتر ۶ جاده بابل به آمل - مقابل پمپ بنزین بهار نارنج	
۴۰۰۳۳۶۴	عباس یعقوبی	مازندران	میاندورود	۱۱	۳۳۸۸۶۰۲۴-۳۳۸۸۶۱۲۸	میاندورود - سورک - بلوار امام رضا - روبروی تأمین اجتماعی	فعال
۴۰۰۳۳۶۹	کاظم قنبری مصیر	مازندران	بابل	۱۱	۳۳۲۷۹۰۷۱-۳-۳۳۲۷۹۰۷۰	بابل - کیلومتر ۲ اتوبان بابل به آمل - ۱۰۰۰ متر قبل از پلیس راه دهک	
۴۰۰۳۳۷۴	حسن ابراهیمی	مازندران	آمل	۱۱	۴۴۲۹۳۰۵۷-۳۳۲۶۱۳۴۲	آمل - بلوار شیخ فضل... نوری - بعد از میدان فجر- جنب ایستگاه چمستان	

بخش ششم، مشخصات نمایندگی های مجاز ایران خودرو

کد	نام خانوادگی	استان	شهر	شماره پستی	تلفن	آدرس	خدمات دوگانه سوز- CNG
۴۰۰۳۳۷۵	صفر کثیری	مازندران	محمود آباد	۱۱	۴۴۸۳۲۷۲۱-۴۴۸۳۳۱۳۱ داخلی ۷	کیلومتر ۱۳ جاده محمود آباد به آمل	
۴۰۰۳۳۷۶	حمیدرضا اکبریان	مازندران	آمل	۱۱	۴۳۲۵۱۰۰۸-۴۳۲۵۱۲۳۵	جاده آمل به بابل-شهر دابودشت - جنب تالار فردوس	
۴۰۰۳۳۷۷	سید داود حسینی	مازندران	بابل	۱۱	۳۲۱۲۵۳۷۵-۳۲۱۲۵۱۴۰	بابل - کیلومتر ۵ جاده قدیم بابل آمل- درویش خاک	
۴۰۰۳۳۷۸	بهمن پهلوان زاده	مازندران	آمل	۱۱	۴۴۲۳۴۰۴۰-۴۴۲۳۱۰۲۰	جاده هراز ۲۰۰ متر بعد از پلیس راه قدیم روبروی پست برق الغدیر	
۴۰۰۳۳۷۹	علیجان کریمی	مازندران	آمل	۱۱	۴۳۱۳۳۶۰۴-۴۳۱۳۲۵۲۲	آمل - خیابان نور - کیلومتر ۴ جاده چمستان	
۴۰۰۳۳۸۰	محمد جواد کاظم زاده بهنمیری	مازندران	بابلسر	۱۱	۳۵۷۵۱۵۰۲۰۴-۳۵۷۵۱۵۰۷	بهنمیر، کیلومتر ۵ جاده بهنمیر به بابلسر، کاله، جنب پل عابر پیاده	فعال
۴۰۰۳۳۸۱	عباس توکلی واسکس	مازندران	آمل	۱۱	۴۳۰۵۳۹۷۹-۴۳۰۵۳۹۷۸	آمل - جاده دابوشت به فریدونکنار- روستای کیودکلا - نمایندگی ۳۳۸۱	
۴۰۰۳۴۰۴	علی اردکانی	سمنان	دامغان	۲۳	۳۵۲۳۳۵۶۸-۳۵۲۴۴۴۴۱	دامغان- بلوار آزادگان- روبروی ترمینال مسافربری شهید شاهرخاچی	فعال
۴۰۰۳۴۰۷	عباس مصلحی	سمنان	شاهرود	۲۳	۳۲۳۳۴۸۴۱-۳۲۳۳۷۳۱۵۰	ضلع شرقی بلوار آزادی مقابل خ خرمشهر	
۴۰۰۳۴۱۷	عباسعلی یوسفی	سمنان	شاهرود	۲۳	داخلی ۴ - - ۳۱۹۰ ۳۱۹۰ -	میدان هفت تیر- کیلومتر ۱ جاده شاهرود- مغان - روبروی پمپ گاز	
۴۰۰۲۲۰۱	اسداله تسلیم	فارس	شیراز	۷۱	۳۷۳۱۶۶۰۹-۷۳۱۶۶۰۰	شیراز-بلوار سلمان فارسی روبه روی ترمینال کاراندیش نمایندگی ایران خودرو تسلیم	
۴۰۰۲۲۰۲	حبیب .. شیرزادی	فارس	چهرم	۷۱	۵۴۳۳۳۹۸۱-۲-۳۳۳۳۶۰۰	مصلی خ بوستان نرسیده به فلکه گاز	
۴۰۰۲۲۰۳	عبدالرحیم / اصغر سجادی / جعفریان	فارس	لار	۷۱	-۳۳۳۳۴۵۷ -۹ -۵۲۳۳۵۴۵۴	استان فارس -لارستان -لار-بین دوشهر بلوار پاسداران جنوبی	
۴۰۰۲۲۰۴	سعید قناعتی	فارس	کازرون	۷۱	۴۲۲۴۲۵۰۲-۲۲۴۱۵۳۶	کازرون بعد از دانشگاه آزاد اسلامی	فعال
۴۰۰۲۲۰۷	نادر بیات	فارس	شیراز	۷۱	۳۸۲۱۸۱۸۴-۸۳۱۳۴۳۵	شیراز-حدفاصل چهارراه سرباز و شرکت نفت سمت راست -ساختمان ۴ طبقه-ایران خودرو بیات	

بخش ششم، مشخصات نمایندگی های مجاز ایران خودرو

کد	نام نام خانوادگی	استان	شهر	شماره نمایندگی	تلفن	آدرس	خدمات دوگانه سوز-CNG
۴۰۰۲۲۰۸	میر علی اکبر لوحی	فارس	مرودشت	۷۱	۴۴۷۲۶۹۱(۳)۴۳۴۰۲۶۹۰-	مرودشت کیلومتر ۳ جاده تخت جمشید	
۴۰۰۲۲۰۹	محمود/ شفابخش همایونی / همایونی	فارس	شیراز	۷۱	۳۸۳۳۱۸۶۵-۸۲۳۰۴۲۵	بلوار امیر کبیر ۲۰۰ متر بالاتر از پلیس راه سابق سمت راست بعد از پمپ بنزین	فعال
۴۰۰۲۲۱۱	غلامحسین حدادیان	فارس	شیراز	۷۱	۳۸۲۰۱۸۵۰-۶ داخلی ۴-۳۸۲۰۴۳۱۰	بلوار امیر کبیر بعد از چهارراه سرباز نبش کوچه ۱۳	
۴۰۰۲۲۱۲	فرزاد والی پور	فارس	شیراز	۷۱	۳۸۲۲۶۶۶۷- داخلی ۲-۳۸۲۲۲۴۴۵	۱۰۰ متر بالاتر از پلیس راه بوشهر روبروی پمپ بنزین هاشمی نژاد	
۴۰۰۲۲۱۴	جلیل زارع	فارس	شیراز	۷۱	۳۸۲۰۱۰۵۱-۸۲۰۱۰۵۲	ابتدای بلوار امیر کبیر شرکت تعاونی تاکسیرانی شیراز	
۴۰۰۲۲۱۵	مصطفی منصوری	فارس	لامرد	۷۱	۵۲۷۲۰۸۴۰-۵۲۷۲۳۸۴۰- ۵۲۲۲۱۳۷	شهر لامرد خیابان بسیج پلاک ۱۹۶	
۴۰۰۲۲۱۶	عبدالرحمن رحمانیان کوشکی	فارس	چهرم	۷۱	۵۴۳۷۴۲۰۰-۵۵۵۳۵۱۴	چهرم، ابتدای بولوار رهبری، جنب هنرستان آیت اله حق شناس	فعال
۴۰۰۲۲۱۷	اکبر سلیمی	فارس	داراب	۷۱	۵۳۵۴۶۰۹۰-۹۱۷۷۳۱۶۳۱۸	فارس-داراب-خیابان سلمان فارسی	فعال
۴۰۰۲۲۱۹	کرم رضایی	فارس	قائمیه	۷۱	۴۲۴۱۲۳۴۲-	قائمیه جنب فلکه امام	
۴۰۰۲۲۲۰	عباس مهربان	فارس	آباده	۷۱	۴۴۳۵۴۱۸۰-۴۴۳۵۴۱۸۲	آباده بلوار جمهوری نمایندگی ۲۲۲۰ مهربان	فعال
۴۰۰۲۲۲۱	قدرت ا. حسینی	فارس	خنج	۷۱	۵۲۶۲۶۶۶۷-۸-۴۵۲۴۸۷۰	فارس- خنج-بلوار خاتم الانبیاء	
۴۰۰۲۲۲۲	پیمان نایب زاده	فارس	شیراز	۷۱	۳۸۳۴۹۰۰۰-۴-۸۲۵۴۸۱۷	بلوار عدالت روبروی برج دوم زندان عادل آباد	فعال
۴۰۰۲۲۲۳	محمد دولتخواه	فارس	کازرون	۷۱	۴۲۲۴۲۹۸۶-۴۲۲۳۲۳۲۶	کازرون - کیلومتر ۳ بلوار ملت	فعال
۴۰۰۲۲۲۵	محمدرضا دهقان زاده	فارس	شیراز	۷۱	۳۷۳۸۳۳۶۷-۷۳۸۳۳۷۰	۳۵متری بلوار ارتش روبروی ۲۰متری امام حسین	
۴۰۰۲۲۲۸	مهدی زارع	فارس	بیضاء	۷۱	۳۶۷۸۲۸۴۰-۷۶۲۲۲۰۲	بیضا ابتدای بلوار امام حسین	
۴۰۰۲۲۲۹	علیرضا شکیبایی	فارس	نی ریز	۷۱	۵۳۸۳۷۱۰۱-۵۲۳۲۸۶۲	نی ریز - بلوار نواب صفوی	فعال

بخش ششم، مشخصات نمایندگی های مجاز ایران خودرو

کد	نام خانوادگی	استان	شهر	شماره نمایندگی	تلفن	آدرس	خدمات دوگانه سوز- CNG
۴۰۰۲۲۳۰	عبدالوهاب پاسیار	فارس	لار	۷۱	۵۲۲۵۱۹۵۵-۷-۲۲۵۱۹۵۴	لارستان- ۳۰ متری فرمانداری- ابتدای جاده خور شهر جدید	
۴۰۰۲۲۳۷	فرزین والی پور	فارس	شیراز	۷۱	۳۸۳۳۰۰۸-۳۸۲۳۳۴۴۵	بلوار امیرکبیر-ترسیده به پل کرندی-سمت چپ-جنب سایپا-ایران خودرو والی پور	
۴۰۰۲۲۴۱	عبدالرضا دهقان زاده	فارس	نورآباد ممسنی	۷۱	۴۴۴۹۸۱(۳)۴۲۵۲۳۹۷۸-	استان فارس-ممسنی-بلوار خلیج فارس	
۴۰۰۲۲۴۲	غلامعلی جهانی	فارس	شیراز	۷۱	۳۷۲۳۸۰۰۱-۳-۷۲۴۰۰۰۴	بلوار خلیج فارس جنب پمپ بنزین	فعال
۴۰۰۲۲۴۴	محمدامین غیبائی	فارس	اوز	۷۱	۵۲۵۱۲۰۸۲-۷۸۲۳۶۲۴۴۵۵	فارس-اوز-بین دو نیروگاه برق ترسیده به پمپ بنزین	
۴۰۰۲۲۴۵	قاسم عزتی	فارس	شیراز	۷۱	۳۷۷۶۶۰۳۷-۷۷۵۴۱۰۰	بلوار خلیج فارس تپون ایران	فعال
۴۰۰۲۲۴۶	محمدعلی آل داوود	فارس	شیراز	۷۱	۳۸۴۲۵۹۴۳-۸۳۳۰۷۰۴	شیراز-بلوار امیرکبیر-خ شهید فرزدهقی(ترمینال باربری)-ترسیده به اولین چهارراه-روبروی باغ جنت	
۴۰۰۲۲۴۷	مهدی راهبانی	فارس	شیراز	۷۱	۲-۷۳۶۸۰۲۵داخلی۲۷۳۶۰۰۲۳-۴-	بلوار سیویه بالاتر از سه راه استانه جنب بانک صادرات نمایندگی ایران خودرو	
۴۰۰۲۲۵۰	شاهرخ راسخ	فارس	شیراز	۷۱	۳۸۳۱۷۲۴۰-۸۳۰۶۵۹۱	بلوار امیرکبیر خیابان شهید صفایی قالیشویی	
۴۰۰۲۲۵۱	حسن زارع	فارس	مرودشت	۷۱	۴۳۳۳۵۰۰۳-۴۳۳۳۵۰۰۶	مرودشت ، بلوار امام علی (ع) ، ابتدای جاده بندامیر، قبل از پمپ بنزین سمت راست	فعال
۴۰۰۲۲۵۲	رضا مهربان	فارس	آباده	۷۱	۴۴۳۴۲۷۹-۷۵۱۳۳۴۶۷۳۲	آباده- میدان آزادی	فعال
۴۰۰۲۲۵۳	مسیح ا. بنایی	فارس	زرقان	۷۱	۳۲۶۲۷۹۱۳-۴۲۲۷۹۱۴	کیلومتر ۲۲ بزرگراه شیراز - مرودشت بعد از پل هوایی زرقان	فعال
۴۰۰۲۲۵۴	غلامحسین اسماعیلی	فارس	شیراز	۷۱	۳۶۷۱۲۸۰۰-۳۶۷۱۲۴۴۴-۱۰۶داخلی۶۷۶۲۴۴۴	شیراز ۵ کیلومتر بعد از پلیس راه شیراز سپیدان ۱۵۰۰ متر بعد از پمپ بنزین دو کوک- سمت راست	فعال
۴۰۰۲۲۵۷	پهزاد رضایی	فارس	شیراز	۷۱	۳۷۴۱۹۹۸۰-۴-۳۷۴۱۹۹۸۰	بلوار خلیج فارس روبروی پادگان ولیعصر نمایندگی رضایی کد ۲۲۵۷	فعال
۴۰۰۲۲۵۸	غلامحسین فتحی قیری	فارس	قیر	۷۱	۵۴۵۲۶۹۶۶-۴۲۳۳۳۰	فارس قیرکارزین بلوار انقلاب	فعال
۴۰۰۲۲۵۹	علی اکبر جلادت	فارس	شیراز	۷۱	۳۸۳۰۵۰۳۹-۸۲۱۷۸۲۴	ابتدای بلوار عدالت شمالی-جنب بانک سپه و دبیرستان دخترانه نجابت	

بخش ششم، مشخصات نمایندگی های مجاز ایران خودرو

کد	نام خانوادگی	استان	شهر	شماره پستی	تلفن	آدرس	خدمات دوگانه سوز- CNG
۴۰۰۲۲۶۰	دانیال سلیمی	فارس	داراب	۷۱	۵۳۵۴۶۱۱۸-۶۲۴۶۱۱۶	فارس، داراب، نرسیده به میدان الله	
۴۰۰۲۲۶۲	امیرعلی افسری	فارس	فیروزآباد	۷۱	۳۸۷۳۶۰۷۰-۶۲۳۶۰۱۵	انتهای بلوار شهید بهشتی نرسیده به پلیسراه روبه روی میدان ولی عصر	
۴۰۰۲۲۶۳	محمد مهدی پیلتن	فارس	شیراز	۷۱	داخلی ۳۷۲۲۵۰۵۰ ۲-۷۲۲۵۱۵۱	شیراز بلوار خلیج فارس روبروی پادگان ولیعصر	فعال
۴۰۰۲۲۶۴	علیرضا قناعتی	فارس	کازرون	۷۱	۴۲۲۴۹۰۵۳-۲۲۴۹۰۴۸	کازرون - بلوار پریشان	فعال
۴۰۰۲۲۶۵	خسرو گودرزی	فارس	نورآباد ممسنی	۷۱	۴۲۶۴۴۵۵۵-۴۳۶۴۵۵۹	شهرستان رستم شهر مصیری	
۴۰۰۲۲۶۶	محمد رضا رحمانیان کوشکی	فارس	چهرم	۷۱	۵۴۳۷۴۴۴۷ - ۵۴۳۷۴۴۴۸ - ۵۵۵۴۴۴۳	چهرم - بلوار رهبری جنب سردخانه بزرگ چهرم شرکت دانیال موتور فارس	فعال
۴۰۰۲۲۶۷	سیامک احمدی شولی	فارس	شیراز	۷۱	۳۸۳۳۴۶۴۵-۳۸۳۳۴۶۶۴	بلوار امیرکبیر، ۱۰۰متر بعد از پلیس راه، جنب پمپ بنزین سایپا	فعال
۴۰۰۲۲۷۰	سید امیر حسین شاپوریان	فارس	شیراز	۷۱	۳۶۲۲۴۸۰ - داخلی ۱-۶۲۲۴۸۰	ابتدای ورودی شهرک گلستان پشت پمپ بنزین روبروی مجتمع خلیج فارس	
۴۰۰۲۲۷۱	فرزاد احمدی شولی	فارس	شیراز	۷۱	۳۸۴۲۸۰۱۷ - ۳۸۴۲۸۰۱۵ - ۸۴۲۸۰۱۶	شیراز -انتهای ایمان جنوبی -دلبران تنگستان-انمابندگی ایران خودرو احمدی	
۴۰۰۲۲۷۲	علی زارع	فارس	شیراز	۷۱	۳۶۲۰۰۶۰۰-۶۰۲-۶۲۲۴۴۲۱	شیراز- بلوار دکتر حسابی - ابتدای شهرک بزین	
۴۰۰۲۲۷۵	حجت ا. جهانی	فارس	شیراز	۷۱	۳۷۲۲۷۷۲۶-۹-۷۲۲۷۷۲۵	شیراز میدان شهید شیرویدیلوار ولایت روبروی اداره برق منطقه ۷	
۴۰۰۲۲۷۸	کبری فرح بد	فارس	شیراز	۷۱	۳۸۳۹۰۰۰۵-۸۲۱۷۷۲۲	بلوار امیرکبیر-چهارراه سرباز-جنب آهن آلات یقطین	
۴۰۰۲۲۷۹	حامد نعمت الهی	فارس	ارسنجان	۷۱	۹ - (۲)۴۳۵۲۹۰۴۸ - ۴۳۵۲۹۰۴۸	بلوار امام رضاع)-نمابندگی ایرانخودرو ۲۲۷۹ نعمت الهی	
۴۰۰۲۲۸۰	مرتضی یوسفی	فارس	شیراز	۷۱	۳۸۳۲۰۶۴۷-۸۳۳۶۰۲۷	بلوار امیر کبیر ۲۰۰- متر بعد از پل امام حسن مجتبی -ایران خودرو یوسفی	
۴۰۰۲۲۸۱	نعمت اله غیائی	فارس	شیراز	۷۱	۳۸۲۴۳۵۰۰-۸۲۴۳۵۰۰	شیراز-بلوار عدالت جنوبی-روبروی کوچه ۴۶	

بخش ششم، مشخصات نمایندگی های مجاز ایران خودرو

کد	نام خانوادگی	استان	شهر	شماره تلفن	آدرس	خدمات دوگانه سوز- CNG
۴۰۰۲۲۸۴	اصغر اسماعیلیان	فارس	فراشیند	۷۱	فراشیند - بلوار معلم	فعال
۴۰۰۲۲۸۵	عباس باصری	فارس	سعادت شهر	۷۱	سعادت شهر - جاده کمربندی - ۵۰۰ متر بعد از پمپ گاز	
۴۰۰۲۲۸۶	خلیل کاردان فرد حقیقی	فارس	شیراز	۷۱	شیراز - شهرک سعدی - بالاتر از پمپ بنزین	فعال
۴۰۰۲۲۸۷	رحمت اله شکسته	فارس	بیرم	۷۱	بیرم - کمربندی - روبروی دانشگاه پیام نور - نمایندگی ایران خودرو داخلی ۵۲۴۲۴۹۵۲ - ۵۲۵۵۴۹۵۵	
۴۰۰۲۲۸۸	محمدعلی رجبی	فارس	فیروزآباد	۷۱	فیروزآباد بلوار شهید بهشتی نمایندگی ایران خودرو رجبی کد ۲۲۸۸۸	
۴۰۰۲۲۸۹	مسعود صالحی خوشمکانی	فارس	سپیدان	۷۱	سپیدان بلوار امام حسین	
۴۰۰۲۲۹۰	محمود نامدار	فارس	زرین دشت	۷۱	زرین دشت حاجی آباد بولوار ورودی شهر (بولوار امام خمینی)	
۴۰۰۲۲۹۱	عبدالرسول موسوی پور اسفند آبادی	فارس	صفاشهر	۷۱	خرمید صفاشهر بلوار امام نیش میدان پمپ بنزین	
۴۰۰۲۲۹۴	محمود شیردل	فارس	استهبان	۷۱	بلوار شهدا - جنب پمپ بنزین	
۴۰۰۲۲۹۵	غلامحسین امیدوار	فارس	اقلید	۷۱	بلوار امام رضا، قبل از میدان ولایت - جنب شرکت مزدا	
۴۰۰۲۲۹۶	عبدالله سالمی	فارس	گله دار	۷۱	شهر گله دار - بولوار شافعی	
۴۰۰۲۲۹۷	فرشید شکوه	فارس	گراش	۷۱	گراش - ورودی جاده لار به گراش - بلوار خلیج فارس	
۴۰۰۲۲۹۸	اسماعیل گلزار	فارس	شیراز	۷۱	جاده شیراز به سپیدان - ۱۵ کیلومتر بعد از پلیس راه	
۴۰۰۲۲۹۹	ابراهیم بهروزی	فارس	لار	۷۱	لار - بین شهر جدید و قدیم - بلوار آیت الهی	فعال
۴۰۰۲۶۰۴	نصرا.. خدری	بوشهر	بندر گناوه	۷۷	سه راهی دیلم گناوه	فعال
۴۰۰۲۶۰۵	عبدالمحمد کاردانی	بوشهر	بوشهر	۷۷	خیابان صلح اباد - روبه روی پمپ بنزین	

بخش ششم، مشخصات نمایندگی های مجاز ایران خودرو

کد	نام نام خانوادگی	استان	شهر	شماره نمایندگی	تلفن	آدرس	خدمات دوگانه سوز- CNG
۴۰۰۲۶۰۸	عبد.سالمی	بوشهر	عسلویه	۷۷	۳۷۲۵۰۰۱۱-۱۳-۷۳۸۲۰۱۳	شهرستان عسلویه منطقه بستانو	فعال
۴۰۰۲۶۰۹	نادر قائدی	بوشهر	دیلم	۷۷	۳۳۲۴۴۲۷-۳۳۲۴۱۱۳۸	کیلومتر ۲ جاده گناوه بعد از پمپ بنزین الوان سمت چپ	
۴۰۰۲۶۱۰	شکرآ. مختاری	بوشهر	برازجان	۷۷	۳۴۲۶۳۰۰۰-۴۲۶۳۰۰۶-۱	برازجان - خروجی برازجان شیراز کیلومتر یک سمت راست ساختمان آبی	
۴۰۰۲۶۱۲	مصطفی بهشتی نژاد	بوشهر	دیر	۷۷	۳۵۴۶۵۲۱۹-۳۵۴۶۵۲۱۸	بوشهر- جاده ساحلی دیر بوشهر- بعد از پمپ بنزین- نرسیده به شرکت متانول کاوه	فعال
۴۰۰۲۶۱۶	عبدالله سالمی	بوشهر	جم	۷۷	۲۷۶۲۴۴۷۵-۲۷۶۲۲۷۶۶-۷۶۳۲۵۵۵	جم ورودی شهر نرسیده به میدان فاضل جمی	
۴۰۰۲۶۱۷	عالی اسماعیلی	بوشهر	برازجان	۷۷	۳۴۲۶۰۰۷۵-۴۱۶۲۸۷۴	برازجان - خیابان کمربندی - روبروی کارخانه آرد باقر جنب نمایندگی سایپا	
۴۰۰۲۶۲۰	محمد داوودی	بوشهر	کنگان	۷۷	۳۷۲۳۳۵۴۵-۳۷۲۳۳۵۴۰	کنگان روبروی منطقه انتظامی	
۴۰۰۲۶۲۱	عبدالرسول تمجیدی	بوشهر	بوشهر	۷۷	۳۳۵۷۷۰۵۵-۳۳۵۷۷۱۵۹-۵۵۵۴۹۵۵	بوشهر - جاده نیروگاه تنگک اول جنب تعویض پلاک	فعال
۴۰۰۲۷۰۱	افضل دهرابپور	کهگیلویه و بویراحمد	یاسوج	۷۴	۳۳۴۴۶۰۵-۳۳۳۲۲۳۸	یاسوج - کیلومتر ۲ جاده شرف آباد نمایندگی ۲۷۰۱ دهراب پور	فعال
۴۰۰۲۷۰۲	فریدون قبادی	کهگیلویه و بویراحمد	گچساران	۷۴	۳۳۳۳۲۷۹۵-۴۲۲۳۸۱۳	گچساران بلوار ولی عصر روبه روی پارک لاله	
۴۰۰۲۷۰۴	قباد زمان	کهگیلویه و بویراحمد	ده دشت	۷۴	۳۳۲۶۸۹۹۹-۳۳۲۵۴۰۰	دهدشت کمربندی سوم انتهای جاده طولیان نمایندگی مجاز ایران خودرو	
۴۰۰۲۷۰۷	صدرالله دوهنده	کهگیلویه و بویراحمد	ده دشت	۷۴	۳۳۲۶۹۹۰۴-۳۳۲۶۹۹۰۰	دهدشت کمربندی جاده اصفهان	فعال
۴۰۰۲۷۰۸	رضا رادمنش	کهگیلویه و بویراحمد	گچساران	۷۴	۳۳۳۲۶۷۱-۴۲۲۶۴۷۲	گچساران- جاده پازنان- سمت چپ- فرعی آخر	فعال
۴۰۰۳۷۰۲	اصغر محبی نژاد	فارس	فسا	۷۱	۵۳۳۳۳۳۶۲-	فسا، بلوار سرداران شهید، روبروی شهرک طالقانی	
۴۰۰۴۳۲۰	اکبر حسینی	هرمزگان	پارسیان	۷۶	۴۴۶۲۶۷۰۵(۵)۴۴۶۲۶۷۰۲-	پارسیان، اتوبان شهدای گمنام، بلوار ولی عصر	
۴۰۰۵۱۰۰	سعید بهارلو	هرمزگان	جزیره کیش	۷۶	۴۴۵۳۳۴۱-	منطقه آزاد کیش - برج صدف - طبقه هفتم - واحد ۷۰۱	

بخش ششم، مشخصات نمایندگی های مجاز ایران خودرو

کد	نام خانوادگی	استان	شهر	شماره پلاک	تلفن	آدرس	خدمات دوگانه سوز- CNG
۴۰۰۴۱۰۱	مرتضی ملکی	کرمان	کرمان	۳۴	۳۳۲۲۸۸۸۲-۳۳۲۲۹۱۱۲	کرمان - میدان شهداء (مشتاق) - ابتدای خیابان شهداء (زیسف)	فعال
۴۰۰۴۱۰۲	منصور لولویی	کرمان	کرمان	۳۴	۳۲۷۱۹۹۳۲-۳۲۷۱۹۹۳۱	کرمان - جاده زنگی آباد جنب شرکت پسته	فعال
۴۰۰۴۱۰۳	مسعود ایران منش	کرمان	کرمان	۳۴	۳۲۷۳۵۰۳۱-۳۲۷۳۵۰۲۱	کرمان - بلوار جهاد - تقاطع بلوار آزادگان	فعال
۴۰۰۴۱۰۴	علیرضا شول	کرمان	سیرجان	۳۴	۴۲۳۰۴۵۳۷-۴۲۳۰۴۹۹۹- ۴۲۳۰۶۱۴۸	سیرجان بلوار شهید عباسپور-خیابان خورشید	فعال
۴۰۰۴۱۰۶	یداله امجدی	کرمان	رفسنجان	۳۴	۳۴۲۲۱۴۶۶-۳۴۲۲۱۵۶۶	رفسنجان - بلوار مطهری - نرسیده به چهارراه قرنی	
۴۰۰۴۱۱۱	احمد پور غریب شاهی	کرمان	شهرابک	۳۴	۳۴۱۳۴۷۸۰-۳۴۱۳۵۰۰۲	شهرابک جاده یزد سیرجان بعد از سراهی ولیعصر	
۴۰۰۴۱۱۴	امین محتمم ماهانی	کرمان	کرمان	۳۴	۳۲۱۱۱۱۸۴-۳۲۱۲۱۷۰۰	کرمان-بلوار جمهوری-مقابل گمرک	
۴۰۰۴۱۱۵	عبدالعظیم جاودانی اصفهانی	کرمان	جیرفت	۳۴	۴۳۲۱۲۳۱۴-۴۳۳۱۵۹۴۵	شهرک صنعتی شماره ۲- میدان مهارت- بلوار سرمایه- خیابان اول- پلاک ۱	
۴۰۰۴۱۱۶	علی گلستانی	کرمان	رفسنجان	۳۴	۳۴۳۵۷۰۸۰-۳۴۳۵۷۰۸۳۸۴-	رفسنجان - بلوار خلیج فارس جنب پمپ بنزین	فعال
۴۰۰۴۱۱۷	محمد علی صفری	کرمان	کرمان	۳۴	۳۳۳۵۰۰۴۳-۳۳۳۱۶۷۷۲	کرمان ابتدای جاده قدیم ماهان	فعال
۴۰۰۴۱۲۰	حمید رضا پنجعلی زاده	کرمان	بم	۳۴	۴۴۳۱۱۱۷۰-۴۴۳۱۴۸۳- ۴۴۳۱۵۳۷۲	بم - اتوبان بم - زاهدان - کیلومتر دوم	
۴۰۰۴۱۲۱	عسکر راوری خاتون آباد	کرمان	جیرفت	۳۴	۴۳۲۶۵۰۰۳-۴۳۲۶۵۰۰۲	جیرفت - خیابان سلمان فارسی - چهارراه ایران خودرو	
۴۰۰۴۱۲۳	علی سلطانی-زرنندی	کرمان	زرنند	۳۴	۳۳۴۳۶۰۰۱۰۴-۳۳۴۳۲۵۴۵	زرنند - ابتدای بلوار آزادی	فعال
۴۰۰۴۱۲۴	محمد کاظم غیائی نژاد	کرمان	بافت	۳۴	۴۲۴۲۸۹۷۲-۴۲۴۲۸۹۷۱	بافت - ابتدای جاده ارزوئیه	
۴۰۰۴۱۲۶	محسن پرند افشار	کرمان	کرمان	۳۴	۳۶۱۶-۳۲۴۶۰۴۹۴	کرمان بلوار شهید صدوقی(جاده تهران)چهارراه فیروزه - ابتدای فیروزه شمالی	
۴۰۰۴۱۲۷	اصغر قربانعلیزاده	کرمان	رفسنجان	۳۴	۳۴۳۵۶۶۵۹-۳۲۳۱۲۲۷	رفسنجان - جاده رفسنجان به یزد جنب کارخانه شیرفلکه	

بخش ششم، مشخصات نمایندگی های مجاز ایران خودرو

کد	نام خانوادگی	استان	شهر	شماره نمایندگی	تلفن	آدرس	خدمات دوگانه سوز- CNG
۴۰۰۴۱۳۰	نعیم وطن خواه	کرمان	بم	۳۴	۴۴۲۱۲۷۷۳-۴۴۲۱۲۷۷۲	بم - خ مدرس - روبروی سه راه فردوسی	
۴۰۰۴۱۳۲	رضا محمد امینی	کرمان	بم	۳۴	۴۴۳۵۰۲۲۱-۲-۴۴۳۵۰۲۲۴	بم بلوار خلیج فارس روبروی فضای سبز شهرداری ودادگستری	
۴۰۰۴۱۳۵	عیسی رئیسی	کرمان	عنبرآباد	۳۴	۴۳۲۹۶۹۱۱-۴۳۲۹۶۹۱۲	عنبرآباد- بلوار ورودی شهر از سمت چیرفت	
۴۰۰۴۱۳۶	وحید کارآموز	کرمان	سیرجان	۳۴	۴۲۳۳۷۰۲۰-۴۲۳۳۷۰۲۴	سیرجان بلوار سید جمال الدین اسدآبادی روبروی تعاونی ۱۵	فعال
۴۰۰۴۱۳۹	محمد عباسپور	کرمان	کرمان	۳۴	۳۳۳۱۳۰۰۲-۳۳۳۲۵۵۲۷	کرمان - بزرگراه امام - جنب شهربازی کدپستی	
۴۰۰۴۱۴۰	محمود نوشادی لاله زار	کرمان	منوجان	۳۴	۴۳۳۰۲۶۸۳-۴۳۳۰۲۶۸۱	منوجان - بلوار خلیج فارس - جنب سازمان تامین اجتماعی	
۴۰۰۴۱۴۱	اسماعیل صادقی چاه نصیر	کرمان	قلعه گنج	۳۴	۲۰-۴۳۳۹۱۰۲۰-۴۳۳۹۱۰۱۷	قلعه گنج- بلوار جمهوری- سه راهی گلدشت	
۴۰۰۴۱۴۲	علی رجائی نژاد	کرمان	کرمان	۳۴	۳۳۲۳۴۸۰۰-۳۳۲۳۴۷۰۰	جاده چوپار- روبروی شهرک صنعتی	
۴۰۰۴۱۴۳	امیر صفری فرسنگی	کرمان	کرمان	۳۴	۳۳۳۴۳۸۰۶-۳۳۳۴۳۸۰۵	کرمان - خیابان سرباز - جنب کوچه ۵۶ - روبروی آبشار	
۴۰۰۴۱۴۴	محمود کریمی افشار	کرمان	چیرفت	۳۴	۳۳۱۱۰۶۴۲-۴۳۲۶۴۹۱۷	چیرفت- چهارراه صاحب آباد- خیابان سلمان فارسی	
۴۰۰۴۱۴۶	محمد رسول پرنده افشار	کرمان	کرمان	۳۴	۳۶۱۶-	کرمان - ابتدای بلوار امام خمینی (راه آهن)- شعبه خدماتی نمایندگی ۴۱۲۶	
۴۰۰۴۲۰۲	کامران دادآفرین	سیستان و بلوچستان	ایرانشهر	۵۴	۳۷۲۲۰۴۶۹-۳۷۲۲۰۴۷۰	ایرانشهر - بلوار امام خمینی	
۴۰۰۴۲۰۴	عباس نجفی	سیستان و بلوچستان	زابل	۵۴	۳۳۲۴۲۹۸۴-۳۳۲۴۲۹۸۶	زابل - بلوار امام حسین	
۴۰۰۴۲۰۶	امیرارسلان حسین بر	سیستان و بلوچستان	سراوان	۵۴	۳۷۶۵۴۰۵۷-۳۷۶۵۴۰۵۶ ۳۷۶۵۳۸۶۹	سراوان - به طرف جاده اسپنج - نرسیده به پمپ بنزین	
۴۰۰۴۲۰۷	محمد رضا آذرخشی	سیستان و بلوچستان	زاهدان	۵۴	۳۳۵۰۹۴۶۸-۳۳۵۰۱۶۱۴	زاهدان- ابتدای ورودی شهر	فعال
۴۰۰۴۲۰۸	محمد رضا نوری	سیستان و بلوچستان	زاهدان	۵۴	۳۳۵۰۴۹۹۱-۳۳۵۰۴۹۹۲- ۳۳۵۲۱۱۹۳	زاهدان- بلوار طباطبایی روبروی راهنمایی و رانندگی	

بخش ششم، مشخصات نمایندگی های مجاز ایران خودرو

کد	نام خانوادگی	استان	شهر	شماره تلفن	آدرس	خدمات دوگانه سوز- CNG
۴۰۰۴۲۱۰	پهروز قلیچه	سیستان و بلوچستان	چاه بهار	۳۵۳۳۶۶۳۳-۳۵۳۳۶۶۹۳	چابهار - بلوار قدس - جنب تامین اجتماعی	
۴۰۰۴۲۱۱	علی آذر خشی	سیستان و بلوچستان	زاهدان	۳۳۲۱۶۴۷۲-۳۳۲۱۹۵۳۱-۳۳۲۲۰۴۶۹	زاهدان - خ امام خمینی شرقی روبروی اداره آتش نشانی جنب پارک بلوچ	
۴۰۰۴۲۱۳	محمود رضا نیان	سیستان و بلوچستان	نیک شهر	۳۵۲۲۴۱۷۴-۳۵۲۲۴۱۷۵	نیک شهر- بلوار امام خمینی	
۴۰۰۴۲۱۵	نصیر گهرام زهی	سیستان و بلوچستان	ایرانشهر	۳۷۲۲۰۲۹۲-۲۲۲۰۲۹۴	ایرانشهر- بلوار سرباز - نیش میدان امام خمینی (فلکه جوانان)	
۴۰۰۴۲۱۸	فضل اله نیک خواه نوری	سیستان و بلوچستان	زابل	۳۲۲۹۵۳۳۲-۳۲۲۹۵۳۳۵	زابل - بلوار امیرالمؤمنین روبروی بیمارستان	
۴۰۰۴۲۲۰	عابد بلیذنی	سیستان و بلوچستان	راسک	۳۷۱۴۲۹۳۹-۳۷۱۴۲۹۳۹	راسک - بلوار امام خمینی روبروی سپاه	
۴۰۰۴۲۲۱	حسن آذریان پور	سیستان و بلوچستان	زابل	۳۲۲۹۳۴۶۰-۳۲۲۹۳۴۶۲	زابل- میدان بسیج- بلوار شهید باهنر	
۴۰۰۴۲۲۲	محمد رضا زهی	سیستان و بلوچستان	سیب و سوران	۳۷۶۹۲۷۳۸-۳۷۶۹۳۱۶۳	شهرستان سیب و سوران - ورودی شهر جنب شهرک صنعتی	
۴۰۰۴۲۲۳	شهنواز رسولی	سیستان و بلوچستان	چاه بهار	۳۵۳۳۶۵۵۲-۳۵۳۳۶۳۰۳	چابهار- کمربندی شهید کلاتری مقابل خیابان کارگر شمالی	
۴۰۰۴۳۰۱	رضا دهقانی	هرمزگان	بندرعباس	۳۳۳۳۳۴۷۶-۳۳۳۳۳۴۴۸	بندرعباس - خیابان ابن سینا- روبروی مصلا	فعال
۴۰۰۴۳۰۲	محمد دلپذیر	هرمزگان	بندرعباس	۳۳۴۲۶۰۴۵-۳۳۴۲۶۰۴۶	بندر عباس - بلوار پاسداران - محله سوورو قدیم - نبش خ شهید تقوایی	
۴۰۰۴۳۰۴	ابراهیم سلطانی	هرمزگان	میناب	۱-۲۶۲۰۹۵۷و۴۲۳۵۵۹۵۴	میناب - انتهای بلوار رسالت بعداز پمپ بنزین	
۴۰۰۴۳۰۶	غلامعباس نام نیک	هرمزگان	بندر لنگه	۴۴۲۴۵۲۱۱-۲۲۴۲۰۲۱	بلوار جانبازان-جنب تامین اجتماعی	
۴۰۰۴۳۰۸	محمد قاسمی	هرمزگان	رودان	۴۲۸۸۷۰۸۳-۴۴۲۲۴۴۰۰	رودان-میدان جمهوری اول بلوار سنگ رستم جنب ژاندارمری سابق	فعال
۴۰۰۴۳۱۲	ایوب کمالی	هرمزگان	بستک	۴۴۲۲۱۷۱۳-۴۴۲۲۱۷۱۲	بستک - بلوار شهدا - جنب نیرو گاه برق	
۴۰۰۴۳۱۴	مازیار رحیمی	هرمزگان	بندرعباس	۳۳۵۶۵۰۸۱-۳۳۵۶۵۰۸۹	بندرعباس - بلوار جمهوری اسلامی - نبش خیابان بازرگانی - سمت چپ	فعال
۴۰۰۴۳۱۵	پرویز آگون	هرمزگان	رودان	۴۲۸۸۷۰۱۰-۴۲۸۸۶۹۶۲	رودان بلوار انقلاب	فعال

بخش ششم، مشخصات نمایندگی های مجاز ایران خودرو

کد	نام خانوادگی	استان	شهر	شماره نمایندگی	تلفن	آدرس	خدمات دوگانه سوز- CNG
۴۰۰۴۳۱۷	یوسف خرم روز	هرمزگان	جناح	۷۶	۴۴۳۴۴۷۹-۴۴۳۴۴۷۶	شهر جناح، بلوار امام خمینی، جنب میدان نماز	
۴۰۰۴۳۱۸	عادل معماری	هرمزگان	بستک	۷۶	۴-۴۴۳۳۳۶۸۶ و ۴۴۳۳۳۱۵۳	بستک - بلوار آیت الله خامنه ای- روبروی رستوران شایان	
۴۰۰۴۳۱۹	یونس آتین	هرمزگان	بندر سیریک	۷۶	۶-۴۴۳۷۵۰۴۱ و ۴۳۳۷۴۹۲۵	سیریک- بلوار امام خمینی - روبروی تعمیرگاه آتین	
۴۰۰۴۳۲۱	عبدالرضا شریفی	هرمزگان	حاجی آباد	۷۶	۳۳۳۳۳۷۱۴-	حاجی آباد - اتوبان سیرجان بندرعباس - جنب پمپ گاز	
۴۰۰۴۳۲۲	احمد عبدی زاده رمجاهی	هرمزگان	جزیره قشم	۷۶	۳۵۳۴۳۲۰۰-۳۵۳۴۳۲۰۲	جزیره قشم - رمچاه - ابتدای ورودی اصلی	
۴۰۰۳۰۰۳	حسن نمازی	خراسان رضوی	گناباد	۵۱	۵۷۲۵۸۰۸۰(۲۰)-۵۷۲۵۰۹۲۰	گناباد خیابان امام خمینی	فعال
۴۰۰۳۰۰۴	اشکان قنادان	خراسان رضوی	ترت حیدریه	۵۱	۵۳۳۱۳۹۵۵-۲۳۱۰۲۴۶	بلوارباهنر، روبروی هنرستان طباطبایی	
۴۰۰۳۰۰۵	مریم خزیمه	خراسان جنوبی	بیرجند	۵۶	۳۳۳۳۴۸۹۹-۳۳۳۳۸۶۶۳	بیرجند-خیابان ارتش -جنب ناحیه انتظامی	
۴۰۰۳۰۰۷	سید عزیزاله امینی	خراسان جنوبی	فردوس	۵۶	۳۳۳۳۳۴۵۷-۳۳۳۳۳۷۵۹	فردوس - بلوار امام رضا	فعال
۴۰۰۳۰۰۹	سید محمد حسین جوادزاده	خراسان جنوبی	قائن	۵۶	۳۳۵۲۶۴۰۰-۵۳۳۸۰۴۰	بلوار کشاورز حاشیه میدان طلای سرخ	فعال
۴۰۰۳۰۱۰	قاسم باطانی	خراسان رضوی	نیشابور	۵۱	۴۳۳۵۱۱۵۱-۴-۳۳۳۳۷۵۵	خ- سمیتری طالقانی اول کریم آباد جنب بانک ملی طالقانی	فعال
۴۰۰۳۰۱۳	حسین بیک خراسانی	خراسان رضوی	مشهد	۵۱	۳۳۴۱۷۱۲۱(۸-۷)-۳۴۱۵۵۰۸	بلوارفرودگاه روبروی پمپ بنزین	
۴۰۰۳۰۱۴	افشین کاظمی	خراسان رضوی	ترت جام	۵۱	۵۲۵۳۱۱۳۲-۵۲۵۳۴۴۷۰	خ مولانا جنب دانشگاه آزاد	فعال
۴۰۰۳۰۱۵	جواد عاکف	خراسان رضوی	مشهد	۵۱	۳۶۵۸۰۸۰۱-۷۳۴۴۹۳۷	مشهد- بلوار شهید قرنی- نیش قرنی ۴۱ - جنب بیمارستان خاتم الانبیاء	
۴۰۰۳۰۱۶	سیدسعید-محمد کاظمی-قربانی	خراسان رضوی	مشهد	۵۱	۳۸۵۴۳۵۸۱-۸۵۱۹۴۴۷	خیابان امام خمینی ، بین امام خمینی ۷۸ و ۸۰	
۴۰۰۳۰۱۷	محمد زحمتکش	خراسان رضوی	فریمان	۵۱	۳۴۶۲۴۴۴۳-۶۲۲۴۴۴۱	خ امام رضا شرقی	

بخش ششم، مشخصات نمایندگی های مجاز ایران خودرو

کد	نام خانوادگی	استان	شهر	شماره پستی	تلفن	آدرس	خدمات دوگانه سوز-CNG
۴۰۰۳۰۱۹	رضا توکلی	خراسان رضوی	تربت حیدریه	۵۱	۵۲۲۲۴۲۷۶-۲۲۲۳۷۳۶	خ- قره نی مقابل بیمارستان ۹ دی نمایندگی خودرو	فعال
۴۰۰۳۰۲۰	احمد براتعلی محمدی صفدرآبادی-پاکزاد مقدم	خراسان رضوی	قوچان	۵۱	۴۷۲۴۶۱۱۱-۴۷۲۳۰۳۳۵-۴۲۲۲۲۴۲	حاشیه جاده آسیائی - سه راه کامیون داران - جنب پمپ گاز	فعال
۴۰۰۳۰۲۱	ابوالقاسم مرتضایی فر	خراسان رضوی	مشهد	۵۱	۳۶۶۰۴۲۲ و ۳۳۶۴۳۴۲۱-۲	مشهد میدان شهید عباسپور-بلوارشهیدعباسپورمقابل نیروگاه برق بلوارشهدای تاکسیرانی	فعال
۴۰۰۳۰۲۲	حسن نجفی	خراسان رضوی	مشهد	۵۱	۳۳۴۴۲۰۰-۳۴۱۹۵۵۲	میدان حافظ - خیابان گاراژدارها - کوشش ۳۳	فعال
۴۰۰۳۰۲۶	جلال حسین پور اول	خراسان رضوی	مشهد	۵۱	۳۷۶۲۷۰۲۵-۳۷۶۴۴۲۷۸	بلوار طوس میدان شهید فهمیده	فعال
۴۰۰۳۰۲۸	محمد افشاررضایی	خراسان رضوی	مشهد	۵۱	۳۲۲۳۲۰۵۵-۶-۲۲۱۶۹۶۹	خ آیت ... عبادی(خواجه ربیع)،بین عبادی ۴۵ و ۴۷	
۴۰۰۳۰۲۹	عباس برقی	خراسان جنوبی	طیس	۵۶	۳۲۸۳۲۵۰-۳۲۸۲۶۶۸۵	خ نواب صفوی	
۴۰۰۳۰۳۰	علی فارسین	خراسان رضوی	مشهد	۵۱	۵۱۳۳۴۴۴۴۹۵-۳۳۴۱۰۷۱۹	خ- فدائیان اسلام(نخریسی)فدائیان اسلام ۱۴	
۴۰۰۳۰۳۱	مرتضی پاکاری آبیژ	خراسان رضوی	مشهد	۵۱	۳۷۵۱۲۰۵۵-۳۷۵۲۸۸۵۴	مشهد- صد متری کمربندی- حدفاصل میدان ابوطالب و سپاد- سمت راست	فعال
۴۰۰۳۰۳۲	ابوالقاسم حدادی	خراسان رضوی	سیزوار	۵۱	۴۴۲۲۰۳۳۱-۳۳۲-۲۲۴۰۵۶۰	خ اسدآبادی جنب چهارراه کوشک	
۴۰۰۳۰۳۳	حمید گل کار مقدم	خراسان جنوبی	قائن	۵۶	۳۲۵۳۲۳۹۳۲-داخلی-۷-۳۲۵۲۳۹۳۲	قائن، روبروی شهربانی	
۴۰۰۳۰۳۴	علی مقیم زاده	خراسان جنوبی	بشرویه	۵۶	۳۲۷۷۳۲۵۱-۳۲۷۷۵۶۵۶	بشرویه- خیابان امام خمینی شمالی- ابتدای جاده طیس	
۴۰۰۳۰۳۶	پهروز میانجی	خراسان شمالی	بجنورد	۵۸	۳۲۳۱۲۲۲۷(۲۱۱)-۲۳۱۴۴۷۸	بجنورد- بلوار امام خمینی غربی- جنب نمایندگی پارس خودرو پلاک ۱۲۸۲	
۴۰۰۳۰۳۷	محمد قاسمی	خراسان جنوبی	نهبندان	۵۶	۳۲۶۲۴۱۳۴-۳۲۶۲۴۱۳۳	نهبندان - میدان ورودی شهر محدوده خدماتی	
۴۰۰۳۰۳۹	علی زارعی	خراسان رضوی	مشهد	۵۱	الی ۳۶۹۱۱۷۰۱-۵-۳۶۹۱۱۷۰۵	بلوار توس - بین توس ۴۸ و ۵۰	
۴۰۰۳۰۴۰	احمد رضا بختیاری	خراسان رضوی	مشهد	۵۱	۳۵۰۲۰۳۴۶-۵۰۱۵۳۳۰	مشهد بلوار وکیل اباد- نبش وکیل آباد ۶۲	

بخش ششم، مشخصات نمایندگی های مجاز ایران خودرو

کد	نام خانوادگی	استان	شهر	شماره نمایندگی	تلفن	آدرس	خدمات دوگانه سوژ- CNG
۴۰۰۳۰۴۲	سیدنجف رضانجفی گل	خراسان رضوی	مشهد	۵۱	۳۸۶۶۰۸۶۸-۳۸۶۶۰۸۶۹	بلوار وکیل اباد ۵۲ و ۵۳ شماره ۸۳	فعال
۴۰۰۳۰۴۳	محسن شکاری	خراسان رضوی	نیشابور	۵۱	۴۲۲۱۵۷۰۰-۴۲۲۱۵۷۰۲	ابتدای جاده مشهد مقابل پمپ بنزین صحرانورد	فعال
۴۰۰۳۰۴۶	احمد عبدی	خراسان جنوبی	بیرجند	۵۶	۳۲۲۳۳۱۸۵-۳۲۲۳۳۱۸۳	بیرجند-بلوار دانشگاه (خلیج فارس) بعد از پمپ بنزین	فعال
۴۰۰۳۰۴۷	رمضان غلامی	خراسان رضوی	مشهد	۵۱	۳۳۴۴۸۶۲۲-۳۳۴۴۷۹۰۰	مشهد-خیابان ۱۷ شهریور-ترسیده به پمپ بنزین	
۴۰۰۳۰۴۹	محسن رمضانپور محمد آبادی	خراسان رضوی	سرخس	۵۱	۳۴۵۲۷۵۳۱-۵۲۲۲۸۸۳	سرخس-روبروی گمرک	فعال
۴۰۰۳۰۵۲	سیدعلی آقامیرزائی	خراسان شمالی	جاجرم	۵۸	۳۲۲۷۷۴۳۳-۳۲۲۷۲۲۳۳	جاجرم- خیابان مصلی	
۴۰۰۳۰۵۳	رسول احمدی بنکدار	خراسان رضوی	ترت جام	۵۱	۵۲۵۲۴۹۸۸ داخلی ۱۵-۵۲۵۲۴۴۵۶	بلوار امام خمینی - روبروی نمایندگی سایبا	فعال
۴۰۰۳۰۵۵	امیر مسعود اسماعیل زاده	خراسان رضوی	گناباد	۵۱	۵۷۲۵۴۰۱۹-۵۷۲۵۲۷۷۹	گناباد- حاشیه جاده آسیایی روبروی میدان بلال	فعال
۴۰۰۳۰۵۶	مجید رضا توکللی	خراسان رضوی	ترت حیدریه	۵۱	۵۲۳۲۰۲۰۱-۵۲۳۱۶۵۸۵	ترت حیدریه - میدان ۲۲ بهمن	فعال
۴۰۰۳۰۵۷	عبدالمجید سپهری رضائیان	خراسان رضوی	مشهد	۵۱	۳۸۵۸۱۱۶۲-۸۵۹۰۲۸۰	خیابان امام رضا روبروی هتل قصر - امام رضا ۲۷	
۴۰۰۳۰۵۹	جواد محمدپرست	خراسان رضوی	خواف	۵۱	۵۴۲۲۹۲۶۹-۵۴۲۲۴۰۹۰	خواف میدان معلم به طرف کمربندی تایباد	
۴۰۰۳۰۶۲	مرتضی فرخنده	خراسان رضوی	چناران	۵۱	۴۶۱۳۱۳۰۱-۶۲۳۱۳۰۰	چناران - ورودی شهر - حاشیه جاده سنتو - جنب میدان کشاورز	
۴۰۰۳۰۶۴	خسرو خسرو جردی	خراسان رضوی	سبزوار	۵۱	۴۴۴۵۱۶۰۰-۴۴۴۵۱۷۰۰	بلوار سربداران - مجتمع خدمات فنی و تعمیرگاهی خاوران	
۴۰۰۳۰۶۵	علیرضا کفاش زاده	خراسان رضوی	بجستان	۵۱	۵۶۵۲۶۰۵۵ داخلی ۴-۵۶۵۲۶۰۵۶	بجستان- میدان گلهاخ مطهری	
۴۰۰۳۰۶۷	جعفر راستی اول	خراسان رضوی	سبزوار	۵۱	۴۴۴۵۲۰۳۶-۴۴۴۵۲۰۱۷	میدان سربداران - ضلع جنوبی میدان	فعال

بخش ششم، مشخصات نمایندگی های مجاز ایران خودرو

کد	نام خانوادگی	استان	شهر	شماره نمایندگی	تلفن	آدرس	خدمات دوگانه سوز- CNG
۴۰۰۳۰۶۸	امیدرضا میرجردوی	خراسان رضوی	کاشمر	۵۱	۵۵۲۴۶۲۰۰-۵۵۲۴۶۴۵۰	کاشمر- میدان مطهری- به طرف خروجی بردسکن	فعال
۴۰۰۳۰۶۹	کامران منصوری	خراسان رضوی	خلیل آباد	۵۱	۵۷۷۲۸۰۰۵-۵۷۷۲۸۰۰۶	خلیل آباد-بلوار کشاورز - جنب کلانتری	فعال
۴۰۰۳۰۷۰	رضا باطانی	خراسان رضوی	نیشابور	۵۱	۴۲۶۲۳۵۰۰-۲-۶۶۲۳۵۰۲	نیشابور- بلوار کمربندی - جنب اداره راه و ترابری	فعال
۴۰۰۳۰۷۱	علیرضا عشقی	خراسان رضوی	مشهد	۵۱	۷۶۵۱۷۰۶(۱۶)۳۷۶۵۱۷۰۲	مشهد- صدمتری ، بعد از میدان بار سپاد ، نرسیده به خین عرب	
۴۰۰۳۰۷۳	حیدر ابوبکری	خراسان رضوی	تایباد	۵۱	۵۴۵۳۳۴۰۲-۵۴۵۳۳۴۰۵	تایباد - میدان امام رضا - بلوار جمهوری اسلامی	فعال
۴۰۰۳۰۷۴	محمد نوری حقانی	خراسان شمالی	اسفراین	۵۸	۳۷۲۶۸۶۶۱-۳۷۲۳۸۸۸۳	انتهای خیابان خیام روبروی پمپ بنزین فلاح	
۴۰۰۳۰۷۵	رضا سعادتی	خراسان شمالی	بجنورد	۵۸	۳۲۷۲۶۹۹۶(۱۰۷-۱۰۵)-۲۲۴۹۹۰۴	بجنورد- بالاتر از بیمارستان تامین اجتماعی- نیش کوچه شهید احمدیان	فعال
۴۰۰۳۰۷۶	محمد رحیم امینی	خراسان شمالی	شیروان	۵۸	۳۶۲۳۳۳۱۰ داخلی(۴)۶۲۳۶۰۱۰	شیروان ۱ کیلومتر ۱ جاده شیروان - بجنورد	فعال
۴۰۰۳۰۷۹	علی آریایی منفرد	خراسان رضوی	مشهد	۵۱	۳۸۵۴۸۵۲۴-۳۸۵۱۷۵۶۹	مشهد خیابان امام رضا - امام رضا ۳۹	
۴۰۰۳۰۸۱	حسن حکمت آرا	خراسان شمالی	بجنورد	۵۸	۳۲۲۵۳۵۷۱-۳۲۴۱۳۸۶۷	بجنورد بلوار مدرس - مدرس ۱۱	
۴۰۰۳۰۸۳	محمد درخشی	خراسان جنوبی	بیرجند	۵۶	۳۲۲۳۵۳۹۰-۳-۳۲۲۳۰۲۴۸	خیابان غفاری بلوار خلیج فارس - جنب مرکز معاینه فنی هدایت	
۴۰۰۳۰۸۵	محسن توکلی	خراسان رضوی	تربت حیدریه	۵۱	۵۲۲۳۴۶۳۱-۵۲۲۳۴۶۴۳	بلوار امام خمینی بین ۴ و ۶	
۴۰۰۳۰۸۶	قاسم پاسدار	خراسان شمالی	گرمه	۵۸	۳۲۵۰۶۰۶۲-۳۲۵۰۶۰۶۲	گرمه - میدان شهدا - ابتدای بلوار سرداران	
۴۰۰۳۰۸۷	حمیدرضا مهدوی نژاد	خراسان رضوی	نقاب	۵۱	۴۵۲۲۰۷۹۵-۴۵۲۲۰۷۹۵	نقاب، ضلع شرقی میدان بسیج	
۴۰۰۳۰۸۹	اسداله عباسی	خراسان رضوی	درگز	۵۱	۴۶۲۲۵۸۸۸-۴۶۲۲۵۸۸۸	درگز-ابتدای بلوار صیاد شیرازی نمایندگی ایران خودرو	

بخش ششم، مشخصات نمایندگی های مجاز ایران خودرو

کد	نام خانوادگی	استان	شهر	شماره تلفن	آدرس	خدمات دوگانه سوز-CNG
۴۰۰۳۰۹۰	محمد رضا شهریاری زاده	خراسان جنوبی	آرین شهر	۵۶	آرین شهر حاشیه جاده آسیایی - جنب بانک کشاورزی	
۴۰۰۳۰۹۱	محمد تقی شافعی	خراسان رضوی	مشهد	۵۱	مشهد، جاده آرامگاه فردوسی، بلوار شاهنامه، بین شاهنامه ۵۳-۵۱	فعال
۴۰۰۳۰۹۲	محمد زارعی	خراسان رضوی	سبزوار	۵۱	بلوار شریعتی روبروی انبار نفت	
۴۰۰۳۰۹۵	غلامرضا بزمی	خراسان رضوی	فیض آباد	۵۱	بلوار خلیج فارس میدان امام رضا بعد از اداره جهاد کشاورزی	فعال
۴۰۰۳۰۹۶	رسول مطیع	خراسان رضوی	خواف	۵۱	بلوار فردوسی، داخل کمربندی	فعال
۴۰۰۳۰۹۷	حاتم خادم مشهد طرقی	خراسان شمالی	شیروان	۵۸	خیابان امام خمینی مقابل شهرک طالقانی	
۴۰۰۳۰۹۹	علی نوری زاده حسن آبادی	خراسان رضوی	قوچان	۵۱	جاده سنتو(بلوار بسیج) - روبروی تالار تخت جمشید	فعال
۴۰۰۳۱۰۲	محمد رضا حاجی پور	خراسان جنوبی	بیرجند	۵۶	بیرجند - بلوار مسافر - سایت کارگاهی	
۴۰۰۳۱۰۳	سید علی آقامیرزائی	خراسان شمالی	مانه وسمقان(شاخه)	۵۸	خراسان شمالی - آشخانه - ابتدای بلوار امام رضا - میدان ولایت	
۴۰۰۳۱۰۴	محمد زحمتکش	خراسان رضوی	ترتت جام	۵۱	ابتدای جاده خروجی تربت جام به سمت تایباد	
۴۰۰۳۱۰۵	هادی سپهری رضائیان	خراسان رضوی	مشهد	۵۱	بلوار الهیه - نبش خیابان ۲۶	
۴۰۰۳۱۰۶	حسین زحمتکش	خراسان رضوی	بینالود	۵۱	بینالود - کیلومتر ۵ جاده مشهد - شاندیز - بین مدرس ۱۴ و ۱۶	
۴۰۰۳۱۰۷	رضا زارعی	خراسان رضوی	مشهد	۵۱	مشهد - قاسم آباد - بلوار امامیه - نرسیده به چهارراه دکتر حسابی	
۴۰۰۳۱۰۸	مرتضی پاکاری آبیژ	خراسان رضوی	مشهد	۵۱	مشهد، یزرگراه بایانظر، خیابان ۷۷، نبش عزیزی ۱	
۴۰۰۱۵۰۲	خسرو صارمی	همدان	ملایر	۸۱	ملایر - میدان امامزاده ۳۳۲۲۲۲۹۶(۱۰۲)- ۳۳۲۲۱۲۷۳	

بخش ششم، مشخصات نمایندگی های مجاز ایران خودرو

کد	نام خانوادگی	استان	شهر	شماره پستی	تلفن	آدرس	خدمات دوگانه سوز- CNG
۴۰۰۱۵۰۳	محمد کاظم هاشمی نیکو	همدان	همدان	۸۱	۱۱۰-۳۴۲۲۷۸۳۸ ۳۴۲۴۱۱۱۴	همدان میدان حکمتانه اول خ شهید توپچی	فعال
۴۰۰۱۵۰۴	مسعود شعبانی	همدان	همدان	۸۱	۳۲۶۵۳۶۶۶-۳۲۶۵۳۶۶۶- ۳۲۶۷۱۹۵۷	پائین تر از پل هوایی بلوار ملت روبروی توانبخشی فیاض بخش	
۴۰۰۱۵۰۵	محمد عزیزاده سرو	همدان	بهار	۸۱	۳۴۵۰۲۸۲۷-۳۴۲۲۴۷۵۷	بهار بلوار کشاورز روبروی پمپ بنزین	
۴۰۰۱۵۰۶	علی حسین میرزائی پارسا	همدان	همدان	۸۱	۳۴۲۴۱۵۱۵-۳۴۲۲۳۹۶۳	همدان بلوار ارتش نرسیده به بیمارستان ارتش	فعال
۴۰۰۱۵۰۷	محسن خشنودان	همدان	همدان	۸۱	-(۱۱۸)۳۴۲۶۳۴۱۴ ۳۴۲۶۳۴۱۳	همدان کیلومتر ۵ جاده کرمانشاه بعد از میدان کربلا	فعال
۴۰۰۱۵۱۰	مهدی بیگلری	همدان	همدان	۸۱	۳۲۶۴۶۳۶۵-۳۲۶۴۶۳۶۷	همدان میدان شاهد خ جعفر طیار پشت آموزش راندگی شمس	
۴۰۰۱۵۱۲	علی میرزایی پارسا	همدان	همدان	۸۱	-(۱۱۳)۳۴۲۴۵۰۰۰ ۳۴۲۲۳۷۵۸	همدان، بلوار بدیع الزمان، روبروی ترمینال مینی بوس ها،	فعال
۴۰۰۱۵۱۳	احمد عیدی	همدان	ملایر	۸۱	۳۳۳۳۲۶۱-۳۳۳۳۲۸۰۰	ملایر - میدان انقلاب - اول بلوار شهید بهشتی - روبرو ترمینال همدان	فعال
۴۰۰۱۵۱۵	سید محمد مهدی اردستانی زاده	همدان	همدان	۸۱	۳۲۶۷۷۶۷۶(۱۰۷)- ۳۴۶۶۰۷۸۱	خیابان اراک نرسیده به میدان امام حسین شماره ۳۵۹	
۴۰۰۱۵۱۶	جواد مال امیری	همدان	تویسرکان	۸۱	-۳۴۲۴۵۱۹۱(۲)داخلی۳۴۹۴۵۱۹۰	تویسرکان - انتهای بلوار شهید اشرفی اصفهانی - جنب نمایندگی سایپا	
۴۰۰۱۵۲۱	غلامعلی عباسی همدانی	همدان	رزن	۸۱	-(۱۰۳)۳۴۲۳۶۷۵۷ ۳۴۲۳۶۷۵۷	رزن روبروی شهرک جاننازان	
۴۰۰۱۵۲۲	علی اصغر وحدتی جمیل	همدان	همدان	۸۱	۳۲۷۴۳۲۴۰-۴۲-۳۲۷۴۳۲۴۴	همدان بلوار بهشت روبروی باغ بهشت نرسیده به میدان امام حسن مجتبی (ع)	فعال
۴۰۰۱۵۲۴	احمد نعیمیان	همدان	همدان	۸۱	۳۴۲۴۷۷۵۵-۹-۳۴۲۲۶۷۰۰	میدان سپاه - ابتدای بلوار انقلاب - مقابل بانک ملی	
۴۰۰۱۵۲۷	سعید رضیئی	همدان	ملایر	۸۱	-(۱۰۴)۳۲۲۸۲۸۱۲ ۳۲۲۸۳۹۱۲	ملایر-میدان استقلال- بلوار آزادی جنب اداره آگاهی	
۴۰۰۱۵۲۸	میثم خانجانی	همدان	همدان	۸۱	۳۲۶۴۰۰۰۸-۳۲۶۴۳۳۶۷	همدان - میدان امام حسین- بلوار بهشت- روبروی بانک صادرات ایران	فعال
۴۰۰۱۵۳۱	دوست مراد ظفری	همدان	نهاوند	۸۱	۳۳۴۹۳۹۸۸-	کیلومتر ۲ جاده نهاوند بروجرد- انتهای بلوار- جنب کارخانه یخ شاهرخی	

بخش ششم، مشخصات نمایندگی های مجاز ایران خودرو

کد	نام خانوادگی	استان	شهر	شماره نمایندگی	تلفن	آدرس	خدمات دوگانه سوز- CNG
۴۰۰۱۵۳۲	علی اکبر صدری	همدان	نهایند	۸۱	۳۳۲۴۷۰۷۴-۳۳۲۴۷۲۰۰	میدان پانزده خرداد، کیلومتر یک جاده نهایند، آورزمان	
۴۰۰۱۶۰۱	تیمور قربانی	کردستان	بیجار	۸۷	۳۸۲۳۰۴۷-۴۲۲۴۵۸۳-۴۲۳۳۵۱۶	بیجار-بلوار شهید رحمانی-روبروی اداره راه	
۴۰۰۱۶۰۲	شاهد خسروی	کردستان	سنندج	۸۷	۳۳۱۸۰۱۱۲-۳۳۱۸۰۱۱۱	سنندج-انتهای خیابان طالقانی	
۴۰۰۱۶۰۶	محمد فاروق آدمی	کردستان	سقز	۸۷	۳۶۲۷۱۱۳۳-۳۲۷۱۱۳۲	سقز - کیلومتر یک جاده سقز - بوکان	فعال
۴۰۰۱۶۰۸	شهرام رشیدی	کردستان	سنندج	۸۷	۳۳۱۲۷۳۳۷-(۱۰۲)۳۳۱۵۱۵۲۰	سنندج- بلوار طالقانی (فیض آباد)- روبروی پمپ بنزین	
۴۰۰۱۶۱۰	عطاء رحمانی	کردستان	مریوان	۸۷	۳۴۶۱۳۶۰۱-۳۴۶۱۳۶۰۲	مریوان- سه راهی سلسی و رشه ده-نمایندگی ۱۶۱۰ ایران خودرو	فعال
۴۰۰۱۶۱۳	سید عطاء مجیدی	کردستان	دیواندره	۸۷	۳۸۷۲۳۶۶۵-۳۲۷۲۷۰۷	دیواندره خ اصلی ربروی دادگستری فروشگاه سابق ایساکو	
۴۰۰۱۶۱۶	جلیل براری	کردستان	کامیاران	۸۷	۳۵۵۲۳۳۱۷-۳۵۵۲۱۹۷۴	کامیاران-ابتدای جاده کرمانشاه-روبروی جایگاه CNG	
۴۰۰۲۳۰۲	خسرو گودرزی	لرستان	الیگودرز	۶۶	۴۳۳۲۲۳۵۲-۲۲۲۴۱۸۲	الیگودرز-میدان آزادگان	فعال
۴۰۰۲۳۰۴	خسرو روشنائی	لرستان	الیگودرز	۶۶	۴۳۳۲۴۸۸۵-۲۲۲۴۸۸۵	الیگودرز-روبروی فرمانداری	
۴۰۰۲۳۰۵	محمد جواد صالحی	لرستان	ازنا	۶۶	۴۳۴۲۱۲۱۲-۴۳۴۲۱۰۱۰-۴۳۲۲۰۷۰	ازنا بلوار ولی عصر خیابان ایران خودرو	
۴۰۰۲۳۰۶	هادی مطهری	لرستان	بروجرد	۶۶	۴۲۴۴۷۰۲۹-۴۴۴۸۷۸۸	بروجرد-بلوار امام خمینی	
۴۰۰۲۳۰۷	غلامرضا باژدان	لرستان	خرم آباد	۶۶	۳۳۴۲۴۵۴۶-۳۳۴۰۲۳۵۴	خرم آباد کیلومتر ۳ جاده اندیمشک	فعال
۴۰۰۲۳۰۹	حسین خوشناموند	لرستان	کوهدشت	۶۶	۳۳۶۴۲۰۴۸-۳۳۳۲۷۶۶	کوهدشت خیابان سپاه	
۴۰۰۲۳۱۲	رضا محمودیان زمانه	لرستان	نورآباد	۶۶	۳۲۷۲۶۰۷۰-۳۲۷۲۳۰۹۰-۷۲۲۳۱۵۲	نورآباد لرستان علی اباد میدان امام حسین	فعال

بخش ششم، مشخصات نمایندگی های مجاز ایران خودرو

کد	نام خانوادگی	استان	شهر	شماره	تلفن	آدرس	خدمات دوگانه سوز- CNG
۴۰۰۲۳۱۵	محمد علی رضانی	لرستان	الیگودرز	۶۶	۴۳۳۳۱۱۶۶-۲۲۲۹۴۶۵	میدان آزادگان-بلوار غربی-مقابل کارخانه آرد ممتاز	
۴۰۰۲۳۱۶	غلامرضا احمدی پور	لرستان	الشتر	۶۶	۳۲۵۲۷۰۰۰-۳-۵۲۲۷۰۰۱	بلوار امام خمینی	فعال
۴۰۰۲۳۱۷	بهمن سلیمانی	لرستان	خرم آباد	۶۶	۵۸۲۱۰۶۴۰-۶۵۱۴۲۵۵	کیلومتر ۴ جاده تهران روبروی دانشگاه لرستان	
۴۰۰۲۳۱۸	مرتضی محمودوند	لرستان	خرم آباد	۶۶	۳۳۴۲۶۶۴۰-۳۳۴۲۶۶۴۰	آدرس خرم آباد بلوار بهارستان کیلومتر چهار جاده خوزستان	فعال
۴۰۰۲۳۱۹	سعید فیروزی	لرستان	خرم آباد	۶۶	۳۳۴۳۶۸۶۴-۴۲۰۳۳۹۴	کیلومتر ۱ جاده اندیمشک - بلوار بهارستان- جنب ساختمان مخابرات شهید رحیمی	
۴۰۰۲۳۲۲	عزت اله میر علی زاده	لرستان	خرم آباد	۶۶	۳۳۴۲۶۹۵۰-۴۲۲۰۷۷۷	کیلومتر ۵ جاده اندیمشک- مقابل شرکت ملی فرآورده های نفتی ایران	فعال
۴۰۰۲۳۲۴	مسعود نوح جاه	لرستان	بروجرد	۶۶	۴۲۵۱۵۵۷۷-۲۱۸۹۷۷۰۷۶۱	میدان آیت اله بروجردی- کیلومتر یک جاده اراک - جنب مرکز معاینه فنی خودروها	فعال
۴۰۰۲۳۲۵	عباس حیدری	لرستان	کوهدشت	۶۶	۳۲۶۴۴۰۰۷-۶۲۴۴۰۴۱	کیلومتر یک جاده خرم آباد- جنب هتل آزادی	فعال
۴۰۰۲۳۲۷	حجت اله گل آرا	لرستان	بروجرد	۶۶	-۴۲۳۰۳۰۱۳(۲)۴۲۳۰۳۰۱۱	میدان زائران کربلا- جنب ترمینال ملایر	
۴۰۰۲۳۲۸	عزت اله میر علی زاده	لرستان	دورود	۶۶	-۴۳۳۳۷۵۲۹	دورود، کیلومتر ۵ جاده درود به بروجرد، جنب کارخانه آرد سپید کوه	
۴۰۰۲۸۰۴	علی جلیلیان	کرمانشاه	کرمانشاه	۸۳	۳۸۴۵۰۲۴۵-(۱۵)۳۸۴۵۰۲۴۳	کرمانشاه: میدان گلستان بطرف کمر بندی	فعال
۴۰۰۲۸۰۵	محسن حسینی	کرمانشاه	کرمانشاه	۸۳	۸۲۲۶۱۳۱-۳۸۲۲۵۹۹۹	خیابان ستجایی(عشایر)- جنب مسجد امام حسین(ع)	
۴۰۰۲۸۰۶	محمد مهدی نامیوند زنگنه	کرمانشاه	کرمانشاه	۸۳	۸۲۳۴۸۲۵-۳۸۲۲۴۸۲۵	کرمانشاه: بلوار شهید بهشتی، نرسیده به چهار راه ارشاد، جنب بانک توسعه صادرات	
۴۰۰۲۸۰۷	احمد حسینی	کرمانشاه	اسلام آباد	۸۳	۵۴۴۴۰۷۴-۴۵۴۴۰۷۳	اسلام آباد غرب - بلوار شهید فتاحی - منطقه کارگاه های مشاغل فنی	فعال
۴۰۰۲۸۰۸	ملک جلیلیان	کرمانشاه	کرمانشاه	۸۳	۷۲۵۷۷۶۵-۳۷۲۵۷۷۶۲	کرمانشاه- میدان فاطمیه خیابان دکتر فاطمی	

بخش ششم، مشخصات نمایندگی های مجاز ایران خودرو

کد	نام خانوادگی	استان	شهر	شماره نمایندگی	تلفن	آدرس	خدمات دوگانه سوز-CNG
۴۰۰۲۸۰۹	کامل قادری	کرمانشاه	پاوه	۸۳	۷۲۲۲۴۵۸-۴۶۱۲۳۳۱۳	خیابان شهدای ۲۶ - روبروی یادمان شهداء	
۴۰۰۲۸۱۰	علی محمد محمودی فرد	کرمانشاه	کنگاور	۸۳	۲۲۲۹۰۸۷-۴۸۲۳۳۷۸۰	کنگاور- ابتدای جاده همدان جنب باسکل آپادانا	
۴۰۰۲۸۱۴	عبدالحمید رحیمی	کرمانشاه	هرسین	۸۳	۴۵۱۳۰۰۰۹-۴۵۱۳۲۵۴۹	هرسین میدان امام روبروی فرمانداری ناحیه کارگاهی	
۴۰۰۲۸۱۵	غلامرضا شریفی	کرمانشاه	سرپل ذهاب	۸۳	۶-۲۳۳۱۴۴۷-۴۲۳۳۱۴۴۴	کرمانشاه - سرپل ذهاب - خیابان راه کربلا - نبش کوچه سیمایی	فعال
۴۰۰۲۸۱۶	بهزاد محمودی زاده	کرمانشاه	اسلام آباد	۸۳	۴۵۲۴۳۸۱۳-۵۲۴۳۸۰۰-۵۲۴۴۹۰۰	کرمانشاه - اسلام آباد غرب - میدان امام حسین ابتدای جاده ایلام	فعال
۴۰۰۲۸۱۷	علی جلیلیان	کرمانشاه	کرمانشاه	۸۳	۳۸۴۴۴۱۵۱-۵۰-۳۸۴۳۴۱۵۲	کرمانشاه - میدان امام حسین - بلوار امام حسین - جنب جایگاه CNG	فعال
۴۰۰۲۸۱۸	محمد ناصری پور	کرمانشاه	کرمانشاه	۸۳	۳۷۲۹۶۳۷۴-۵-۷۲۹۶۳۸۴	کرمانشاه، خیابان کشاورز (اربابی سابق)، پایین تر از شیر خوارگاه معتضدی	فعال
۴۰۰۲۸۲۰	مجید میری	کرمانشاه	کرمانشاه	۸۳	۳۸۲۷۹۷۷۲-۸۲۶۱۳۸۰	کرمانشاه بلوار دولت آباد- مقابل بانک صادرات	
۴۰۰۲۸۲۴	فرامرز حشمتی	کرمانشاه	گیلان غرب	۸۳	۳۲۲۸۳۰۰۳(داخلی)۴۲۳۲۸۲۰۰	گیلانغرب - ضلع شمالی میدان آزادی	
۴۰۰۲۸۲۶	عزت اله ناصری	کرمانشاه	کرمانشاه	۸۳	۳۷۲۰۳۰۶۴-۳۷۲۰۳۰۶۵	بلوار کمربندی(جانبازان)- پایین تر از باغ پرندگان	

نمایندگی های مجاز سیستم صوتی *

جهت برخورداری از سرویس رایگان در طول مدت گارانتی محصول و نیز خدمات پس از فروش به یکی از مراکز خدماتی که در جدول زیر آمده مراجعه فرمایید. لازم به ذکر است که در مدت اعتبار گارانتی رفع عیوب فنی در اثر کارکرد عادی و متعارف دستگاه به عهده مراکز خدمات پس از فروش بوده و عیوب و اشکالات ناشی از آسیب فیزیکی و ضربه، استفاده ناصحیح و غیر متعارف ، حوادث و یا دستکاری افراد غیر مجاز شامل گارانتی نخواهد بود.

نام شهرستان	مسئول نمایندگی	آدرس نمایندگی	تلفن تماس
تهران (نمایندگی مرکزی)	آقای شالوند	سنترخان ،خ پاتریس لومومبا، بعداز حسینیه دریانهانبش کوچه بنفشه پلاک ۸۴ فروشگاه آریا	۰۲۱-۶۶۵۶۴۲۸۰
اراک	آقای شاه مرادی	خیابان آموزش و پرورش نمایندگی پارس و و پاناسونیک	۰۸۶-۳۲۲۴۶۲۲۹
اردبیل	آقای جمالی	شهرک حافظ ، پشت آموزش و پرورش خیابان شهاب فتحی پلاک ۹۲	۰۴۵-۳۳۷۲۳۲۶۱
ارومیه	آقای خوش مود	خیابان باکری ، روبروی بانک مسکن نمایندگی سونی ۸۵	۰۴۴-۳۲۳۵۱۲۳۳
اسلام آباد غرب	آقای باقری	خیابان شهید مفتح ، خدمات الکترونیک باقری	۰۸۳-۴۵۲۳۹۸۳۵
اصفهان	آقای الله وردی	خ نشاط جنوبی،خ هشت بهشت غربی نمایندگی ۲۰۲۴ ایران خودرو قسمت آپشن	۰۳۱-۳۲۶۸۰۷۴۲
اهواز	آقای مکاری	خیابان سیروس (مجاهدین) پاساژ بهبهانی طبقه اول خدمات پارس الکترونیک شعبه ۶۱۱	۰۶۱-۳۲۲۱۵۹۱۴
ایلام	آقای آرمیون	میدان امام ، پایین تر از بانک سپه نمایندگی تکنو سرویس	۰۸۴-۳۳۳۴۵۳۹۸
آمل	آقای اکبری	خیابان تهران ، آفتاب ۲۴ خدمات صوتی اتومبیل اکبری	۰۱۱-۴۴۲۶۹۲۳۳
ایذه (استان خوزستان)	آقای ایران نژاد	بلوار مدرس روبروی شیرینی پزی محمودی ،مقابل کوچه سروش، موسسه تصویری سروش	۰۶۱-۳۳۶۴۲۸۲۰
بابل	آقای بابایی	میدان باغ فردوس ، خیابان کیلینیک ، مجتمع کوروش ، پاپونیر	۰۱۱-۳۲۳۳۲۲۴۴
بابلسر	آقای مهدی تبار	خیابان شهید بهشتی ، چهارراه شهداء فروشگاه EXAD	۰۹۱۱۱۱۸۱۸۳۵
بجنورد	آقای رضانی	خیابان طالقانی غربی ، خیابان کمال الملک سومین مغازه	۰۵۸-۳۲۲۳۴۸۴۸
بندر انزلی	آقای صداقت	خیابان مطهری، جنب تعمیرگاه رحیم نمایندگی پارس گروندیک جی وی سی	۰۱۳-۴۴۵۴۷۵۳۴
بهبهان	آقای طیبی	انتهای خیابان عدالت جنب آژانس عدالت پلاک ۳۱۶ خدمات فنی نوین	۰۶۱-۵۲۸۲۳۱۲۰
بوشهر	آقای زارع	خیابان انقلاب ، روبروی کلیسا پاساژ حمیدادی خدمات صوتی زارع	۰۷۷-۳۳۵۴۲۶۰۶
بندر عباس	آقای اعتمادی	خیابان سید جمال، تقاطع رازی تزئینات اتومبیل اعتماد	۰۷۶-۳۲۲۲۲۰۷۸
تربت جام	آقای محمدی	ابتدای خ موسی بن جعفر ، صوتی و تصویری حمید	۰۵۱-۵۲۵۴۱۳۲۳

نمایندگی های مجاز سیستم صوتی *

نام شهرستان	مسئول نمایندگی	آدرس نمایندگی	تلفن تماس
تبریز	آقای شمس	خیابان صائب تبریزی ما بین لاله زار و قطرن فروشگاه استریو سعید	۰۴۱-۳۴۷۶۷۲۵۰
خرم آباد	آقای پوران	سبزه میدان ، پاساژ آراسته شیما الکترونیک	۰۶۶-۳۳۳۰۹۸۳۰
خوانسار	آقای فرجی	خیابان امام خمینی بالاتر از بانک ملی مرکزی پیام الکترونیک	۰۳۱-۵۷۷۷۵۱۰۶
دامغان	آقای حیدری	انتهای بلوار پیروزی مقابل پل ۴ رادیو پخش دزدگیر برنا	۰۲۳-۳۵۲۴۱۳۹۹
دزفول	آقای ساطعی	خیابان اصلی کشاورز ، نبش بعثت تعمیرات رادیو پخش مهدی	۰۶۱-۴۲۲۴۱۹۳۲
رشت	آقای رضانی	خیابان بیستون، روبروی بانک ملت شعبه بیستون پلاک ۶۶۰ خدمات فنی صالحبران	۰۱۳-۳۳۵۵۶۲۷۸
رفسنجان	آقای عابدینی	بلوار مطهری ، نبش مطهری ۲۰ فروشگاه فارائل الکترونیک ۲	۰۳۴-۳۴۳۳۰۱۴۳
زنجان	آقای آقاجانلو	خیابان ۱۷ شهرویور روبروی مجموعه ورزشی ۱۵ خرداد پلاک ۱۵۴ نمایندگی ۶	۰۲۴-۳۳۵۵۶۳۰۷
زرین شهر	آقای خدادادی	محله چم گردان خیابان اباذر روبروی کلاتری	۰۳۱-۵۲۲۴۳۸۸۰
سلماس	آقای طاقت خواه	میدان شهید ابراهیم ، روبروی فروشگاه اکبری	۰۴۴-۳۵۲۳۳۸۳۷
سمتان	آقای محمد خانی	خیابان شهداء ، فروشگاه ایلیا	۰۲۳-۳۳۳۴۴۳۲۰
سنندج	آقای نیاتی	خیابان بلوار جانبازان ، پایین تر از اداره پست نمایندگی پاناسونیک	۰۸۷-۳۳۲۹۰۷۱۸
شاهرود	آقای خواجه زاده	میدان آزادی ، ابتدای بلوار آزادی فروشگاه صدای برتر	۰۲۳-۳۲۲۳۷۱۲۲
شهرضا	آقای مصلحی	خیابان حکیم فرزانه مقابل پاساژ متقی نمایندگی کنوود	۰۳۱-۵۳۵۴۴۵۷۹
شهرکرد	آقای ابراهیمی	خیابان سعدی ، ساختمان سونی ، مجاز سونی و منیکا	۰۳۸-۳۲۲۲۲۵۵۵
شوشتر	آقای کاملی	میدان ۱۵ خرداد جنب بانک سپه روبروی پارک مطهری شرکت پارسنوا	۰۶۱-۳۶۲۴۴۴۴۵
شوش دانیال	آقای حقیقی	شوش دانیال ، خیابان شهید دانش بالاتر از میدان ۷ تیر	۰۶۱-۴۲۸۲۶۵۰۱
شیراز	آقای رضوی	خیابان قصرالدشت ، بالاتر از دانشکده دندانپزشکی روبروی بانک ملت بازرگانی رضوی	۰۷۱-۳۶۲۶۷۴۷۵
فارسان	آقای سلیمانی	استان چهار محال و بختیاری ، شهرستان فارسان ، خ رجائی ابتدای خ داوودی	۰۳۸-۳۳۲۲۰۹۵۰
فسا	آقای بنا کار	بلوار شهید مطهری روبروی دبیرستان امام خمینی صوتی و تصویری بنا کار	۰۷۱-۵۳۳۱۰۸۵۴
قم	آقای جواهری	خیابان سمیه کوچه ۱۴ پلاک ۶	۰۲۵-۳۷۸۳۴۷۲۰

نمایندگی های مجاز سیستم صوتی *

نام شهرستان	مسئول نمایندگی	آدرس نمایندگی	تلفن تماس
کاشان	آقای ترنجی پور	خیابان آیت اله یثربی ، نبش کوثر ۱۱۶ فروشگاه وحید	۰۳۱-۵۵۲۲۳۱۱۵
کرج	آقای حبیبی	باغستان بین گلستان ۹ و ۱۰ نمایندگی مارشال و صا ایران	۰۲۶-۳۴۳۰۳۰۸۰
کرمان	آقای دهقان	بلوار جهاد ، مقابل بانک ملت	۰۳۴-۳۲۷۲۳۴۶۳
گنبد کاووس	آقای امان پور	خیابان میهن غربی نرسیده به چهارراه دوم داخل پاساژ قره شور تعمیرگاه امان پور پلاک ۳۷۸	۰۱۷-۳۳۲۶۶۶۰ ۰۱۷-۳۳۲۹۵۷۳
ماکو	آقای پور عباس	خیابان امام	۰۴۴-۳۴۲۲۹۰۷۸
مشهد	آقای خوشبخت	بلوار معلم ، انتهای معلم ۴۶ نبش دوربرگردان	۰۵۱-۳۸۶۶۱۷۱۰
میانه	آقای شیخی	میدان نماز ، ساختمان سونی مرکز خدمات جام جم شماره ۱۲	۰۴۱-۵۲۲۲۱۰۰۲-۳
نقده	آقای صمدی پور	خیابان امام، روبروی بانک کشاورزی جنب موسسه صالحین	۰۴۴-۳۵۶۳۱۵۷۹ ۰۴۴-۳۵۶۳۱۵۸۰
نوشهر	آقای خواجهوند	چهارراه انقلاب ، روبروی دارائی نمایندگی مجاز خواجهوند	۰۱۱-۵۲۳۳۰۰۸۵
نور (چمستان)	آقای علیپور	بلوار شیخ فضل اله ، جنب ایستگاه آمل صوت و تصویر مسعود	۰۱۱-۴۴۶۶۴۹۲۰
نیشابور	آقای نقیبی	خیابان فردوسی جنوبی ، جنب بانک رفاه	۰۵۱-۴۲۲۲۹۳۰۹
نجف آباد	آقای حمیدی	خیابان ۱۵ خرداد مرکزی، ۵۰ متر نرسیده به چ امام خدمات صوتی و تصویری حمیدی	۰۳۱-۴۲۶۳۳۹۴۵
همدان	آقای حریت	خیابان مهدیه جنب اداره مخابرات مهدیه موسسه سروش الکترونیک	۰۸۱-۳۸۳۷۰۱۰۰-۱
ورامین	آقای کاظمی	خیابان شهید بهشتی ، بعداز ترمینال قدیم جنب مسجد سیدالشهداء پلاک ۲۱۹	۰۲۱-۳۶۲۵۹۵۲۵
یاسوج	آقای حیدری	ورودی بلوار ، عدل الکترونیک پیام	۰۷۴-۳۳۳۴۱۹۲۵
یزد	آقای افتخاری	خیابان کاشانی ، جنب پاساژ ولیعصر طبقه همکف پلاک ۵۱۶ فروشگاه مرکزی کلاریون	۰۳۵-۳۶۲۴۲۱۳۰



راه تو را می خواند ...

شرکت ایران خودرو (سهامی عام)
تهران، بزرگراه شهید لشگری
کیلومتر ۱۴ جاده مخصوص تهران کرج
بلوار ایران خودرو، درب شماره ۱
کد پستی ۱۳۸۹۹۱۳۶۵۷
تلفن: ۰۲۱) ۴۸۹۰۱
نمابر: ۰۲۱) ۴۴۹۳۴۰۰۰ - ۱
مرکز پیامک: ۳۰۰۰۳
پست الکترونیکی: info@ikco.ir
پایگاه اینترنتی: www.ikco.ir