

All the data and features mentioned in this catalogue are purely for information and do not constitute any commitment on the part of our company, which reserves the right to make any and all alterations it may consider suitable without notice.



V



CEMB

BALANCING MACHINES

CEMB S.p.A.
Via Risorgimento, 9
23826 MANDELLO DEL LARIO (LC) Italy
www.cemb.com

Industrial balancing division:
phone +39 0341 706111
fax +39 0341 735678
Italy e-mail: industry.it@cemb.com
Export e-mail: industry@cemb.com

TIRGAN

VIBRATION ANALYSIS & CONDITION MONITORING EQUIPMENT

Address: Unit 6, No. 52, Jouybar St.
Tehran - 1415795361, IRAN
Tel: +98-21-88996358-60 Fax: +98-21-88992367
www.cemb-iran.com
info@cemb-iran.com

EQUILIBRATRICI
VERTICALI
A MISURA DI FORZA

VERTICAL
HARD-BEARING
BALANCING MACHINES



CEMB

BALANCING MACHINES



CEMB S.p.A. e HOFMANN Maschinen- und Anlagenbau GmbH di Worms - Germania costituiscono un importante polo in grado di fornire prodotti innovativi e concorrenziali integrati in un'unica filosofia tecnica e costruttiva. Particolare attenzione è dedicata al servizio tecnico di assistenza post vendita in modo di garantire la completa soddisfazione del cliente. Grazie a questo sodalizio si ha un ampio range di produzione:

- macchine equilibratrici universali orizzontali e verticali per applicazioni industriali
- sistemi automatici di equilibratura per:
 - pneumatici e ruote complete
 - volani, giranti di pompe, dischi freno e tamburi freno
 - motori elettrici
 - alberi a gomito ed alberi di trasmissione
- elettroventilatori
- equilibratrici statiche gravitazionali
- macchine di prova pneumatici
- macchine per prova in serie delle uniformità di pneumatici e ruote complete
- linee automatiche di montaggio, inserzione valvola, gonfiaggio, equilibratura di ruote
- apparecchiature portatili per la misurazione, l'analisi ed l'equilibratura in condizione di servizio
- strumentazioni fisse per il monitoraggio ed il controllo della vibrazione di macchinari
- attrezzature per garage:
 - equilibratrici per ruote
 - linee diagnostiche per la prova di freni e sospensioni
 - allineamento ruote
 - smontagomme



CEMB S.p.A. and HOFMANN Maschinen- und Anlagenbau GmbH of Worms in Germany, form an important centre of market gravity that can supply innovative products at competitive prices, all integrated in a single technical and construction philosophy. In particular, special care is dedicated to after-sales service, in order to ensure complete customer satisfaction. Thanks to this association the following wide range of products can be offered:

- universal horizontal and vertical balancing machines for industrial applications
- automatic balancing systems for:
 - complete wheel and tyre assemblies
 - flywheels, brake discs and brake drums
 - electric motors
 - crankshafts and transmission shafts
- motor-fans
- static gravitational balancing machines
- tyre testing machinery
- machines for serial tests of the uniformity for complete wheel and tyre assemblies
- automatic lines for fitting the tyre to the wheel, inserting the valve, inflating the tyre and balancing the complete wheel assembly
- portable equipment for measuring, analysing and balancing in service conditions
- fixed instrumentation for monitoring and controlling machinery
- equipment for garages:
 - wheel balancing machines
 - diagnostic lines for brake and suspension testing
 - wheel alignment
 - tyre removers



Equilibratrici ad asse verticale a misura di forza

Tutti i rotanti aventi lunghezza assiale piccola rispetto al diametro, oppure senza albero proprio, possono essere equilibrati convenientemente con equilibratrici ad asse di rotazione verticale (ad es.: mole, frizioni, pulegge, volani, giranti di pompe, ruote di autoveicoli, ecc.). Nell'equilibratura ad asse verticale particolare attenzione deve essere posta al dispositivo di fissaggio del pezzo sulla macchina (adattatore o attrezzo) che dovrà essere di uso pratico e rapido ma soprattutto preciso. Per evitare che l'eccentricità di montaggio possa provocare errori di equilibratura, tutte le strumentazioni CEMB hanno comunque sistemi automatici di correzione elettronica dell'eccentricità dell'attrezzo. Le equilibratrici ad asse verticale possono essere realizzate per la correzione su un solo piano (versione U) oppure su due piani (versione E).

Albero mandrino equilibratrice

Le attrezzature di centraggio e sostegno del pezzo sono da fissare su un albero mandrino di precisione, a cui sono connessi i sensori per la misura delle vibrazioni. Per la versione albero normale il bloccaggio del pezzo sull'attrezzatura deve essere effettuata manualmente dall'operatore. Per la versione con bloccaggio automatico nell'albero è compreso un cilindro a doppio effetto in grado di azionare i sistemi di centratura delle attrezzature. Caratteristica costruttiva di questo bloccaggio pneumatico è che il pistone mobile è posto immediatamente sotto il mandrino così da minimizzare l'entità delle masse mobili. La distribuzione dell'aria è realizzata con un collettore a labirinti lubrificato automaticamente privo di guarnizioni di gomma così da eliminare problemi di manutenzione ed annullare i disturbi sulla misura provocati dagli attriti delle guarnizioni.

Azionamento dell'equilibratrice

Il motore d'azionamento dell'equilibratrice serve per lanciare il rotante alla velocità di equilibratura vincendo la sua inerzia e le resistenze passive. La potenza necessaria per mantenere in rotazione il pezzo è generalmente piccola, rispetto a quella che serve per il lancio, così che può essere sovente trascurata, salvo il caso di rotanti palettati con elevato effetto ventilante. Per questi rotanti è necessaria una verifica: se N_s è la potenza assorbita in condizioni di servizio alla velocità n_s in libera rotazione in aria, la potenza N assorbita alla velocità n di equilibratura si può calcolare con la seguente formula:

$$N = N_s \left(\frac{n}{n_s} \right)^3$$

Vertical hard-bearing balancing machines

All rotors having a shorter axis length than their diameter or have no shaft of their own can be balanced conveniently on vertical balancing machines (e.g. grinding wheels, clutches, pulleys, flywheels and pump impellers). When choosing a vertical balancing machine, special care should be taken with the device (an adaptor or a tool) used to fix the rotor to the machine: it must be practical and fast to use, but above all accurate. In every case, all CEMB instruments have automatic eccentricity correction systems. Vertical balancing machines can be built to correct on just one plane or on two planes. When deciding whether a rotor can be balanced on just one plane (U version) or on two planes (E version).

Balancing machine spindle shaft

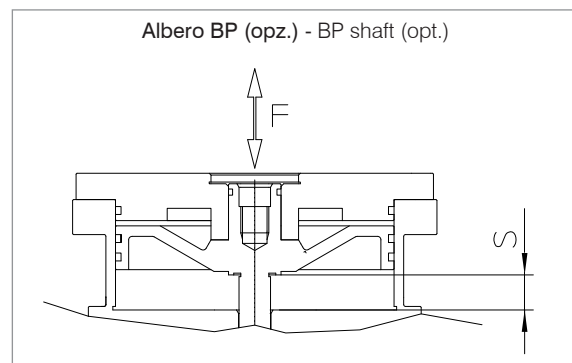
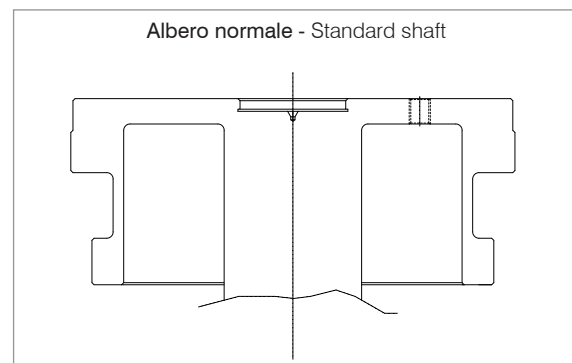
The centering devices holding the rotor to be balanced have to be fixed to a high precision spindle shaft to which the vibration measuring sensors are then connected. In the standard shaft version, the clamping of the part on the fixture is made manually by the operator. In the automatic clamping version, the shaft is completed by a cylinder capable of activating the centering systems of the fixtures. The manufacturing characteristic of this pneumatic clamping system is that the drive piston is placed immediately below the spindle so as to minimize the importance of the mobile masses. The air distribution is realized through an automatically lubricated labyrinth header and without rubber gaskets, so as to avoid any maintenance problem and eliminate at the same time any influence to the measuring system due to friction in the gaskets.

Balancing machine drive

The purpose of the balancing machine drive power is to spin the rotor at the balancing speed, overcoming its inertia and passive resistance. As it generally takes much less power to keep the rotor turning at its rotation speed than it does for acceleration, this requirement can often be ignored, except in the case of bladed rotors with a marked ventilating effect. For these rotors, if N_s is the power absorbed in service conditions at the speed of n_s , the power N absorbed at the balancing speed n can be calculated using the following formula:



MODELLI	V5	V15	V30	V50		V100	V200	V500	V1000	V2000	V3000	
Versioni disponibili Versions available (a)	S - K	S - K	S - K	S - K		S - K	S - K	N - GV	N - GV	S	S	N - GV
Peso massimo rotante con attrezzo Max rotor weight with tool (Kg)	5	15	30	50		100	200	500	1000	1000	2000	3000
Sensibilità piano 1 secondo norma ISO 2953 Sensitivity plane 1 according to ISO 2953 (g·mm)	1	2	4	6		15	30	40	60	60	70	80
Sensibilità piano 2 secondo norma ISO 2953 Sensitivity plane 2 according to ISO 2953 (g·mm)	2	4	8	30		50	70	80	100	100	110	130
Precisione angolare posizionamento Angular position accuracy	± 1°	± 1°	± 1°	± 1°		± 1°	± 1°	-	-	± 1°	± 1°	-
Diametro massimo Max diameter (mm)	400	400	400	550		550	550	800	1200	1200	1400	2000
Tipo motore Type of motor (b)	A.C.B.	A.C.B.	A.C.B.	A.C.B.		A.C.B.	A.C.B.	D.C.	D.C.	A.C.B.	A.C.B.	D.C.
Potenza motore Motor power (Kw)	0,70	1,3	2,4	3,8		5,4	5,4	8,7	18	25	19	20
Velocità di equilibratura Balancing speed (RPM)	375 - 1150	375 - 750	300 - 650	600 (760 max)		400 (610 max)	400 (460 max)	390 (460 max)	280 (350 max)	280 (350 max)	190 (250 max)	120 - 300
Massima inerzia del rotante Max rotor inertia (Kg·m ²)	0,02	0,1	0,3	0,6		1,5	4,5	(c)	(c)	75	175	(c)
Forza max bloccaggio Max clamping force (F) (N)	1000	2500	2500	6000		6000	6000	8000	8000	8000	8000	8000
Corsa max bloccaggio (S) (mm) Max displacement of rotor clamping	15	20	20	20		20	20	30	30	30	30	30



<p>(a) VERSIONI DISPONIBILI N-GV = posizionamento manuale - giri variabili S = posizionamento automatico K = correzione automatica dello squilibrio</p>	<p>(a) AVAILABLE VERSIONS: N-GV = manual positioning - variable speed S = automatic positioning K = automatic unbalance correction</p>
<p>(b) TIPO MOTORE A.C.B. = corrente alternata brushless D.C. = corrente continua</p>	<p>(b) TYPE OF MOTOR: A.C.B. = brushless alternating current D.C. = direct current</p>
<p>(c) Per macchine senza posizionamento automatico il valore di inerzia massima dipende dal tempo ammesso di accelerazione.</p>	<p>(c) For machines without automatic indexing, the max.inertia value depends on the allowed acceleration time.</p>



V50/100 T20

Equilibratrice a correzione manuale dotata di trapano verticale. E' montato su una struttura a doppio snodo per regolare la posizione di foratura. L'avanzamento del mandrino del trapano è manuale. La correzione dello squilibrio è effettuata con più fori, da eseguire con profondità e posizione angolare indicate dalla strumentazione.

Caratteristiche del trapano:

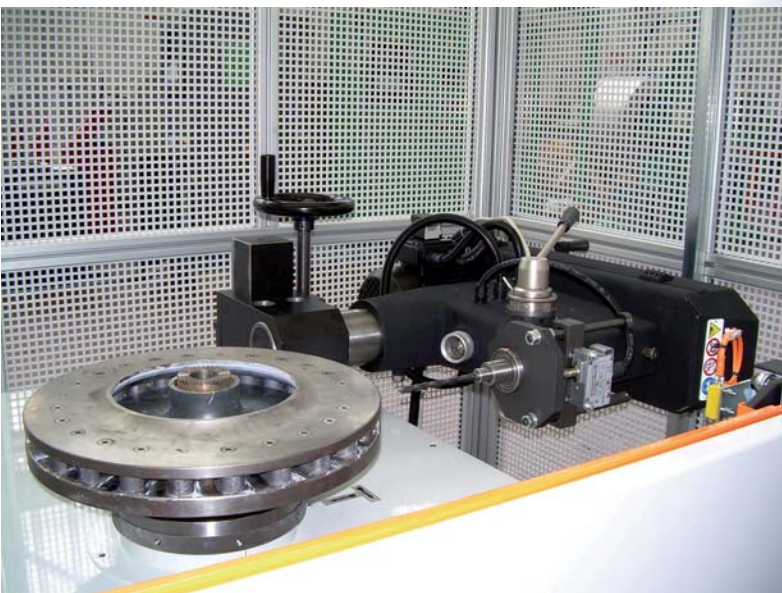
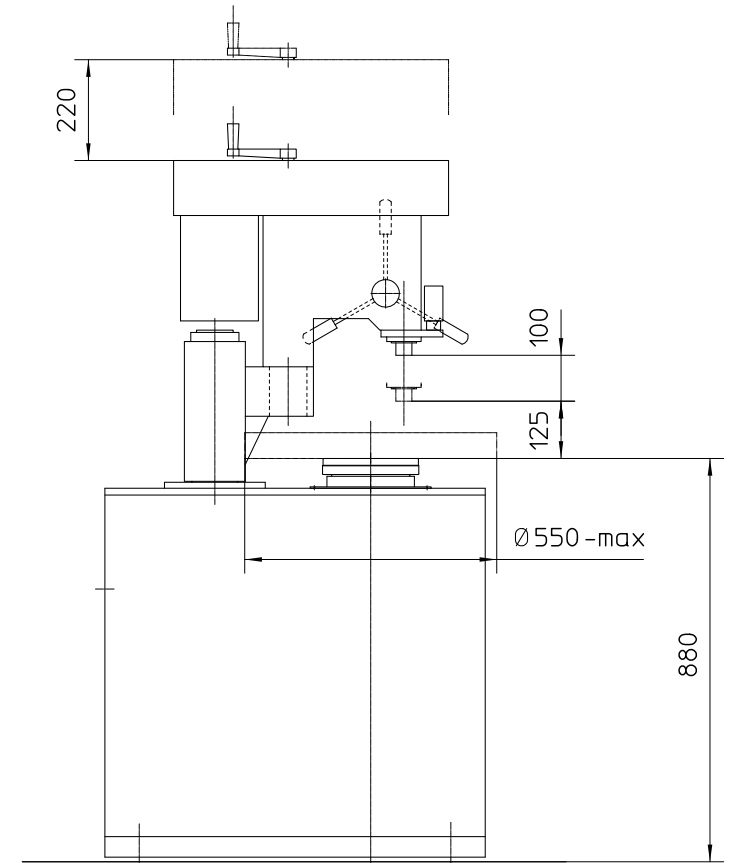
- 5 velocità del mandrino 360-960-1560-2160-2800 giri/min
- Potenza del motore kW 0,55-50 Hz
- Mandrino con attacco Cono Morse N° 2
- Corsa mandrino 100 mm
- Regolazione verticale testa 220 mm
- Capacità di foratura su acciaio 20 mm

V50/100 T20

Balancing machine with manual unbalance correction equipped with vertical drilling unit. The drill head is supported by a double articulated arm so as to allow the drilling position adjustment. The drilling unit spindle feed down is manual. The unbalance removal is obtained by making several holes having depth and angular position as displayed by the measuring instrument.

Drilling unit features:

- 5 spindle speed 360-960-1560-2160-2800 rpm
- Motor power rating 0,55-50 Hz kW
- Spindle taper Morse N° 2
- Max. spindle stroke 100 mm
- Vertical drilling head adjustment 220 mm
- Drilling capacity on steel 20 mm



V50/100 TO 16

Equilibratrice a correzione manuale dotata di trapano montato in posizione orizzontale che permette di eseguire sul pezzo forature radiali. L'avanzamento del mandrino del trapano è manuale. La correzione dello squilibrio è effettuata con più fori, da eseguire con profondità e posizione angolare indicate dalla strumentazione.

Caratteristiche del trapano:

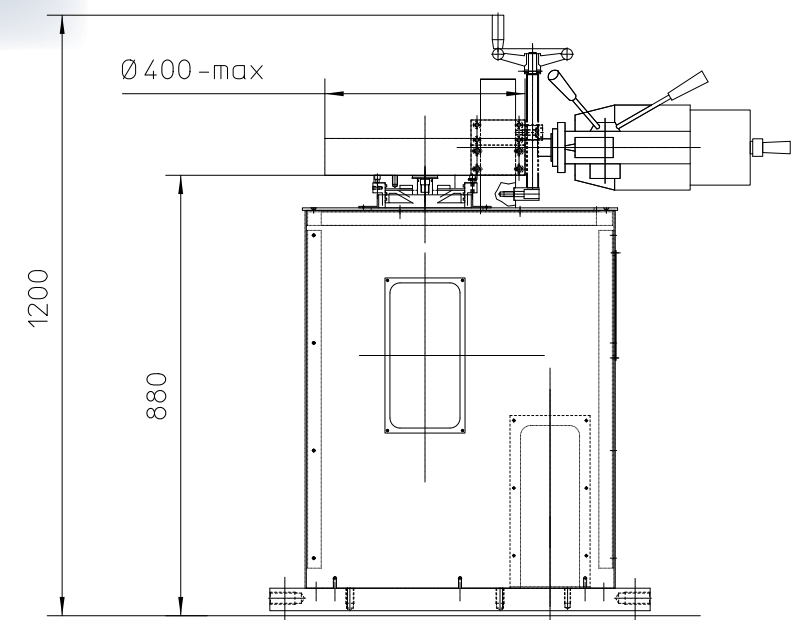
- 5 velocità del mandrino 450-750-1200-1800-2600 giri/min
- Potenza del motore kW 0,50 - 50 Hz
- Mandrino con attacco Cono Morse 2
- Corsa mandrino 85 mm
- Regolazione orizzontale testa 120 mm
- Altezza di foratura dal piano macchina da 60 a 180 mm
- Capacità di foratura su acciaio 13 mm

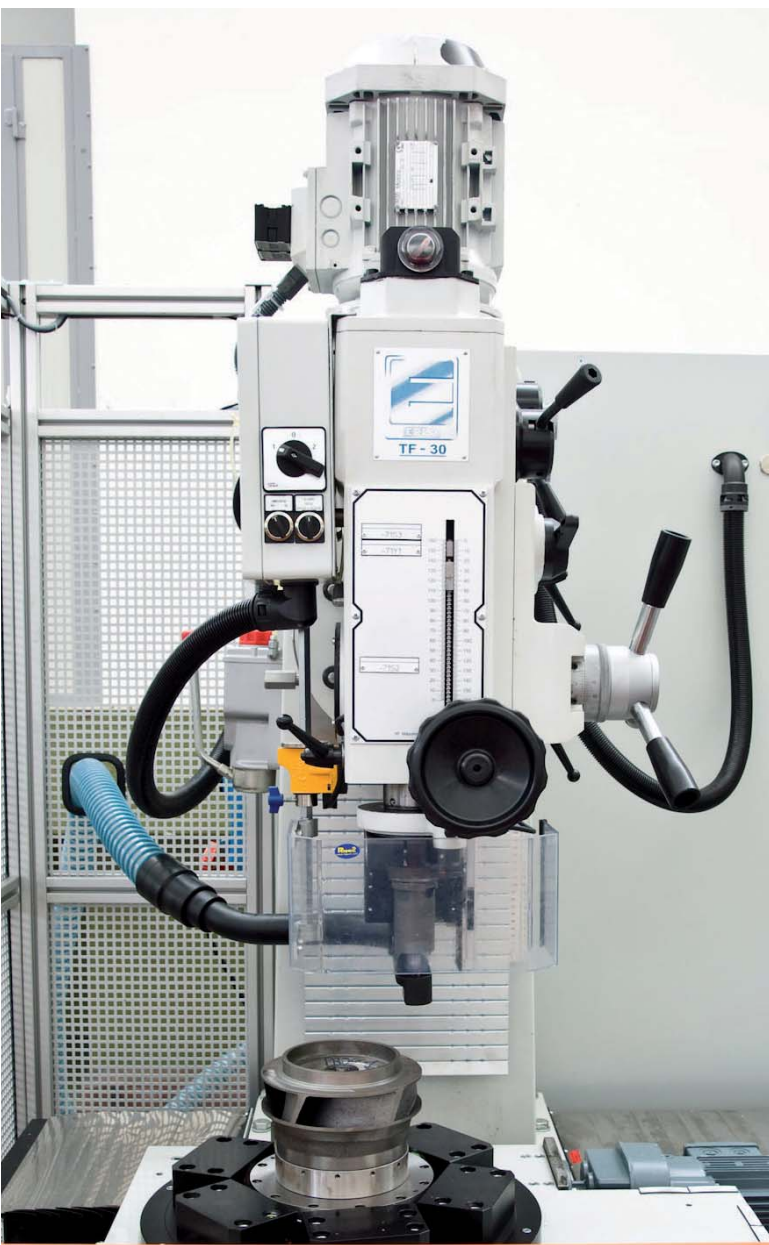
V50/100 TO 16

Balancing machine with manual unbalance correction equipped with horizontal drilling unit allowing radial drillings to be done on the part in process. The drilling unit spindle feed in is manual. The unbalance removal is obtained by making several holes having depth and angular position as defined by the measuring instrument.

Drilling unit features

- 5 spindle speed 450-750-1200-1800-2600 rpm
- Motor power rating kW 0,50 - 50 Hz
- Spindle taper, Morse N° 2
- Spindle stroke 85 mm
- Horizontal head adjusting 120 mm
- Drilling height from the machine top plane from 60 to 180 mm
- Drilling capacity on steel 13 mm





V50/100 TFM

Equilibratrice dotata di foratrice/fresatrice adatta ad equilibrare pezzi per foratura verticale o inclinata oppure per fresatura in contornatura. Per la predisposizione della zona di lavorazione, l'unità è montata su una slitta verticale motorizzata e su una slitta orizzontale a predisposizione manuale (Opzione motorizzata, per facilitare il montaggio di pezzi ingombranti). Uno snodo permette di inclinare manualmente la testa dell'unità fino a 45° rispetto alla verticale. Questo consente di eseguire asportazioni ad asse inclinato.

L'avanzamento del mandrino della fresatrice è effettuato manualmente. Una tavola girevole motorizzata comandata dall'operatore trascina in rotazione il mandrino dell'equilibratrice durante la fase di fresatura. La strumentazione fornisce i dati necessari per una facile equilibratura, con software specifico.

Caratteristiche:

- Cambio di velocità a ingranaggi
- 8 velocità da 75 a 2100 rpm (std)
- Potenza del motore KW 0,7/1,1
- Mandrino con cono ISO 30 DIN 2079
- Corsa mandrino 160 mm
- Spostamento verticale testa 460 mm
- Spostamento orizzontale testa 660 mm ad azionamento manuale (opzionale con motore asse)
- Capacità di foratura su acciaio 30 mm
- Inclinazione della testa rispetto alla verticale 45 gradi
- Coppia massima di trascinamento sul mandrino per avanzamento di fresatura 30 N.m

V50/100 TFMA

Equilibratrice dotata di fresatrice, adatta ad equilibrare pezzi per fresatura in contornatura. Per la predisposizione della zona di lavorazione, l'unità è montata su una slitta verticale motorizzata e su una slitta orizzontale mossa da asse controllato. L'avanzamento mandrino è effettuato mediante asse controllato con riferimento alla superficie del pezzo, per garantire ripetibilità di asportazione. Una tavola girevole con asse controllato trascina il mandrino e il pezzo durante la fase di fresatura. La fresatura in contornatura è completamente automatica. La taratura per pezzi diversi è semplice ed intuitiva.

Caratteristiche:

- Cambio di velocità a ingranaggi
- 8 velocità da 75 a 2100 rpm (std)
- Potenza del motore KW 0,7/1,1
- Mandrino con cono ISO 30 DIN 2079
- Corsa mandrino 160 mm
- Spostamento verticale testa 460 mm
- Spostamento orizzontale testa 660 mm
- Capacità di foratura su acciaio 30 mm
- Inclinazione della testa rispetto alla verticale 45 gradi
- Coppia massima di trascinamento sul mandrino per avanzamento di fresatura 30 N.m



V50/100 TFM

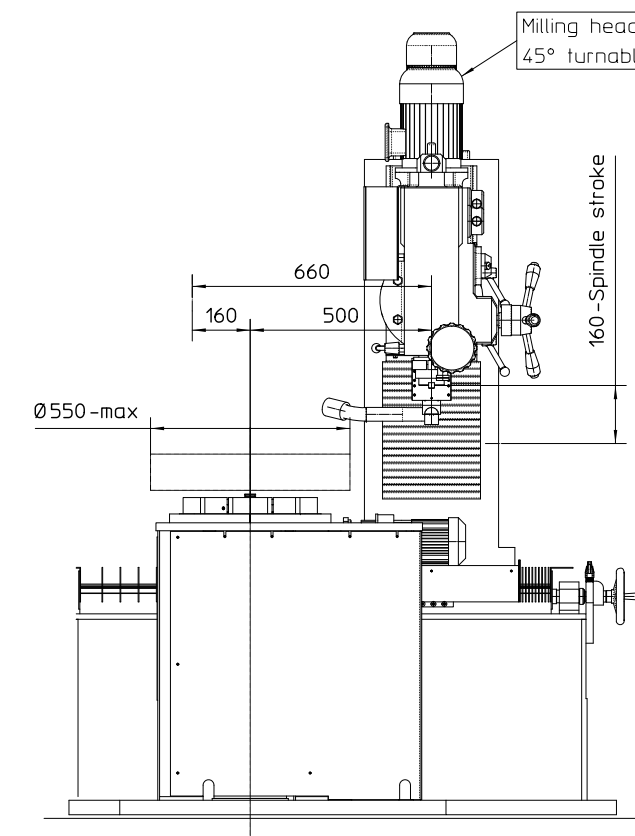
Balancing machine equipped with milling/drilling unit able to balance rotors by a making drills vertically or at an angle or by contour milling. The correction unit can be adjusted vertically by means of a motorized slide and horizontally by a manual slide (Option : displacement by motor so as to make handling of large components easier.). An articulation allows to incline the unit head up to 45° to the vertical thus allowing to obtain material removal at an angle.

The milling unit spindle feed is manual. A motorized rotary table controlled by the operator rotates the part and the machine spindle during the milling operation.

Thanks to a specific software, the measuring instrument gives all necessary information for making an easy and quick balancing job.

Features:

- Speed gearbox
- 8 speeds from 75 to 2100 RPM (std)
- Motor power rating 0.7/1.1 kW
- Spindle taper ISO 30 DIN 2079
- Spindle stroke 160 mm
- Vertical head stroke 460 mm
- Horizontal head manual stroke 660 mm (option with axis motor)
- Drilling capacity on steel 30 mm
- Milling head inclination to the vertical 45 degrees
- Max. driving spindle torque for a 30 N.m milling feed in



V50/100 TFMA

Balancing machine equipped with a milling head able to balance parts by a contour milling. The correction unit is adjusted vertically by a motorized slide and horizontally by a controlled axis slide.

The spindle feeding is also obtained by a controlled axis and this makes reference to the rotor surface so as to ensure the max. linearity in material removal.

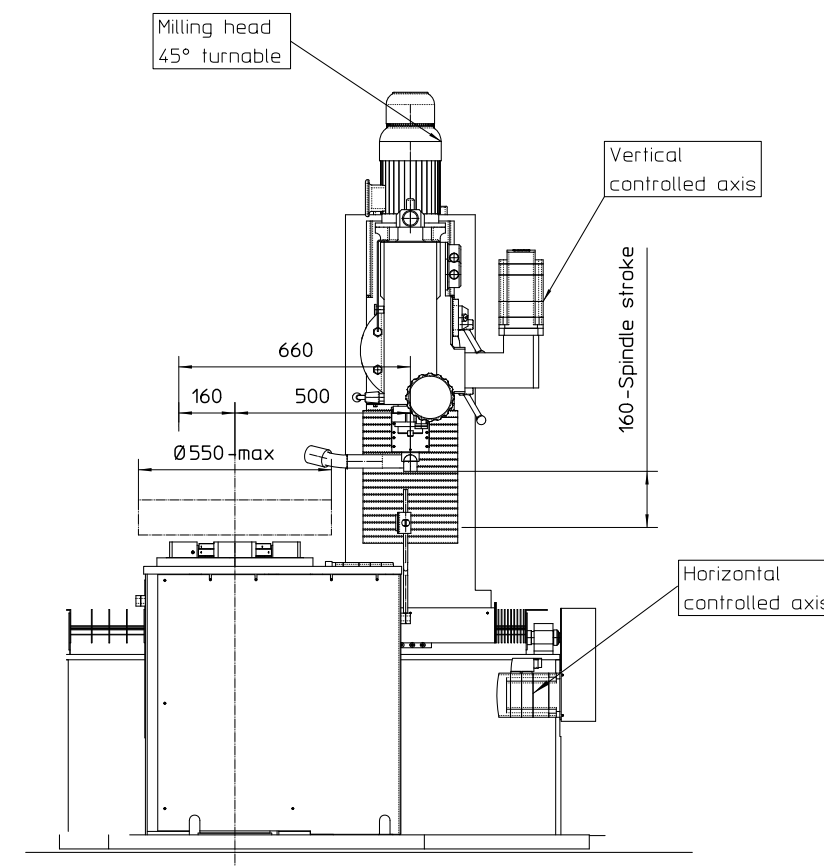
A rotary table with a controlled axis rotates the work-piece and the machine spindle during the milling operation.

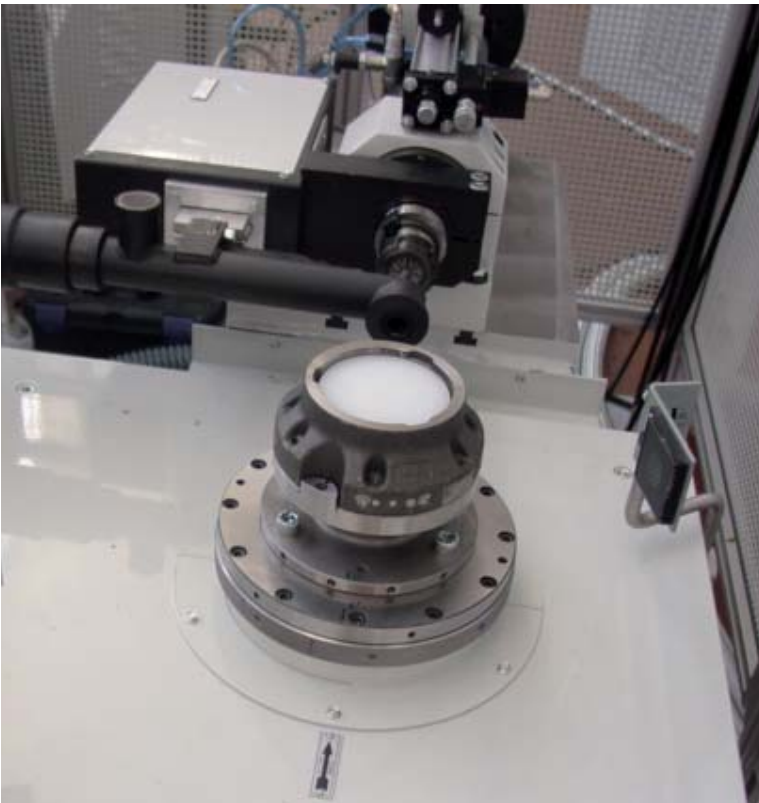
The contour milling operation is fully automatic.

Machine set up for new different parts is easy and intuitive.

Features:

- Speed gearbox
- 8 speeds from 75 to 2100 RPM (std)
- Motor power rating 0.7/1.1 kW
- Spindle taper ISO 30 DIN 2079
- Spindle stroke 160 mm
- Head vertical stroke 460 mm
- Head horizontal stroke 660 mm
- Drilling capacity on steel 30 mm
- Milling head inclination to the vertical, 45 degrees
- Max. driving spindle torque for a 30 N.m milling feed in





V50/100-UFP-O

Equilibratrice a correzione automatica dotata di unità elettropneumatica, montata in posizione orizzontale. L'unità è montata su due slitte a predisposizione manuale entrambe con corsa 200 mm. Un trasduttore lineare solidale con l'unità permette di eseguire fori con profondità controllata, esattamente uguale a quella necessaria per l'equilibratura, così da garantire elevata precisione di equilibratura. Il ciclo di misura e asportazione è completamente automatico.

Caratteristiche dell'unità:

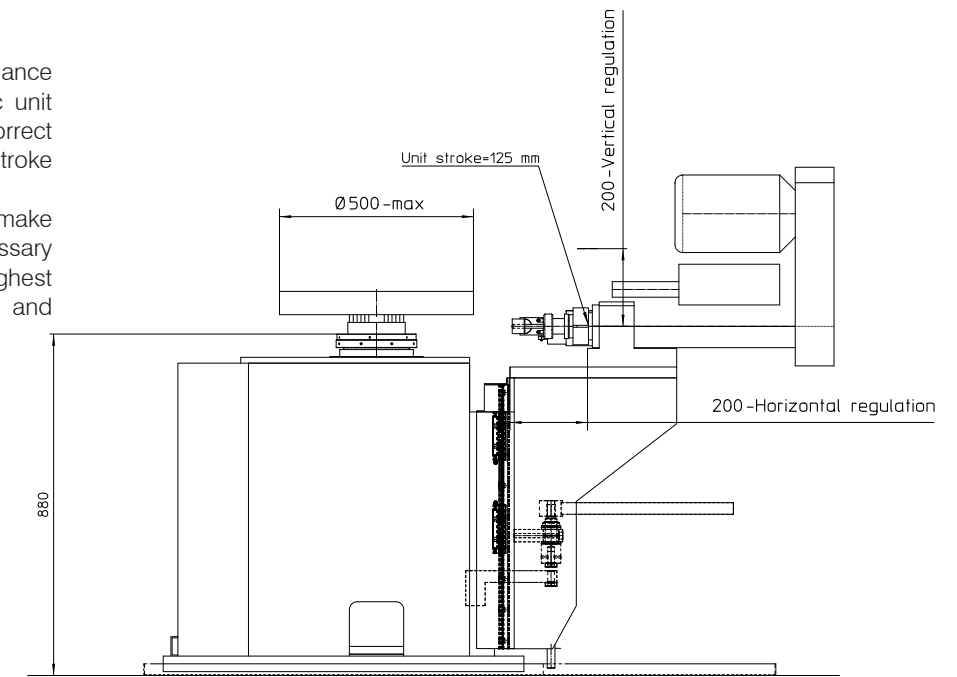
- Capacità massima di foratura su acciaio 18 mm
- Corsa mandrino 125 mm
- Attacco mandrino ISO30 DIN 2079
- Forza massima di spinta 310 Kg
- Potenza motore 0.55 - 2,2 Kw

V50/100-UFP-O

Balancing machine with automatic unbalance correction equipped with an electro-pneumatic unit set up horizontally. The unit is adjusted to the correct position through two manual slides both with a stroke of 200 mm. A linear encoder, integral to the unit allows to make holes with a controlled depth and as strictly necessary for balancing, thus ensuring to obtain the highest possible balancing accuracy. The measuring and correction cycle is fully automatic.

Unit features:

- Max. drilling capacity on steel 18 mm
- Spindle stroke 125 mm
- Spindle taper ISO30 DIN 2079
- Max. thrust force 310 Kg
- Motor rating 0,55 - 2,2 Kw



V50/100-UF-P

Equilibratrice a correzione automatica dotata di unità elettropneumatica, montata in posizione verticale. L'unità è montata su due slitte a predisposizione manuale entrambe con corsa 300 mm. Un trasduttore lineare solidale con l'unità permette di eseguire fori con profondità controllata, esattamente uguale a quella necessaria per l'equilibratura, così da garantire elevata precisione di equilibratura. Il ciclo di misura e asportazione è completamente automatico.

Caratteristiche dell'unità:

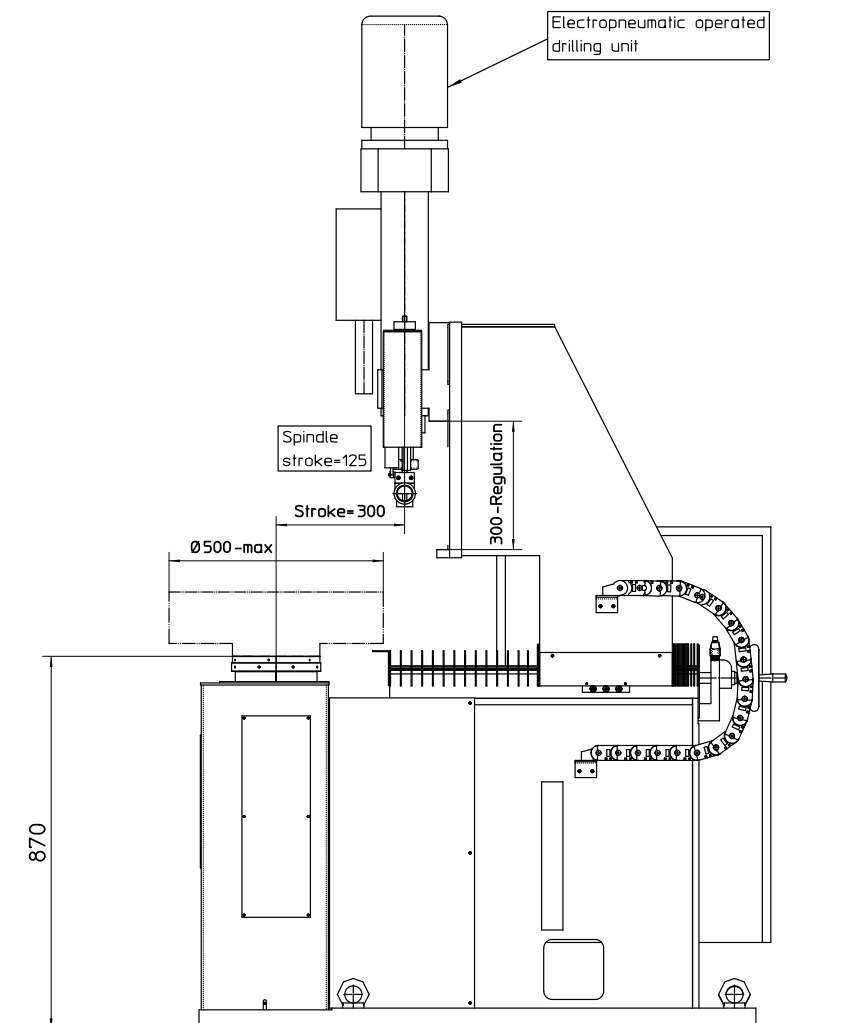
- Capacità massima di foratura su acciaio 18 mm
- Corsa mandrino 125 mm
- Attacco mandrino ISO 30 DIN 2079
- Forza massima di spinta 310 Kg
- Potenza motore 0.55 - 2,2 Kw

V50/100-UF-P

Balancing machine with automatic unbalance correction equipped with an electro-pneumatic unit set up vertically. The unit is adjusted to the correct position through two manual slides both with a stroke of 300 mm. A linear encoder, integral to the unit allows to make holes with a controlled depth and as strictly necessary for balancing, thus ensuring to obtain the highest possible balancing accuracy. The measuring and correction cycle is fully automatic.

Unit features:

- Max. drilling capacity on steel 18 mm
- Spindle stroke 125 mm
- Spindle taper ISO30 DIN 2079
- Max. thrust force 310 Kg
- Motor rating 0,55 - 2,2 Kw





V50/100-UF-A

Equilibratrice a correzione automatica dotata di unità di foratura ad asse verticale montata su due slitte con assi controllati, una verticale con corsa 250 mm ed una orizzontale con corsa 300 mm entrambe mosse da motori dotati di encoder assoluti.

Un sensore solidale con l'unità e riferito alla superficie del pezzo permette di eseguire fori di profondità esattamente uguale a quella necessaria ottenendo così elevate precisioni di equilibratura.

La macchina consente un veloce cambio di produzione poiché tutti i parametri di foratura e di posizione di foratura sono memorizzati nel programma pezzo.

Grazie agli assi controllati le operazioni di carico-scarico del pezzo sono sempre agevoli.

La possibilità di utilizzare punte in metallo duro consente una riduzione notevole del tempo ciclo.

Caratteristiche dell'unità:

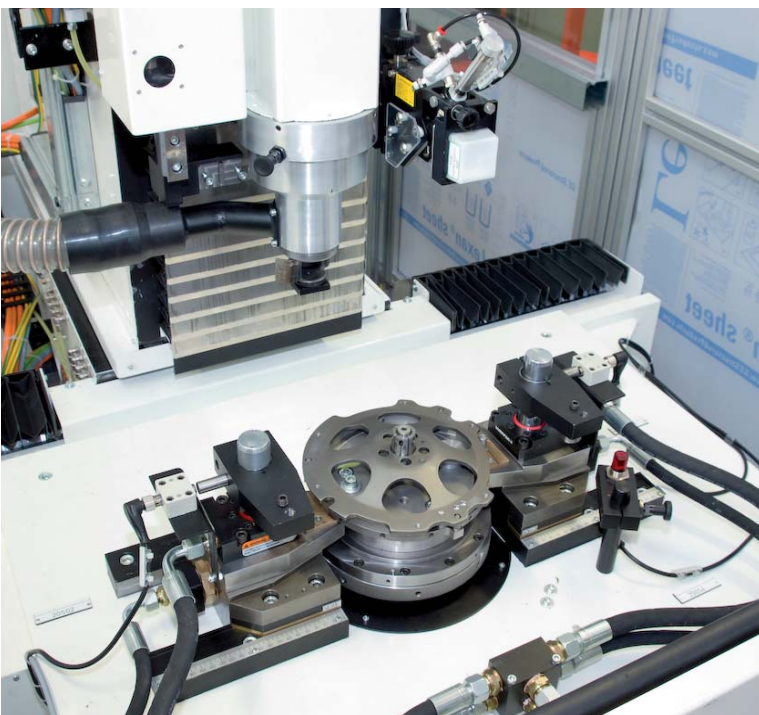
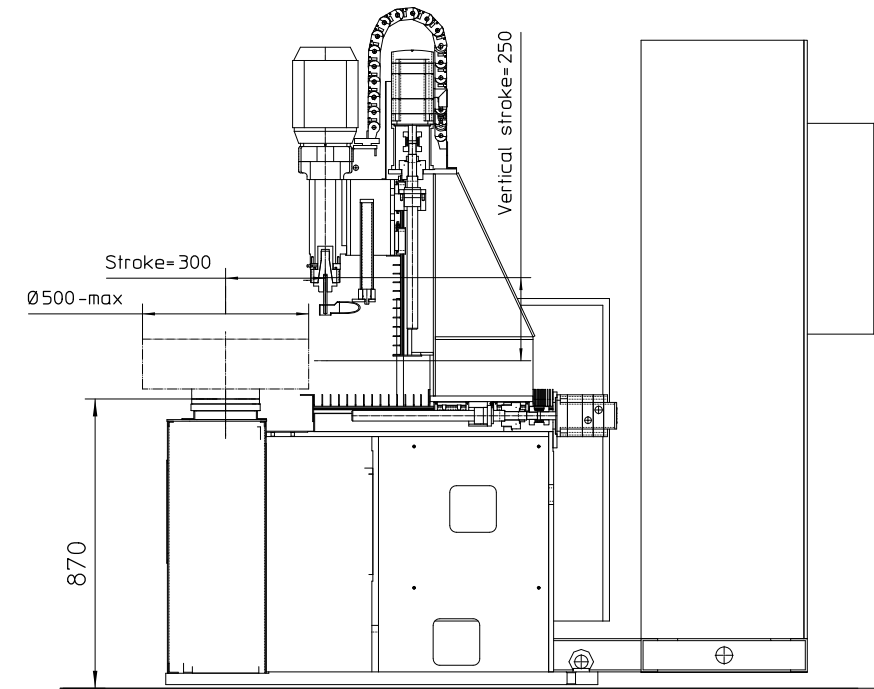
- Capacità massima di foratura su acciaio 20 mm
- Motore del mandrino trifase 3 Kw 4 poli con inverter
- Attacco mandrino ISO40 DIN 2079

V50/100-UF-A

Balancing machine with automatic unbalance correction equipped with a vertical axis drilling unit moved by two controlled axes slides, one vertical with a stroke of 250 mm, and the second one horizontal with a stroke of 300 mm both controlled by motors with absolute encoders. A sensor integral to the unit and making reference to the rotor surface, allows to make holes having a depth exactly as the one needed thus ensuring that the highest possible balancing accuracy is reached. The machine allows for a quick production change since the whole set of parameters concerning the drilling and its angular position are kept stored inside the rotor program previously prepared. Thanks to the controlled axes the work-piece loading/unloading operation is always easy and handy. The possibility to use hard metal drill bits allow for an high reduction in the cycle time.

Unit features

- Max. drilling capacity on steel 20 mm
- Spindle three-phase motor 3 Kw - 4 poles with inverter
- Spindle taper ISO40 DIN 2079



V50/100 UF-A-CN

Equilibratrice a correzione automatica dotata di unità di foratura/fresatura a tre assi controllati, uno verticale con corsa 260 mm e due orizzontali a croce rispettivamente con corsa 500 mm (trasversale) e 250 mm (radiale). Gli assi interpolati usano motori CN da 8 Nm. E' possibile equilibrare in maniera completamente automatica pezzi sia per foratura che per fresatura.

Un sistema pneumatico di staffaggio mantiene bloccato il pezzo durante la fase di foratura e la fresatura.

La asportazione con tre assi controllati consente grande velocità e flessibilità di asportazione. Il mandrino della foratrice è dotato di inverter per variare la velocità.

Caratteristiche dell'unità:

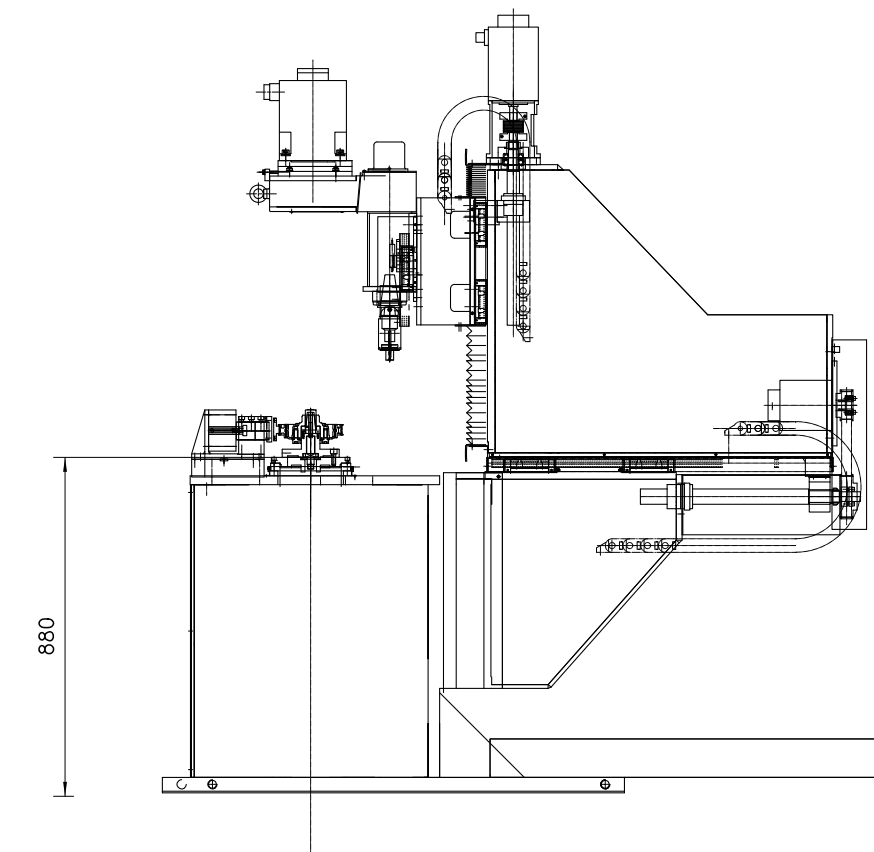
- Capacità massima di foratura su acciaio 40 mm
- Motore dell'unità 4 Kw
- Velocità di rotazione programmabile da 300 a 2000 giri/min
- Attacco ISO40 DIN 2079

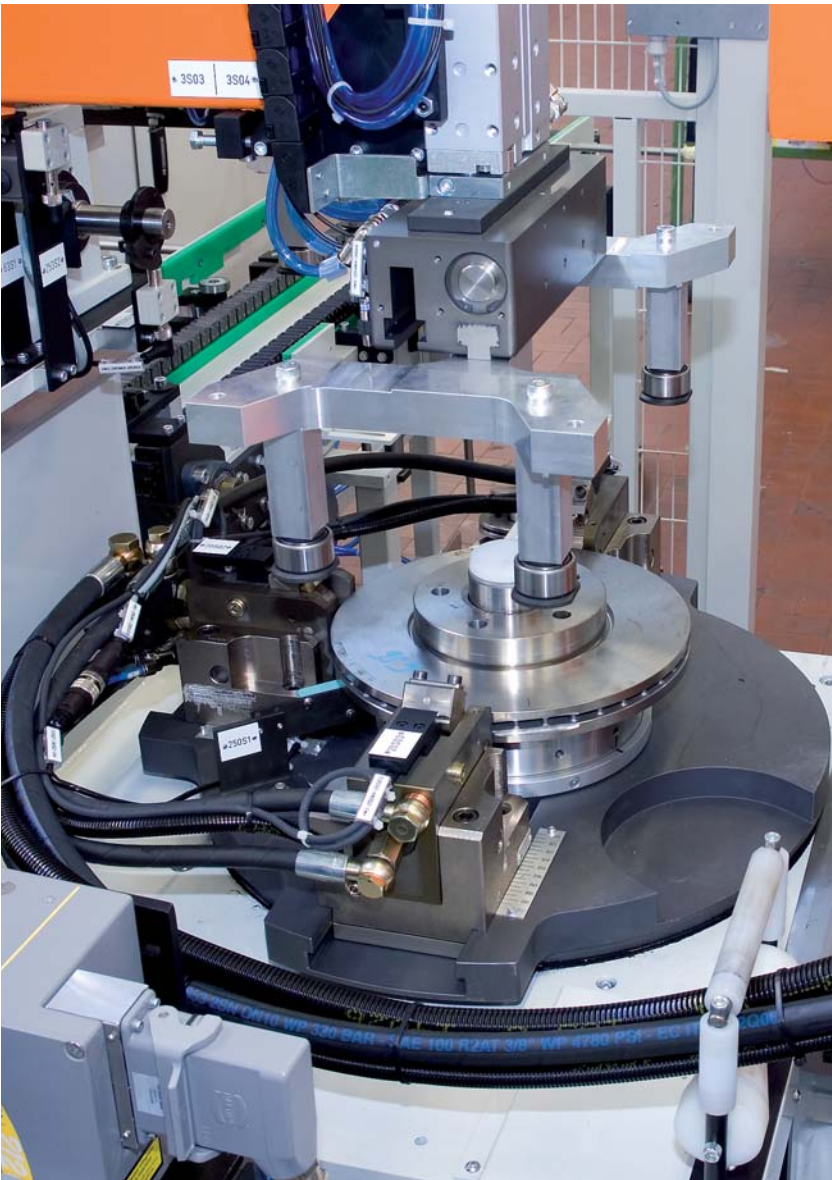
V50/100 UF-A-CN

Balancing machine with automatic unbalance correction equipped with a three controlled axes drilling/milling unit; the first one is vertical with stroke of 260 mm and the other two are cross horizontal with a stroke of 500 mm (cross) and a stroke of 250 mm (radial) respectively. The interpolated axes use CN motors of 8 Nm; this feature has the advantage of fully automatic balancing parts both by drilling and milling. A pneumatic clamping system holds the rotor during milling or drilling. The material removal obtained by the three controlled axes allows for high speed cutting and very flexible compensation. The drilling unit spindle is equipped with an inverter allowing for speed variation.

Unit features:

- Max. drilling capacity in steel 40 mm
- Unit motor power 4 Kw
- Programmable rotation speed from 300 to 2000 RPM
- Spindle taper ISO40 DIN 2079





VPUBK 30/TO

Macchina equilibratrice adatta ad equilibrare in maniera completamente automatica dischi freno mediante fresatura.

La macchina è dotata di un'unità di fresatura montata su una slitta orizzontale con corsa 270 mm mossa da un motore asse da 6 Nm e su una verticale a regolazione manuale con corsa 54 mm.

Un sistema idraulico di staffaggio, solidale con una giostra girevole mossa da un motore asse da 6 Nm, trascina il pezzo durante la fase di fresatura.

Caratteristiche dell'unità:

- Attacco mandrino ISO40 DIN 2079
- Potenza motore 5,5 KW
- Velocità di rotazione mandrino, per fresa diam. 125, 500 giri/min

CARICATORE

Sistema da abbinarsi alla macchina equilibratrice per eseguire il carico-scarico del pezzo in modo completamente automatico.

E' costituito da una struttura a due bracci a 90° portante ciascuno una slitta pneumatica verticale con corsa 160 mm e una pinza parallela a due griffe di presa.

La rotazione è effettuata da un intermittente meccanico comandato da motore trifase.

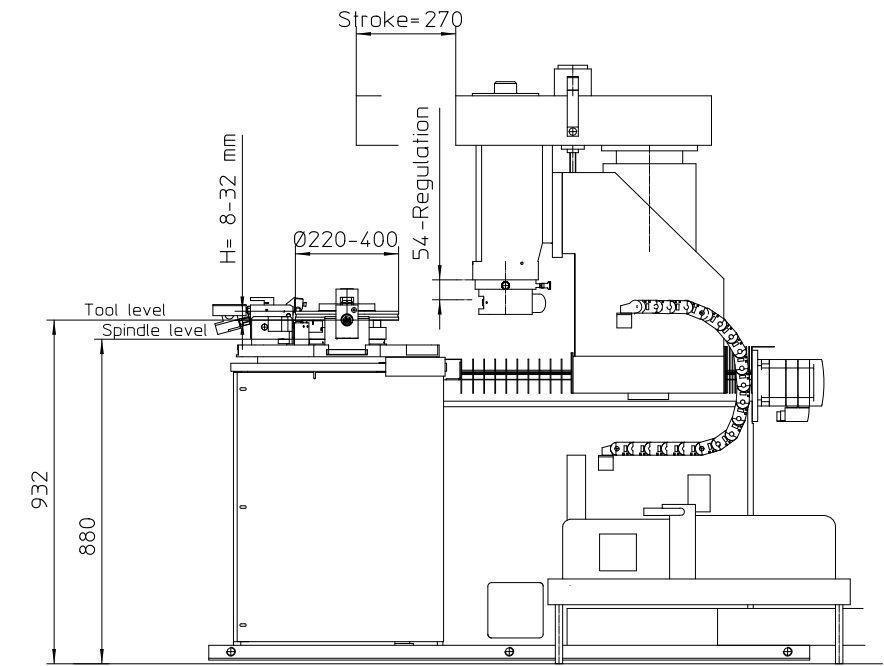
VPUBK 30/TO

Balancing machine specifically designed for balancing brake discs in full automatic mode by milling . The machine is equipped with a milling unit assembled on a horizontal slide having 270 mm stroke moved by a motor axis of 6 Nm and on a vertical slide with a 54 mm stroke , to be adjusted manually.

An hydraulic clamping system, integral to a rotary table and controlled by an axis motor of 6 Nm, maintains the disc perfectly clamped during the milling operation.

Unit features:

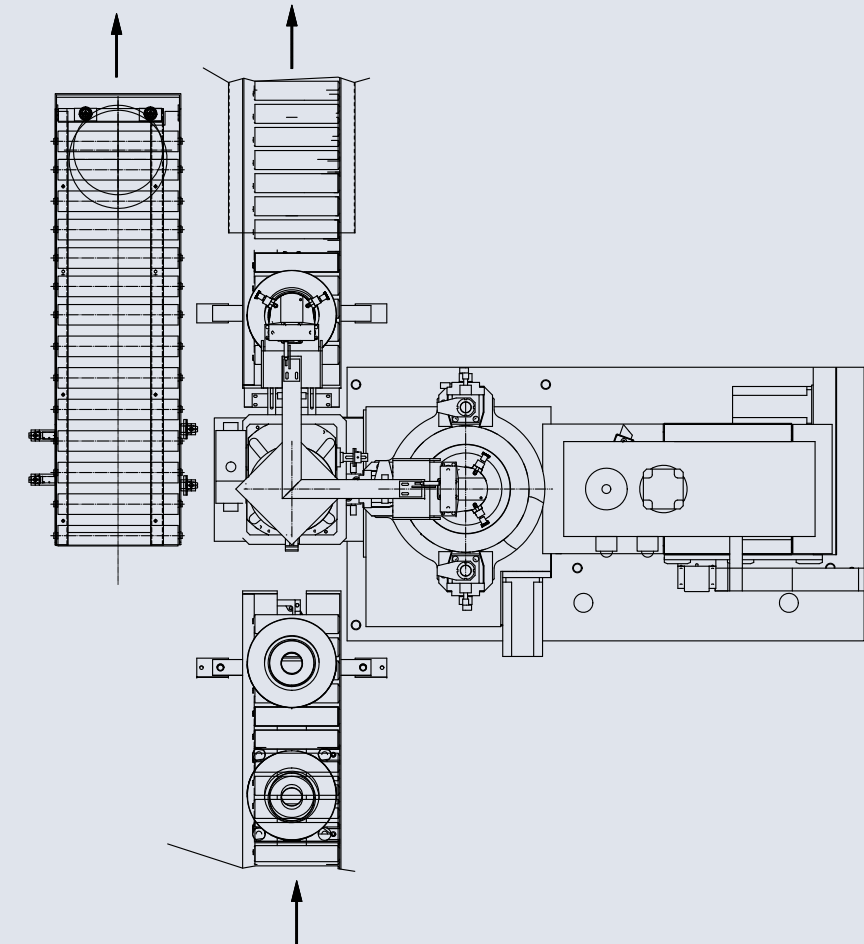
- Spindle taper ISO40 DIN 2079
- Motor power 5,5 KW
- Spindle rotation speed for a 125 mm mill diameter: 500 RPM



LOADER

It is a complete system to be matched to the balancing machine for allowing disc loading and unloading in a full automatic mode. It is composed by two 90° arms each of them integrating a pneumatic slide with a 160 mm stroke and a parallel gripper with two gripping jaws.

The rotation is obtained by a mechanical indexing drive managed by a three-phase motor.





V2000

Macchina equilibratrice verticale adatta all'equilibratura di ruote ferroviarie, completa di attrezzo autocentrante per il centraggio e sollevatore idraulico per il carico-scarico della ruota.

Caratteristiche sollevatore:

- Portata max 2000 Kg
- Corsa 300 mm
- Doppia velocità di salita e discesa regolabili
- Sistema di precentraggio ruota a regolazione manuale

V2000

Vertical axis machine designed for balancing railway wheels, completed with a wheel self-centring chuck and hydraulic lift for loading/unloading.

Technical specifications of lift:

- Max. weight capacity 2000 kg
- Displacement 300 mm
- Adjustable dual speed for lift up and down.
- Manually adjustable wheel pre-centring fixture



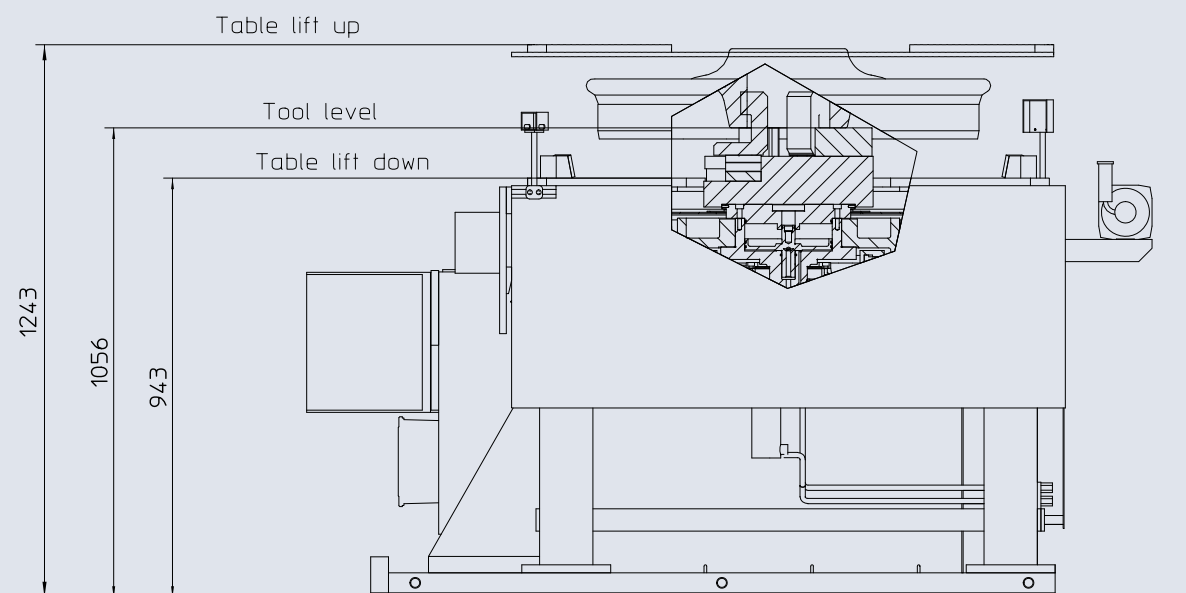
Protezioni standard _ Standard safety guards

Per la certificazione secondo le normative CEE 89/392 e 91/368, la macchina equilibratrice viene fornita completa della protezione antinfortunistica. Si prevedono diverse tipologie di protezione a seconda della portata della macchina.

Tutte le protezioni sono complete di interruttore con blocco che permette l'apertura solo a rotante rigorosamente fermo.

In order to be awarded the certification according to EEC directives 89/392 and 91/368, the balancing machine should be supplied complete with safety guard. Different types of guards are provided according to the machine's capacity.

All guards come complete with a safety interlock switch that allows the guard to be opened only when the rotor is stationary.





Macchina automatica con unità foratrice montata su due slitte: ad asse verticale ed orizzontale.

Automatic machine with drilling unit fitted on two slides: vertical and horizontal axis.



Equilibratrice con correzione automatica mediante saldatura di piastrelle.

Balancing machine with automatic correction by welding plates.

Applicazioni - Applications



Macchina automatica per volani, con unità foratrice elettro-pneumatica e marcatore di posizione.

Fully automatic balancing machines for flywheels with electro-pneumatic drilling unit and unbalance position marker.



Equilibratrice automatica per frizioni con unità di foratura ad asse controllato.

Automatic balancing machine for clutches with controlled axis drilling unit.



Equilibratrice automatica per pulegge con unità di foratura ad asse controllato.

Automatic balancing machine for pulleys with controlled axis drilling unit.



Macchina per equilibratura su due piani per rotori di elevate dimensioni.

Vertical axis two plane balancing machine for large diameter rotors.



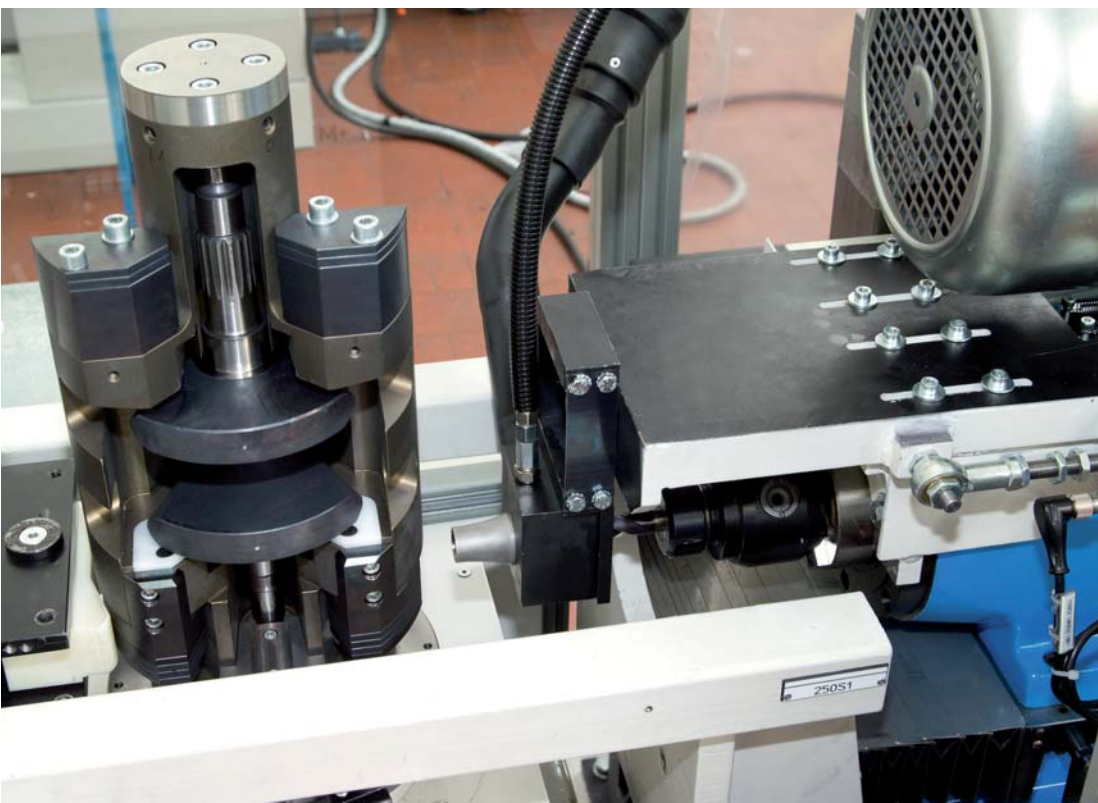
Macchina per equilibratura dei particolari del cambio automatico

Balancing machine for automatic gearbox components.



Macchina equilibratrice per giranti di compressore (turbina a gas).

Balancing machine for compressor impellers (gas turbine).



Equilibratrice verticale con correzione automatica su due piani con attrezzatura per alberi a gomito.

Vertical balancing machine with automatic correction on two planes with crankshaft centering fixture.



Impianto di equilibratura per controllo di cerchi in lega.

Balancing machine plant for control of alloy rims.



VTB15 per utensili e portautensili di macchine operatrici ad alta velocità. Equilibratura su due piani.

VTB15 for tools and toolholders used with high-speed production machines, balancing on two planes.



Macchina equilibratrice automatica per volani con unità di punzonatura idraulica.

Automatic balancing machine for flywheels, with hydraulic punching unit.



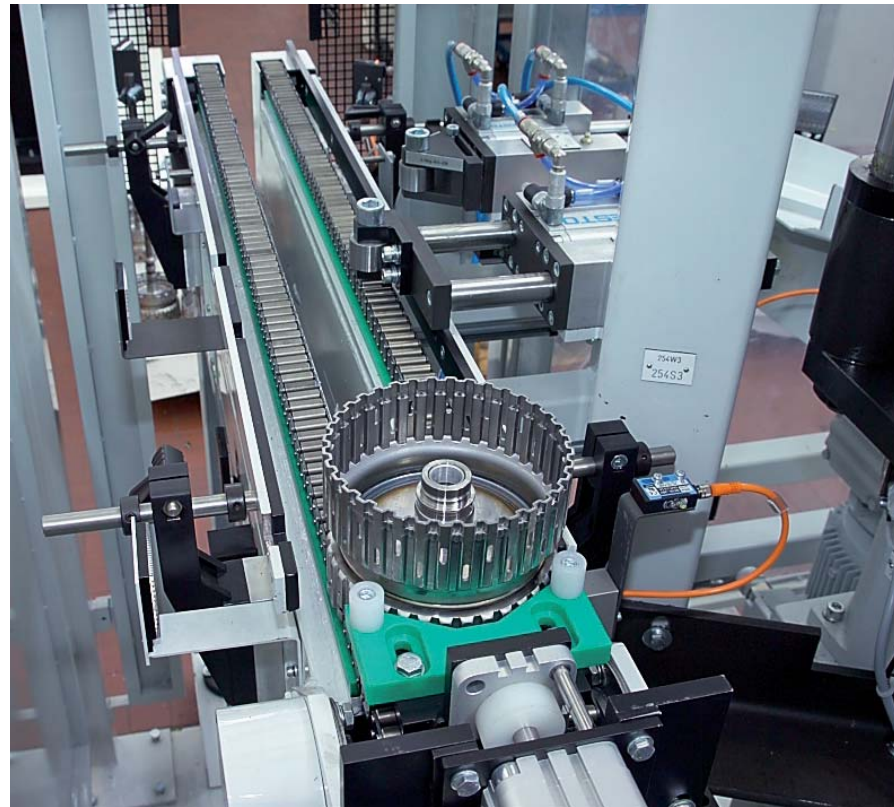
Macchina equilibratrice automatica per particolari di macchine tessili con caricatore automatico e unità di foratura

Automatic balancing machine for textile machine components with automatic loader and drilling unit.



Impianto di equilibratura per ruote auto con stazione di correzione orizzontale.

Balancing system for car wheels with horizontal correction station.



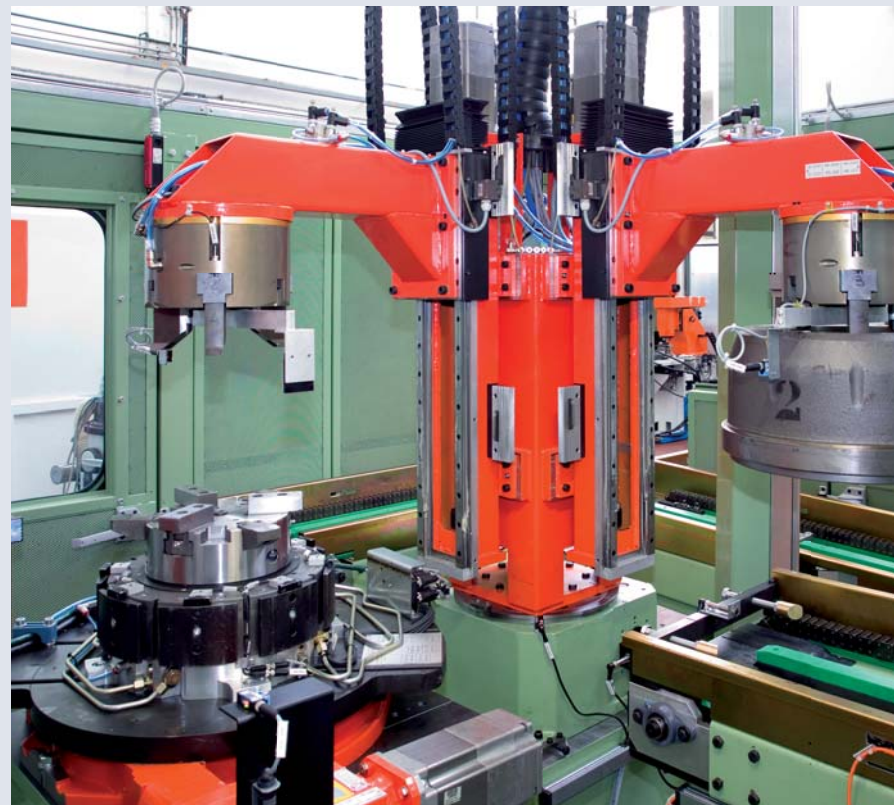
Macchina automatica per componenti di trasmissione, completa di caricatore automatico e unità di punzonatura orizzontale.

Automatic balancing machine for drive components, complete with automatic loader and horizontal punching unit.



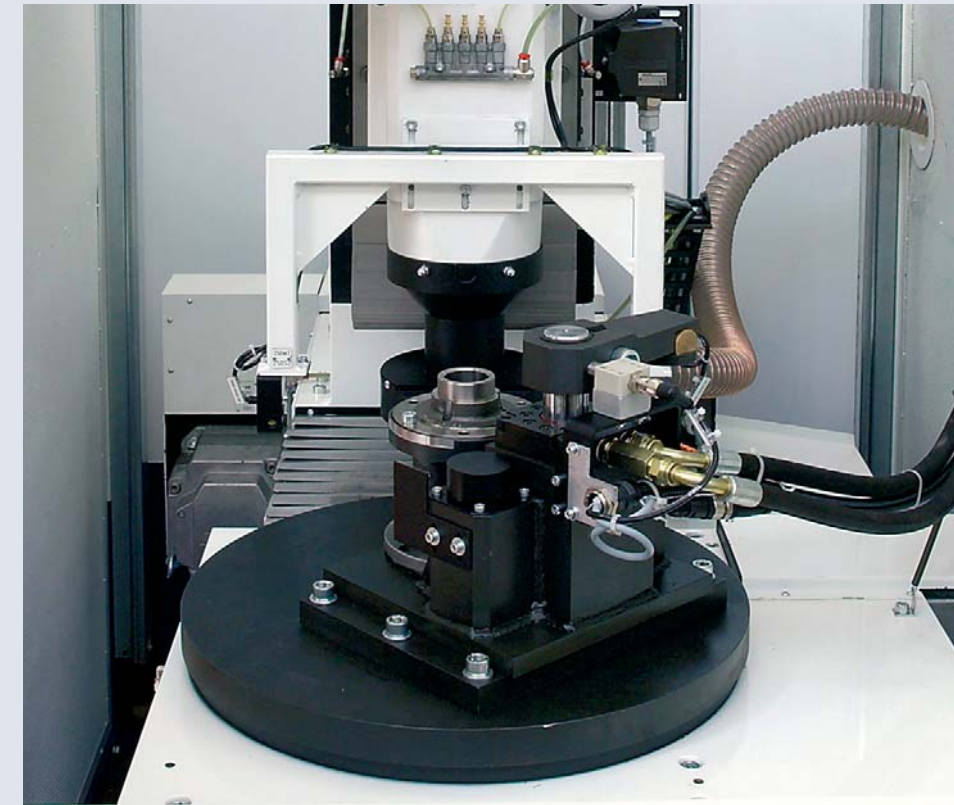
Equilibratrice automatica per frizioni completa di pressa di rivettatura.

Automatic balancing machine for clutches equipped with riveting press unit.



Macchina automatica per equilibratura "tamburi" per camion, completa di caricatore automatico e unità di fresatura.

Automatic balancing machine for truck "drums", complete with automatic loader and milling unit.



Macchina automatica per equilibratura di parti di differenziale automobilistico, completa di unità di fresatura.

Automatic balancing machine for components of automotive differentials, complete with milling unit.



CARATTERISTICHE GENERALI	B10 / B11
Sistema operativo	Windows Xp Embedded, scheda industriale + DOM o panel PC touch screen (B11)
Esposizione dati	Monitor TFT 12" a colori o 15" Touch a colori (B11)
Immissione dati	Tastiera a pannello o schermo tattile Tastiera alfanumerica e mouse
Connessioni esterne	Seriale, Ethernet, connessione a PLC
Filtratura del segnale	wattmetrica digitale e scheda CEMB su bus
Interfaccia elettrica	Con scheda optoisolata
Unità di misura	gr, oz, g.mm, OZ.inch, etc, memorizzate con programma pezzo
Piani di correzione	1 - 2 - 3 - 4
Velocità di equilibratura u/min	70 ÷ 200.000
Calcolo tolleranze	Diretta o secondo ISO 1940 - API, anche su piani fittizi
Indicazioni squilibrio	Statico, dinamico e coppia dinamica

CARATTERISTICHE SOFTWARE	B10 / B11
N° programmi di equilibratura memorizzabili	1000
Taratura	con impostazione dimensionale dei dati del rotante oppure con programma di autoapprendimento
Autotaratura	effettuabile usando un rotante qualsiasi, anche non preventivamente equilibrato
Autodiagnosi	con visualizzazione di parametri utili al riconoscimento di eventuali difetti e controllo segnali di ingresso alla strumentazione
Scomposizione vettoriale degli squilibri	anche con componenti asimmetriche e diverse per piano inferiore, superiore, statico
Indicazione posizione del rotante	In forma numerica e con indicazione della posizione raggiunta; con diagramma polare è evidenziato un vettore rotante in sincronismo col pezzo. Indicazione posizione con definizione 0.1°.
Cicli di misura	Possibilità di ciclo continuo con analisi di stabilità della misura per rotanti con problemi di regimazione transitori.
Compensazione elettronica	dell'eccentricità dell'attrezzo di montaggio del rotante e di squilibri sistematici (es. chiavette, ecc.)

SOFTWARE OPZIONALI	B10 / B11
	<ul style="list-style-type: none"> - Scomposizione squilibrio con correzione con pesi discreti (rivetti-contrappesi, ecc.). I diversi contrappesi sono da inserire nelle posizioni angolari predefinite. È possibile collegare una cassettera con lampade (opzione). - Correzione con 3 masse fisse: permette la correzione dello squilibrio di mole o utensili tramite lo spostamento di tre contrappesi d'uguale valore. - Test ISO - Analisi del segnale FFT - Programma di stabilizzazione delle misure utile in processi dove si deve attendere un assetamento meccanico.

Dettagli ulteriori sulle strumentazioni di misura sono disponibili sui depliant specifici.

MAIN CHARACTERISTICS	B10 / B11
Operating system	Windows Xp Embedded, industrial card + DOM or PC touch screen panel (B11)
Data display	12" TFT colour monitor or 15" colour touchscreen (B11)
Data input	Keyboard with panel or touchscreen Alphanumeric keyboard and mouse
External connections	Serial, Ethernet, connection to PLC
Signal filtering	Digital wattmetric and CEMB board on bus
Electrical interface	With optoisolated board
Unit of measurement	gr, oz, g.mm, OZ.inch, etc, memorized with the part program
Correction planes	1 - 2 - 3 - 4
Balancing speed rpm	70 to 200.000
Calculation of tolerances	Direct or according to ISO 1940 - API, also on imaginary planes
Indications of unbalance	Static, dynamic and dynamic couple

SOFTWARE CHARACTERISTICS	B10 / B11
N° of balancing programs memorizable	1000
Calibration	by setting rotor data or specific calibration in self-learning mode
Self-calibration	can be carried out using any rotor, not balanced previously
Self-diagnostics	display of machine error codes and control of input signal
Vectorial unbalance splitting	Also with non-symmetric components and different components for lower plane, upper plane, static
Indication of rotor position	In numeric form and with indication of the position reached; a rotor vector is shown in synchronization with the workpiece via polar diagram. Position indication with resolution 0.1°.
Measuring cycles	Possibility of continuous cycle with analysis of stability of the measurement for rotors with problems of transitory conditions.
Electronic compensation	of the eccentricity of the rotor clamping fixture and systematic unbalances (e.g. keys, etc.)

SOFTWARE OPTIONS	B10 / B11
	<ul style="list-style-type: none"> - Unbalance splitting with correction through discrete weights (rivets-counterweights, etc.). The various counterweights should be inserted in the predetermined angular positions. It is possible to connect a drawer with indicator lamps (option). - Correction with 3 fixed weights: this allows correction of the unbalance of grinding wheels or tools through shifting of three counterweights of equal value. - ISO test - FFT signal analysis - Program for stabilizing measurements for balancing rotors where a mechanical settlement is needed first.

Further details on the measuring instruments are available on specific brochures.



B11



B10/2

Stampante

Alle strumentazioni sono applicabili stampanti per le certificazioni dello squilibrio iniziale e finale e per la stampa dei parametri macchina.

Printer

All instruments can be equipped with printers to produce balancing certificates and print out machine parameters.

