



■ مهندس ابوالقاسم قادری
کارشناسی مهندسی مکانیک
مدیرعامل شرکت جداسازی ارتعاشات

۱۵ عامل ایجاد سروصدا و ارتعاش در تجهیزات دوار

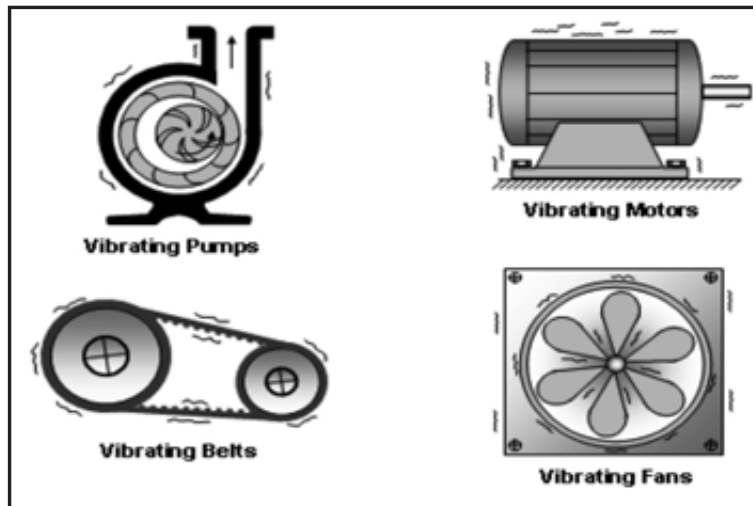
۱- مقدمه

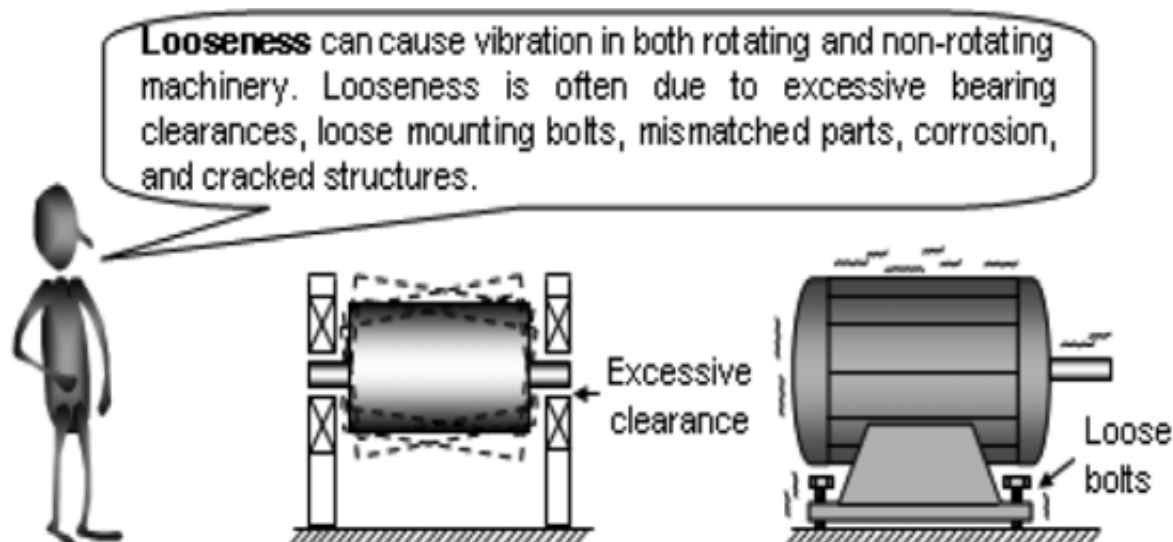
هدف از نگارش این مقاله آشنایی با عوامل ایجاد ارتعاش و سروصدا در ماشین آلات دوار می باشد. قبلاً مقالات زیادی در این زمینه ارائه شده است که هر کدام روی تعدادی از این عوامل تاکید کرده اند؛ موارد مهمی نظیر نابالانسی و ... به طور عمیق توسط مهندسين مکانیک و تعمیرات تشریح شده است، اما عوامل دیگری هم وجود دارد که از چشم همه پنهان مانده است و در این مقاله سعی شده به طور جامع و همه جانبه (اما نه

حتماً عمیق) به تمامی این موضوعات پرداخته شود.

۲- عوامل ایجاد ارتعاش در تجهیزات

- عوامل عمده ارتعاش در تجهیزات عبارتند از:
- الف- شل شدن تدریجی اتصالات
 - ب- تشدید
 - ج- عدم روانکاری مناسب بیرینگ، چرخ دنده و یاتاقان ها





شکل ۱- شل‌شدگی اتصالات

اینکه کسی به او کمک کند در حال تاب بازی است. فرضاً هر ۳ ثانیه یک تاب کامل می‌خورد. حال اگر فردی هر ۳ ثانیه یک‌بار و در زمانی که پسر بچه در اوج یا ابتدای مسیر است او را هل دهد، چه اتفاقی می‌افتد؟ به تدریج دامنه حرکت تاب بیشتر و بیشتر می‌شود تا به حداکثر ممکن برسد.

در اینجا مجموعه پسر بچه و تاب یک سرعت نوسان طبیعی خاص دارند که اگر برخلاف این زمان‌بندی او را هل دهند، حرکتش کند و به دلیل خنثی شده نیروها، به تدریج می‌ایستد. اگر هماهنگ با این زمان‌بندی او را هل دهند، با نیروی کمی، لحظه به لحظه دامنه حرکتش افزایش می‌یابد.

یک مثال دیگر گزارش‌های متعددی است که از نوسان

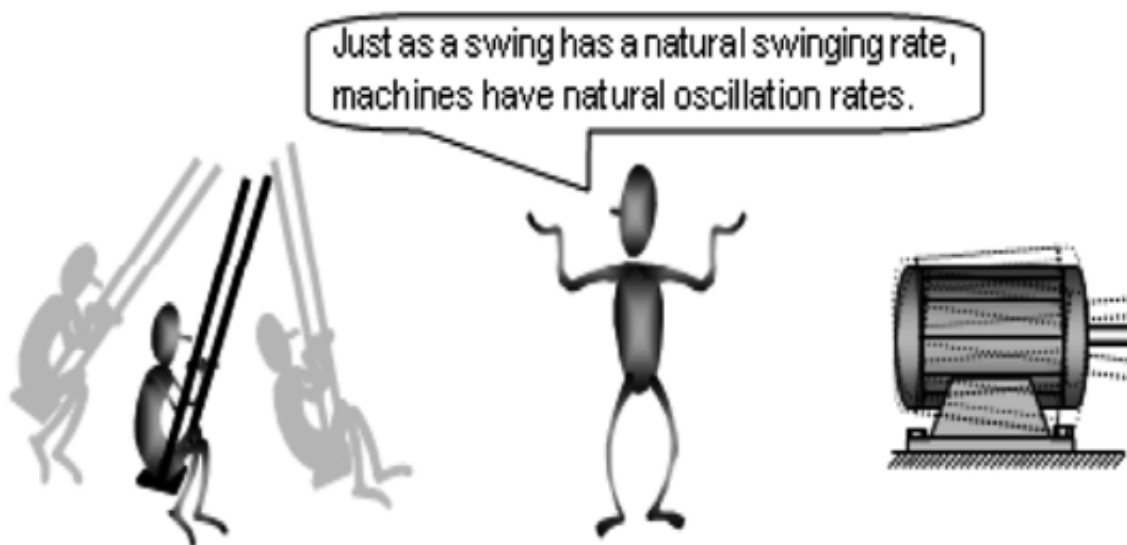
د- فرسوده شدن لاستیک کوپلینگ‌ها
ه- وجود نیروی تکرار شونده

۱-۲- شل شدن اتصالات

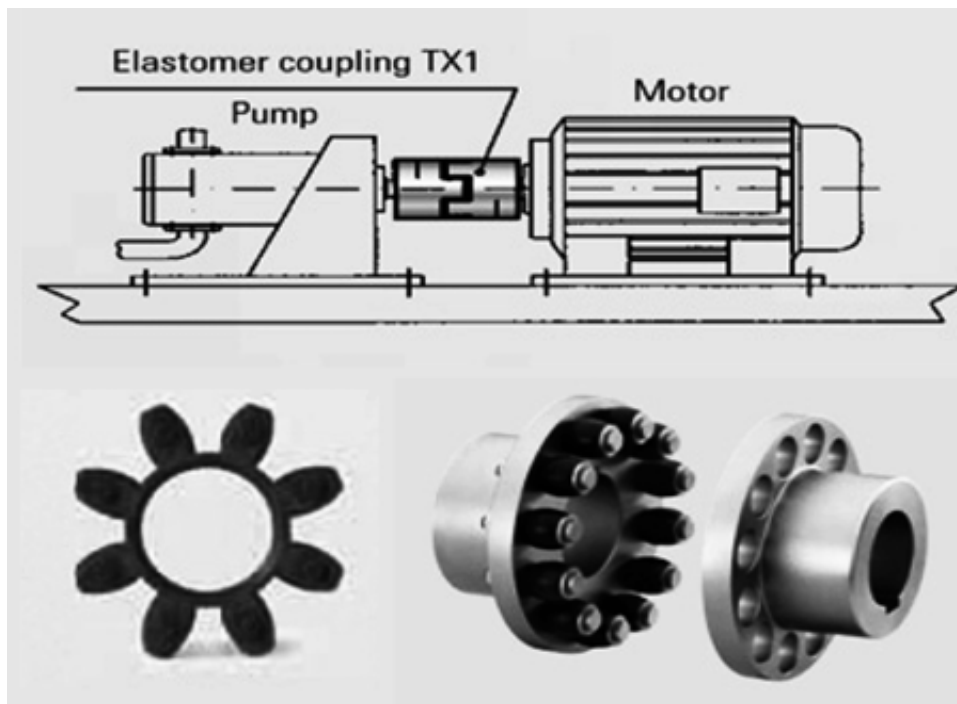
شل شدن پیچ و مهره‌ها هم در تجهیزات دوار و هم غیردوار باعث تولید ارتعاشات و سروصدا می‌شود. علل به وجود آمدن آن عبارتند از: تolerانس زیاد سوراخ‌کاری محل پیچ‌ها، عدم استفاده از واشر فنری، خلاصی نشیمنگاه بیرینگ‌ها و مونتاژ بد اجزاء ماشین.

۲-۲- تشدید

یک پسر بچه را در حال تاب‌بازی در پارک تصور کنید بدون



شکل ۲- نمایش موضوع تشدید



شکل ۳- کوبلینگ

۳-۲- عدم روانکاری (روغن و گریس کاری یا تاقان، بیرینگ و چرخ دنده‌ها)

۴-۲- پاره و فرسوده شدن لاستیک‌های کوبلینگ

۵-۲- اعمال نیروی تکراری

تصور کنید یک قایق کنار اسکله بسته شده است و امواج دریا به صورت ملایم و پی‌درپی به آن ضربه می‌زند. در این حالت قایق شروع به لرزش و تلاطم می‌کند. در اینجا نیروی تکراری امواج دریا باعث ارتعاش قایق شده است.

لرزش ماشین‌آلات هم ناشی از یک سری نیروهای تکراری است که عمدتاً منشأ داخلی دارند. دستگاههایی که از لحاظ فنی کیفیت ساخت خوبی دارند، اگر در محیط کار صدمه‌ای نبینند سال‌های متمادی بدون لرزش و سرو صدا کار می‌کنند. صدمات با گذشت زمان به یکی از اشکال زیر ظاهر می‌شوند:

الف- ناهم‌محوری (Misalignment): همان‌طور که در شکل ۴ دیده می‌شود ناهم‌محوری شفت در حالات موازی و زاویه‌ای به وجود می‌آید.

ب- بد کار کردن (Improperly Driven): در شکل ۴ بد کار کردن انواع ماشین مشاهده می‌شود.

ج- نابالانسی (Imbalance): دلایل خروج دستگاه از توازن عبارت است از:

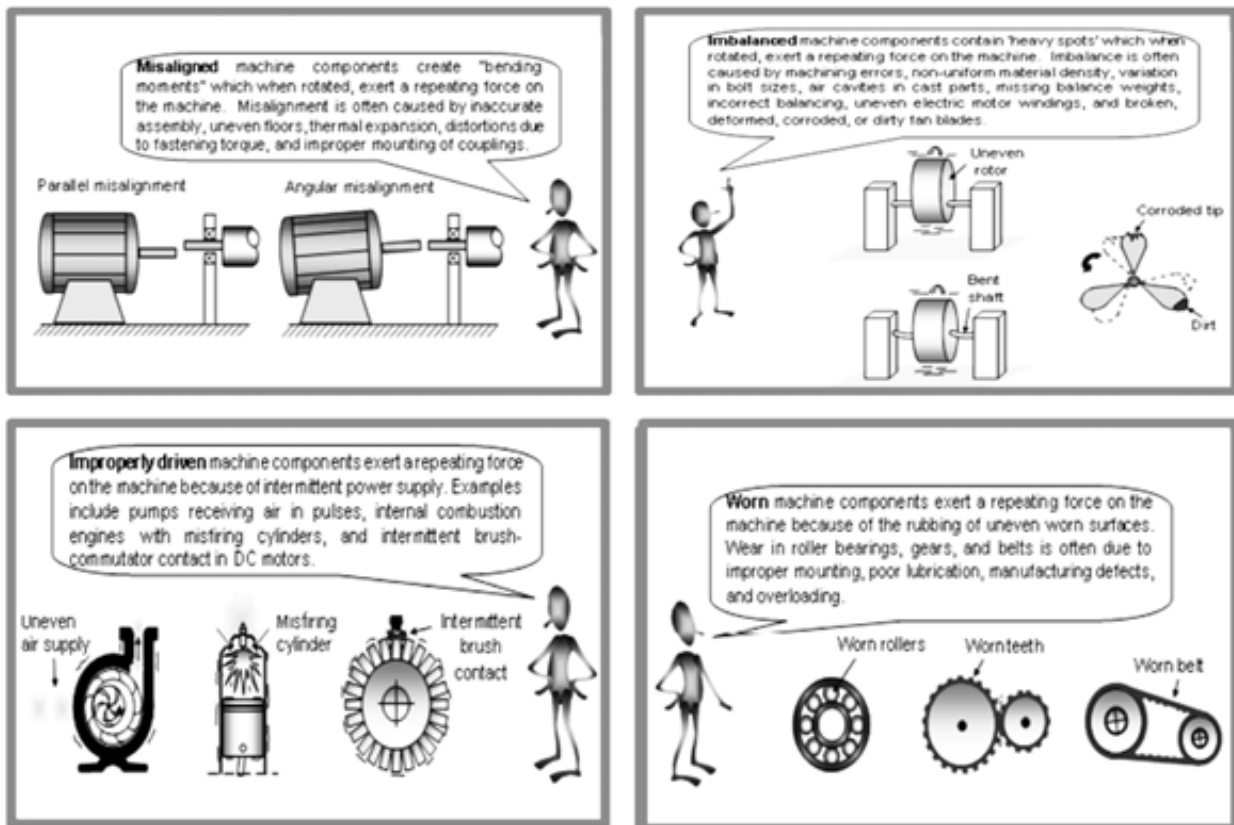
- یکنواخت نبودن دانسیته مواد

و تخریب سالن‌های کنسرت منتشر می‌شود که دلیل آن تحریک‌های ناشی از فعالیت‌های ریتمیک می‌باشد. اولین بار در کانادا و در سال ۱۹۷۵ حدود ۵۰۰ نفر که به‌طور هماهنگ مشغول رقص و پایکوبی بودند که سالن کنسرت بر سر آنها فرو ریخت. وقوع اتفاق‌های متعددی از این دست باعث شد تا استاندارد ۱۹۹۰ NBC برای حد شتاب، فرکانس و نیروهای دینامیکی ساختمان ضوابط سختگیرانه‌تری اعمال کند.

به همین شکل هر ماشینی هم یک فرکانس طبیعی (Natural frequency) مخصوص به خود دارد (یا فرکانس کوک شدن). حال اگر فرکانس کار دستگاه (Force frequency) به حول و حوش فرکانس طبیعی آن نزدیک شود، دامنه حرکت و انتقال نیروی ارتعاش به شدت افزایش می‌یابد تا به حداکثر ممکن رسیده و در نهایت موجب خسارت و تخریب ماشین می‌گردد. این پدیده حداکثر شدن دامنه را تشدید (رزونانس) گویند.

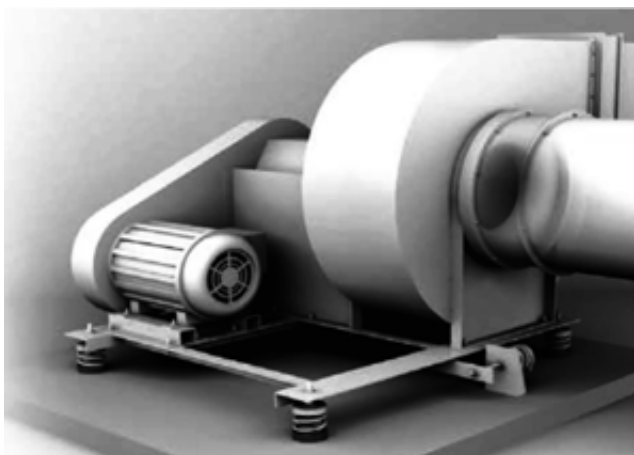
پدیده تشدید در ماشین‌آلاتی با دور متغیر، به دلیل عبور اجباری دور موتور از منطقه $f/f=1$ بیشتر اتفاق می‌افتد.

اما ماشین‌آلات امروزی به دلیل پیچیدگی اجزاء و بزرگی بدنه، معمولاً بیش از یک فرکانس طبیعی دارند که ارتعاشات متعددی تولید می‌کند. سه راهکار برای رفع این مشکل وجود دارد که عبارتند از: افزایش وزن ماشین، افزایش سختی و افزایش میرایی.



شکل ۴- صدمات وارده به ماشین که موجب ارتعاش آن می‌گردد

- ۲- قرار دادن دستگاه در طبقات بالاتر از زمین: نصب دستگاه‌های دوار سنگین در طبقات همیشه با چالش‌هایی روبرو بوده است؛ از قبیل:
- نرمی سازه و ایجاد ترک‌های مویین در کف سازه
- درجه آزادی سازه نگهدارنده
- ایجاد تشدید و خطرات وقوع زلزله
- در مجموع کنترل ارتعاشات در طبقات بالا سخت‌تر از روی



شکل ۵- شاسی ضعیف و نازک

- استفاده از پیچ و مهره مختلف در یک قسمت یکسان ماشین
- افزایش ویسکوزیته و چسبندگی مواد
- خوردگی و شکسته شدن قسمتی از پروانه
- لنگی و انجام جوشکاری و تعمیر در قسمت دوار
- وجود مواد و گردوغبار و سخت شدن آنها در محل گریس‌خور، بیرنگ‌ها و یاتاقان‌ها.
- د- پارگی و آسیب‌دیدگی (Worn)

۳- سایر عوامل موثر در افزایش ارتعاشات

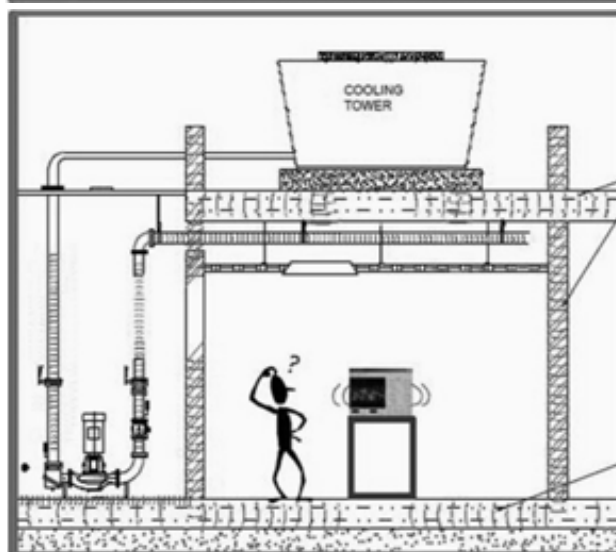
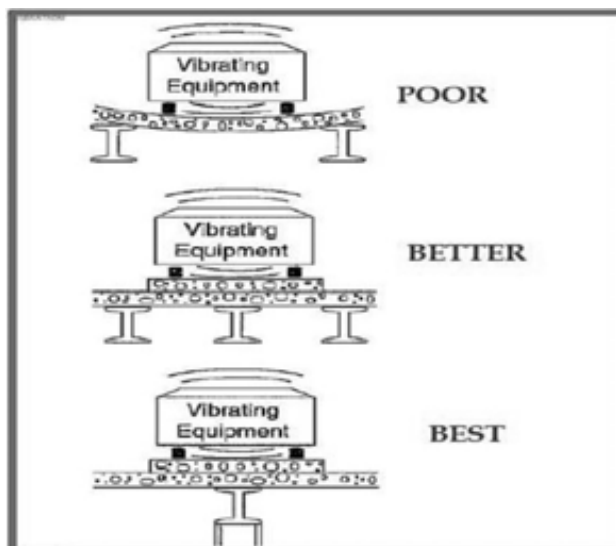
- برخلاف عوامل ذکر شده قبلی که همگی منشأ درونی داشته و با ارتعاش‌سنجی قابل تشخیص بودند، این عوامل عمدتاً منشأ بیرونی دارند و به راحتی توسط اپراتور با چشم قابل مشاهده هستند. این دلایل عبارتند از:
- ۱- نداشتن شاسی محکم و یکپارچه (بد ساخت بودن): همان‌طور که در شکل ۵ ملاحظه می‌شود شاسی این فن از پروفیل ضعیفی ساخته شده و در اثر فشار کاری به تدریج دفرمه خواهد شد.



شکل ۷- نامناسب وضعیف بودن فنر برای ماشین فوق



شکل ۸- وجود جسم خارجی در زیر دستگاه



شکل ۶- نصب تجهیزات در طبقات بالاتر از زمین

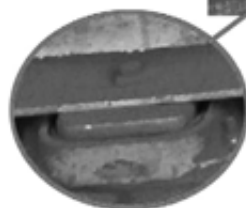
زمین است.

۳- مناسب نبودن نوع داکت یا لرزه‌گیر

۴- از کار انداختن داکت یا لرزه‌گیر: در شکل ۸ یک تکه آهن بین شاسی و زمین قرار داده شده و باعث انتقال لرزش به کف سازه و از کار افتادن لرزه‌گیر شده است.

۵- خشک شدن لرزه‌گیر و افزایش سختی آن در طی زمان طولانی: محفظه داخل لرزه‌گیر استفاده شده در شکل ۹ از مواد پودری پر شده و لاستیک داخل آن کاملاً از کار افتاده است.

۶- نصب غلط لرزه‌گیر: در شکل ۱۰ فاصله بین لرزه‌گیرها بسیار کم است. در بعضی موارد مثل پرس‌های فورج و ضربه‌ای، مخلوط‌کن‌ها، آسیاب و سرندهای ارتعاشی و یک سری دستگاه‌های سانتریفوژ، به دلیل ارتعاش زیاد، دستگاه شروع به حرکت کردن می‌کند. برای رفع این مشکل دستگاه را به زمین پیچ می‌کنند و بین فونداسیون و ماشین، لرزه‌گیر می‌گذارند. در این حالت بایستی تمامی اجزای ماشین از زمین ایزوله باشد؛ یعنی زیر پیچ و مهره‌ها حتماً و اشتر لاستیکی گذاشته شود. راه دیگر ساخت فونداسیون و ایزوله کردن آن از زمین است. این موضوع در شکل ۱۱ دیده می‌شود.



شکل ۹- محفظه داخل لرزه‌گیر از مواد پودری



شکل ۱۰- فاصله بین لرزه‌گیرها کم و تعداد آنها زیاد است و نامتقارن نصب شده‌اند.

۴- راهکارهای پیشنهادی جهت کاهش ارتعاشات

راهکارهای پیشنهادی جهت کاهش ارتعاشات عبارت است از:

الف- دقت در مرحله طراحی و ساخت دستگاه

ب- ارتعاش‌سنجی و پایش منظم

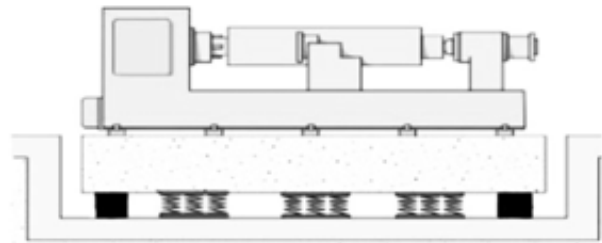
ج- انجام برنامه تعمیر و نگهداری

د- نصب صحیح سیستم لرزه‌گیر (شکل ۱۲) جهت

جلوگیری از انتقال و تشدید ارتعاشات (استفاده از اطلاعات

فنی و کاتالوگ‌های سازندگان لرزه‌گیر در این زمینه کمک

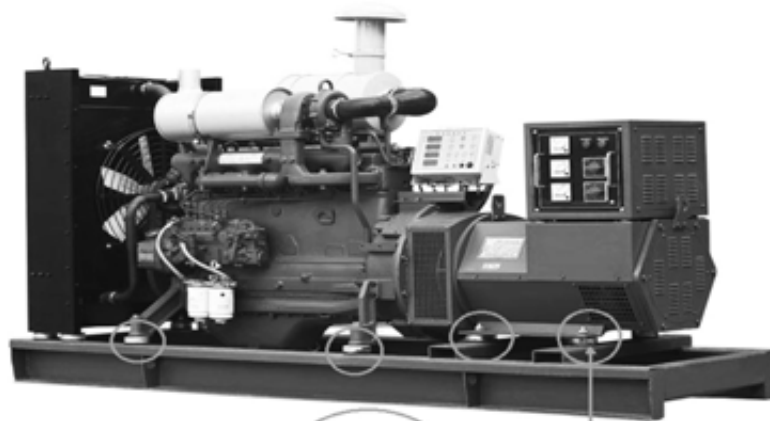
شایانی می‌کند).



شکل ۱۱- بلوک فونداسیون استاندارد

منابع:

- 1- www.commtest.com
- 2- ASHRE standard, 2006
- 3- Fabreeka noise and vibration control, 2007
- 4- Technical Handbook FSA, 'Ducting system, 4th edition, 2010
- 5- Vibration and shock isolation products/www.trellborg.com/industrialavs



شکل ۱۲- نصب صحیح یک ماشین