



دفترچه راهنمای

راهبند



فهرست

- 2 قطعات موجود در هر پکیج
- 2 مشخصات فنی
- 3 انواع راهبند
- 3 نصب و تنظیم
- 6 نمای فنی مرکز کنترل
- 7 دیپ سوئیچ S2
- 7 اتصال لوازم جانبی
- 8 کد دادن ریموت جدید به سیستم
- 8 پاک کردن تمام ریموت ها

قطعات موجود در هر پکیج

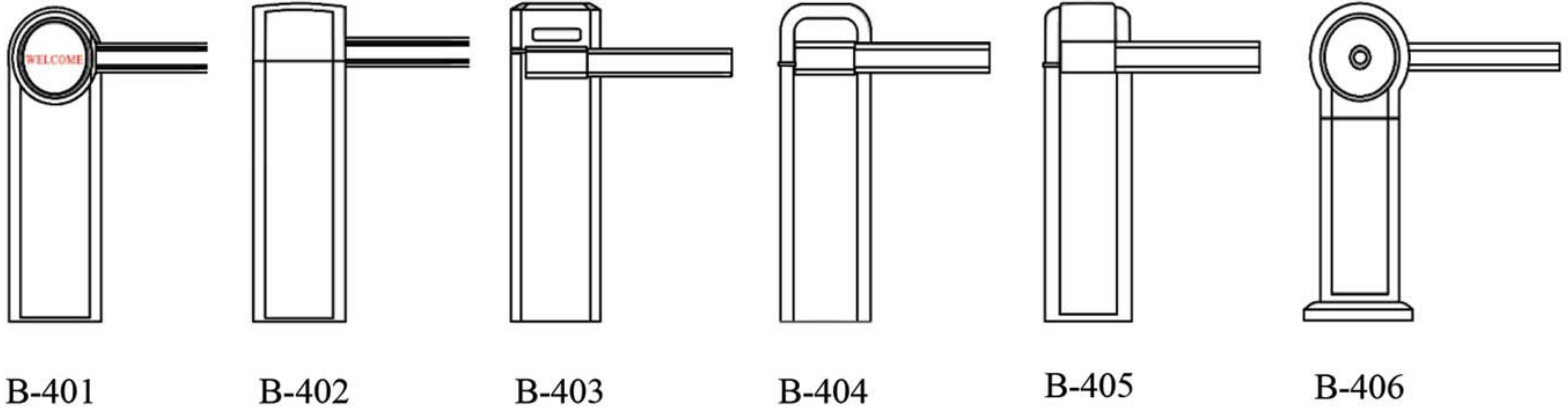
تعداد	نام	تصویر
1	راهبند الکترومکانیکی	
1	راهنمای عملکرد	
2	ریموت کنترل	
1	پایه نگه‌دارنده	
1	مرکز کنترل	
1	میله راهبند تلسکوپی 6 متری (بوم)	
	فتوسل (اختیاری)	
	فلاشر (اختیاری)	

مشخصات فنی

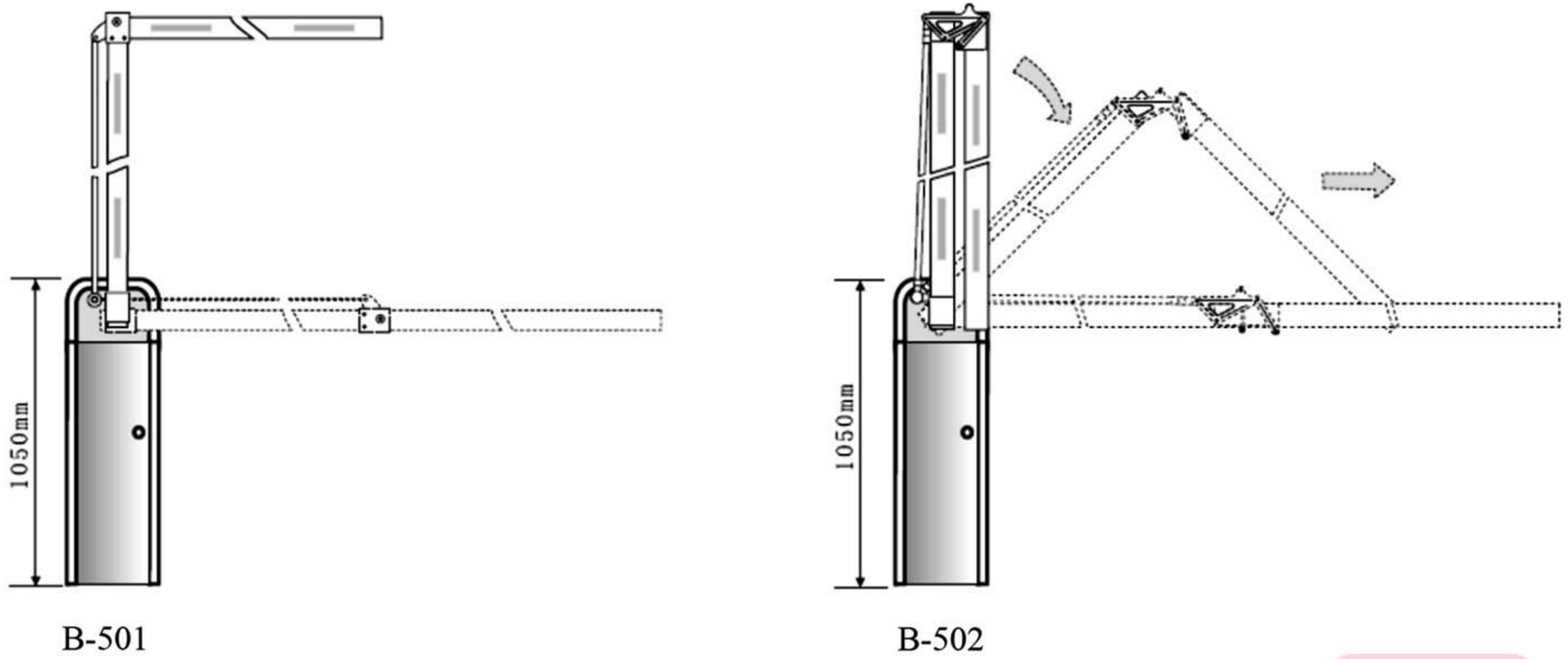
220V _{AC}	ولتاژ کاری
2800 rpm	دور موتور
90 وات	توان مصرفی
-20~ +50 °C	محدوده دمایی مجاز
6 متر	ماکزیمم طول میله راهبند
90 درجه	ماکزیمم زاویه باز شو
IP 55	استاندارد IP
(طول میله 4-6 متر) 6 ثانیه	زمان باز شدن
100 بار متوالی	تناوب کاری

انواع راهبند

الف : نوع پایه

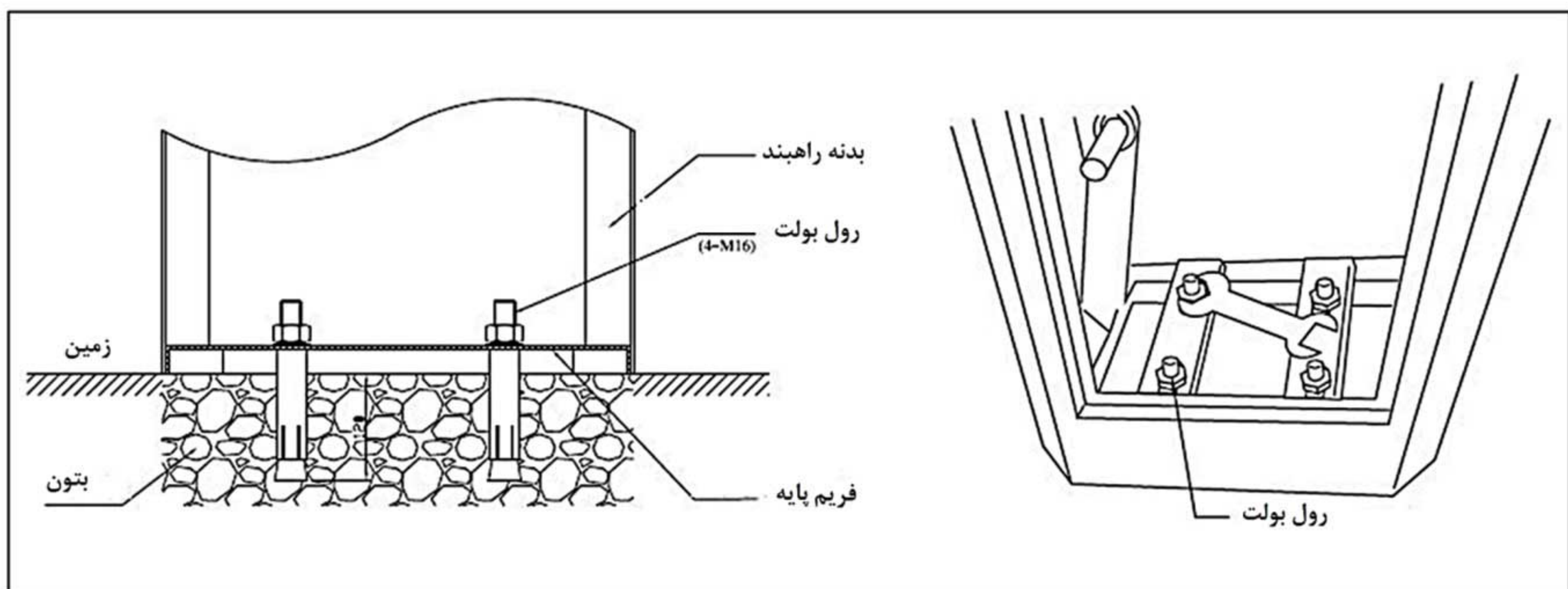


ب : نوع مفصلی

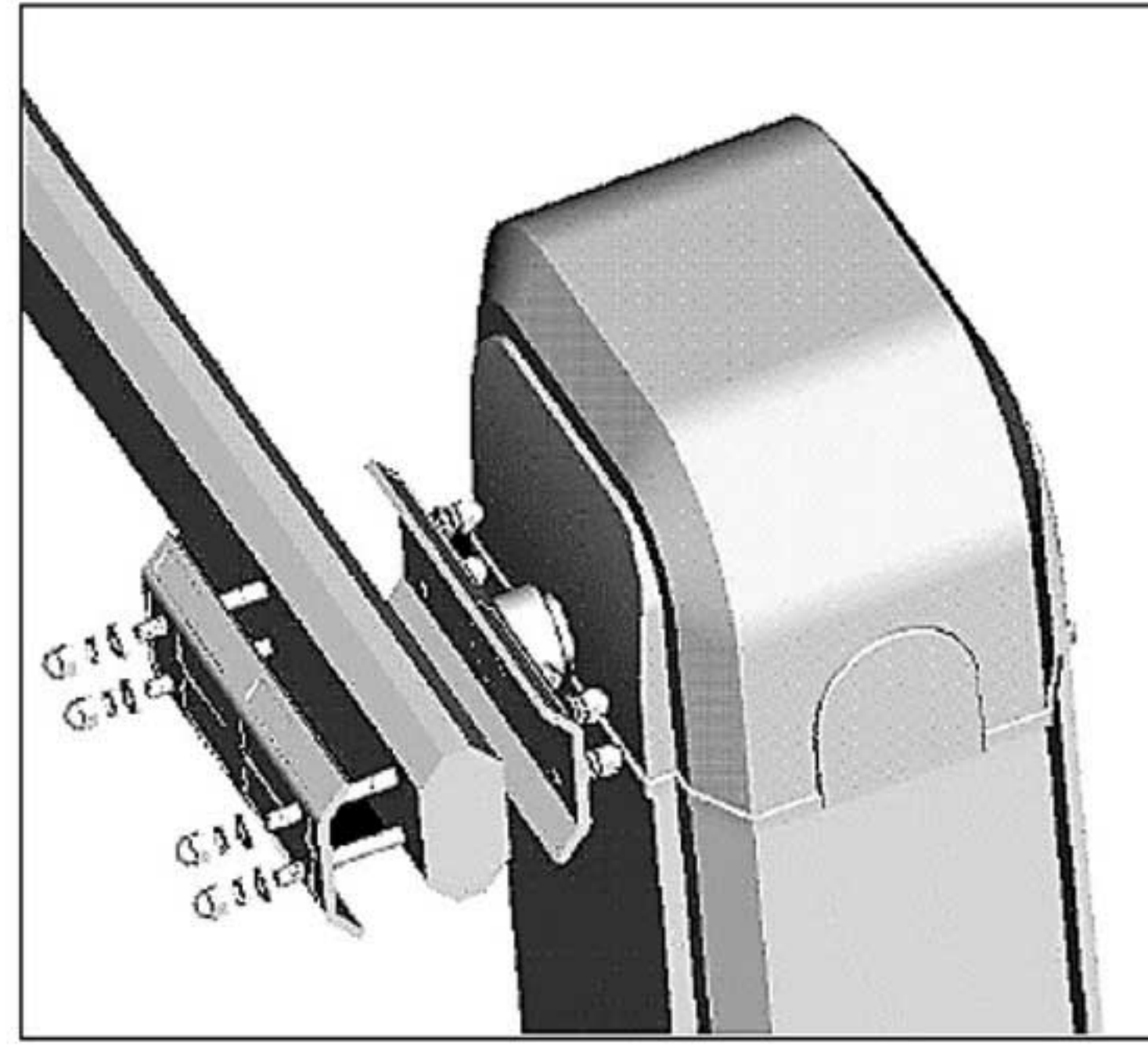


نصب و تنظیم

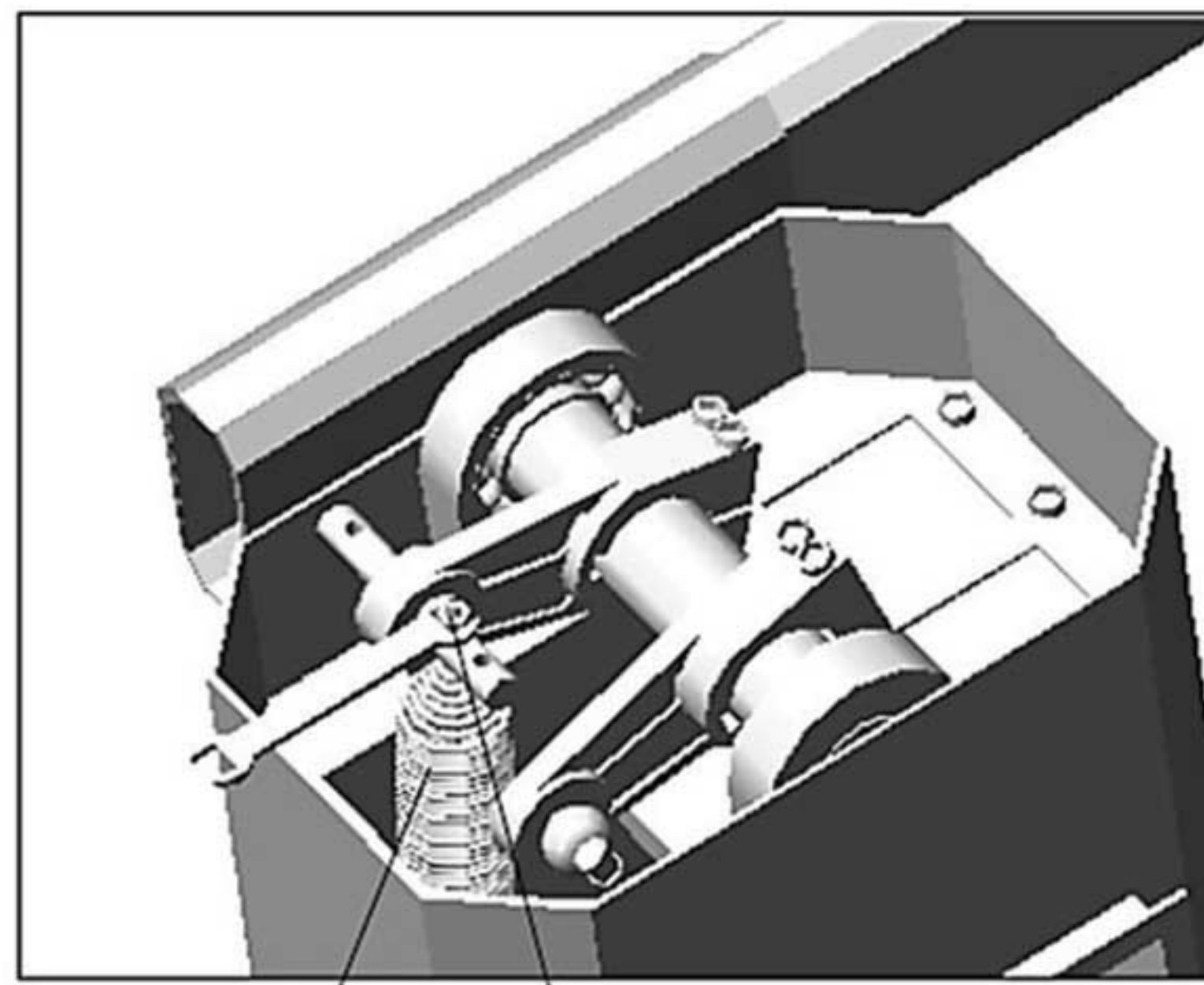
1- نصب راهبند بر روی زمین



2- نصب میله راهبند



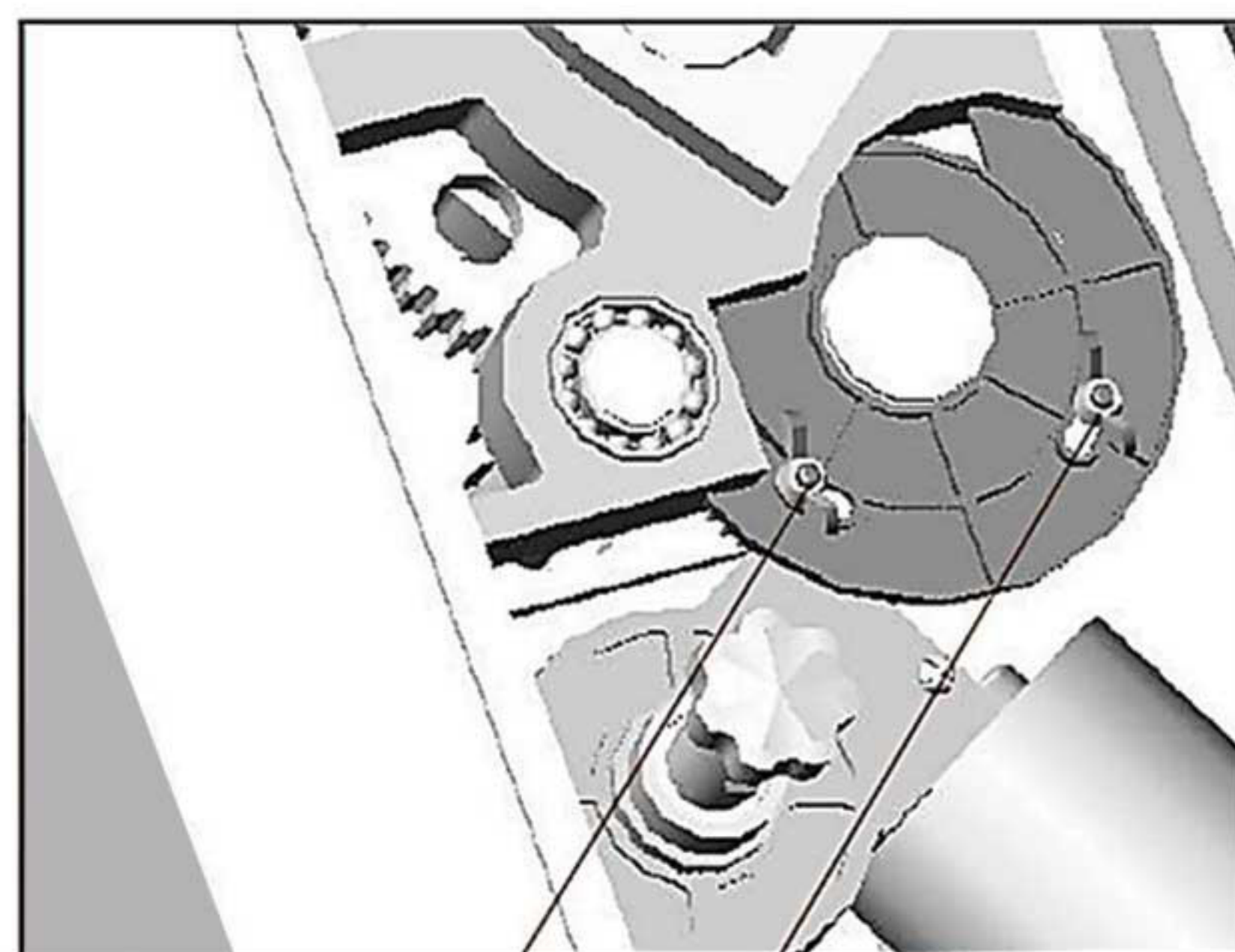
3- تنظیم فنر متناسب با طول میله راهبند



مهره تنظیم — فنر

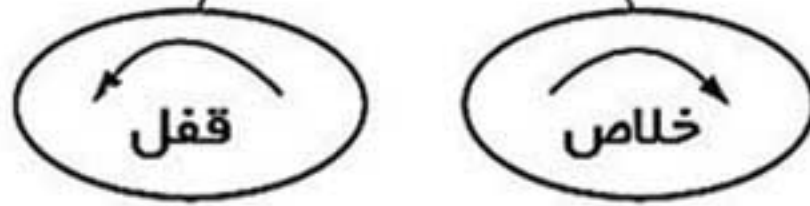
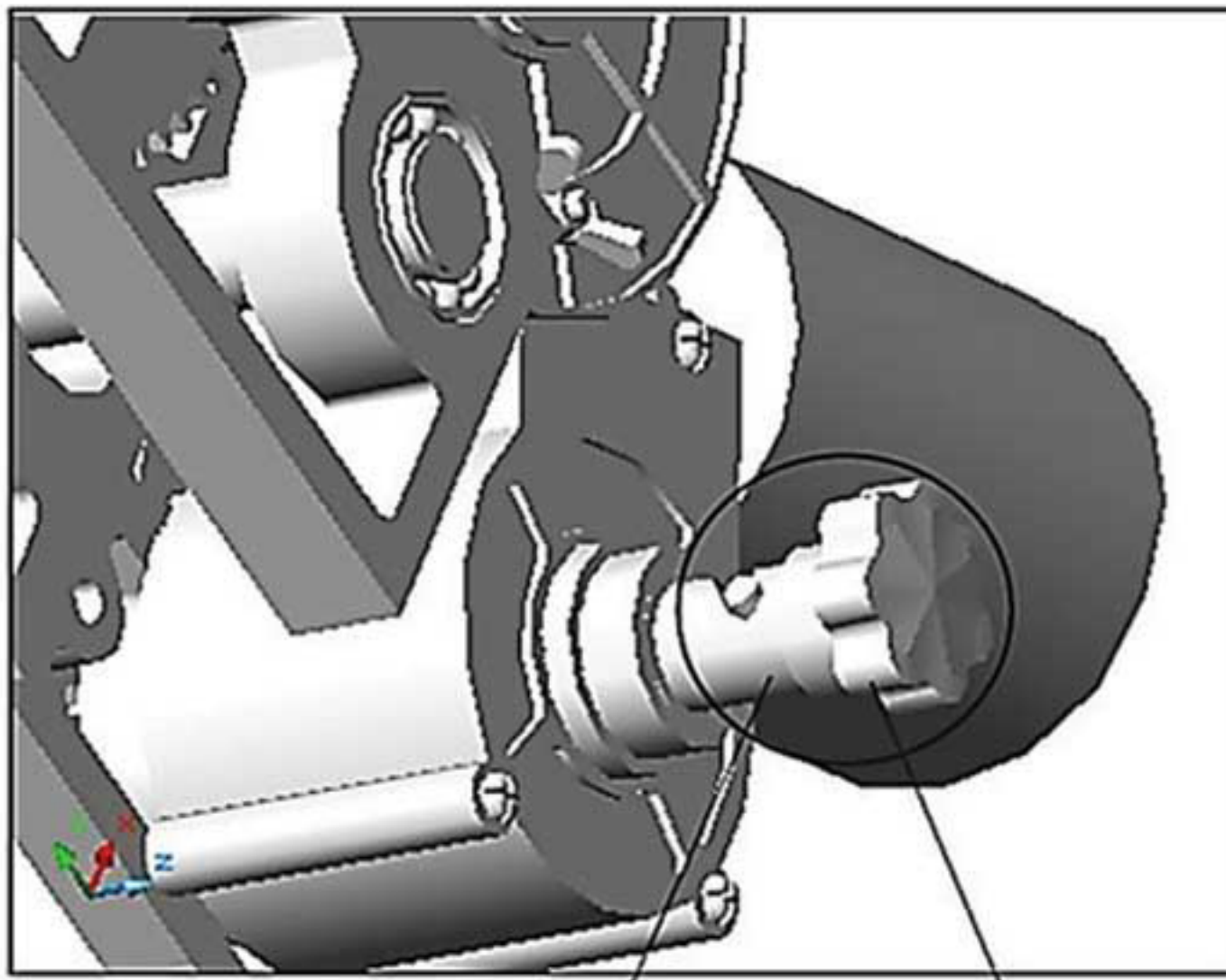
4- تنظیم محدوده عملکرد

حرکت راهبند توسط لیمیت سوئیچ‌های مغناطیسی کنترل می‌شود و محل بهینه آن‌ها در کارخانه تنظیم شده است. تنظیم لیمیت سوئیچ‌ها را تغییر ندهید.



پیچ تنظیم محل عمودی میله راهبند — پیچ تنظیم محل افقی میله راهبند

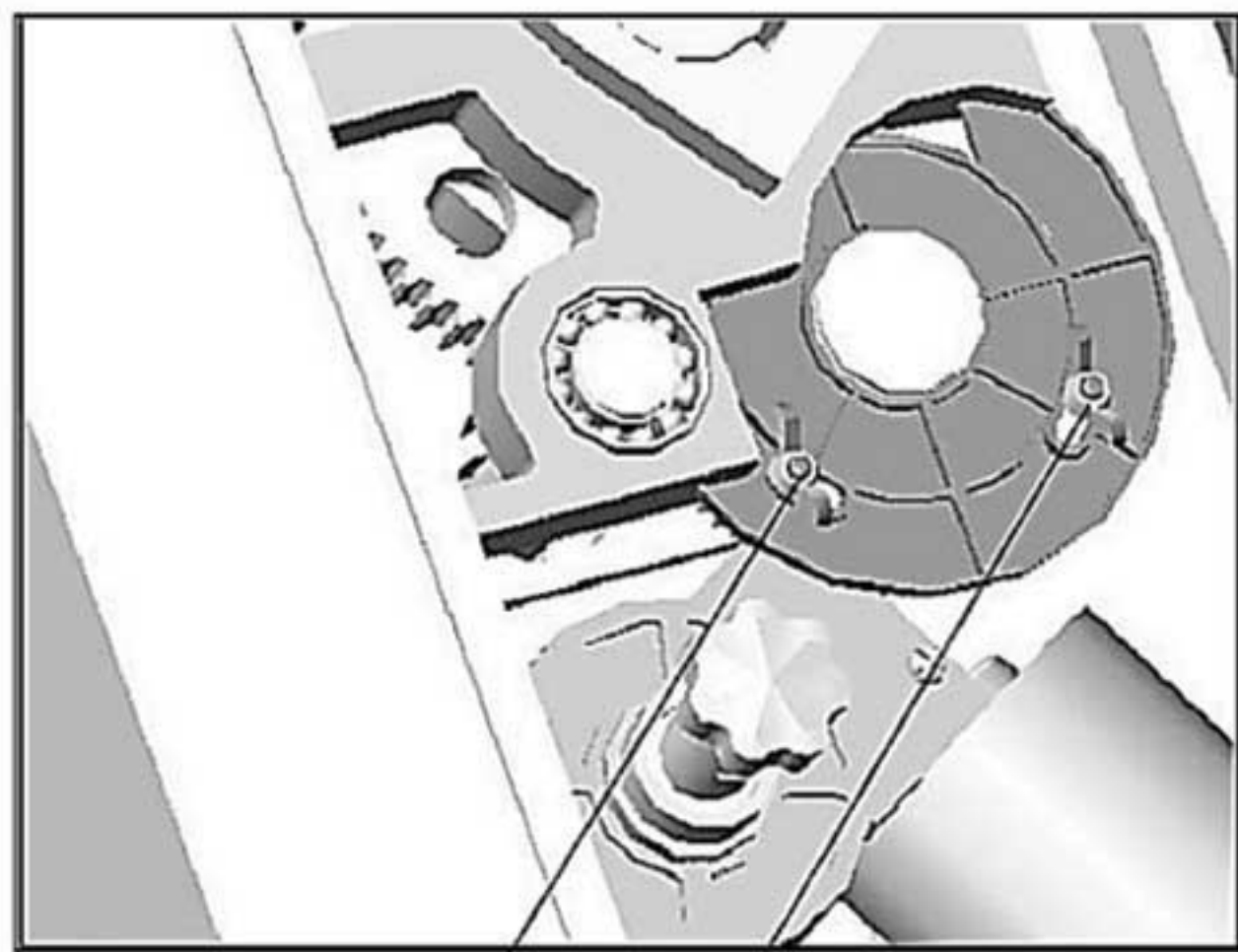
5- خلاص کن دستی



جهت خلاص کردن راهبند، خلاص کن را در جهت عقربه‌های ساعت بچرخانید. با این عمل موتور راهبند خلاص شده و بوم را می‌توان به صورت دستی بالا و پایین حرکت داد.

جهت خارج نمودن موتور راهبند از حالت خلاص، خلاص کن را خلاف جهت عقربه‌های ساعت بچرخانید.

6- تنظیم مکان افقی و عمودی میله راهبند



پیچ تنظیم حالت افقی بوم

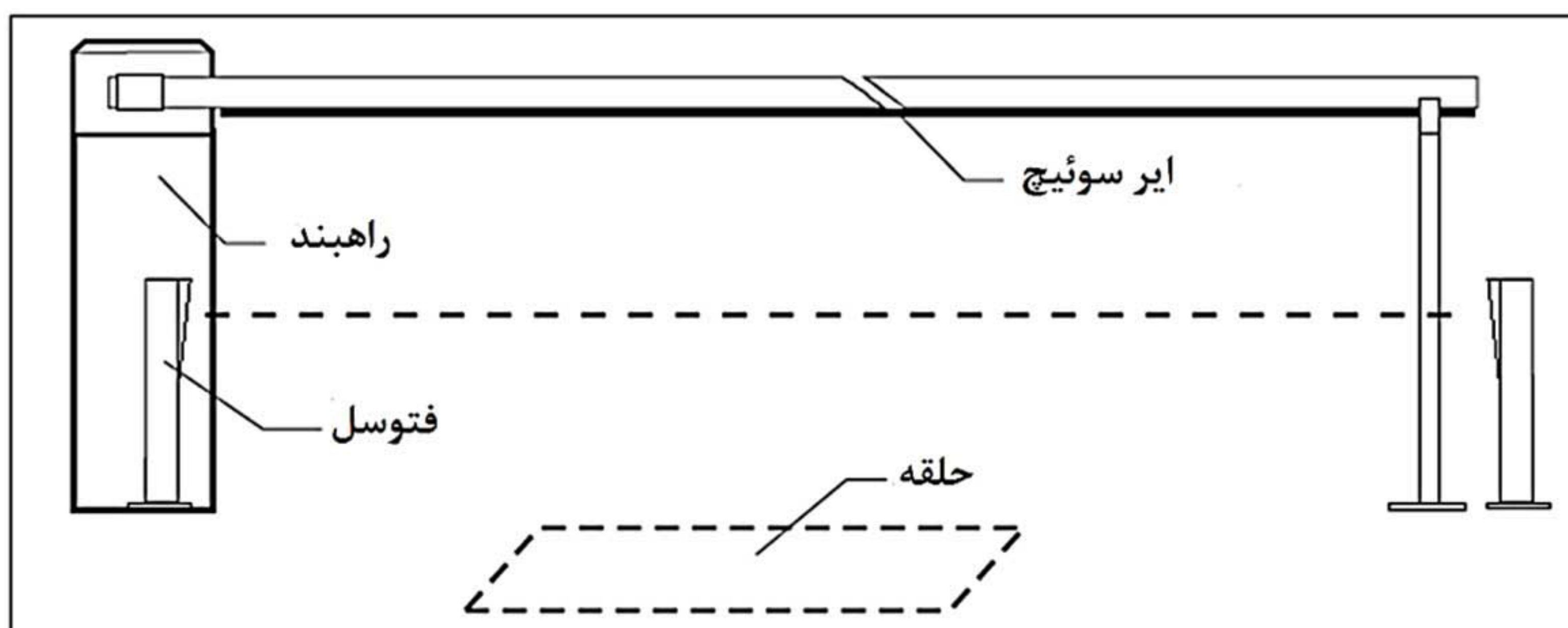
پیچ تنظیم حالت عمودی بوم

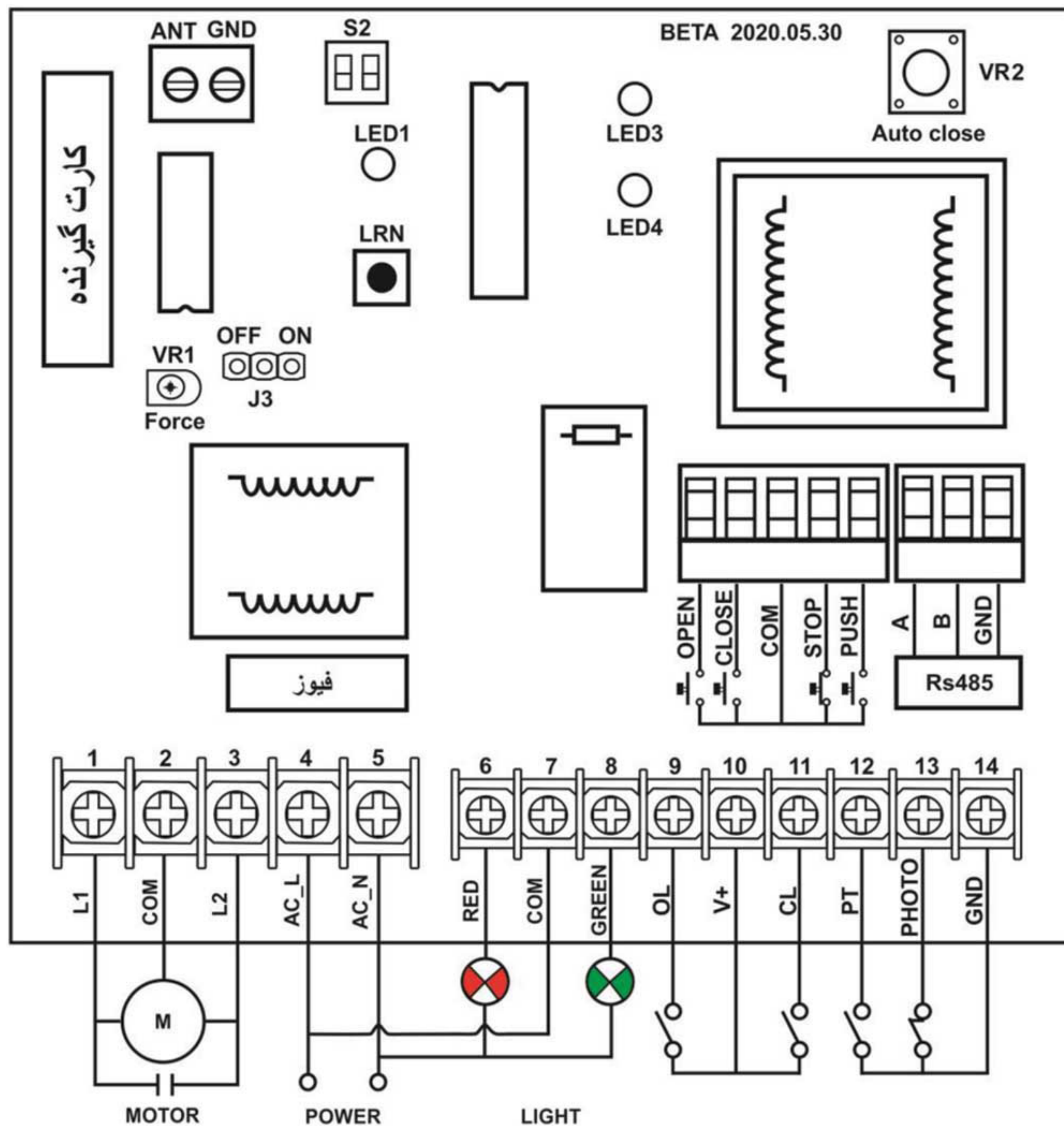
- 1- مهره‌های تنظیم را شل نمایید.
 - 2- پیچ تنظیم را به اندازه مورد نیاز بچرخانید.
- میله راهبند را چک کنید، در صورت موازی بودن میله راهبند با سطح زمین مهره‌ها را محکم نمایید.

7- تجهیزات ایمنی

در ابتدا لیمیت سوئیچ‌های راهبند و مرکز کنترل را وصل کنید.

سپس فتوسل و Loop detector و ولتاژ تغذیه را وصل کنید.





کانکتور کلید دستی		کانکتورهای ورودی / خروجی		
کلید NO باز شدن	Open	ترمینال اتصال موتور راهبند	L2 و COM، L1	1-2-3
کلید NO بسته شدن	Close	ترمینال تغذیه 220 ولت ورودی	AC_N و AC_L	4-5
مشترک	Com	ترمینال اتصال فلاشر قرمز	RED	6
کلید NC ایست	Stop	مشترک فلاشر	COM	7
کلید NO با عملکرد Step by step (باز - بسته)	Push	ترمینال اتصال فلاشر سبز	GREEN	8
		لیمیت سوئیچ حد باز شو	OL	9
		+12v تغذیه جانبی و سیگنال مشترک لیمیت سوئیچ	V+	10
		لیمیت سوئیچ حد بسته شو	CL	11
		اتصال Loop detector	PT	12
		اتصال فتوسل (چشمی الکترونیک)	PHOTO	13
		GND جانبی	GND	14

توجه:

- در صورت استفاده از کارتخوان برای باز کردن راهبند، خروجی رله کارتخوان را به Open و Com وصل نمایید.
- در صورت استفاده نکردن از کلید Stop، حتماً این کانکتور را به Com اتصال کوتاه کنید.
- در هنگام استفاده از Push اگر گیت راهبند در حال باز شدن باشد و کلید Push فشرده شود راهبند توقف خواهد کرد ولی در زمان بسته شدن با فشردن کلید Push راهبند ایست کرده سپس بوم باز خواهد شد.

دیپ سوئیچ S2 :

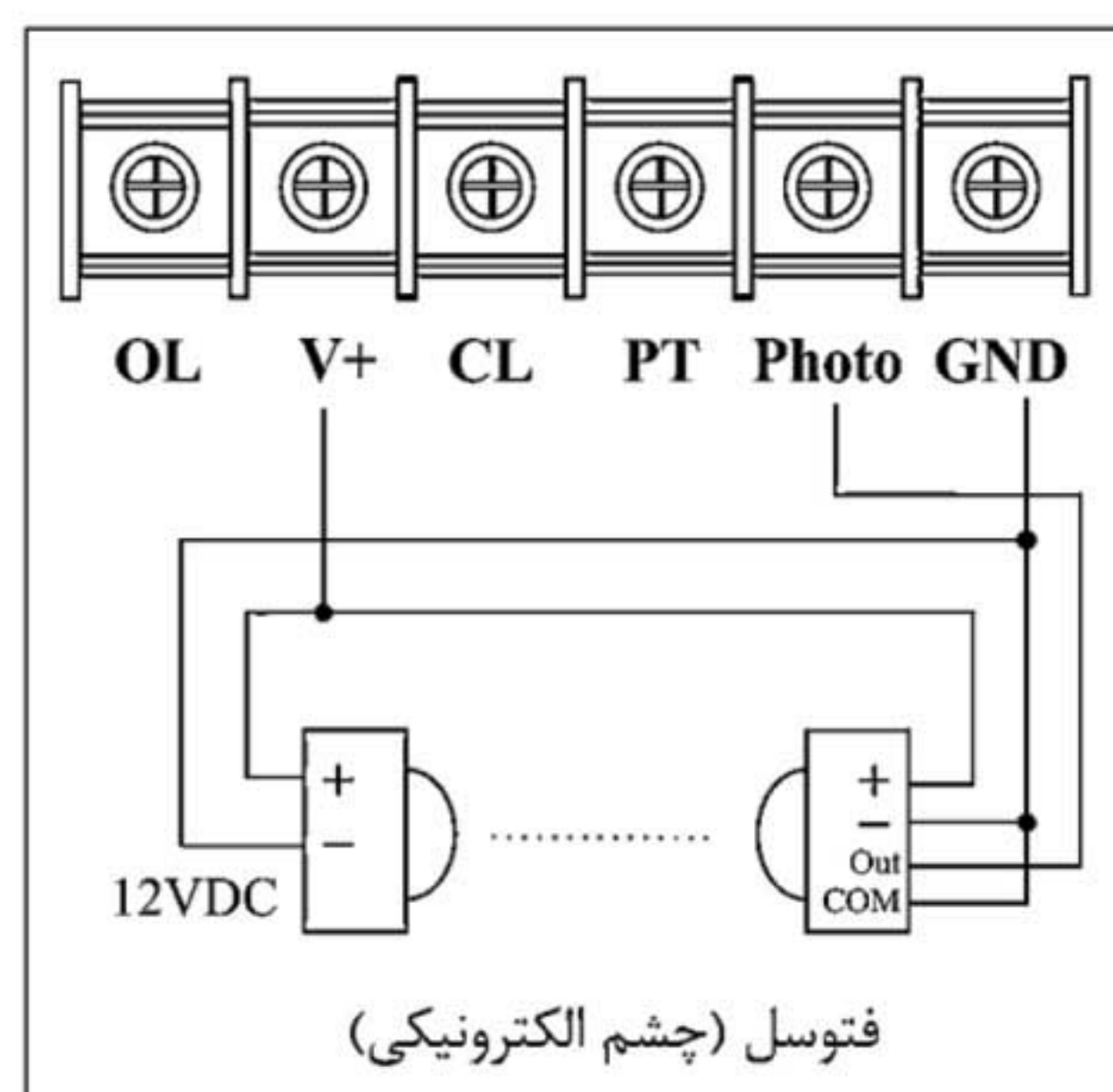
- دیپ سوئیچ 1: ON ← فعال کردن بسته شدن اتوماتیک (Auto close)
 - دیپ سوئیچ 1: OFF ← غیر فعال کردن بسته شدن اتوماتیک (Auto close)
- برای تنظیم زمان Auto close از پتانسیومتر VR2 استفاده نمایید. برای افزایش زمان Auto close پتانسیومتر را در جهت عقربه‌های ساعت بچرخانید.
- دیپ سوئیچ 2: ON ← فلاشر قرمز در هر دو زمان باز و بسته شدن روشن می‌شود.
 - دیپ سوئیچ 2: OFF ← فلاشر سبز پس از باز شدن کامل بوم و فلاشر قرمز در حین باز و بسته شدن روشن خواهند شد.

جامپر J3 :

- OFF: فعال کردن تشخیص مانع
 - ON: غیر فعال کردن تشخیص مانع
- میزان حساسیت تشخیص مانع در هنگام برخورد با مانع را به کمک پتانسیومتر VR1 تنظیم نمایید.

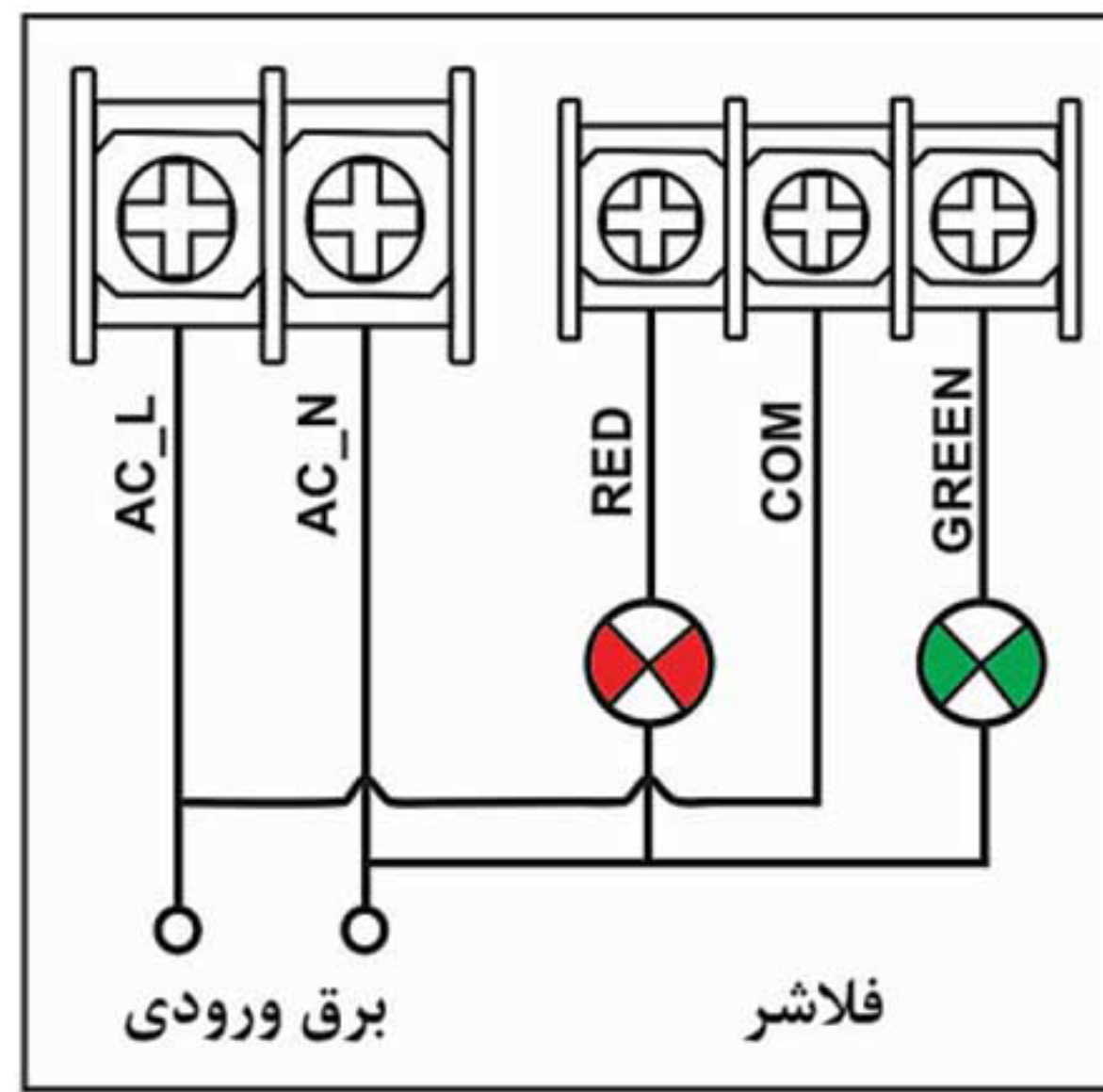
اتصال لوازم جانبی

فتوسل (چشمی الکترونیکی)



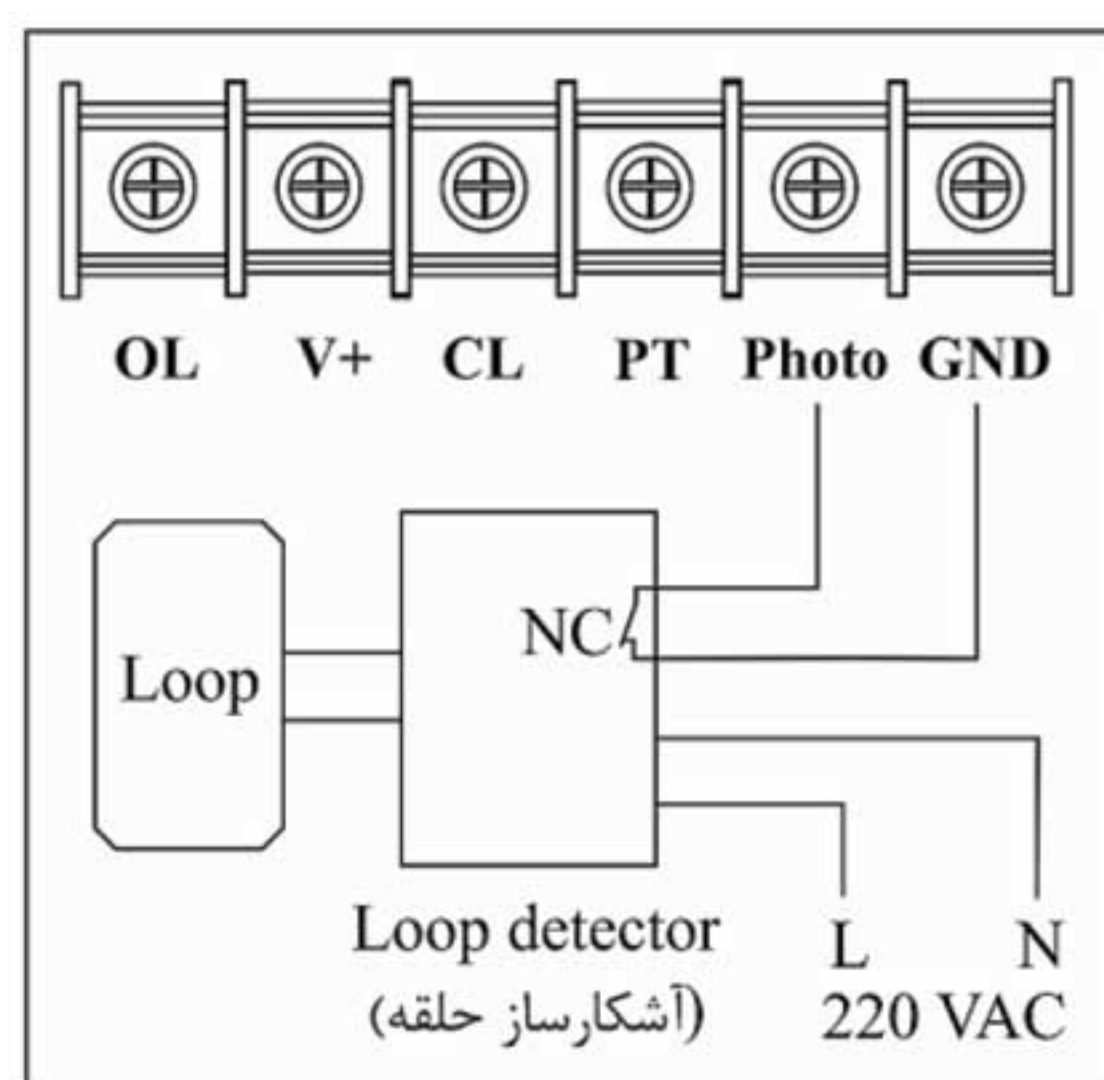
اگر راهبند در حال بسته شدن باشد با قرار گرفتن مانع در معرض دید فتوسل، راهبند باز خواهد شد و اگر باز باشد با دیدن مانع همچنان باز خواهد ماند.

توجه: در صورت استفاده از ترمینال PHOTO برای اتصال فتوسل یا Loop detector NC اگر Auto close فعال شود پس از گذشت زمان تنظیم شده گیت راهبند به صورت اتوماتیک بسته خواهد شد. زمان Auto close بین 1 تا 99 ثانیه قابل تنظیم است.

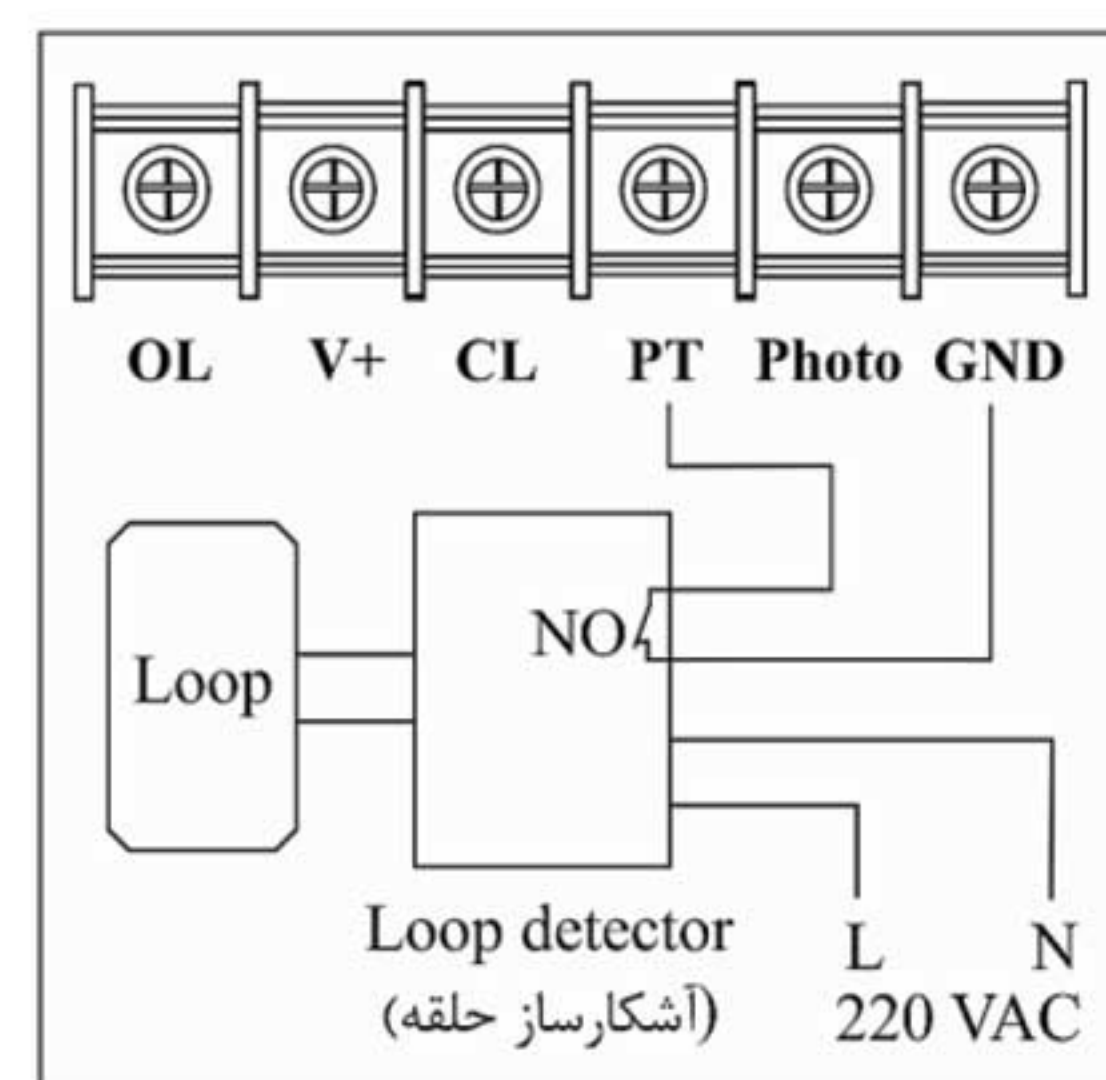


خروجی فلاشر برد به صورت رله آزاد می باشد. جهت اتصال فلاشر 220 ولت مطابق شکل فوق به COM رله سیم فاز را وصل کنید و به یک سر فلاشر سیم نول و به سر دیگر سیم RED یا GREEN را وصل کنید.

Loop detector



Loop detector NC



Loop detector NO

Loop detector NC: اگر راهبند در حال بسته شدن باشد با قرار گرفتن خودرو در محدوده حلقه، راهبند باز خواهد شد و اگر باز باشد تا عبور خودرو از محدوده حلقه گیت باز خواهد ماند.

Loop detector NO: اگر خودرو در محدوده حلقه قرار گیرد راهبند باز خواهد شد و با عبور خودرو راهبند فوراً بسته خواهد شد.

توجه: برای استفاده از Loop detector NO، Auto close باید OFF باشد.

کد دادن ریموت جدید به سیستم

دکمه LEARN روی برد کنترلی را فشرده و نگه دارید. تا نشان دهنده LEARN LED روشن شود. دکمه دلخواه از ریموت کنترل را فشار داده و نگه دارید تا LEARN LED چشمک زده سپس خاموش شود. در این حالت ریموت با دکمه دلخواه برنامه ریزی می شود. (ریموت های دیگر را نیز به همین روش ذخیره کنید.)

پاک کردن تمام ریموت ها

دکمه LEARN روی برد کنترلی را فشرده و نگه دارید تا LEARN LED روشن و سپس خاموش شود. تمام ریموت ها از حافظه پاک می شوند.

