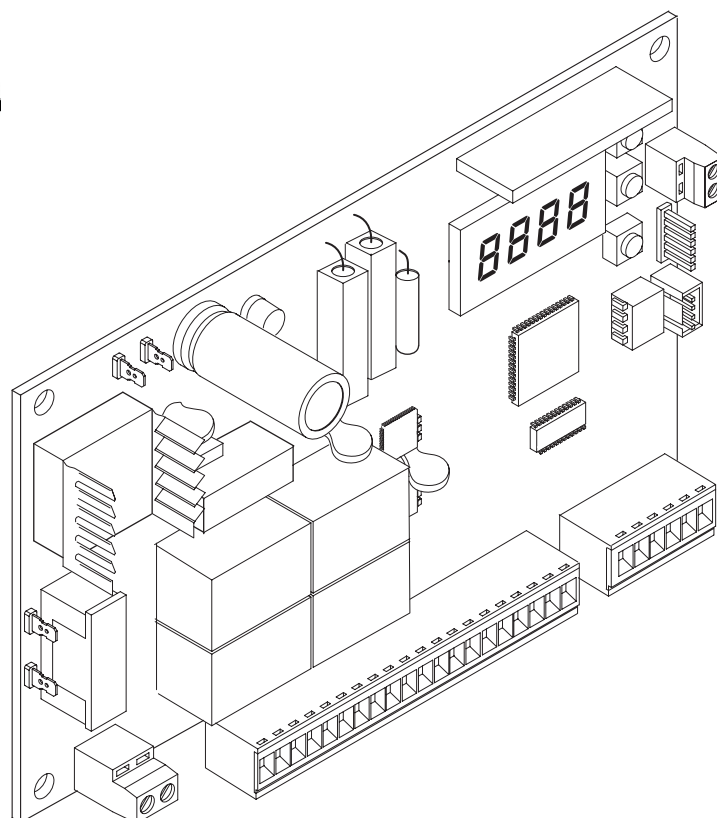


- I** QUADRO COMANDO
- GB** CONTROL PANEL
- F** CENTRALE DE COMMANDE
- D** SELBSTÜBERWACHENDE STEUERUNG
- E** CUADRO DE MANDOS
- P** QUADRO DE COMANDO



LIBRA-C-MA

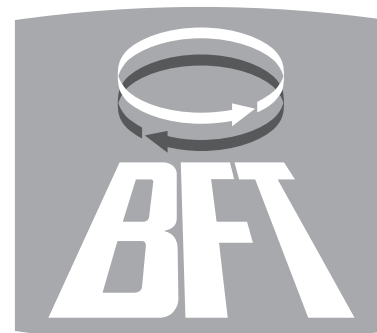


ISTRUZIONI D'USO E DI INSTALLAZIONE
INSTALLATION AND USER'S MANUAL
INSTRUCTIONS D'UTILISATION ET D'INSTALLATION
INSTALLATIONS-UND GEBRAUCHSANLEITUNG
INSTRUCCIONES DE USO Y DE INSTALACION
INSTRUÇÕES DE USO E DE INSTALAÇÃO



**AZIENDA CON SISTEMA
 DI GESTIONE INTEGRATO
 CERTIFICATO DA DNV
 = UNI EN ISO 9001:2000 =
 UNI EN ISO 14001:1996**

Via Lago di Vico, 44
 36015 Schio (VI)
 Tel.naz. 0445 696511
 Tel.int. +39 0445 696533
 Fax 0445 696522
 Internet: www.bft.it
 E-mail: sales@bft.it



**DICHIARAZIONE DI CONFORMITÀ / DECLARATION OF CONFORMITY / DÉCLARATION DE CONFORMITÉ
KONFORMITÄTSEKTLÄRUNG / DECLARACION DE CONFORMIDAD / DECLARAÇÃO DE CONFORMIDADE**

Fabbricante / Manufacturer / Fabricant / Hersteller / Fabricante / Fabricante:

BFT S.p.a.

Indirizzo / Address / Adresse / Adresse / Dirección / Endereço:

Via Lago di Vico 44
36015 - Schio
VICENZA - ITALY

- Dichiara sotto la propria responsabilità che il prodotto: / Declares under its own responsibility that the following product:
/Déclare sous sa propre responsabilité que le produit: / Erklärt auf eigene Verantwortung, daß das Produkt: / Declara, bajo su propia responsabilidad, que el producto: / Declara, sob a sua responsabilidade, que o produto:

Centralina di comando mod./ Control unit mod./ Unité de commande mod./ Steuerzentrale mod./ Central de mando mod./ Central do mando mod./

LIBRA C MA

- È conforme ai requisiti essenziali di sicurezza delle Direttive: / It complies with the main safety requirements of the following Directives: / Est conforme aux exigences essentielles de sécurité des Directives: / Es entspricht den grundlegenden Sicherheitsbedingungen der Direktiven: / Es conforme a los requisitos esenciales de seguridad de las Directivas: / Está conforme aos requisitos essenciais de segurança das Directivas:

BASSA TENSIONE / LOW VOLTAGE / BASSE TENSION / NIEDERSpannung / BAJA TENSION / BAIXA TENSÃO 73/23/CEE, 93/68/CEE (EN60335-1 ('03)) (e modifiche successive / and subsequent amendments / et modifications successives / und ihren nachfolgende Änderungen / e modificações sucessivas / y modificaciones sucesivas).

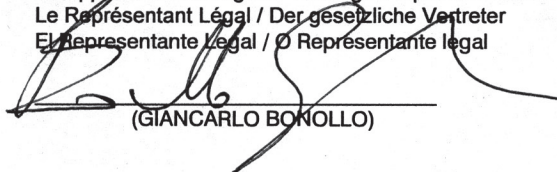
COMPATIBILITÀ ELETTROMAGNETICA / ELECROMAGNETIC COMPATIBILITY / COMPATIBILITÉ ÉLECTROMAGNÉTIQUE / ELEKTROMAGNETISCHE KOMPATIBILITÄT / COMPATIBILIDAD ELECTROMAGNETICA / COMPATIBILIDADE ELECTROMAGNÉTICA 89/336/CEE, 91/263/CEE, 92/31/CEE, 93/68/CEE (EN61000-6-1, EN61000-6-2, EN61000-6-3, EN61000-6-4, EN55014-1, EN55014-2) (e modifiche successive / and subsequent amendments / et modifications successives / und ihren nachfolgende Änderungen / e modificações sucessivas / y modificaciones sucesivas).

APPARECCHIATURE RADIO / RADIO SETS / INSTALLATIONS RADIO / RADIOAPPARATE / RADIOEQUIPOS / RADIOAPARELHOS 99/5/CEE (ETSI EN 301 489-3 (2000) +ETSI EN 301 489-1 (2000), ETSI EN 300 220-3 (2000)) (e modifiche successive / and subsequent amendments / et modifications successives / und ihren nachfolgende Änderungen / e modificações sucessivas / y modificaciones sucesivas).

DIRETTIVA MACCHINE / MACHINERY DIRECTIVE / DIRECTIVE MACHINES / MASCHINEN-DIREKTIV / DIRECTIVA MAQUINAS / DIRECTIVA MÁQUINAS 98/37/CEE (EN 12453('01), EN 12445 ('01), EN12978 ('03) (e modifiche successive / and subsequent amendments / et modifications successives / und ihren nachfolgende Änderungen / e modificações sucessivas / y modificaciones sucesivas).

SCHIO, 10/11/2005

Il Rappresentante Legale / The legal Representative
Le Représentant Légal / Der gesetzliche Vertreter
El Representante Legal / O Representante legal



(GIANCARLO BONOLLO)

Nel ringraziarVi per la preferenza accordata a questo prodotto, la ditta è certa che da esso otterrete le prestazioni necessarie al Vostro uso.

Leggete attentamente l'opuscolo "Libretto istruzioni" che lo accompagna in quanto esso fornisce importanti indicazioni riguardanti la sicurezza, l'installazione, l'uso e la manutenzione. Questo prodotto risponde alle norme riconosciute della tecnica e delle disposizioni relative alla sicurezza. Confermiamo che esso è conforme alle seguenti direttive europee: 89/336/CEE, 73/23/CEE, 98/37/CEE e loro modifiche successive.

1) GENERALITÀ

Il quadro comandi **LIBRA-C-MA** viene fornito dal costruttore con settaggio standard. Qualsiasi variazione, deve essere impostata mediante il programmatore a display incorporato o mediante UNIPRO. La Centralina supporta completamente il protocollo EELINK.

Le caratteristiche principali sono:

- Controllo di due motori in bassa tensione fino a 40W di potenza
- Regolazione elettronica della coppia con rilevamento ostacoli
- Ingressi controllo fincorsa
- Ingressi separati per le sicurezze
- Ricevitore radio incorporato rolling-code con clonazione trasmettitori.

2) FUNZIONI

PER L'INSTALLATORE: compilare la tabella con in parametri impostati al fine di facilitare future modifiche e manutenzioni.

Tra parentesi quadre [] sono indicati i valori preimpostati.

MENU PARAMETRI

Tempo Chiusura Automatica	[10s]	<input type="checkbox"/>
Coppia Motore 1	[50%]	<input type="checkbox"/>
Coppia Motore 2	[50%]	<input type="checkbox"/>
Coppia Motore 1 rallentamento	[45%]	<input type="checkbox"/>
Coppia Motore 2 rallentamento	[45%]	<input type="checkbox"/>
Tempo ritardo apertura	[1s]	<input type="checkbox"/>
Tempo ritardo chiusura	[1s]	<input type="checkbox"/>
Tempo veloce mot.1	[15s]	<input type="checkbox"/>
Tempo veloce mot.2	[15s]	<input type="checkbox"/>
Velocità rallentamento	[50%]	<input type="checkbox"/>
Zona	[0]	<input type="checkbox"/>

MENU LOGICHE

TCA	[OFF]	<input type="checkbox"/>
3 Passi	[OFF]	<input type="checkbox"/>
Blocca Impulsi in apertura	[OFF]	<input type="checkbox"/>
Chiusura rapida	[OFF]	<input type="checkbox"/>
Fotocellule in apertura	[OFF]	<input type="checkbox"/>
Test fotocellule	[OFF]	<input type="checkbox"/>
SCA/II°CH radio	[OFF]	<input type="checkbox"/>
N° motori attivi	[OFF]	<input type="checkbox"/>
Tenuta blocco	[OFF]	<input type="checkbox"/>
Uomo presente	[OFF]	<input type="checkbox"/>
Codice Fisso	[OFF]	<input type="checkbox"/>
Prog. Radio	[ON]	<input type="checkbox"/>
Master	[OFF]	<input type="checkbox"/>
START-OPEN	[OFF]	<input type="checkbox"/>
Preallarme	[OFF]	<input type="checkbox"/>
T.vel.auto	[ON]	<input type="checkbox"/>

3) DEMOLIZIONE

Attenzione: Avvalersi esclusivamente di personale qualificato.

L'eliminazione dei materiali va fatta rispettando le norme vigenti. Nel caso di demolizione, non esistono particolari pericoli o rischi derivanti dal prodotto stesso. È opportuno, in caso di recupero dei materiali, che vengano separati per tipologia (parti elettriche - rame - alluminio - plastica - ecc.).

4) SMANTELLAMENTO

Attenzione: Avvalersi esclusivamente di personale qualificato.

Nel caso la centralina venga smontata per essere poi rimontata in altro sito bisogna:

- Togliere l'alimentazione e scollegare tutto l'impianto elettrico.
- Nel caso alcuni componenti non possano essere rimossi o risultino danneggiati, provvedere alla loro sostituzione

AVVERTENZE

Il buon funzionamento dell'operatore è garantito solo se vengono rispettate i dati riportati in questo manuale. La ditta non risponde dei danni causati dall'inosservanza delle norme di installazione e delle indicazioni riportate in questo manuale.

Le descrizioni e le illustrazioni del presente manuale non sono impegnative. Lasciando inalterate le caratteristiche essenziali del prodotto, la Ditta si riserva di apportare in qualunque momento le modifiche che essa ritiene convenienti per migliorare tecnicamente, costruttivamente e commercialmente il prodotto, senza impegnarsi ad aggiornare la presente pubblicazione.

USER'S MANUAL

ENGLISH

Thank you for buying this product, our company is sure that you will be more than satisfied with the product's performance. The product is supplied with a "Warnings" leaflet and an "Instruction booklet". These should both be read carefully as they provide important information about safety, installation, operation and maintenance. This product complies with the recognised technical standards and safety regulations. We declare that this product is in conformity with the following European Directives: 89/336/EEC and 73/23/EEC, 98/37/EEC (and subsequent amendments).

1) GENERAL OUTLINE

The **LIBRA-C-MA** control panel is supplied by the manufacturer with standard setting. Any alteration must be set by means of the incorporated display programmer or by means of UNIPRO. The Control unit completely supports the EELINK protocol.

Its main characteristics are:

- Control of two low-voltage motors up to 40W power
- Electronic torque setting with obstacle detection
- Limit-switch control inputs
- Separate inputs for safety devices
- Incorporated rolling-code radio receiver with transmitter cloning

2) FUNCTIONS

FOR THE INSTALLER: Fill in the table with the parameters set, in order to facilitate future modifications and maintenance operations.

The preset values are indicated between square brackets [].

PARAMETER MENU

Automatic Closing Time	[10s]	<input type="checkbox"/>
Motor 1 torque	[50%]	<input type="checkbox"/>
Motor 2 torque	[50%]	<input type="checkbox"/>
Motor 1 slow-down torque	[45%]	<input type="checkbox"/>
Motor 2 slow-down torque	[45%]	<input type="checkbox"/>
Opening delay time	[1s]	<input type="checkbox"/>
Closing delay time	[1s]	<input type="checkbox"/>
Motor 1 fast time	[15s]	<input type="checkbox"/>
Motor 2 fast time	[15s]	<input type="checkbox"/>
Slow-down speed	[50%]	<input type="checkbox"/>
Zone	[0]	<input type="checkbox"/>

LOGIC MENU

TCA (Automatic Closing Time)	[OFF]	<input type="checkbox"/>
3 steps	[OFF]	<input type="checkbox"/>

Impulse lock on opening	[OFF]	<input type="checkbox"/>
Rapid closing	[OFF]	<input type="checkbox"/>
Photocells on opening	[OFF]	<input type="checkbox"/>
Photocell test	[OFF]	<input type="checkbox"/>
SCA/2nd radio channel	[OFF]	<input type="checkbox"/>
No. motors in operation	[OFF]	<input type="checkbox"/>
Lock hold	[OFF]	<input type="checkbox"/>
Hold-to-run control	[OFF]	<input type="checkbox"/>
Fixed code	[OFF]	<input type="checkbox"/>
Radio programming	[ON]	<input type="checkbox"/>
Master	[OFF]	<input type="checkbox"/>
START-OPEN	[OFF]	<input type="checkbox"/>
Prealarm	[OFF]	<input type="checkbox"/>
Automatic fast time	[ON]	<input type="checkbox"/>

3) SCRAPPING

Warning: This operation should only be carried out by qualified personnel.

Materials must be disposed of in conformity with the current regulations. In case of scrapping, the automation devices do not entail any particular risks or danger. In case of materials to be recycled, these should be sorted out by type (electrical components, copper, aluminium, plastic etc.).

4) DISMANTLING

Warning: This operation should only be carried out by qualified personnel.

When the control unit is disassembled to be reassembled on another site, proceed as follows:

- Disconnect the power supply and the entire electrical installation.
- In the case where some of the components cannot be removed or are damaged, they must be replaced.

WARNINGS

Correct controller operation is only ensured when the data contained in the present manual are observed. The company is not to be held responsible for any damage resulting from failure to observe the installation standards and the instructions contained in the present manual.

The descriptions and illustrations contained in the present manual are not binding. The Company reserves the right to make any alterations deemed appropriate for the technical, manufacturing and commercial improvement of the product, while leaving the essential product features unchanged, at any time and without undertaking to update the present publication.

Nous vous remercions pour avoir choisi ce produit. Nous sommes certains qu'il vous offrira les performances que vous souhaitez. Lisez attentivement la brochure "Avertissements" et le "Manuel d'instructions" qui accompagnent ce produit, puisqu'ils fournissent d'importantes indications concernant la sécurité, l'installation, l'utilisation et l'entretien. Ce produit est conforme aux règles reconnues de la technique et aux dispositions de sécurité. Nous certifions sa conformité avec les directives européennes suivantes: 89/336/CEE, 73/23/CEE, 98/37/CEE (et modifications successives).

1) GENERALITES

La centrale de commande **LIBRA-C-MA** est fournie par le constructeur avec un réglage standard. Toute modification éventuelle doit être effectuée avec le programmeur à écran incorporé ou avec UNIPRO. La centrale supporte complètement le protocole EELINK.

Les caractéristiques principales sont:

- Contrôle de deux moteurs en basse tension jusqu'à 40W de puissance
- Réglage électronique du couple avec détection des obstacles
- Entrées contrôle butées de fin de course
- Entrées séparées pour les dispositifs de sécurité
- Récepteur radio incorporé rolling-code avec clonage des émetteurs.

2) FONCTIONS

POUR L'INSTALLATEUR: remplir le tableau avec les paramètres prédéfinis afin de faciliter les futures modifications et les entretiens.

Entre parenthèses carrées [] sont indiquées les valeurs prédéfinies.

MENU PARAMÈTRES

Temps de Fermeture Automatique	[10s]	<input type="checkbox"/>
Couple Moteur 1	[50%]	<input type="checkbox"/>
Couple Moteur 2	[50%]	<input type="checkbox"/>
Couple ralentissement moteur 1	[45%]	<input type="checkbox"/>
Couple ralentissement moteur 2	[45%]	<input type="checkbox"/>
Temps de retard en ouverture	[1s]	<input type="checkbox"/>
Temps de retard en fermeture	[1s]	<input type="checkbox"/>
Temps rapide moteur 1	[15s]	<input type="checkbox"/>
Temps rapide moteur 2	[15s]	<input type="checkbox"/>
Vitesse de ralentissement	[50%]	<input type="checkbox"/>
Zone	[0]	<input type="checkbox"/>

MENU LOGIQUES

TCA	[OFF]	<input type="checkbox"/>
-----	-------	--------------------------

3 Pas	[OFF]	<input type="checkbox"/>
Blocage des Impulsions en ouverture	[OFF]	<input type="checkbox"/>
Fermeture rapide	[OFF]	<input type="checkbox"/>
Cellule photoélectriques en ouverture	[OFF]	<input type="checkbox"/>
Test cellules photoélectriques	[OFF]	<input type="checkbox"/>
SCA/II°CH radio	[OFF]	<input type="checkbox"/>
N° moteurs actifs	[OFF]	<input type="checkbox"/>
Maintien du blocage	[OFF]	<input type="checkbox"/>
Action maintenue	[OFF]	<input type="checkbox"/>
Code Fixe	[OFF]	<input type="checkbox"/>
Prog. Radio	[ON]	<input type="checkbox"/>
Maître	[OFF]	<input type="checkbox"/>
START-OPEN	[OFF]	<input type="checkbox"/>
Préalarme	[OFF]	<input type="checkbox"/>
Temps rapide automatique	[ON]	<input type="checkbox"/>

3) DEMOLITION

Attention: S'adresser exclusivement à du personnel qualifié.

L'élimination des matériaux doit être faite en respectant les normes en vigueur. En cas de démolition, il n'existe aucun danger ou risque particulier dérivant du produit. En cas de récupération des matériaux, il sera opportun de les trier selon leur genre (parties électriques - cuivre - aluminium - plastique - etc.).

4) DEMONTAGE

Attention: S'adresser exclusivement à du personnel qualifié.

- Si l'unité de commande doit être démontée et remontée ailleurs, il faut:
 - Couper l'alimentation et débrancher toute l'installation électrique.
 - Si des composants ne peuvent pas être enlevés ou sont endommagés, il faudra les remplacer.

AVERTISSEMENTS

Le bon fonctionnement de l'actionneur n'est assuré que si les données fournies dans ce manuel sont respectées. Le constructeur ne répond pas pour les dommages provoqués par le non respect des normes d'installation et des indications fournies dans ce manuel.

Les descriptions et les figures de ce manuel n'engagent pas le constructeur. En laissant inaltérées les caractéristiques essentielles du produit, la Société se réserve le droit d'apporter à n'importe quel moment les modifications qu'elle juge opportunes pour améliorer le produit du point de vue technique, commercial et de construction, sans s'engager à mettre à jour cette publication.

DEUTSCH

BEDIENUNGSANLEITUNG

Dieses Produkt entspricht den von der Technik anerkannten Normen sowie den Vorschriften bezüglich der Sicherheit.

Wir bestätigen, daß es den folgenden europäischen Richtlinien entspricht: 89/336/EWG, 73/23/EWG und nachfolgenden Änderungen.

2) ÜBERSICHT

Die Steuerung **LIBRA-C-MA** wird mit standardmäßigen Werkseinstellungen ausgeliefert. Jede Änderung ist direkt auf der Platine über das eingebaute Display oder mit Hilfe des Programmiergerätes **UNIPRO** vorzunehmen. Die Steuerung unterstützt vollständig das Protokoll EELINK

Ihre Haupteigenschaften:

- Steuerung zweier Niederspannungsmotoren mit max. 40 W Leistung
- Elektronische Drehmomenteinstellung mit Hinderniserfassung
- Endschalteranschlüsse
- Separate Eingänge für Sicherheitsvorrichtungen
- Eingebauter Rollcode-Funkempfänger mit Senderklonierung.

2) BETRIEBSFUNKTIONEN

BITTE AN DEN INSTALLATEUR: Tragen Sie bitte die von Ihnen eingestellten Parameter in die Tabelle ein, um somit spätere Einstellungen und Wartungen zu erleichtern.

In den eckigen Klammern [] sind die Werkseinstellungen angegeben.

MENÜ PARAMETER

Dauer Schließautomatik	[10s]	<input type="checkbox"/>
Drehmoment Motoren 1	[50%]	<input type="checkbox"/>
Drehmoment Motoren 2	[50%]	<input type="checkbox"/>
Drehmoment Verlangsamung Motor 1	[45%]	<input type="checkbox"/>
Drehmoment Verlangsamung Motor 2	[45%]	<input type="checkbox"/>
Verzögerungszeit Öffnung	[1s]	<input type="checkbox"/>
Verzögerungszeit Schließung	[1s]	<input type="checkbox"/>
Schnellzeit Motor 1	[15s]	<input type="checkbox"/>
Schnellzeit Motor 2	[15s]	<input type="checkbox"/>
Verlangsamte Geschwindigkeit	[50%]	<input type="checkbox"/>
Zone	[0]	<input type="checkbox"/>

MENÜ LOGISCHE BETRIEBSSCHALTUNGEN

TCA	[OFF]	<input type="checkbox"/>
3-Schritt	[OFF]	<input type="checkbox"/>
Impulssperre bei Öffnung	[OFF]	<input type="checkbox"/>

Schnellschließung	[OFF]	<input type="checkbox"/>
Lichtschränken bei Öffnung	[OFF]	<input type="checkbox"/>
Test Lichtschränken	[OFF]	<input type="checkbox"/>
SCA/II. CH Funk	[OFF]	<input type="checkbox"/>
Anzahl aktiver Motoren	[OFF]	<input type="checkbox"/>
Aufrechterhaltung Sperre	[OFF]	<input type="checkbox"/>
Anwesenheitssteuerung (Totmann)	[OFF]	<input type="checkbox"/>
Festcode	[OFF]	<input type="checkbox"/>
Fernbedienungsprogrammierung	[OFF]	<input type="checkbox"/>
Master	[OFF]	<input type="checkbox"/>
START-OPEN	[OFF]	<input type="checkbox"/>
Voralarm	[OFF]	<input type="checkbox"/>
Automatische Eilgangdauer	[ON]	<input type="checkbox"/>

3) VERSCHROTTUNG

Vorsicht: Die Verschrottung ist ausschließlich Fachleuten vorbehalten. Bei der Beseitigung der Materialien sind die nationalen Vorschriften zu beachten. Bei der Verschrottung der Anlage bestehen keine besonderen Gefahren oder Risiken, die von der Anlage selbst ausgehen. Werden die Materialien der stofflichen Verwertung zugeführt, sollten sie nach Arten sortiert werden (Elektrische Komponenten - Kupfer - Aluminium - Kunststoff - usw.).

4) ZERLEGUNG

- Vorsicht: die Demontage ist ausschließlich von Fachleuten durchzuführen.
- Stromversorgung unterbrechen und die gesamte elektrische Anlage abklemmen.
 - Teile, die sich nicht entfernen lassen oder beschädigt sind, müssen ersetzt werden.

HINWEISE

Der einwandfreie Betrieb des Antriebes ist nur dann garantiert, wenn die Angaben aus diesem Handbuch beachtet werden. Der Hersteller haftet nicht für Schäden, die durch Mißachtung der Installationsanweisungen und der Angaben aus diesem Handbuch entstehen.

Die Beschreibungen und bildlichen Darstellungen in diesem Handbuch sind unverbindlich. Der Hersteller behält sich - ohne auch zur Aktualisierung dieser Unterlagen verpflichtet zu sein - jederzeit vor, Änderungen vorzunehmen, wenn er diese als technische oder bauliche Verbesserungen für notwendig erachtet und die wesentlichen Produkteigenschaften unverändert bleiben.



Al agradecerle la preferencia que ha manifestado por este producto, la empresa está segura de que de él obtendrá las prestaciones necesarias para sus exigencias. Lea atentamente el folleto "Advertencias" y el "Manual de instrucciones" que acompañan a este producto, pues proporcionan importantes indicaciones referentes a la seguridad, la instalación, el uso y el mantenimiento del mismo.

Este producto cumple los requisitos establecidos por las normas reconocidas de la técnica y las disposiciones relativas a la seguridad. Confirmamos su conformidad con las siguientes directivas europeas: 89/336/CEE, 73/23/CEE, 98/37/CEE (y modificaciones sucesivas).

1) DATOS GENERALES

El cuadro de mandos **LIBRA-C-MA** es suministrado por el constructor con configuración estándar. Cualquier variación debe configurarse mediante el programador con display incorporado o mediante UNIPRO. La Central soporta completamente el protocolo EELINK.

Las características principales son:

- Control de dos motores de baja tensión de hasta 40 W de potencia
- Regulación electrónica del par con detección de obstáculos
- Entradas para el control de fin de carrera
- Entradas separadas para los mecanismos de seguridad
- Receptor radio incorporado rolling-code con clonación de transmisores.

2) FUNCIONES

PARA EL INSTALADOR: Rellene la tabla con los parámetros configurados, para facilitar futuras modificaciones y operaciones de mantenimiento. Entre paréntesis cuadrados [], se indican los valores predefinidos.

MENU PARÁMETROS

Tiempo de Cierre Automático	[10s]	<input type="checkbox"/>
Par Motor 1	[50%]	<input type="checkbox"/>
Par Motor 2	[50%]	<input type="checkbox"/>
Par deceleración motor 1	[45%]	<input type="checkbox"/>
Par deceleración motor 2	[45%]	<input type="checkbox"/>
Tiempo de retardo de apertura	[1s]	<input type="checkbox"/>
Tiempo de retardo de cierre	[1s]	<input type="checkbox"/>
Tiempo Rápido motor 1	[15s]	<input type="checkbox"/>
Tiempo Rápido motor 2	[15s]	<input type="checkbox"/>
Velocidad de deceleración	[50]	<input type="checkbox"/>
Zona	[0]	<input type="checkbox"/>

MENU Lógicas

TCA	[OFF]	<input type="checkbox"/>
-----	-------	--------------------------

3 Pasos	[OFF]	<input type="checkbox"/>
Bloquea Impulsos en fase de apertura	[OFF]	<input type="checkbox"/>
Cierre rápido	[OFF]	<input type="checkbox"/>
Fotocélulas en fase de apertura	[OFF]	<input type="checkbox"/>
Test fotocélulas	[OFF]	<input type="checkbox"/>
SCA/II°CH radio	[OFF]	<input type="checkbox"/>
N° motores en función	[OFF]	<input type="checkbox"/>
Mantenimiento del bloqueo	[OFF]	<input type="checkbox"/>
Hombre presente	[OFF]	<input type="checkbox"/>
Código Fijo	[OFF]	<input type="checkbox"/>
Prog. Radio	[OFF]	<input type="checkbox"/>
Master	[OFF]	<input type="checkbox"/>
START-OPEN	[OFF]	<input type="checkbox"/>
Prealarma	[OFF]	<input type="checkbox"/>
Tiempo rápido automático	[ON]	<input type="checkbox"/>

3) DEMOLICION

Atención: Sírvase exclusivamente de personal cualificado.

La eliminación de los materiales debe hacerse de conformidad con las normas vigentes. En caso de demolición, no existen particulares peligros o riesgos que deriven del producto mismo. Es oportuno, en caso de recuperación de los materiales, que se separen por tipos (partes eléctricas, cobre, aluminio, plástico, etc.).

4) DESMANTELAMIENTO

Atención: Sírvase exclusivamente de personal cualificado.

En el caso de que la central se desmonte para después volver a montarla en otro lugar, hay que realizar lo siguiente:

- Cortar el suministro de corriente y desconectar toda la instalación eléctrica.
- En el caso de que algunos componentes no se puedan sacar o resulten dañados, será necesario sustituirlos.

ADVERTENCIAS

El buen funcionamiento del operador resulta garantizado únicamente si se respetan los datos contenidos en este manual de instrucciones. La empresa no responde de los daños causados por el incumplimiento de las normas de instalación y de las indicaciones contenidas en este manual.

Las descripciones y las ilustraciones del presente manual tienen un carácter puramente indicativo. Dejando inalteradas las características esenciales del producto, la Empresa se reserva la posibilidad de aportar, en cualquier momento, las modificaciones que considere convenientes para mejorar técnica, constructiva y comercialmente el producto, sin la obligación de poner al día esta publicación.

Agradecendolhe pela preferência dada a este produto, a Empresa tem a certeza que do mesmo obterá as prestações necessárias para o uso que entende fazer. Leia atentamente o opúsculo "Recomendações" e o "Manual de instruções" que o acompanham, pois que esses fornecem indicações importantes respeitantes a segurança, a instalação, o uso e a manutenção. Este produto está em conformidade com as normas reconhecidas pela técnica e pelas disposições relativas à segurança. Confirmamos que o mesmo está em conformidade com as seguintes directivas europeias: 89/336/CEE, 73/23/CEE, 98/37/CEE (e modificações sucessivas).

1) GENERALIDADES

O quadro de comandos **LIBRA-C-MA** é fornecido pelo construtor com configuração standard. Toda e qualquer variação, deve ser definida através do programador com visor incorporado ou através de UNIPRO. A central suporta completamente o protocolo EELINK.

As características principais são:

- Controlo de dois motores de baixa tensão até 40W de potência
- Regulação electrónica do binário com detecção dos obstáculos
- Entradas para controlo do final de curso
- Entradas separadas para os dispositivos de segurança
- Receptor rádio incorporado rolling-code com clonagem dos transmissores.

2) FUNÇÕES

PARA O INSTALADOR: preencher a tabela com os parâmetros definidos para facilitar a realização de futuras modificações e manutenções.

Entre parênteses quadrados [] estão indicados os valores predefinidos.

MENU PARÁMETROS

Tempo de Fecho Automático	[10s]	<input type="checkbox"/>
Binário dos Motor 1	[50%]	<input type="checkbox"/>
Binário dos Motor 2	[50%]	<input type="checkbox"/>
Binário desaceleração motor 1	[45%]	<input type="checkbox"/>
Binário desaceleração motor 2	[45%]	<input type="checkbox"/>
Tempo de atraso na abertura	[1s]	<input type="checkbox"/>
Tempo de atraso no fecho	[1s]	<input type="checkbox"/>
Tempo Rápido Mot 1	[15s]	<input type="checkbox"/>
Tempo Rápido Mot 2	[15s]	<input type="checkbox"/>
Velocidade de desaceleração	[50]	<input type="checkbox"/>
Zona	[0]	<input type="checkbox"/>

MENU LÓGICAS

TFA	[OFF]	<input type="checkbox"/>
3 Fases	[OFF]	<input type="checkbox"/>
Bloqueia Impulsos na abertura	[OFF]	<input type="checkbox"/>

Fecho rápido	[OFF]	<input type="checkbox"/>
Fotocélulas na abertura	[OFF]	<input type="checkbox"/>
Test fotocélulas	[OFF]	<input type="checkbox"/>
SCA/II°CH rádio	[OFF]	<input type="checkbox"/>
N° de motores activos	[OFF]	<input type="checkbox"/>
Manutenção do bloqueio	[OFF]	<input type="checkbox"/>
Homem presente	[OFF]	<input type="checkbox"/>
Código Fixo	[OFF]	<input type="checkbox"/>
Prog. Rádio	[OFF]	<input type="checkbox"/>
Master	[OFF]	<input type="checkbox"/>
START-OPEN	[OFF]	<input type="checkbox"/>
Prealarma	[OFF]	<input type="checkbox"/>
Tiempo rápido automático	[ON]	<input type="checkbox"/>

3) DEMOLIÇÃO

Atenção: Use exclusivamente pessoal qualificado.

A eliminação dos materiais deve ser feita respeitando-se as normas legais e técnicas vigentes. Em caso de demolição, não existem perigos particulares ou riscos derivantes do próprio produto. É oportuno, em caso da reciclagem dos materiais, que esses sejam separados por tipologia (partes eléctricas, cobre, alumínio, plástico, etc.).

4) DESMANTELAMENTO

Atenção: Use exclusivamente pessoal qualificado.

No caso em que a central seja desmontada para depois ser remontada num outro sítio, é necessário:

- Interromper alimentação e desligar todo o sistema eléctrico.
- No caso em que alguns componentes não possam ser removidos ou estejam danificados, efectuar a substituição dos mesmos.

AVISOS

O bom funcionamento do operador é garantido, somente se forem respeitados os dados contidos neste manual. A empresa não responde por danos provocados pela inobservância das normas de instalação e das indicações contidas neste manual.

As descrições e as ilustrações deste manual não constituem um compromisso. Mantendo inalteradas as características essenciais do produto, a Empresa reservase o direito de efectuar em qualquer momento as modificações que julgar convenientes para melhorar as características técnicas, de construção e comerciais do produto, sem comprometer-se em actualizar esta publicação.

Nel ringraziarVi per la preferenza accordata a questo prodotto, la ditta è certa che da esso otterrete le prestazioni necessarie al Vostro uso.

Leggete attentamente l'opuscolo "Libretto istruzioni" che lo accompagna in quanto esso fornisce importanti indicazioni riguardanti la sicurezza, l'installazione, l'uso e la manutenzione.

Questo prodotto risponde alle norme riconosciute della tecnica e delle disposizioni relative alla sicurezza.

Confermiamo che esso è conforme alle seguenti direttive europee: 89/336/CEE, 73/23/CEE, 98/37/CEE e loro modifiche successive.

1) SICUREZZA GENERALE

ATTENZIONE! Una installazione errata o un uso improprio del prodotto, può creare danni a persone, animali o cose.

ATTENZIONE! L'installazione deve essere fatta utilizzando dispositivi di sicurezza e comando conformi alla EN 12978.

- Leggete attentamente l'opuscolo "Avvertenze" ed il "Libretto istruzioni" che accompagnano questo prodotto, in quanto forniscono importanti indicazioni riguardanti la sicurezza, l'installazione, l'uso e la manutenzione.
- Smaltire i materiali di imballo (plastica, cartone, polistirolo, ecc.) secondo quanto previsto dalle norme vigenti. Non lasciare buste di nylon e polistirolo a portata dei bambini.
- Conservare le istruzioni per allegarle al fascicolo tecnico e per consultazioni future.
- Questo prodotto è stato progettato e costruito esclusivamente per l'utilizzo indicato in questa documentazione. Usi non indicati in questa documentazione potrebbero essere fonte di danni al prodotto e fonte di pericolo.
- La Ditta declina qualsiasi responsabilità derivante dall'uso improprio o diverso da quello per cui è destinato ed indicato nella presente documentazione.
- Non installare il prodotto in atmosfera esplosiva.
- Gli elementi costruttivi della macchina devono essere in accordo con le seguenti Direttive Europee: 89/336/CEE, 73/23/CEE, 98/37 CEE e loro modifiche successive. Per tutti i Paesi extra CEE, oltre alle norme nazionali vigenti, per un buon livello di sicurezza è opportuno rispettare anche le norme sopracitate.
- La Ditta declina qualsiasi responsabilità dall'inosservanza della Buona Tecnica nella costruzione delle chiusure (porte, cancelli, ecc.), nonché dalle deformazioni che potrebbero verificarsi durante l'uso.
- L'installazione deve essere in accordo con quanto previsto dalle Direttive Europee: 89/336/CEE, 73/23/CEE, 98/37/CEE e loro modifiche successive.
- Togliere l'alimentazione elettrica, prima di qualsiasi intervento sull'impianto. Scollegare anche eventuali batterie tampone se presenti.
- Prevedere sulla rete di alimentazione dell'automazione, un interruttore o un magnetotermico onnipolare con distanza di apertura dei contatti uguale o superiore a 3,5 mm.
- Verificare che a monte della rete di alimentazione, vi sia un interruttore differenziale con soglia da 0.03A.
- Verificare se l'impianto di terra è realizzato correttamente: collegare tutte le parti metalliche della chiusura (porte, cancelli, ecc.) e tutti i componenti dell'impianto provvisti di morsetto di terra.
- Applicare tutti i dispositivi di sicurezza (fotocellule, coste sensibili, ecc.) necessari a proteggere l'area da pericoli di schiacciamento, convogliamento, cesoiamento.
- Applicare almeno un dispositivo di segnalazione luminosa (lampeggiante) in posizione visibile, fissare alla struttura un cartello di Attenzione.
- La Ditta declina ogni responsabilità ai fini della sicurezza e del buon funzionamento dell'automazione se vengono impiegati componenti di altri produttori.
- Usare esclusivamente parti originali per qualsiasi manutenzione o riparazione.
- Non eseguire alcuna modifica ai componenti dell'automazione se non espressamente autorizzata dalla Ditta.
- Istruire l'utilizzatore dell'impianto per quanto riguarda i sistemi di comando applicati e l'esecuzione dell'apertura manuale in caso di emergenza.
- Non permettere a persone e bambini di sostare nell'area d'azione dell'automazione.
- Non lasciare radiocomandi o altri dispositivi di comando alla portata dei bambini onde evitare azionamenti involontari dell'automazione.
- L'utilizzatore deve evitare qualsiasi tentativo di intervento o riparazione dell'automazione e rivolgersi solo a personale qualificato.
- Tutto quello che non è espressamente previsto in queste istruzioni, non è permesso.
- L'installazione deve essere fatta utilizzando dispositivi di sicurezza e comandi conformi alla EN 12978.

2) GENERALITÀ

Il quadro comandi **LIBRA-C-MA** viene fornito dal costruttore con settaggio standard. Qualsiasi variazione, deve essere impostata mediante il programmatore a display incorporato o mediante UNIPRO. Supporta completamente il protocollo EELINK.

Le caratteristiche principali sono:

- Controllo di due motori in bassa tensione fino a 40W di potenza

- Regolazione elettronica della coppia con rilevamento ostacoli
 - Ingressi controllo finecorsa
 - Ingressi separati per le sicurezze
 - Ricevitore radio incorporato rolling-code con clonazione trasmettitori.
- La scheda è dotata di una morsettiere di tipo estraibile per rendere più agevole la manutenzione o la sostituzione. Viene fornita con una serie di ponti precablati per facilitare l'installatore in opera.
- I ponti riguardano i morsetti: 15-17, 15-18, 23-24, 23-25, 23-26 e 23-27. Se i morsetti sopraindicati, vengono utilizzati, togliere i rispettivi ponti.

VERIFICA

Il quadro **LIBRA-C-MA** effettua il controllo (verifica) dei relè di marcia e dei dispositivi di sicurezza (fotocellule), prima di eseguire ogni ciclo di apertura e chiusura. In caso di malfunzionamenti verificare il regolare funzionamento dei dispositivi collegati e controllare i cablaggi.

3) DATI TECNICI

Alimentazione:230Va.c. $\pm 10\%$ 50Hz*
 Isolamento rete/bassa tensione: > 2M Ω 500Vdc
 Temperatura di funzionamento : -10 / +55°C
 Rigidità dielettrica:rete/bt 3750Va.c. per 1 minuto
 Corrente uscita motore:3.5A+3.5A max
 Corrente di commutazione relè motore: 10A
 Potenza massima motori: 40W (24Vd.c.)
 Alimentazione accessori: 24Va.c. (180mA assorbimento max)
 24Va.c.safe (180mA assorbimento max)
 Spia cancello aperto: Contatto N.O. (24Va.c./1A max)
 Lampeggiante: 24Va.c. 25W max
 Dimensioni: vedi figura 1
 Fusibili: vedi figura 2
 (* altre tensioni disponibili a richiesta)

KIT BATTERIE BT BAT (Fig.6)

Tensione di carica: 27.2Vd.c.
 Corrente di carica: 130mA
 Dati rilevati alla temperatura esterna di: 25°C
 Capacità batteria: 2x (12V 1.2Ah)
 Soglia protezione batteria scarica: 20.4Vd.c.
 Tempo di ricarica batteria: 12/14 h
 NOTA: Nel caso di funzionamento con batteria tampone le uscite ai morsetti 11-12 (24Va.c.) e 13-14 (Vsafe 24Va.c.) presentano una tensione di 24Vd.c. polarizzata come indicato in Fig.6.
 Verificare al momento dell'installazione del Kit BT-BAT la corretta connessione dei dispositivi di sicurezza. Nel caso di funzionamento con kit batteria BT BAT è necessario posizionare il faston di alimentazione sui 25 V AC del trasformatore.

4) COLLEGAMENTI MORSETTIERA (Fig.3)

AVVERTENZE - Nelle operazioni di cablaggio ed installazione riferirsi alle norme vigenti e comunque ai principi di buona tecnica.

I conduttori alimentati con tensioni diverse, devono essere fisicamente separati, oppure devono essere adeguatamente isolati con isolamento supplementare di almeno 1mm.

I conduttori devono essere vincolati da un fissaggio supplementare in prossimità dei morsetti, per esempio mediante fascette.

Tutti i cavi di collegamento devono essere mantenuti adeguatamente lontani dal dissipatore.

ATTENZIONE! Per il collegamento alla rete, utilizzare cavo multipolare di sezione minima 3x1.5mm² e del tipo previsto dalle normative vigenti. Per il collegamento dei motori, utilizzare cavo di sezione minima 2,5 mm² e del tipo previsto dalle normative vigenti. A titolo di esempio, se il cavo è all'esterno (all'aperto), deve essere almeno pari a H07RN-F mentre, se all'interno (in canaletta), deve essere almeno pari a H05 VV-F.

1-2	Alimentazione di rete monofase 230Va.c. $\pm 10\%$ (1=L) (2=N)
3-4	Collegamento motore 2: 3 motore + 4 motore -
5	Controllo finecorsa motore 2 negli attuatori con gestione finecorsa con 1 solo filo (PHOBOS BT, IGEA BT)*.
6-7	Collegamento motore 1: 6 motore + 7 motore -
8	Controllo finecorsa motore 1 negli attuatori con gestione finecorsa con 1 solo filo (PHOBOS BT, IGEA BT)*.
9-10	Collegamento lampeggiante (24Va.c. 20W max)
11-12	Uscita 24Va.c. 180mA max - alimentazione fotocellule o altri dispositivi.
13-14	Uscita 24Va.c. Vsafe 180mA max - alimentazione trasmettitori fotocellule con verifica (Fig.3a).

- 15-16 Pulsante START (N.O.).
- 15-17 Pulsante STOP (N.C.). Se non usato, lasciare il ponticello 15-17 inserito.
- 15-18 Ingresso Fotocellula (N.C.). Se non usato, lasciare il ponticello 15-18 inserito.
- 15-19 Ingresso Fault (N.O.). Ingresso per fotocellule dotate di contatto N.O. di verifica (Fig.3a).
- 15-20 Ingresso pulsante pedonale (N.O.). L'azionamento avviene sul motore 2, se il ciclo di apertura è iniziato (non da pedonale), il comando pedonale non ha alcun effetto.
- 21-22 Uscita spia cancello aperto (Contatto N.O. (24Va.c./1A max)) o in alternativa 2° canale radio (vedi paragrafo 6 "configurazione")
- 23 Comune finecorsa
- 24 Finecorsa apertura motore 2 negli attuatori con finecorsa separati*
- 25 Finecorsa chiusura motore 2 negli attuatori con finecorsa separati*
- 26 Finecorsa apertura motore 1 negli attuatori con finecorsa separati*
- 27 Finecorsa chiusura motore 1 negli attuatori con finecorsa separati*
- 29-30 Ingresso antenna per scheda radiricevente ad innesto (29 segnale - 30 calza).

* Se si usano i finecorsa collegati ai morsetti 5 e 8 lasciare i ponticelli ai morsetti 24-25-26-27. Se si usano i finecorsa collegati ai morsetti 24-25-26-27 eseguire dei ponticelli tra i morsetti 5-15 e 8-15.

5) PROGRAMMAZIONE

Il quadro comandi dotato di microprocessore, viene fornito con parametri di funzionamento preimpostati dal costruttore, validi per installazioni standard. I parametri predefiniti possono essere variati mediante il programmatore a display incorporato o mediante UNIPRO.

Nel caso la programmazione venga effettuata mediante UNIPRO, leggere attentamente le istruzioni relative a UNIPRO e procedere come segue. Collegare il programmatore UNIPRO alla centralina tramite l'accessorio UNIFLAT e UNIDA (Vedere fig.4). La centrale **LIBRA-C-MA** non alimenta il programmatore UNIPRO che quindi necessita di apposito alimentatore. Entrare nel menù "CENTRALINE", nel sottomenù "PARAMETRI" e scorrere le schermate del display con le frecce su/giù impostando numericamente i valori dei parametri di seguito elencati.

Per le logiche di funzionamento, riferirsi al sottomenù "LOGICA".

Nel caso si proceda alla programmazione mediante il programmatore incorporato fare riferimento alla Fig. A e B e al paragrafo "configurazione".

6) CONFIGURAZIONE

Il programmatore a display consente di impostare tutte le funzioni del quadro comandi **LIBRA-C-MA**.

Il programmatore dispone di tre pulsanti per la navigazione tra i menu e la configurazione dei parametri di funzionamento:

- + tasto scorrimento menu/incremento valore
- tasto scorrimento menu/riduzione valore
- OK tasto di invio (conferma)

La pressione simultanea dei tasti + e - consente di uscire menu in cui si sta operando e passare al menu superiore.

Le modifiche apportate vengono impostate solo se seguite dalla pressione del tasto OK.

Con la prima pressione del tasto OK si entra in modalità programmazione. Inizialmente sul display compaiono le seguenti informazioni:

- Versione Software centrale di comando
- Numero manovre totali effettuate (il valore è espresso in migliaia quindi durante le prime mille manovre il display indica costantemente 0000)
- Numero manovre effettuate dall'ultima manutenzione (il valore è espresso in migliaia quindi durante le prime mille manovre il display indica costantemente 0000)
- Numero radiocomandi memorizzati.

Una pressione del tasto OK durante la fase di presentazione iniziale consente di passare direttamente al primo menu.

Di seguito vengono elencati i menu principali ed i relativi sottomenù disponibili. Il parametro predefinito, è quello chiuso fra parentesi quadre [0]. Tra parentesi rotonde viene indicata la scritta che appare sul display.

Fate riferimento alle Tabelle A e B per la procedura di configurazione.

6.1) MENU PARAMETRI (PR-RP)

- **Tempo Chiusura Automatica (tCR) [10s]**
Impostare numericamente il valore del tempo di chiusura automatica da 3 a 120 secondi.
- **Coppia motore 1 (c1) [50%]**
(UNIPRO ⇒ Parametri avanzati ⇒ indirizzo 3)
Impostare numericamente il valore di coppia del motore 1 tra 1% e 99%.
- **Coppia motore 2 (c2) [50%]**
(UNIPRO ⇒ Parametri avanzati ⇒ indirizzo 4)
Impostare numericamente il valore di coppia del motore 2 tra 1% e 99%.
- **Coppia motore 1 rallentamento (c1r) [45%]**
(UNIPRO ⇒ Parametri avanzati ⇒ indirizzo 8)
Impostare numericamente il valore di coppia durante il rallentamento del motore 1 tra 1% e 99%.

- **Coppia motore 2 con rallentamento (c2r) [45%]**

(UNIPRO ⇒ Parametri avanzati ⇒ indirizzo 9)

Impostare numericamente il valore di coppia durante il rallentamento del motore 2 tra 1% e 99%.

NOTA: In caso di rilevamento ostacolo la funzione Amperostop, ferma il movimento dell'anta, inverte il moto per 1 sec. e si ferma nello stato di STOP.

ATTENZIONE: Verificare che il valore della forza d'impatto misurato nei punti previsti dalla norma EN12445, sia inferiore a quanto indicato nella norma EN 12453.

Una errata impostazione della sensibilità può creare danni a persone, animali o cose.

- **Tempo ritardo apertura (tSFR5 RP) [1s]**
Impostare il ritardo di apertura del motore 1 rispetto al motore 2, regolabile da 1 a 10 secondi
- **Tempo ritardo chiusura (tSFR5 ch) [1s]**
Impostare il ritardo di chiusura del motore 2 rispetto al motore 1, regolabile da 1 a 25 secondi
- **Tempo Veloce motore 1 (tVEL1) [15s]**
(UNIPRO ⇒ Parametri avanzati ⇒ indirizzo 6)
Impostare il tempo a velocità normale (non rallentata), variabile da 1 a 30 secondi. **Eseguire le impostazioni da cancello chiuso; se le impostazioni sono eseguite in un punto diverso avranno effetto dalla manovra di apertura successiva.**
- **Tempo Veloce motore 2 (tVEL2) [15s]**
(UNIPRO ⇒ Parametri avanzati ⇒ indirizzo 7)
Impostare il tempo a velocità normale (non rallentata), variabile da 1 a 30 secondi. **Eseguire le impostazioni da cancello chiuso; se le impostazioni sono eseguite in un punto diverso avranno effetto dalla manovra di apertura successiva.**
Nota: Il tempo di rallentamento, in chiusura e in apertura, si ottiene cronometrando la durata di una manovra, ed impostando un valore minore in questo parametro. Se ad esempio la durata di una manovra è di 25 secondi, impostando un "tempo velocità normale" di 20s si otterranno 5s di rallentamento sia in chiusura che in apertura.
- **Velocità rallentamento (vEL rRL) [50%]**
(UNIPRO ⇒ Parametri avanzati ⇒ indirizzo 5)
Impostare la velocità di rallentamento:
Imposta la percentuale della velocità di rallentamento tra 0% e 99% della velocità normale.
0 - rallentamento disabilitato (sempre veloce).
- **Zona (ZON) [0]**
Impostare il numero di zona tra un valore minimo di 0 ed un valore massimo di 127. Vedi paragrafo 7 "Connessione seriale".

6.2) MENU LOGICHE (LGE ic)

- **TCA (tCR) [OFF]**
ON Attiva la chiusura automatica
OFF Esclude la chiusura automatica.
- **3 Passi (3 PR5) [OFF]**
ON Abilita la logica 3 passi. Un impulso di start ha i seguenti effetti:
porta chiusa:..... apre
in apertura:..... ferma ed inserisce il TCA (se configurato)
porta aperta:..... chiude
in chiusura:..... ferma e riapre
OFF Abilita logica 4 passi. Un impulso di start ha i seguenti effetti:
porta chiusa:..... apre
in apertura:..... ferma ed inserisce il TCA (se configurato)
porta aperta:..... chiude
in chiusura:..... ferma e non inserisce il tca (stop)
dopo stop:..... apre
- **Blocca Impulsi (bL iFP) [OFF]**
ON L'impulso di start non ha alcun effetto durante la fase di apertura.
OFF L'impulso di start ha effetto durante la fase di apertura o chiusura.
- **Chiusura rapida (ch rRP idR) [OFF]**
ON Chiude il cancello **3 secondi** dopo il disimpegno delle fotocellule prima di attendere il termine del TCA impostato.
OFF Comando non inserito.
- **Fotocellule in apertura (Fotoc RP) [OFF]**
ON: in caso di oscuramento, esclude il funzionamento della fotocellula in apertura. In fase di chiusura, inverte immediatamente.
OFF: in caso di oscuramento, le fotocellule sono attive sia in apertura che in chiusura. Un oscuramento della fotocellula in chiusura, inverte il moto solo dopo il disimpegno della fotocellula.
- **Test fotocellule (tE5t Phot) [OFF]**
(UNIPRO ⇒ Logiche avanzate ⇒ indirizzo 14)
ON Attiva la verifica delle fotocellule
OFF Disattiva la verifica delle fotocellule
Se disabilitato (OFF) inibisce la funzione di verifica delle fotocellule, consentendo la connessione di dispositivi non dotati di contatto supplementare verifica.

- **Spia cancello aperto o II° canale radio (5cR 2ch) [OFF]**
 - ON L'uscita tra i morsetti 21-22 viene configurata come Spia cancello aperto, il II° canale radio in questo caso comanda l'apertura pedonale.
 - OFF L'uscita tra i morsetti 21-22 viene configurata come II° canale radio
 - **Motori attivi (i P0t Rtt) [OFF]**
 - ON Risulta attivo esclusivamente il motore 2 (morsetti 3-4-5).
Con questa configurazione l'ingresso pedonale risulta disabilitato.
Entrambi i motori attivi.
 - **Mantenimento blocco (tEnUtR bLacca) [OFF] (Fig. 5)**
 - ON Da utilizzare in presenza di fermo meccanico di chiusura.
Questa funzione attiva la pressione delle ante sul fermo meccanico, senza che questo venga considerato come ostacolo dal sensore amperostop.
Lo stelo continua quindi la sua corsa per altri 0,5s, dopo l'intercettazione del fine corsa di chiusura o fino all'arresto meccanico. In questo modo anticipando leggermente l'intervento dei finecorsa di chiusura, si avrà la perfetta battuta delle ante sul fermo di arresto (Fig. 5a).
 - OFF Da utilizzare in assenza di fermo meccanico di chiusura.
Il movimento viene fermato esclusivamente dall'intervento del finecorsa di chiusura, in questo caso è necessario provvedere ad una precisa regolazione dell'intervento del finecorsa di chiusura (Fig.5b).
 - **Uomo presente (UoPa PrE5) [OFF]**
 - ON Funzionamento a uomo presente: la manovra continua finché viene mantenuta la pressione sul tasto di comando.
ATTENZIONE! L'abilitazione della logica Uomo Presente comporta un diverso utilizzo dei pulsanti START e PEDONALE:
START assume la funzionalità **OPEN** uomo presente
PEDONALE assume la funzionalità **CLOSE** uomo presente
 - OFF Funzionamento a impulsi, secondo la logica 3 o 4 passi.
 - **Codice Fisso (cod icE F i55a) [OFF]**
(UNIPRO ⇒ Logiche avanzate ⇒ indirizzo 13)
 - ON Il ricevitore risulta configurato per il funzionamento in modalità codice fisso, vedi paragrafo "Clonazione dei Radiotrasmettitori".
 - OFF Il ricevitore risulta configurato per il funzionamento in modalità rolling-code, vedi paragrafo "Clonazione dei Radiotrasmettitori".
 - **Programmazione radiocomandi (PrGU rRd io) [ON]**
(UNIPRO ⇒ Logiche avanzate ⇒ indirizzo 15)
 - ON Abilita la memorizzazione via radio dei trasmettitori:
1- Premere in sequenza il tasto nascosto (P1) e il tasto normale (T1-T2-T3-T4) di un trasmettitore già memorizzato in modalità standard attraverso il menu radio.
2- Premere entro 10s il tasto nascosto (P1) ed il tasto normale (T1-T2-T3-T4) di un trasmettitore da memorizzare.
La ricevente esce dalla modalità programmazione dopo 10s, entro questo tempo è possibile inserire ulteriori nuovi trasmettitori.
Questa modalità non richiede l'accesso al quadro comando.
 - OFF Disabilita la memorizzazione via radio dei trasmettitori.
I trasmettitori vengono memorizzati solo utilizzando l'apposito menu Radio.
 - **Master/Slave (PR5tEr) [OFF]**
 - ON Il quadro comando viene settato come Master in un collegamento centralizzato (vedi Paragrafo7).
 - OFF Il quadro comando viene settato come Slave in un collegamento centralizzato (vedi Paragrafo7).
 - **Selezione START - OPEN (StRt - oPEn) [OFF]**
 - ON L'ingresso tra i due morsetti 15-16 funziona come OPEN. Per la chiusura attendere il TCA che dev'essere abilitato.
 - OFF L'ingresso tra i due morsetti 15-16 funziona come START.
 - **Preallarme (PRERL) [OFF]**
 - ON Il lampeggiante si accende 3 sec. prima della partenza dei motori.
 - OFF Il lampeggiante si accende contemporaneamente alla partenza dei motori.
 - **Tempo veloce automatico (tVELRtt) [ON]**
 - ON La centrale esegue automaticamente il calcolo del tempo di rallentamento e compensa il tempo veloce per mantenere il tempo di rallentamento costante. Con questa funzione attiva, il tempo veloce viene continuamente aggiornato (è quindi possibile trovare un'impostazione diversa da quella effettuata).
 - OFF La centrale non esegue la compensazione del tempo veloce ma applica il parametro "tempo veloce" impostato indipendentemente dalle variazioni ambientali.
- 6.3) MENU RADIO (rRd io)**
- **Aggiungi**
Consente di aggiungere un tasto di un radiocomando nella memoria della ricevente, dopo la memorizzazione restituisce numero della ricevente nella locazione della memoria (da 01 a 64).
Aggiungi Tasto start - (RGU 5tRt)
associa il tasto desiderato al comando Start
Aggiungi Tasto 2ch (RGU 2ch)
associa il tasto desiderato al comando 2° canale radio
 - **Leggi (LEG i)**
Effettua una verifica di un tasto di una ricevente, se memorizzato restituisce numero della ricevente nella locazione della memoria (da 01 a 64) e numero del tasto (T1-T2-T3 o T4).
 - **Elimina Lista (EL iR. 54)**
ATTENZIONE! Rimuove completamente dalla memoria della ricevente

tutti i radiocomandi memorizzati.

- **Letture codice ricevitore (cod rH)**

Visualizza il codice inserito nel ricevitore (par.11).

Consultate i paragrafi 8/9/10/11 per ulteriori informazioni inerenti le funzionalità avanzate del ricevitore incorporato Clonix.

6.4) MENU LINGUA (L inUR)

Consente di impostare la lingua del programmatore a display.

- ITALIANO (ItR)
- FRANCESE (FrR)
- TEDESCO (dEU)
- INGLESE (EnU)
- SPAGNOLO (ESP)

6.5) MENU DEFAULT (dEFault)

Riporta la centrale ai valori preimpostati dei default. Dopo il ripristino è necessario effettuare un nuovo autosestaggio.

6.6) DIAGNOSTICA E MONITORAGGIO

Il display presente sul quadro **LIBRA-C-MA** sia nel normale funzionamento, sia nel caso di anomalie visualizza alcune utili informazioni.

Diagnostica:

Nel caso di malfunzionamenti il display visualizza un messaggio che indica quale dispositivo è necessario verificare:

- STRT = attivazione ingresso START
- STOP = attivazione ingresso STOP
- PHOT = attivazione ingresso PHOT
- FLT = attivazione ingresso FAULT fotocelle verificate
- TH = attivazione protezione termica software

ER 1 = Errore scheda durante la verifica delle sicurezze

ER 2 = Errore scheda durante la verifica delle sicurezze

Quando si usano i finecorsa tradizionali collegati ai morsetti 24-25-26-27:

- SWO1 = attivazione ingresso finecorsa apertura Motore 1
- SWC1 = attivazione ingresso finecorsa chiusura Motore 1
- SWO2 = attivazione ingresso finecorsa apertura Motore 2
- SWC2 = attivazione ingresso finecorsa chiusura Motore 2

Nel caso l'anta incontra un'ostacolo, il quadro **LIBRA-C-MA** ferma e comanda un'inversione, simultaneamente il display visualizza il messaggio "AMP".

Monitoraggio:

Nelle fasi di apertura e chiusura il display visualizza quattro cifre separate da un punto, ad es. 35.40. Le cifre si aggiornano costantemente durante la manovra e rappresentano la coppia massima raggiunta rispettivamente dal motore 1 (35) e dal motore 2 (40).

Questi valori consentono di correggere l'impostazione della coppia.

Se il valore di coppia massimo raggiunto durante la manovra si avvicina sensibilmente al valore impostato nel menu parametri, potrebbero verificarsi in futuro anomalie di funzionamento dovute all'usura o a piccole deformazioni dell'anta. Si consiglia pertanto di verificare la coppia massima raggiunta, durante alcune manovre in fase di installazione ed eventualmente impostare nel menu parametri un valore superiore di circa 15/20 punti percentuali.

6.7) PROCEDURA DI REGOLAZIONE

- Prima dell'accensione verificare i collegamenti elettrici.
- Eseguire l'impostazione dei seguenti parametri: Tempo Chiusura Automatica, Tempi di ritardo apertura e chiusura, velocità di rallentamento e numero di zona.
- Eseguire l'impostazione di tutte le logiche.
- Eseguire la procedura di autosest.

Conclusa la procedura di autosest, si può intervenire manualmente sulla regolazione del Tempo veloce motore e della coppia.

ATTENZIONE! Un'errata impostazione può creare danni a persone, animali o cose.

ATTENZIONE: Verificare che il valore della forza d'impatto misurato nei punti previsti dalla norma EN12445, sia inferiore a quanto indicato nella norma EN 12453.

Per ottenere un risultato migliore, si consiglia di eseguire l'autosest e l'impostazione dei tempi veloci con motori a riposo (cioè non surriscaldati da un numero considerevole di manovre consecutive).

6.8) MENU AUTOSETTAGGIO (RUto5Et)

Consente di effettuare il settaggio automatico della Coppia motori.

ATTENZIONE! L'operazione di autosestaggio va effettuata da finecorsa di chiusura. Se si prova ad effettuare l'Autosest in una posizione diversa, comparirà il messaggio di errore: "n5uc" e la manovra non sarà effettuata.

ATTENZIONE!! L'operazione di autosestaggio va effettuata solo dopo aver verificato l'esatto movimento dell'anta (apertura/chiusura) ed il corretto intervento dei finecorsa.

Impostare la velocità di rallentamento adeguata: non appena premuto il pulsante OK viene visualizzato il messaggio ".....", la centrale comanda una manovra di apertura senza rallentamento seguita da una manovra di chiusura senza rallentamento durante le quali memorizza la durata della corsa, di seguito la centrale comanda una seconda manovra di apertura con rallentamento seguita da una seconda manovra di chiusura con rallentamento

durante le quali viene automaticamente settato il valore minimo di coppia necessario al movimento dell'anta.

Durante questa fase è importante evitare l'oscuramento delle fotocellule, l'utilizzo dei comandi START, STOP, PED, CLOS, OPEN e del display.

Al termine, se l'autosettaggio è stato effettuato con successo, la centrale visualizza il messaggio "OK" e dopo la pressione del tasto "OK" ritorna al menu Ausettaggio.

Se invece, la centrale visualizza il messaggio "KO" significa che la procedura di autosettaggio non è stata eseguita con successo, è necessario verificare lo stato di usura del cancello e la regolarità del movimento delle ante e quindi procedere ad una nuova operazione di autosettaggio.

ATTENZIONE! Durante la fase di autosettaggio la funzione di rilevamento ostacoli non è attiva, quindi l'installatore deve controllare il movimento dell'automazione e impedire a persone e cose di avvicinarsi o sostare nel raggio di azione dell'automazione.

In caso di utilizzo di batterie tampone l'autosettaggio deve essere effettuato con quadro comando alimentato a tensione di rete.

ATTENZIONE: i valori di coppia impostati dall'autosettaggio sono riferiti alla velocità di rallentamento impostata durante l'autoset. Se si modifica la velocità di rallentamento, occorre eseguire una nuova manovra di autoset.

ATTENZIONE: Verificare che il valore della forza d'impatto misurato nei punti previsti dalla norma EN12445, sia inferiore a quanto indicato nella norma EN 12453.

Una errata impostazione della sensibilità può creare danni a persone, animali o cose.

7) STATISTICHE

Collegato il programmatore UNIPRO alla centralina, entrare nel menù CENTRALE / STATISTICHE e scorrere la schermata dei parametri statistici:

- Versione software microprocessore scheda.
- Numero cicli effettuati. Se si sostituiscono i motori, annotarsi il numero di manovre eseguite fino a quel momento.
- Numero cicli effettuati dall'ultima manutenzione. Viene azzerato automaticamente ad ogni autodiagnosi o scrittura parametri.
- Data ultima manutenzione. Da aggiornare manualmente dall'apposito menù "Aggiorna data di manutenzione".
- Descrizione impianto. Permette di inserire 16 caratteri di individuazione impianto.

8) DATI TECNICI RICEVITORE INTEGRATO

Canali di uscita della ricevente:

- canale uscita 1, se reso attivo comanda uno START
- canale uscita 2, se reso attivo comanda l'eccitazione del relè II° canale radio per 1s.

Versioni trasmettitori utilizzabili:

Tutti i trasmettitori ROLLING CODE compatibili con



INSTALLAZIONE ANTENNA

Usare una antenna accordata sui 433MHz.

Per il collegamento Antenna-Ricevitore usare cavo coassiale RG58.

La presenza di masse metalliche a ridosso dell'antenna, può disturbare la ricezione radio. In caso di scarsa portata del trasmettitore, spostare l'antenna in un punto più idoneo.

9) CONFIGURAZIONE RICEVITORE

Il ricevitore a bordo di tipo clonabile unisce le caratteristiche di estrema sicurezza alla copiatura della codifica a codice variabile (rolling code), la praticità di poter effettuare, grazie ad un esclusivo sistema, operazioni di "clonazione" di trasmettitori.

Clonare un trasmettitore significa generare un trasmettitore in grado di inserirsi automaticamente nella lista dei trasmettitori memorizzati nel ricevitore aggiungendosi o sostituendo un particolare trasmettitore.

La clonazione per sostituzione consente di creare un nuovo trasmettitore che prende il posto nel ricevitore di un trasmettitore precedentemente memorizzato, in questo modo sarà possibile rimuovere dalla memoria e rendere non più utilizzabile un trasmettitore.

Sarà quindi possibile programmare a distanza e senza intervenire sul ricevitore un gran numero di trasmettitori in aggiunta o in sostituzione di trasmettitori che, per esempio, siano stati smarriti.

Quando la sicurezza della codifica non sia determinante, il ricevitore a bordo permette di effettuare la clonazione in aggiunta a codice fisso che, rinunciando al codice variabile, permette comunque di avere una codifica con un elevato numero di combinazioni, mantenendo la possibilità di "copiare" un qualsiasi trasmettitore già programmato.

PROGRAMMAZIONE

La memorizzazione dei trasmettitori può avvenire in modalità manuale o a mezzo del programmatore UNIRADIO, che consente la gestione tramite il software EEDbase del database completo dell'installazione.

In questo ultimo caso la programmazione della ricevente avviene tramite

la connessione di UNIRADIO al quadro comando LIBRA-C-MA, utilizzando gli accessori UNIFLAT e UNIDA come indicato in Fig. 4.

10) PROGRAMMAZIONE MANUALE

Nel caso di installazioni standard nelle quali non siano richieste le funzionalità avanzate è possibile procedere alla memorizzazione manuale dei trasmettitori, facendo riferimento alla Fig.B per la programmazione base.

- Se si desidera che il trasmettitore attivi l'uscita1 (START) con il tasto1 o con il tasto 2 o con il tasto 3 o con il tasto 4, inserire il trasmettitore nel menu tasto start come in fig. B.
- Se si desidera che il trasmettitore attivi l'uscita2 (rele II° canale radio) con il tasto1 o con il tasto 2 o con il tasto 3 o con il tasto 4, inserire il trasmettitore nel menu tasto 2can. come in fig. B.

Nota: Il tasto nascosto P1 assume aspetto diverso a seconda del modello di trasmettitore.

Per i trasmettitori dotati di tasto nascosto, premere il pulsante nascosto P1 (Fig.B1). Per i trasmettitori sprovvisti del tasto nascosto, il tasto P1 corrisponde alla pressione contemporanea dei 4 tasti del trasmettitore o, aprendo il vano batteria, a ponticellare con un cacciavite le due piazzole P1 (Fig.B2).

NOTA IMPORTANTE: CONTRASSEGNARE IL PRIMOTRASMETTITORE MEMORIZZATO CON IL BOLLINO CHIAVE (MASTER).

Il primo trasmettitore, nel caso di programmazione manuale, assegna il CODICE CHIAVE DEL RICEVITORE; questo codice risulta necessario per poter effettuare la successiva clonazione dei radiotrasmettitori.

11) CLONAZIONE DEI RADIOTRASMETTITORI

Clonazione con rolling code/Clonazione a codice fisso

Fate riferimento alle istruzioni UNIRADIO e alla Guida programmazione CLONIX.

11.1) PROGRAMMAZIONE AVANZATA: COMUNITÀ DI RICEVITORI

Fate riferimento alle istruzioni UNIRADIO e alla Guida programmazione CLONIX.

12) CONNESSIONE SERIALE MEDIANTE SCHEDA SCS1 (Fig.6)

Il quadro di comando LIBRA-C-MA consente, tramite appositi ingressi e uscite seriali (SCS1), la connessione centralizzata di più automazioni. In questo modo è possibile, con un unico comando, eseguire l'apertura o la chiusura di tutte le automazioni connesse.

Seguendo lo schema di Fig.6, procedere alla connessione di tutti i quadri comando LIBRA-C-MA, utilizzando esclusivamente un doppino di tipo telefonico.

Nel caso si utilizzi un cavo telefonico con più coppie risulta indispensabile utilizzare i fili della stessa coppia.

La lunghezza del cavo telefonico fra una apparecchiatura e la successiva non deve eccedere i 250 m.

A questo punto è necessario configurare opportunamente ogni quadro comando LIBRA-C-MA, impostando innanzitutto una centrale MASTER, che avrà il controllo di tutte le altre, necessariamente settate come SLAVE (vedi menu logiche). Il MASTER deve essere il primo della serie (Fig.6).

Impostare inoltre il numero di Zona (vedi menu parametri) tra 0 e 127.

Il numero di zona consente di creare dei gruppi di automazioni, ognuna delle quali risponde al Master di Zona. **Ogni zona può avere un solo Master, il Master della zona 0 controlla anche gli Slave delle altre zone.**

13) DEMOLIZIONE

Attenzione: Avvalersi esclusivamente di personale qualificato.

L'eliminazione dei materiali va fatta rispettando le norme vigenti.

Nel caso di demolizione, non esistono particolari pericoli o rischi derivanti dal prodotto stesso.

È opportuno, in caso di recupero dei materiali, che vengano separati per tipologia (parti elettriche - rame - alluminio - plastica - ecc.).

14) SMANTELLAMENTO

Attenzione: Avvalersi esclusivamente di personale qualificato.

Nel caso la centralina venga smontata per essere poi rimontata in altro sito bisogna:

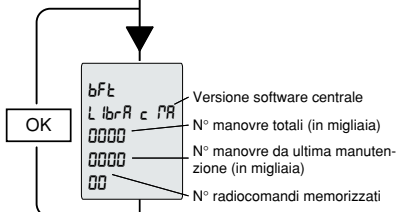
- Togliere l'alimentazione e scollegare tutto l'impianto elettrico.
- Nel caso alcuni componenti non possano essere rimossi o risultino danneggiati, provvedere alla loro sostituzione.

Le descrizioni e le illustrazioni del presente manuale non sono impegnative. Lasciando inalterate le caratteristiche essenziali del prodotto, la Ditta si riserva di apportare in qualunque momento le modifiche che essa ritiene convenienti per migliorare tecnicamente, costruttivamente e commercialmente il prodotto, senza impegnarsi ad aggiornare la presente pubblicazione.

Fig. A

ACCESSO AI MENU

Premere il tasto OK
OK



LEGENDA



+ ↑
 - ↓
 OK ↵

Premere simultaneamente i tasti + e - . La pressione simultanea dei tasti + e - consente di uscire dal menu in cui si sta operando e tornare al precedente, se avviene al livello principale del menu esce dalla programmazione e spegne il display. Le modifiche apportate vengono confermate solo se seguite dalla pressione del pulsante OK.

[00] Valore preimpostato
↑ +/ON
↓ -/OFF Incremento/riduzione parametri o commutazione ON/OFF
OK Premere tasto OK (Invio/conferma)
-↓ +↑ Scorrimento menu (+ = precedente - = successivo)

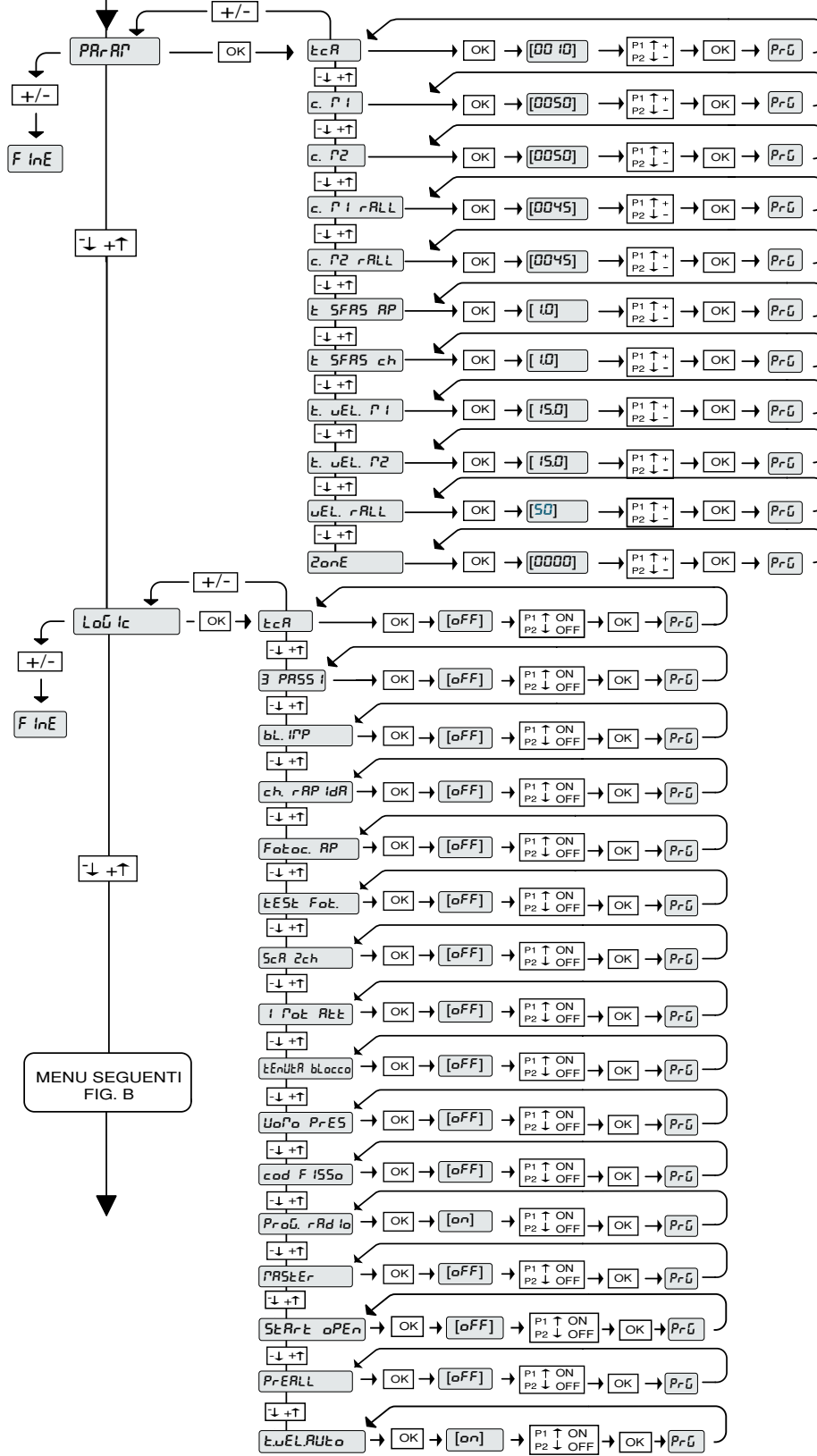
PrG Messaggio Programmazione in corso

KO Messaggio KO! (errore valore o funzione)

-€ Messaggio "Attesa" (inserire valore o funzione)

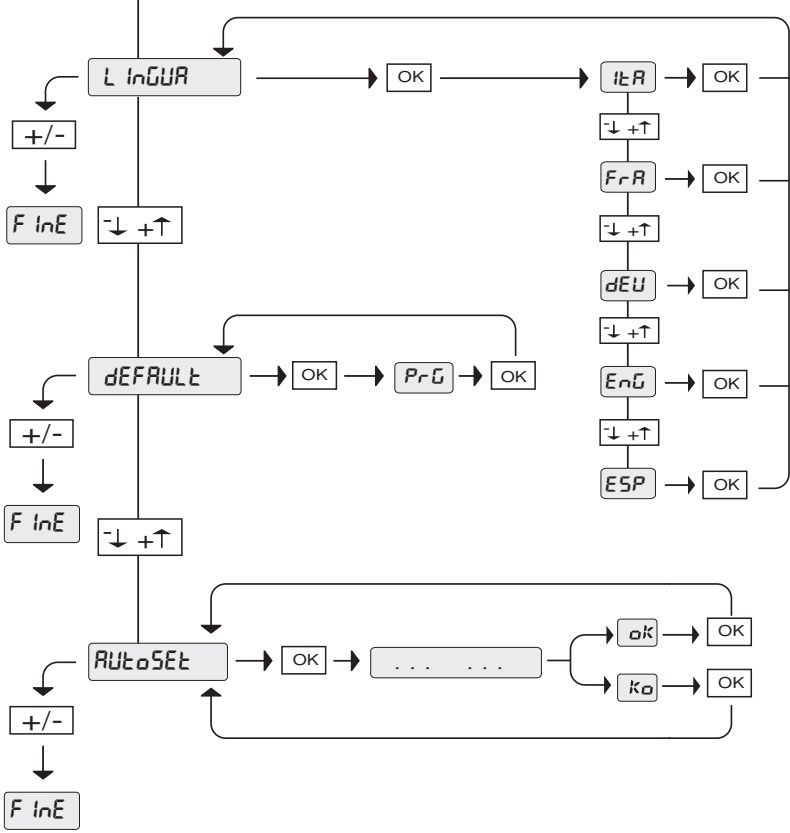
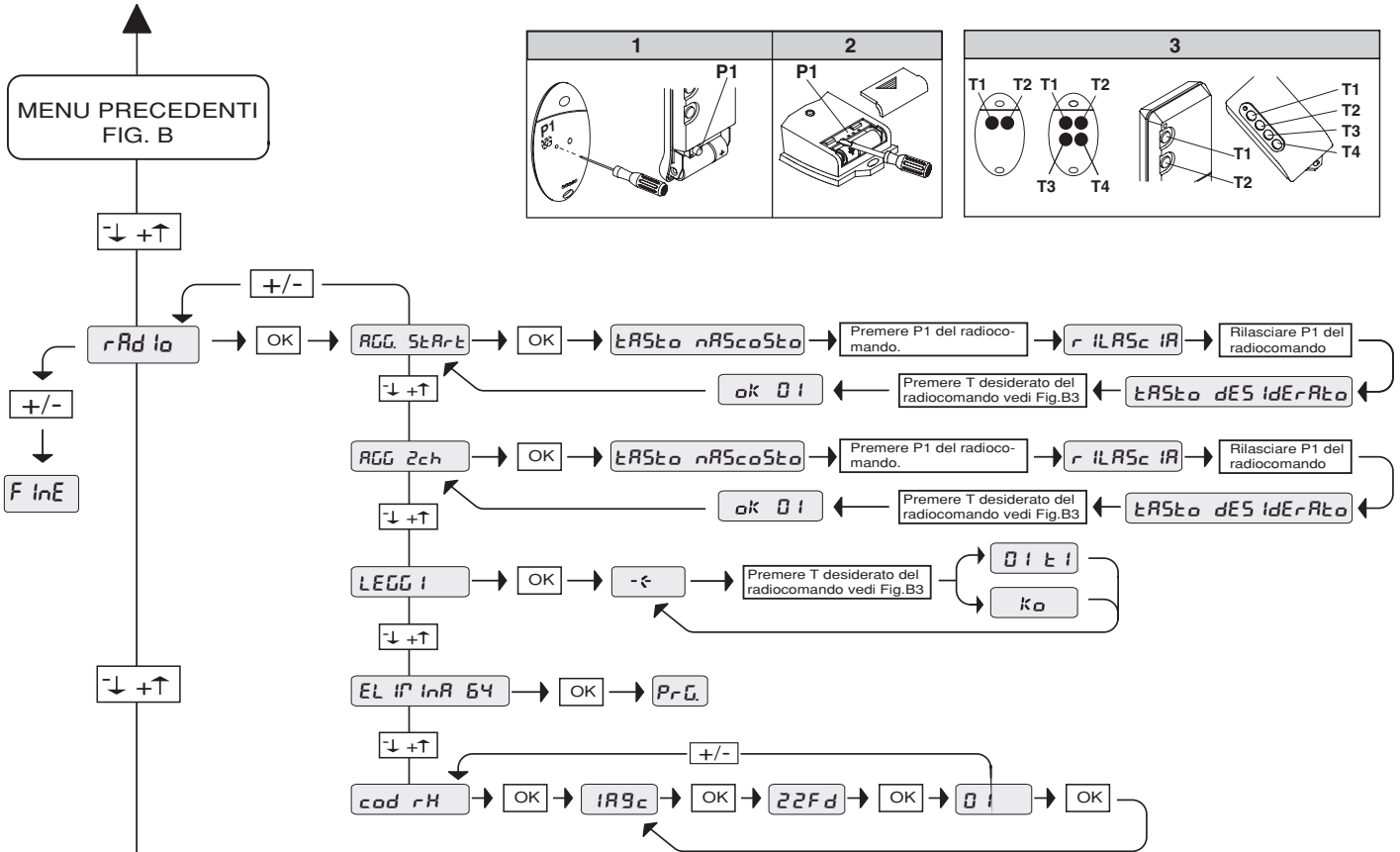
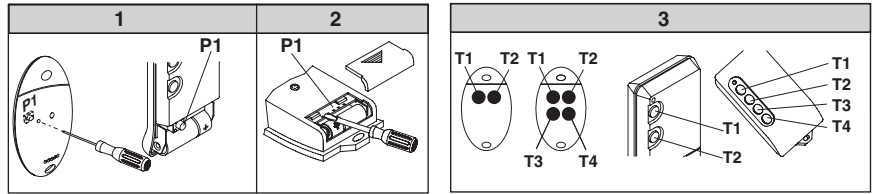
MENU PARAMETRI

- TCA** valore espresso in secondi (default 10=10s, min 3=3s, max 120=120s)
- Coppia motore 1** valore espresso in % (default 50%, min 1%, max 99%)
- Coppia motore 2** valore espresso in % (default 50%, min 1%, max 99%)
- Coppia motore 1 rallentamento** valore espresso in % (default 45%, min 1%, max 99%)
- Coppia motore 2 rallentamento** valore espresso in % (default 45%, min 1%, max 99%)
- T Sfasamento apertura** valore espresso in decimi di secondo (default 10=1s, min 10=1s, max 100=10s)
- T Sfasamento chiusura** valore espresso in decimi di secondo (default 10=1s, min 10=1s, max 250=25s)
- Tempo veloce motore 1** valore espresso in secondi (default 15=15s, min 1=1s, max 30=30s)
- Tempo veloce motore 2** valore espresso in secondi (default 15=15s, min 1=1s, max 30=30s)
- Velocità rallentamento** valore espresso in % (default 50%, min 0%, max 99%)
- Zona** valore numerico (default 0, min 0, max 127)



MENU SEGUENTI
FIG. B

Fig. B



MENU RADIO
AGGIUNGI- Consente di aggiungere un tasto di un radiocomando nella memoria della ricevente, dopo la memorizzazione restituisce numero del trasmettitore nella locazione della memoria (da 01 a 64).
Aggiungi Tasto start - associa il tasto desiderato al comando Start
Aggiungi Tasto 2can - associa il tasto desiderato al comando 2 canale radio
LEGGI - Effettua una verifica di un tasto di una ricevente, se memorizzato restituisce numero della ricevente nella locazione della memoria (da 01 a 64) e numero del tasto (T1-T2-T3 o T4).
ELIMINA 64
ATTENZIONE! Rimuove completamente dalla memoria della ricevente tutti i radiocomandi memorizzati
COD RX
 Visualizza il codice ricevitore.
 Fare riferimento al paragrafo11.

MENU AUTOSET
 Imposta automaticamente la coppia motori.
ATTENZIONE! Durante la fase di autosestaggio la funzione di rilevamento ostacoli non è attiva, l'installatore deve controllare il movimento dell'automazione e impedire a persone e cose di avvicinarsi o sostare nel raggio di azione dell'automazione.

- 15-18 Photocell input (N.C.). If not used, leave the bridge 15-18 connected.
 - 15-19 Fault input (N.O.). Input for photocells provided with checking N.O. contact (Fig. 3a).
 - 15-20 Pedestrian pushbutton input (N.O.). Activation is carried out by motor 2; if the opening cycle has started (not from pedestrian function), the pedestrian command has no effect.
 - 21-22 Output for gate-open warning light output (N.O. contact (24Va.c./1A max)) or alternatively 2nd radio channel (see paragraph 6 on "Configuration").
 - 23 Limit switch common terminal
 - 24 Motor 2 opening limit switch for actuators with separate limit switches*
 - 25 Motor 2 closing limit switch for actuators with separate limit switches*
 - 26 Motor 1 opening limit switch for actuators with separate limit switches*
 - 27 Motor 1 closing limit switch for actuators with separate limit switches*
 - 29-30 Antenna input for radio-receiver plug-in board (29 signal–30 braid).
- * When using the limit switches connected to terminals 5 and 8, leave the jumpers at terminals 24-25-26-27. When using the limit switches connected to terminals 24-25-26-27, provide jumpers between terminals 5-15 and 8-15.

5) PROGRAMMING

The control panel provided with a microprocessor is supplied with function parameters preset by the manufacturer, suitable for standard installations. The predefined parameters can be altered by means of either the incorporated display programmer or UNIPRO.

In the case where programming is carried out by means of UNIPRO, carefully read the instructions relating to UNIPRO, and proceed in the following way.

Connect the UNIPRO programmer to the control unit through the UNIFLAT and UNIDA accessories (See fig. 4). The **LIBRA-C-MA** control unit does not supply the UNIPRO programmer with power, and therefore requires an appropriate supply unit.

Enter the "CONTROL UNITS" menu, and the "PARAMETERS" submenu, then scroll the display screenfuls using the up/down arrows to set the numerical values of the parameters listed below.

For the function logics, refer to the "LOGIC" submenu.

In the case where programming is carried out by means of the incorporated programmer, refer to Fig. A and B and to the paragraph on "Configuration".

6) CONFIGURATION

The display programmer is used to set all the **LIBRA-C-MA** control panel functions.

The programmer is provided with three pushbuttons for menu scrolling and function parameter configuration:

- + menu scrolling/value increment key
- menu scrolling/value reduction key

OK Enter (confirm) key

The simultaneous pressure of the + and - keys is used to exit the active menu and move to the preceding menu.

The modifications made are only set if the OK key is subsequently pressed.

When the OK key is pressed for the first time, the programming mode is entered.

The following pieces of information appear on the display at first:

- Control unit software version
- Number of total manoeuvres carried out (the value is expressed in thousands, therefore the display constantly shows 0000 during the first thousand manoeuvres)
- Number of manoeuvres carried out since the latest maintenance operation (the value is expressed in thousands, therefore the display constantly shows 0000 during the first thousand manoeuvres)
- Number of memorised radio control devices.

When the OK key is pressed during the initial presentation phase, the first menu can be accessed directly.

Here follows a list of the main menus and the respective submenus available.

The predefined parameter is shown between square brackets [0].

The writing appearing on the display is indicated between round brackets.

Refer to Figures A and B for the configuration procedure.

6.1) PARAMETER MENU (PAR-R)

- **Automatic Closing Time (t_{cR}) [10s]**
Set the numerical value of the automatic closing time from 3 to 120 seconds.
- **Motor 1 torque (Γ_{o1} t_{o1} [50%]**
(UNIPRO ⇒ Advanced parameters ⇒ address 3)
Set the numerical value of the motor 1 torque between 1% and 99%.
- **Motor 2 torque (Γ_{o2} t_{o2} [50%]**
(UNIPRO ⇒ Advanced parameters ⇒ address 4)
Set the numerical value of the motor 2 torque between 1% and 99%.
- **Motor 1 slow-down torque (Γ₁ t₁ [45%]**
(UNIPRO ⇒ Advanced parameters ⇒ address 8)
Set the numerical value for slow-down torque of motor 1 between 1% and 99%.

- **Motor 2 slow-down torque (Γ₂ t₂ [45%]**
(UNIPRO ⇒ Advanced parameters ⇒ address 9)
Set the numerical value for slow-down torque of motor 2 between 1% and 99%.

NOTE: In case of obstacle detection, the Ampere-stop function halts the leaf movement, reverses its motion for 1 sec. and then halts in the STOP status.

⚠ WARNING: Check that the impact force value measured at the points established by the EN 12445 standard is lower than that specified in the EN 12453 standard.

⚠ Incorrect sensitivity setting can cause injuries to persons or animals, or damage to things.

- **Opening delay time (oPEN dELAY t₁) [1s]**
Set the opening delay time for motor 1 relative to motor 2, between 1 and 10 seconds.
- **Closing delay time (cLS dELAY t₁) [1s]**
Set the closing delay time for motor 2 relative to motor 1, between 1 and 25 seconds.
- **Motor 1 fast time (Γ₁ FRSt t₁) [15s]**
(UNIPRO ⇒ Advanced parameters ⇒ address 6)
Set the time to normal speed (not slowed down), ranging from 1 to 30 seconds. Carry out the settings from the gate-closed position; if settings are carried out from a different point, they will become effective as from the subsequent opening manoeuvre.
- **Motor 2 fast time (Γ₂ FRSt t₁) [15s]**
(UNIPRO ⇒ Advanced parameters ⇒ address 7)
Set the time to normal speed (not slowed down), ranging from 1 to 30 seconds. Carry out the settings from the gate-closed position; if settings are carried out from a different point, they will become effective as from the subsequent opening manoeuvre.
Note: The slow-down time, on closing and on opening, is obtained by timing one manoeuvre and setting a minimum value for this parameter. If, for example, one manoeuvre lasts 25 seconds, a setting of "normal speed time" to 20s will produce a slow-down time of 5s both on closing and on opening.
- **Slow-down speed (5LdW 5PEEd) [50%]**
(UNIPRO ⇒ Advanced parameters ⇒ address 5)
Set the slow-down speed:
Sets the slow-down speed percentage between 0% and 99% of normal speed.
0 – slow-down disabled (always fast).
- **Zone (ZonE) [0]**
Set the zone number between a minimum value of 0 and a maximum value of 127. See paragraph 7 on "Serial connection".

6.2) LOGIC MENU (LoG lC.)

- TCA (t_{cR}) [OFF]

ON : Activates automatic closing

OFF: Excludes automatic closing

- 3 Steps (3 5tEP) [OFF]

ON: Enables 3-step logic. A Start impulse has the following effects:

door closed: opens

on opening: stops and enters TCA (if configured)

door open: closes

on closing: stops and reopens

OFF: Enables 4-step logic. A Start impulse has the following effects:

door closed: opens

on opening: stops and enters TCA (if configured)

door open: closes

on closing: stops and does not enter TCA (stop)

after stopping: opens

- Impulse lock (ibL oPEN) [OFF]

ON : The Start impulse has no effect during the opening phase.

OFF: The Start impulse becomes effective during the opening or closing phase.

- Rapid closing (FRSt cLS) [OFF]

ON: Closes the gate after 3 seconds from photocell disengagement before waiting for the end of the TCA set.

OFF: Command not entered.

- Photocells on opening (PhotC. oPEN) [OFF]

(UNIPRO ⇒ Advanced logics ⇒ address 14)

ON: In case of obscuring, this excludes photocell operation on opening. During the closing phase, it immediately reverses the motion.

OFF: In case of obscuring, the photocells are active both on opening and on closing. When a photocell is obscured on closing, it reverses the motion only after the photocell is disengaged.

- Photocell test (tESt PhotC) [OFF]

ON: Activates photocell check

OFF: Deactivates photocell check

If this setting is not activated (OFF), it inhibits the photocell checking function, allowing connection of devices not provided with additional checking contact.

- Gate-open or 2nd radio channel warning light (5cR 2ch) [OFF]

ON: The output between terminals 21 and 22 is configured as Gate-open warning light, in this case the 2nd radio channel controls pedestrian opening.

OFF: The output between terminals 21 and 22 is configured as 2nd radio channel.

- Motors in operation (i P o t o n) [OFF]

ON: Only motor 2 is in operation (terminals 3, 4 and 5).

With this configuration, the pedestrian input is disabled.

OFF: Both motors are in operation.

- Lock hold (b l o c k P E R 5 i S t) [OFF] (Fig. 5)

ON: To be used when the mechanical closing backstop is fitted.

This function activates leaf pressure on the mechanical backstop, without this being considered as an obstacle by the Ampere-stop sensor.

Therefore the rod continues its travel for another 0.5 sec. after detecting the closing limit switch or upon reaching the mechanical backstop. So by activating the closing limit switches slightly earlier, the leaves will come to a perfect halt against the backstop. (Fig. 5a)

OFF: To be used when no mechanical closing backstop is fitted.

Movement is exclusively halted by activation of the closing limit switches; in this case proceed to carrying out precise setting of the closing limit-switch activation. (Fig. 5b)

- Hold-to-run control (h o l d - t o - r u n) [OFF]

ON: Hold-to-run operation: the manoeuvre continues as long as the control key is kept pressed.

WARNING!: Enabling the Hold-to-run logic entails a different use of the START and PEDESTRIAN buttons:

START takes on the hold-to-run **OPEN** function

PEDESTRIAN takes on the hold-to-run **CLOSE** function

OFF: Impulse operation, according to the 3 or 4 step logic.

- Fixed code (F i x e d c o d e) [OFF]

(UNIPRO ⇒ Advanced logics ⇒ address 13)

ON: The receiver is configured for operation in fixed-code mode, see paragraph on "Radio Transmitter Cloning".

OFF: The receiver is configured for operation in rolling-code mode, see paragraph on "Radio Transmitter Cloning".

- Radio transmitter programming (r a d i o P r o g) [ON]

(UNIPRO ⇒ Advanced logics ⇒ address 15)

ON: This enables transmitter storage via radio:

1 – First press the hidden key (P1) and then the normal key (T1, T2, T3 or T4) of a transmitter already memorised in standard mode by means of the radio menu.

2 – Within 10s press the hidden key (P1) and the normal key (T1, T2, T3 or T4) of a transmitter to be memorised.

The receiver exits the programming mode after 10s, other new transmitters can be entered before the end of this time.

This mode does not require access to the control panel.

OFF: This disables transmitter storage via radio.

The transmitters can only be memorised using the appropriate Radio menu.

- Master/Slave (M a s t e r) [OFF]

ON: The control panel is set as Master in a centralised connection (see Paragraph 7).

OFF: The control panel is set as Slave in a centralised connection (see Paragraph 7).

- Start-Open selection (S t a r t - o p e n) [OFF]

ON: The input between the two terminals 15-16 acts as open. For closing, wait until the TCA, which has to be previously enabled, has elapsed.

OFF: The input between the two terminals 15-16 acts as start.

- Prealarm (P r e - a l a r m) [OFF]

ON The blinker comes on 3 sec. before the motors start.

OFF The blinker comes on at the same time as the motors start.

- Automatic fast time (A u t o F a s t t i m e) [ON]

ON: The control unit automatically calculates slow-down time and offsets fast time to keep slow-down time constant. With this function active, the fast time value is continually updated (it is therefore possible to find a setting other than the one actually carried out).

OFF: The control unit does not offset fast time, but applies the preset «fast time» parameter, independently of any environmental changes.

6.3) RADIO MENU (r a d i o)

- Add

Allows you to add one key of a radio control device to the receiver memory; after storage it displays a message showing the receiver number in the memory location (from 01 to 64).

Add Start button (A d d S t a r t b u t t o n)

associates the required key to Start command

Add 2ch button (A d d 2 c h b u t t o n)

associates the required key to 2nd radio channel

- Read (r e a d)

Checks one key of a receiver; if stored it displays a message showing the receiver number in the memory location (from 01 to 64), and the key number (T1, T2, T3 or T4).

- Eliminate list (E r a s e l i s t)

WARNING! Completely removes all memorised radio control devices from the receiver memory.

- Receiver code reading (r e c e i v e r c o d e)

This displays the code entered in the receiver (par. 11).

Consult paragraphs 8, 9, 10 and 11 for further information concerning the advanced functions of the Clonix incorporated receiver.

6.4) LANGUAGE MENU (L a n g u a g e)

Allows you to set the language on the display programmer.

- ITALIAN (I t a)

- FRENCH (F r a)

- GERMAN (d e U)

- ENGLISH (E n g)

- SPANISH (E s p)

6.5) DEFAULT MENU (d e f a u l t)

Restores the preset default values on the control unit. After restoring, a new autoset operation must be carried out.

6.6) DIAGNOSTICS AND MONITORING

The display on the **LIBRA-C-MA** panel shows some useful information, both during normal operation and in the case of malfunctions.

Diagnostics:

In the case of malfunctions, the display shows a message indicating which device needs to be checked:

STRT = START input activation

STOP = STOP input activation

PHOT = PHOT input activation

FLT = FAULT input activation for checked photocells

TH = Activation of software thermal protection

ER 1 = Board error during safety device check

ER 2 = Board error during safety device check

When using traditional limit switches connected to terminals 24-25-26-27:

SWO1 = activation of Motor 1 opening limit switch input

SWC1 = activation of Motor 1 closing limit switch input

SWO2 = activation of Motor 2 opening limit switch input

SWC2 = activation of Motor 2 closing limit switch input

In the case where an obstacle is found, the **LIBRA-C-MA** panel stops the door and activates a reverse manoeuvre; at the same time the display shows the "AMP" message.

Monitoring:

During the opening and closing phases, the display shows four digits separated by a dot, for example 35.40. The digits are constantly updated during the manoeuvre, and represent the maximum torque reached by motor 1 (35) and motor 2 (40).

These values allow the torque setting to be corrected.

If the maximum torque value reached during the manoeuvre gets sensibly close to the value set in the parameter menu, malfunctions may occur in the future following wear or slight door deformation.

It is therefore advisable to check the maximum torque reached during some of the manoeuvres carried out in the course of installation, and if necessary set a value about 15-20 percent points higher in the parameter menu.

6.7) ADJUSTING PROCEDURE

- Before switching on, check electrical connections.

- Set the following parameters: Automatic Closing Time, Opening and closing delay times, Slow-down speed and Zone number.

- Set all the logics.

- Carry out the autoset procedure.

After completing the autoset procedure, the Motor fast time and the Torque can be manually adjusted.

WARNING! Any incorrect setting can cause injuries to persons and animals or damage to things.

WARNING! Check that the impact force value measured at the points established by the EN 12445 standard is lower than that specified in the EN 12453 standard.

To obtain a better result, it is advisable to carry out the autoset procedure and the fast time setting with the motors at rest (i.e. not overheated by a considerable number of consecutive manoeuvres).

6.8) AUTOSET MENU (A u t o s e t)

Allows you to automatically set the Motor torque.

WARNING! The autosetting operation is carried out from closing end-of-stroke devices. If Autoset is commanded in a different position an error message indicating "n5uc" will be displayed and the required manoeuvre will not take place.

WARNING!! The autoset operation is only to be carried out after checking the exact leaf (opening/closing) movement, and correct limit-switch activation.

Set the adequate slow-down speed: by pressing OK the message “.....” is displayed and the control unit commands an opening manoeuvre without slow-down, followed by a closing manoeuvre without slow-down during which the duration of the stroke is memorised. Then, the control unit commands a second opening manoeuvre with slow-down followed by a second closing manoeuvre with slow-down during which the minimum torque value necessary for the movement of the leaf is automatically set.

During this phase, it is important to avoid obscuring the photocells, as well as using the START, STOP, PED, CLOS or OPEN commands and the display. After completion, if the Autoset was successful, an “OK” message will be displayed on the control unit which will then return to the Autoset menu after pressing the “OK” key.

If, on the other hand, the control unit displays the “KO” message, it means that the autoset procedure has not been successfully completed; it is thus necessary to check the wear condition of the gate and the regular movement of the leaves before proceeding to a new autoset operation.

WARNING! During the autoset phase, the obstacle detection function is not active, therefore the installer must control the automation movement and prevent persons and things from approaching or standing within the automation working range.

In the case where buffer batteries are used, autosetting must be carried out with the control panel supplied by mains power voltage.

WARNING: The torque values fixed by means of the autoset procedure refer to the slow-down speed fixed during the same procedure. If the slow-down speed is changed, a new autoset procedure must be carried out.

WARNING: Check that the impact force value measured at the points established by the EN 12445 standard is lower than that specified in the EN 12453 standard.

Incorrect sensitivity setting can cause injuries to persons or animals, or damage to things.

7) STATISTICS

Having connected the UNIPRO programmer to the control unit, enter the CONTROL UNIT / STATISTICS menu and scroll the screenful showing the statistical parameters:

- Board microprocessor software version.
- Number of cycles carried out. If motors are replaced, count the number of manoeuvres carried out up to that time.
- Number of cycles carried out from the latest maintenance operation. It is automatically set to zero after each self-diagnosis or parameter writing.
- Date of latest maintenance operation. To be updated manually from the appropriate menu “Update maintenance date”.
- Installation description. 16 characters can be entered for installation identification.

8) INTEGRATED RECEIVER TECHNICAL SPECIFICATION

Receiver output channels:

- output channel 1, if activated, controls a START command.
- output channel 2, if activated, controls the excitation of the 2nd radio channel relay for 1s.

Transmitter versions which can be used:

all Rolling Code transmitters compatible with



ANTENNA INSTALLATION

Use an antenna tuned to 433MHz.

For Antenna-Receiver connection, use RG8 coaxial cable.

The presence of metallic masses next to the antenna can interfere with radio reception. In case of insufficient transmitter range, move the antenna to a more suitable position.

9) RECEIVER CONFIGURATION

The on-board receiver combines characteristics of utmost safety in copying variable code (rolling code) coding with the convenience of carrying out transmitter “cloning” operations thanks to an exclusive system.

Cloning a transmitter means creating a transmitter which can be automatically included within the list of the transmitters memorised in the receiver, either as an addition or as a replacement of a particular transmitter.

Cloning by replacement is used to create a new transmitter which takes the place of the one previously memorised in the receiver; in this way a specific transmitter can be removed from the memory and will no longer be usable.

Therefore it will be possible to remotely program a large number of additional transmitters or, for example, replacement transmitters for those which have been lost, without making changes directly to the receiver.

When coding safety is not a decisive factor, the on-board receiver allows you to carry out fixed-code additional cloning which, although abandoning the variable code, provides a high number of coding combinations, therefore keeping it possible to “copy” any transmitter which has already been programmed.

PROGRAMMING

Transmitter storage can be carried out in manual mode or by means of the

UNIRADIO programmer which allows the complete installation database to be managed through the Eedbase software.

In this second case, receiver programming takes place through the connection of UNIRADIO to the **LIBRA-C-MA** control panel, using the UNIFLAT and UNIDA accessories as indicated in Fig. 4.

10) MANUAL PROGRAMMING

In the case of standard installations where advanced functions are not required, you can proceed to manual storage of the transmitters, making reference to fig. B for basic programming.

- If you wish the transmitter to activate output 1 (START) by means of key1, key2, key3 or key4, enter the transmitter in menu “Start key”, as in fig. B.
- If you wish the transmitter to activate output 2 (2nd radio channel relay) by means of key1, key2, key3 or key4, enter the transmitter in menu “2nd ch. key”, as in fig. B.

Note: Hidden key P1 appears differently depending on the transmitter model.

For transmitters with hidden key, press hidden key P1 (fig. B1). For transmitters without hidden key, the key P1 function corresponds to simultaneously pressing the 4 transmitter keys or, after opening the battery compartment, bridging the two P1 points by means of a screwdriver (fig. B2).

IMPORTANT NOTE: ATTACH THE ADHESIVE KEY LABEL TO THE FIRST MEMORISED TRANSMITTER (MASTER).

In the case of manual programming, the first transmitter assigns the key code to the receiver; this code is necessary in order to carry out subsequent cloning of the radio transmitters.

11) RADIO-TRANSMITTER CLONING

Rolling-code cloning / Fixed-code cloning

Make reference to the UNIRADIO Instructions and the CLONIX Programming Guide.

11.1) ADVANCED PROGRAMMING: COLLECTIVE RECEIVERS

Make reference to the UNIRADIO Instructions and the CLONIX Programming Guide.

12) SERIAL CONNECTION USING SCS1 BOARD (Fig.6)

The **LIBRA-C-MA** control panel allows several automation units (SCS1) to be connected in a centralised way by means of appropriate serial inputs and outputs. This makes it possible to use one single command to open and close all the automation units connected.

Following the diagram in Fig.6, proceed to connecting all the **LIBRA-C-MA** control panels, exclusively using a telephone-type line.

Should a telephone cable with more than one pair be needed, it is indispensable to use wires from the same pair.

The length of the telephone cable between one appliance and the next must not exceed 250 m.

At this point, each of the **LIBRA-C-MA** control panels must be appropriately configured, by setting a MASTER unit first of all, which will have control over all the others, to be necessarily set as SLAVE (see logic menu). **The MASTER control unit must be the first one of the series (Fig. 6).**

Also set the Zone number (see parameter menu) between 0 and 127.

The zone number allows you to create groups of automation units, each one answering to the Zone Master unit. Each zone can only be assigned one Master unit, the Master unit in zone 0 also controls the Slave units in the other zones.

13) SCRAPPING

Warning: This operation should only be carried out by qualified personnel. Materials must be disposed of in conformity with the current regulations. In case of scrapping, the automation devices do not entail any particular risks or danger. In case of materials to be recycled, these should be sorted out by type (electrical components, copper, aluminium, plastic etc.).

14) DISMANTLING

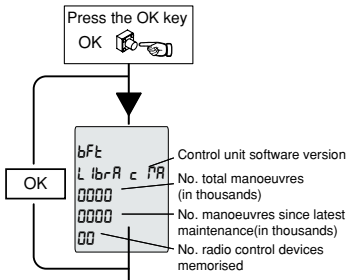
Warning: This operation should only be carried out by qualified personnel. When the control unit is disassembled to be reassembled on another site, proceed as follows:

- Disconnect the power supply and the entire electrical installation.
- In the case where some of the components cannot be removed or are damaged, they must be replaced.

The descriptions and illustrations contained in the present manual are not binding. The Company reserves the right to make any alterations deemed appropriate for the technical, manufacturing and commercial improvement of the product, while leaving the essential product features unchanged, at any time and without undertaking to update the present publication.

Fig. A

ACCESS TO MENUS



LEGENDA

	Press OK key (Enter/confirm)		Message: Programming in progress
	Simultaneously press the + and - keys. Simultaneous pressure of the + and - keys allows you to exit the active menu and return to the preceding menu; if this takes place at the main menu level, programming is exited and the display switched off. The modifications made are only confirmed if the OK key is subsequently pressed.		Message: KO! (value or function error)
	Preset value		Message: "Wait" (enter value or function)
	Parameter increment/reduction or ON/OFF commutation		
	Menu scrolling (+ = preceding - = following)		

PARAMETER MENU

TCA (automatic closing time)
value expressed in seconds
(default 10=10s, min 3=3s, max 120=120s)

Motor 1 torque value expressed in %
(default 50%, min 1%, max 99%)

Motor 2 torque value expressed in %
(default 50%, min 1%, max 99%)

Motor 1 torque slow-down
value expressed in %
(default 45%, min 1%, max 99%)

Motor 2 torque slow-down
value expressed in %
(default 45%, min 1%, max 99%)

Opening phase-difference Time
value expressed in tenths of a second
(default 10=1s, min 10=1s, max 100=10s)

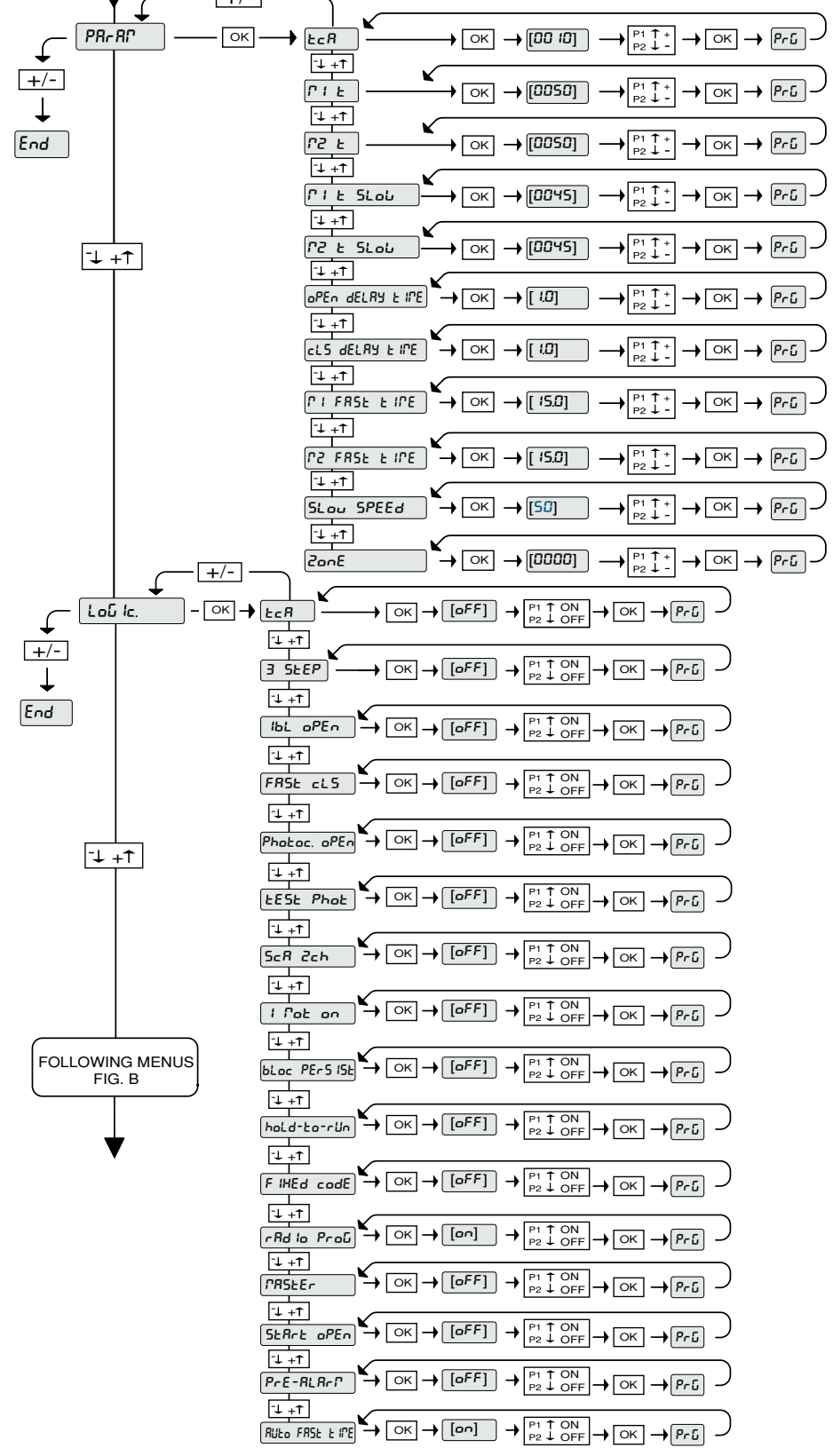
Closing phase-difference Time
value expressed in tenths of a second
(default 10=1s, min 10=1s, max 250=25s)

Motor 1 fast time
value expressed in seconds
(default 15=15s, min 1=1s, max 30=30s)

Motor 2 fast time
value expressed in seconds
(default 15=15s, min 1=1s, max 30=30s)

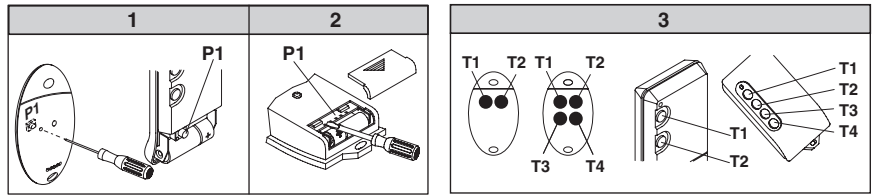
Slow-down speed
value expressed in %
0= Slow-down disabled
(default 50%, min 0%, max 99%)

Zone numerical value
(default 0, min 0, max 127)

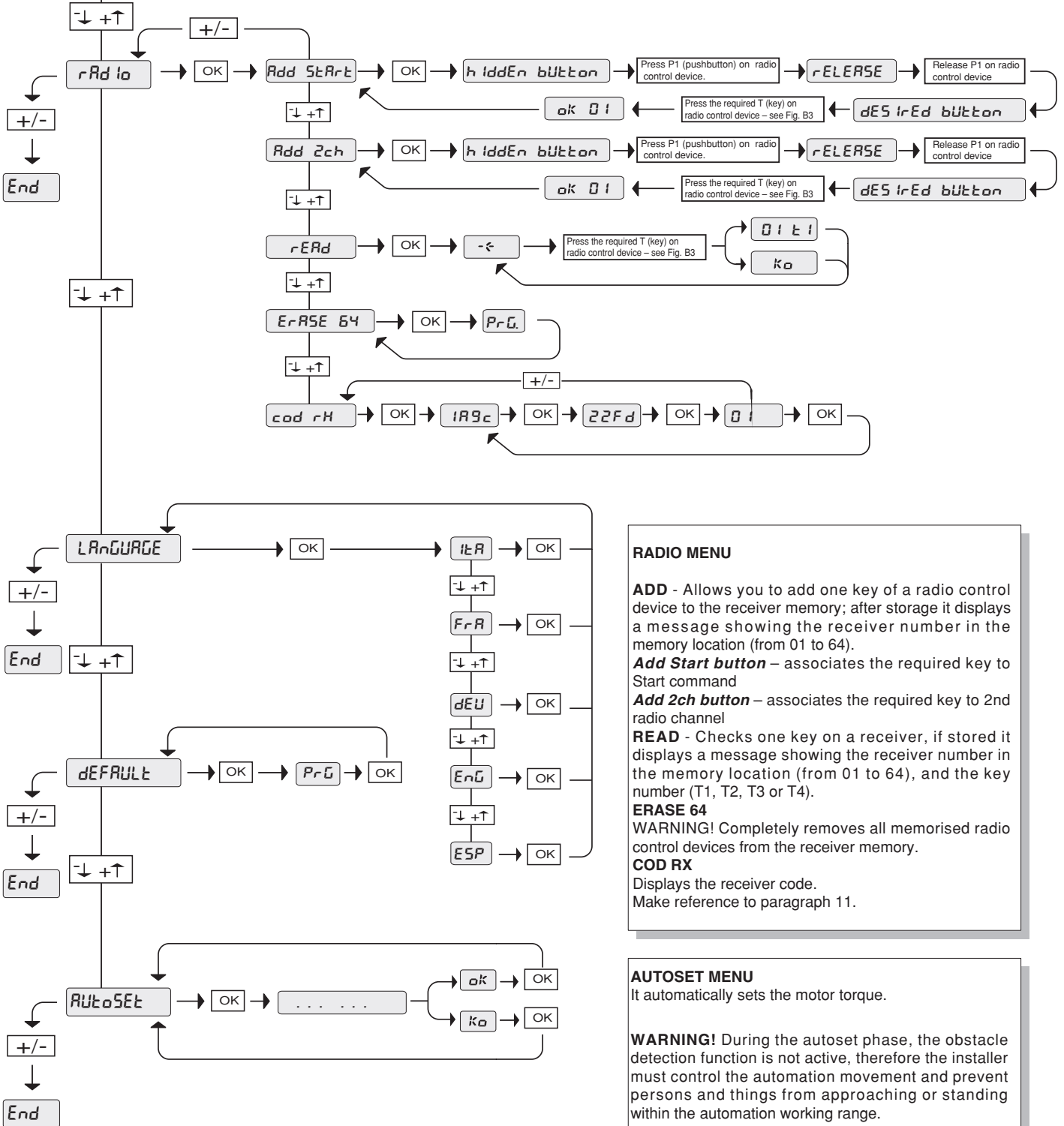


FOLLOWING MENUS
FIG. B

Fig. B



PRECEDING MENU
FIG. A



RADIO MENU

ADD - Allows you to add one key of a radio control device to the receiver memory; after storage it displays a message showing the receiver number in the memory location (from 01 to 64).

Add Start button – associates the required key to Start command

Add 2ch button – associates the required key to 2nd radio channel

READ - Checks one key on a receiver, if stored it displays a message showing the receiver number in the memory location (from 01 to 64), and the key number (T1, T2, T3 or T4).

ERASE 64

WARNING! Completely removes all memorised radio control devices from the receiver memory.

COD RX

Displays the receiver code.
Make reference to paragraph 11.

AUTOSET MENU

It automatically sets the motor torque.

WARNING! During the autaset phase, the obstacle detection function is not active, therefore the installer must control the automation movement and prevent persons and things from approaching or standing within the automation working range.

Nous vous remercions pour avoir choisi ce produit. Nous sommes sûrs qu'il vous rendra le service nécessaire à vos besoins.

Lire attentivement le «Manuel d'instructions» qui accompagne ce produit puis qu'il fournit d'importantes indications concernant la sécurité, l'installation, l'utilisation et l'entretien.

Ce produit est conforme aux normes reconnues de la technique et aux dispositions concernant la sécurité. Nous confirmons sa conformité aux directives européennes suivantes: 89/336/CEE, 73/23/CEE, 98/37/CEE et modifications successives.

1) SECURITE GENERALE

ATTENTION! Une installation erronée ou une utilisation impropre du produit peuvent provoquer des lésions aux personnes et aux animaux ou des dommages aux choses.

ATTENTION! L'installation doit être faite en utilisant des dispositifs de sécurité et des commandes conformes à la norme EN 12978.

- Lisez attentivement la brochure «Avertissements» et le «Manuel d'instructions» qui accompagnent ce produit, puisqu'ils fournissent d'importantes indications concernant la sécurité, l'installation, l'utilisation et l'entretien.
- Eliminer les matériaux d'emballage (plastique, carton, polystyrène etc.) selon les prescriptions des normes en vigueur. Ne pas laisser des enveloppes en nylon et polystyrène à la portée des enfants.
- Conserver les instructions et les annexer à la fiche technique pour les consulter à tout moment.
- Ce produit a été conçu et réalisé exclusivement pour l'utilisation indiquée dans cette documentation. Des utilisations non indiquées dans cette documentation pourraient provoquer des dommages au produit et représenter une source de danger pour l'utilisateur.
- La Société décline toute responsabilité dérivée d'une utilisation impropre ou différente de celle à laquelle le produit a été destiné et qui est indiquée dans cette documentation.
- Ne pas installer le produit dans une atmosphère explosive.
- Les éléments constituant la machine doivent être conformes aux Directives Européennes suivantes: 89/336/CEE, 73/23/CEE, 98/37 CEE et modifications successives. Pour tous les Pays en dehors du Marché Commun, outre aux normes nationales en vigueur il est conseillé de respecter également les normes indiquées ci-haut afin d'assurer un bon niveau de sécurité.
- La Société décline toute responsabilité en cas de non respect des règles de bonne technique dans la construction des fermetures (portes, portails etc.), ainsi qu'en cas de déformations pouvant se produire pendant l'utilisation.
- L'installation doit être conforme aux prescriptions des Directives Européennes: 89/336/CEE, 73/23/CEE, 98/37 CEE et modifications successives.
- Couper l'alimentation électrique avant d'effectuer n'importe quelle intervention sur l'installation. Débrancher aussi les éventuelles batteries de secours.
- Prévoir sur la ligne d'alimentation de la motorisation un interrupteur ou un magnétothermique omipolaire avec distance d'ouverture des contacts égale ou supérieure à 3,5 mm.
- Vérifier qu'en amont de la ligne d'alimentation il y a un interrupteur différentiel avec seuil de 0,03A.
- Vérifier si l'installation de terre est effectuée correctement: connecter toutes les parties métalliques de la fermeture (portes, portails etc.) et tous les composants de l'installation dotés de borne de terre.
- Appliquer tous les dispositifs de sécurité (cellules photoélectriques, barres palpeuses etc.) nécessaires à protéger la zone des dangers d'écrasement, d'entraînement, de cisaillement.
- Appliquer au moins un dispositif de signalisation lumineuse (feu clignotant) en position visible, fixer à la structure un panneau de Attention.
- La Société décline toute responsabilité en matière de sécurité et de bon fonctionnement de la motorisation si des composants d'autres producteurs sont utilisés.
- Utiliser exclusivement des pièces originales pour n'importe quel entretien ou réparation.
- Ne pas effectuer des modifications aux composants de la motorisation si non expressément autorisées par la Société.
- Informer l'utilisateur de l'installation sur les systèmes de commande appliqués et sur l'exécution de l'ouverture manuelle en cas d'urgence.
- Ne pas permettre à des personnes et à des enfants de stationner dans la zone d'action de la motorisation.
- Ne pas laisser des radio commandes ou d'autres dispositifs de commande à portée des enfants afin d'éviter des actionnements involontaires de la motorisation.
- L'utilisateur doit éviter toute tentative d'intervention ou de réparation de la motorisation et ne doit s'adresser qu'à du personnel qualifié.
- Tout ce qui n'est pas expressément prévu dans ces instructions, est interdit.
- L'installation doit être faite en utilisant des dispositifs de sécurité et des commandes conformes à la norme EN 12978.

2) GENERALITES

La centrale de commande **LIBRA-C-MA** est fournie par le constructeur avec un réglage standard. Toute modification éventuelle doit être effectuée avec le programmeur à écran incorporé ou avec UNIPRO. La centrale supporte complètement le protocole EELINK.

Les caractéristiques principales sont:

- Contrôle de deux moteurs en basse tension jusqu'à 40W de puissance
- Réglage électronique du couple avec détection des obstacles
- Entrées contrôlées butées de fin de course
- Entrées séparées pour les dispositifs de sécurité
- Récepteur radio incorporé rolling-code avec clonage des émetteurs.

La carte est dotée d'un bornier de type extractible pour faciliter l'entretien ou le remplacement. Elle est livrée avec une série de shunts précâblés pour faciliter l'installateur.

Les shunts concernent les bornes: 15-17, 15-18, 23-24, 23-25, 23-26 e 23-27. Si les bornes indiquées sont utilisées, éliminer les shunts correspondants.

VÉRIFICATION

La centrale de commande **LIBRA-C-MA** effectue le contrôle (vérification) des relais de marche et des dispositifs de sécurité (cellules photoélectriques), avant d'effectuer chaque cycle d'ouverture et fermeture.

En cas de dysfonctions, il faut Vérifier le bon fonctionnement des dispositifs reliés et contrôler les câblages.

3) CARACTERISTIQUES TECHNIQUES

Alimentation:.....230Va.c. ±10% 50Hz*
 Isolement réseau/basse tension:..... > 2MΩ 500Vdc
 Température de fonctionnement: -10 / +55°C
 Rigidité diélectrique:réseau/bt 3750Va.c. pendant 1 minute
 Courant sortie moteur:.....3.5A+3.5A maxi
 Courant de commutation relais moteur: 10A
 Puissance maxi des moteurs:..... 40W (24Vd.c.)
 Alimentation des accessoires:..... 24Va.c. (180mA courant maxi absorbé)
 24Va.c. Vsafe (180mA courant maxi absorbé)
 Témoin de portail ouvert:.....Contact N.O. (24Va.c./1A maxi)
 Feu clignotant:24Va.c. 25W maxi
 Dimensions:.....voir figure 1
 Fusibles:voir figure 2
 (* autres tensions disponibles sur demande)

KIT BATTERIES BT BAT (Fig.6)

Tension de charge: 27.2Vdc
 Courant de charge:..... 130mA
 Données relevées à la température extérieure de:..... 25°C
 Capacité de la batterie:..... 2x (12V 1.2Ah)
 Seuil de protection batterie à plat: 20.4Vdc
 Temps de rechargement batterie:..... 12/14 h

NOTA: En cas de fonctionnement avec batterie tampon, les sorties aux bornes 11-12 (24Va.c.) et 13-14 (Vsafe 24Va.c.) présentent une tension de 24Vd.c. polarisée comme indiqué à la Fig. 6.

Vérifier, lors de l'installation du Kit BT-BAT, la bonne connexion des dispositifs de sécurité. En cas de fonctionnement avec un kit batterie BT BAT, il faut positionner le faston d'alimentation sur 25 V CA du transformateur.

4) CONNEXIONS DU BORNIER (Fig. 3)

ATTENTION – Pour les opérations de câblage et d'installation, se référer aux normes en vigueur et aux principes de bonne technique.

Les conducteurs alimentés avec des tensions différentes doivent être physiquement séparés, ou bien il faut les isoler opportunément avec une isolation supplémentaire d'au moins 1mm.

Les conducteurs doivent être fixés par une fixation supplémentaire à proximité des bornes, par exemple avec des colliers.

Tous les câbles de connexion doivent être maintenus adéquatement éloignés du dissipateur.

ATTENTION! Pour la connexion à la ligne, utiliser un câble multipolaire de section minimale 3x1.5mm² et du type prévu par les normes en vigueur. Utiliser, pour le branchement des moteurs, un câble avec une section minimum de 2,5 mm² et du type prévu par les normes en vigueur. A titre d'exemple, si le câble est à l'extérieur (exposé aux intempéries), il doit au moins être égal à H07RN-F tandis que, si à l'intérieur ou bien à l'extérieur dans un canal de protection, il doit au moins être égal à H05 VV-F.

JP1

1-2	Alimentation de réseau monophasée 230Va.c. ±10% (1=L) (2=N)
3-4-5	Connexion moteur 2: 3 moteur + 4 moteur -
5	Contrôle fin de course moteur 2 dans les actionneurs avec gestion de fin de course avec un seul fil (PHOBOS BT, IGEA BT).*
6-7	Connexion moteur 1: 6 moteur + 7 moteur -
8	Contrôle fin de course moteur 1 dans les actionneurs avec gestion de fin de course avec un seul fil (PHOBOS BT, IGEA BT).*
9-10	Connexion feu clignotant (24Va.c. 20W maxi)
11-12	Sortie 24Va.c. 180mA maxi – alimentation cellules photoélectriques ou autres dispositifs.
13-14	Sortie 24Va.c. V safe 180mA maxi – alimentation émetteurs cellules photoélectriques avec vérification (Fig. 3a).
15-16	Touche START (N.O.).

- 15-17 Touche STOP (N.F.). Si elle n'est pas utilisée, il faut laisser le shunt 15-17 inséré.
- 15-18 Entrée Cellule photoélectrique (N.F.). Si elle n'est pas utilisée, il faut laisser le shunt 15-18 inséré.
- 15-19 Entrée Fault (N.O.). Entrée pour cellules photoélectriques dotées de contact N.O. de vérification (Fig. 3a).
- 15-20 Entrée touche piétons (N.O.). L'actionnement se fait sur le moteur 2, si le cycle d'ouverture est commencé (non commandé par une ouverture piétons), la commande n'a aucun effet.
- 21-22 Sortie témoin de portail ouvert (Contact N.O. (24Va.c./1A maxi)) ou en alternative 2e canal radio (voir paragraphe 6 "Configuration")
- 23 Fin de course commune
- 24 Fin de course ouverture moteur 2 dans les actionneurs avec fins de course séparées*
- 25 Fin de course fermeture moteur 2 dans les actionneurs avec fins de course séparées*
- 26 Fin de course ouverture moteur 1 dans les actionneurs avec fins de course séparées*
- 27 Fin de course fermeture moteur 1 dans les actionneurs avec fins de course séparées*
- 29-30 Entrée antenne pour carte radio réceptrice encastrée (29 signal - 30 gaine).

* Si des fins de course branchées aux bornes 5 et 8 sont utilisées, laisser les shunts aux bornes 24-25-26-27. Si des fins de course branchées aux bornes 24-25-26-27 sont utilisées, réaliser des shunts entre les bornes 5-15 et 8-15.

5) PROGRAMMATION

La centrale de commande dotée de microprocesseur est fournie avec des paramètres de fonctionnement prédéfinis par le constructeur, valables pour des installations standard. Les paramètres prédéfinis peuvent être modifiés au moyen du programmeur à écran incorporé ou au moyen d'UNIPRO.

Si la programmation est effectuée au moyen d'UNIPRO, lire attentivement les instructions concernant UNIPRO et procéder comme suit.

Connecter le programmeur UNIPRO à l'unité de commande au moyen de l'accessoire UNIFLAT e UNIDA (Voir fig. 4). La centrale LIBRA-C-MA n'alimente pas le programmeur UNIPRO, qui nécessite donc l'alimentateur spécial. Entrer dans le menu "UNITES DE COMMANDE", dans le sous-menu "PARAMETRES" et faire défiler les pages vidéo de l'écran avec les flèches en haut/en bas en introduisant numériquement les valeurs des paramètres indiqués de suite.

Pour les logiques de fonctionnement, se référer au sous-menu "LOGIQUE".

Si la programmation est effectuée au moyen du programmeur incorporé, se référer aux fig. A et B et au paragraphe "Configuration".

6) CONFIGURATION

Le programmeur à écran permet d'introduire toutes les fonctions de la centrale de commande LIBRA-C-MA.

Le programmeur dispose de trois touches pour la navigation entre les menus et la configuration des paramètres de fonctionnement:

- + touche de défilement menu/incrément valeur
- touche de défilement menu/réduction valeur
- OK touche RETOUR (validation)

L'appui simultané sur les touches + et - permet de sortir du menu et de passer au menu supérieur. Les modifications effectuées ne sont acceptées que si elles sont suivies par l'appui sur la touche OK.

Avec le premier appui sur la touche OK, on accède à la modalité programmation.

L'écran affiche d'abord les informations suivantes:

- Version Logiciel unité de commande
- Nombre de manœuvres totales effectuées (la valeur étant exprimée en milliers, pendant les mille premières manœuvres l'écran indique toujours 0000).
- Nombre de manœuvres effectuées depuis le dernier entretien (la valeur étant exprimée en milliers, pendant les mille premières manœuvres l'écran indique toujours 0000).
- Nombre de commandes radio mémorisées.

Un appui sur la touche OK pendant la phase de présentation initiale permet de passer directement au premier menu.

Nous fournissons de suite une liste des menus principaux avec les correspondants sous-menus disponibles.

Le paramètre prédéfini est celui indiqué entre parenthèses carrées [0]

Entre parenthèses rondes est indiqué le message affiché sur l'écran.

Se référer aux Tableaux A et B pour la procédure de configuration.

6.1) MENU PARAMETRES (P r R) [0]

- **Temps de Fermeture Automatique (t c R) [10s]**
Introduire numériquement la valeur du temps de fermeture automatique de 3 à 120 secondes.
- **Couple moteur 1 (c o u P L E P o t 1) [50%]**
(UNIPRO ⇒ Paramètres ultérieurs ⇒ adresse 3)
Introduire numériquement la valeur de couple du moteur 1 entre 1% et 99%.
- **Couple moteur 2 (c o u P L E P o t 2) [50%]**
(UNIPRO ⇒ Paramètres ultérieurs ⇒ adresse 4)

- **Couple ralentissement moteur 1 (c. P 1 r R L) [45%]**
(UNIPRO ⇒ Paramètres ultérieurs ⇒ adresse 8)
Introduire numériquement la valeur de couple ralentissement du moteur 1 entre 1% et 99%.
- **Couple ralentissement moteur 2 (c. P 2 r R L) [45%]**
(UNIPRO ⇒ Paramètres ultérieurs ⇒ adresse 9)
Introduire numériquement la valeur de couple ralentissement du moteur 2 entre 1% et 99%.
Introduire numériquement la valeur de couple du moteur 2 entre 1% et 99%.
NOTA: En cas de détection d'un obstacle, la fonction Ampèrestop arrête le mouvement du vantail, inverse le mouvement pendant 1 s. et s'arrête en STOP.
⚠ **ATTENTION: Vérifier que la valeur de la force d'impact mesurée aux endroits prévus par la norme EN 12445, est inférieure aux indications de la norme EN 12453.**
⚠ **Une programmation erronée de la sensibilité peut créer des dommages aux personnes, aux animaux ou aux choses.**
- **Temps de retard ouverture (t r E t R r d o u u) [1s]**
Introduire le retard d'ouverture du moteur 1 par rapport au moteur 2, réglable de 1 à 10 secondes.
- **Temps de retard fermeture (t r E t R r d F e r) [1s]**
Introduire le retard de fermeture du moteur 2 par rapport au moteur 1, réglable de 1 à 25 secondes.
- **Temps rapide moteur 1 (t. u t t P 1) [15s]**
(UNIPRO ⇒ Paramètres ultérieurs ⇒ adresse 6)
Introduire le temps à vitesse normale (non ralentie), variable de 1 à 30 secondes. Réaliser les programmations avec le portail fermé, si les programmations sont réalisées en un point différent, elles s'appliqueront à partir de la manœuvre d'ouverture successive.
- **Temps rapide moteur 2 (t. u t t P 2) [15s]**
(UNIPRO ⇒ Paramètres ultérieurs ⇒ adresse 7)
Introduire le temps à vitesse normale (non ralentie), variable de 1 à 30 secondes. Réaliser les programmations avec le portail fermé, si les programmations sont réalisées en un point différent, elles s'appliqueront à partir de la manœuvre d'ouverture successive.
Nota: Le temps de ralentissement, en fermeture et en ouverture, s'obtient en chronométrant la durée d'une manœuvre et en introduisant une valeur inférieure dans ce paramètre. Si, par exemple, la durée d'une manœuvre est de 25 secondes, en introduisant un "temps vitesse normale" de 20 s nous obtiendrons 5 s de ralentissement tant en fermeture qu'en ouverture.
- **Vitesse ralentissement (u t t r R L L) [50%]**
(UNIPRO ⇒ Paramètres ultérieurs ⇒ adresse 5)
Introduire la vitesse de ralentissement:
Programme le pourcentage de la vitesse de ralentissement entre 0% et 99% par rapport à la vitesse normale.
0 - ralentissement désactivé (toujours rapide).
- **Zone (z o n E) [0]**
Introduire le numéro de zone entre une valeur mini de 0 et une valeur maxi de 127. Voir paragraphe 7 "Connexion série".

6.2) MENU LOGIQUES (L o G i c)

- TCA (t c R) [OFF]

ON Active la fermeture automatique

OFF Exclut la fermeture automatique

- 3 Pas (3 P a s) [OFF]

ON Active la logique 3 pas. Une impulsion de start a les effets suivants:

porte fermée:..... ouvre

en ouverture:..... arrête et active le TCA (si configuré)

porte ouverte:..... ferme

en fermeture:..... arrête et réouvre

OFF Active la logique 4 pas. Une impulsion de start a les effets suivants:

porte fermée:..... ouvre

en ouverture:..... arrête et active le TCA (si configuré)

porte ouverte:..... ferme

en fermeture:..... arrête et n'active pas le tca (stop)

après le stop: ouvre

- Blocage des Impulsions (b L I P P o u u) [OFF]

ON L'impulsion de start n'a aucun effet pendant la phase d'ouverture.

OFF L'impulsion de start a effet pendant la phase d'ouverture ou de fermeture.

- Fermeture rapide (F e r P r R P) [OFF]

ON Ferme le portail 3 secondes après le désengagement des cellules photoélectriques avant d'attendre la fin du TCA programmé.

OFF Commande non activée

- Cellules photoélectriques en ouverture (c E L L o u u) [OFF]

ON: en cas d'occultation, il exclut le fonctionnement de la cellule photoélectrique en ouverture. Dans la phase de fermeture, il inverse immédiatement le mouvement.

OFF: en cas d'occultation, les cellules photoélectriques sont actives tant en ouverture qu'en fermeture. Une occultation de la cellule photoélectrique en fermeture ne provoque l'inversion du mouvement qu'après le dégagement de la cellule photoélectrique.

- Test cellules photoélectriques (t E S t P h o t) [OFF]

(UNIPRO ⇒ Logique avancée ⇒ adresse 14)

ON Active la vérification des cellules photoélectriques

OFF Désactive la vérification des cellules photoélectriques

S'il est désactivé, il empêche la fonction de vérification des cellules photoélectriques, en permettant la connexion de dispositifs non dotés de contact supplémentaire de vérification.

- Témoin de portail ouvert ou II canal radio (5cR 2ch) [OFF]

ON La sortie entre les bornes 21-22 est configurée comme Témoin de portail ouvert, le II canal radio commande, dans ce cas, l'ouverture piétons.

OFF La sortie entre les bornes 21-22 est configurée comme II canal radio

- Moteurs actifs (i Pōt Rct iF) [OFF]

ON Seul le moteur 2 est actif (bornes 3-4-5).

Avec cette configuration, l'entrée piétons est désactivée.

OFF Les deux moteurs sont actifs.

- Maintien du blocage (P R InE bL oCC) [OFF] (Fig. 5)

ON A utiliser en présence de butée mécanique de fermeture.

Cette fonction active la pression des vantaux sur la butée mécanique et le capteur ampèrestop ne le considère pas comme un obstacle.

La tige continue donc sa course pendant 0,5 s, après la détection de la butée de fin de course de fermeture ou jusqu'à l'arrêt mécanique. De cette façon, en anticipant légèrement l'intervention de la butée de fin de course de fermeture, les vantaux se fermeront parfaitement sur la butée d'arrêt. (Fig. 5a)

OFF A utiliser en cas d'absence de la butée mécanique de fermeture.

Le mouvement est exclusivement arrêté par l'intervention de la fin de course de fermeture. Dans ce cas, il faut effectuer un réglage précis de l'intervention de la fin de course de fermeture (Fig. 5b).

- Action maintenue (hōPPE Pōr tE) [OFF]

ON Fonctionnement à action maintenue: la manoeuvre continue jusqu'à ce la touche de commande reste enfoncée.

ATTENTION! L'activation de la logique Action Maintenue entraîne une utilisation différente des touches START et PIÉTONS:

START fonction **OPEN** action maintenue

PIÉTONS fonction **CLOSE** action maintenue

OFF Fonctionnement par impulsions, selon logique 3 ou 4 pas.

- Code Fixe (codE F iHE) [OFF]

(UNIPRO ⇒ Logique avancée ⇒ adresse 13)

ON Le récepteur est configuré pour le fonctionnement en modalité code fixe, voir paragraphe "Clonage des Émetteurs radio"

OFF Le récepteur est configuré pour le fonctionnement en modalité rolling-code, voir paragraphe "Clonage des Émetteurs radio"

- Programmation des radio commandes (Prō. rRd Ia) [ON]

(UNIPRO ⇒ Logique avancée ⇒ adresse 15)

ON Active la mémorisation par radio des émetteurs:

1 - Appuyer en séquence sur la touche cachée (P1) et sur la touche normale (T1-T2-T3-T4) d'un émetteur déjà mémorisé en modalité standard au moyen du menu radio.

2 - Appuyer dans 10 s sur la touche cachée (P1) et sur la touche normale (T1-T2-T3-T4) d'un émetteur à mémoriser.

Le récepteur quitte la modalité programmation après 10s, pendant lesquelles il est possible d'introduire de nouveaux émetteurs.

Cette modalité n'exige par l'accès à l'unité de commande.

OFF Désactive la mémorisation par radio des émetteurs.

Les émetteurs ne sont mémorisés qu'en utilisant le menu Radio spécialement prévu.

- Maître/Esclave (P R 5 t E r) [OFF]

ON La centrale de commande est réglée comme Maître dans une connexion centralisée (voir Paragraphe 7).

OFF La centrale de commande est réglée comme Esclave dans une connexion centralisée (voir Paragraphe 7).

- Sélection START - OPEN (5 t R r t - o P E n) [OFF]

ON L'entrée entre les deux bornes 15-16 fonctionne comme OPEN. Attendre le TCA qui doit être habilité, pour la fermeture.

OFF L'entrée entre les deux bornes 15-16 fonctionne comme START.

- Préalarme (P r E RL) [OFF]

ON Le feu clignotant s'allume pendant 3 secondes avant le démarrage des moteurs.

OFF Le feu clignotant s'allume en même temps que le démarrage des moteurs.

- Temps rapide automatique (t. rRP. RUt o) [ON]

ON La centrale exécute automatiquement le calcul du temps de ralentissement et compense le temps rapide pour maintenir constant le temps de ralentissement. Avec cette fonction activée, le temps rapide est mis à jour en permanence (il est donc possible de trouver une programmation autre que celle réalisée).

OFF La centrale n'exécute pas la compensation du temps rapide mais applique le paramètre «temps rapide» programmé indépendamment des variations de l'environnement.

6.3) MENU RADIO (rRd Ia)

- Ajouter

Permet d'ajouter une touche d'une commande radio dans la mémoire du récepteur, après la mémorisation il affiche le numéro du récepteur dans l'emplacement de la mémoire (01 à 64).

Ajouter Touche start (RdJ 5 t R r t)

associe la touche désirée à la commande Start

Ajouter Touche 2ch (RdJ 2 ch)

associe la touche désirée à la commande 2 canal radio

- Lire (L i E)

Il effectue une vérification d'une touche d'un récepteur, s'il est mémorisé il affiche le numéro du récepteur dans l'emplacement de la mémoire

(01 à 64) et le numéro de la touche (T1-T2-T3 ou T4).

- Eliminer Liste (EFFRcEr 54)

ATTENTION! Il efface complètement de la mémoire du récepteur toutes les commandes radio mémorisées.

- Lecture code récepteur (cod rH)

Affiche le code introduit dans le récepteur (par. 11).

Consultez les paragraphes 8/9/10/11 pour d'autres renseignements sur les fonctions avancées du récepteur incorporé Clonix.

6.4) MENU LANGUE (L R n L U E)

Il permet de choisir la langue du programmeur à écran.

- ITALIEN (i t R)

- FRANÇAIS (F r R)

- ALLEMAND (d E U)

- ANGLAIS (E n L)

- ESPAGNOL (E S P)

6.5) MENU DEFAULT (P r E d E F In i E)

L'unité de commande est reportée aux valeurs de défaut prédéfinies.

Après le rétablissement, il faut effectuer un nouvel autoréglage.

6.6) DIAGNOSTIC ET MONITORAGE

L'écran situé sur la centrale **LIBRA-C-MA** affiche des informations utiles tant pendant le fonctionnement normal qu'en cas d'anomalies.

Diagnostic:

En cas de mauvais fonctionnements, l'écran affiche un message indiquant quel est le dispositif qu'il faut vérifier:

START = activation entrée START

STOP = activation entrée STOP

PHOT = activation entrée PHOT

FLT = activation entrée FAULT cellules photoélectriques vérifiées

TH = intervention de la protection thermique du logiciel

ER 1 = Erreur carte pendant la vérification des sécurités

ER 2 = Erreur carte pendant la vérification des sécurités

Quand les fins de course traditionnelles branchées aux bornes 24-25-26-27 sont utilisées:

SWO1 = activation entrée fin de course ouverture Moteur 1

SWC1 = activation entrée fin de course fermeture Moteur 1

SWO2 = activation entrée fin de course ouverture Moteur 2

SWC2 = activation entrée fin de course fermeture Moteur 2

Si le vantail rencontre un obstacle, la centrale **LIBRA-C-MA** arrête et commande une inversion, en même temps l'écran affiche le message "AMP".

Monitoring:

Dans les phases d'ouverture et de fermeture, l'écran affiche quatre chiffres séparés d'un point, par ex. 35.40. Les chiffres se mettent à jour sans cesse pendant la manoeuvre et ils représentent le couple maxi atteint par le moteur 1(35) et par le moteur 2 (40), respectivement.

Ces valeurs permettent de corriger l'introduction du couple.

Si la valeur maxi de couple atteinte pendant la manoeuvre s'approche sensiblement de la valeur introduite dans le menu paramètres, dans le futur des anomalies de fonctionnement pourraient se présenter, dues à l'usure ou à de petites déformations du vantail.

Il est donc conseillé de vérifier le couple maxi atteint, pendant quelques manoeuvres dans la phase d'installation et éventuellement d'introduire dans le menu paramètres une valeur supérieure d'environ 15/20 points de pour cent.

6.7) PROCÉDURE DE RÉGLAGE

- Avant l'allumage, vérifier les branchements électriques.

- Réaliser la programmation des paramètres suivants: Temps Fermeture Automatique, Temps de retard ouverture et fermeture, vitesse de ralentissement et nombre de zone.

- Réaliser la programmation de toutes les logiques.

- Réaliser la procédure de réglage automatique.

Lorsque la procédure de réglage automatique est conclue, il est possible d'intervenir manuellement sur le réglage du Temps rapide du moteur et du couple.

ATTENTION! Une mauvaise programmation peut créer des dommages aux personnes, aux animaux ou aux choses.

ATTENTION! Vérifier que la valeur de la force d'impact mesurée aux endroits prévus par la norme EN 12445, est inférieure aux indications de la norme EN 12453.

Pour obtenir un meilleur résultat, nous conseillons de réaliser le réglage automatique et la programmation des temps rapides avec les moteurs au repos (c'est-à-dire non surchauffés par un nombre considérable de manoeuvres consécutives).

6.8) MENU AUTOREGLAGE (RUt o 5 E t)

Il permet d'effectuer le réglage automatique du Couple moteurs.

ATTENZIONE! L'opération d'autoréglage doit être effectuée d'après des fins de course de fermeture.

Si l'Autoset (réglage automatique) est réalisé d'une autre façon, le message d'erreur: "n5uc" apparaîtra et la manoeuvre ne sera pas réalisée.

ATTENTION!! L'opération d'autoréglage doit être effectuée après avoir vérifié le mouvement exact du vantail (ouverture/fermeture) et la correcte intervention des butées de fin de course.

Programmer la vitesse de ralentissement adaptée: dès que l'on appuie sur le bouton OK le message " " est affiché; la centrale commande une manœuvre d'ouverture sans ralentissement, suivie par une manœuvre de fermeture sans ralentissement, pendant lesquelles elle mémorise la durée de la course; ensuite, la centrale commande une deuxième manœuvre de fermeture avec ralentissement suivie par une deuxième manœuvre de fermeture avec ralentissement, pendant lesquelles la valeur minimale de couple, nécessaire au mouvement du vantail, est automatiquement instaurée.

Pendant cette phase, il est important d'éviter l'occultation des cellules photoélectriques, l'utilisation des commandes START, STOP, PED, CLOSE, OPEN et de l'écran. À la fin, si le réglage automatique a été effectué avec succès, l'unité affiche le message "OK" et revient au menu de Réglage automatique après avoir appuyé sur la touche "OK".

Si par contre, l'unité de commande affiche le message "KO", cela signifie que la procédure d'autoréglage n'a pas été effectuée correctement, donc il faut vérifier l'état d'usure du portail et la régularité du mouvement des vantaux, en effectuant ensuite une nouvelle opération d'autoréglage.

ATTENTION! Pendant la phase d'autoréglage, la fonction de détection des obstacles n'est pas active, donc l'installateur doit contrôler le mouvement de l'automatisme et empêcher aux personnes et aux choses d'approcher ou de stationner dans le rayon d'action de la motorisation.

Si on utilise des batteries de secours, l'autoréglage doit être effectué avec la centrale de commande alimentée avec la tension de réseau.

ATTENTION: Les valeurs de couple programmées par le réglage automatique se réfèrent à la vitesse de ralentissement programmée pendant le réglage automatique. Si la vitesse de ralentissement est modifiée, il faut réaliser une nouvelle manœuvre de réglage automatique.

ATTENTION: Vérifier que la valeur de la force d'impact mesurée aux endroits prévus par la norme EN 12445, est inférieure aux indications de la norme EN 12453.

Une programmation erronée de la sensibilité peut créer des dommages aux personnes, aux animaux ou aux choses.

7) STATISTIQUES

Après avoir connecté le programmeur UNIPRO à l'unité de commande, entrer dans le menu UNITE DE COMMANDE / STATISTIQUES et faire défiler la page vidéo des paramètres statistiques:

- Version logiciel microprocesseur carte.
- Nombre de cycles effectués, Si les moteurs sont remplacés, prendre note du nombre de manœuvres effectuées jusqu'à ce moment.
- Nombre de cycles effectués à partir du dernier entretien. Ce numéro est automatiquement mis à zéro à chaque autodiagnostic ou introduction de paramètres.
- Date du dernier entretien. A mettre à jour manuellement sur le menu spécial «Mise à jour date d'entretien».
- Description de l'installation. Permet d'introduire 16 caractères de localisation installation).

8) CARACTERISTIQUES TECHNIQUES DU RECEPTEUR INTEGRE

Canaux de sortie du récepteur:

- canal de sortie 1, si activé il commande un START
- canal de sortie 2, si activé il commande l'excitation du relais II canal radio pendant 1s.

Versions des émetteurs utilisables:

tous les émetteurs anti-scanner (également appelés Rolling Code, code variable ou dynamique) compatibles avec



INSTALLATION ANTENNE

Utiliser une antenne accordée sur 433MHz.

Pour la connexion Antenne-Récepteur, utiliser un câble coaxial RG58.

La présence de masses métalliques adossées à l'antenne peut perturber la réception radio. En cas de porte faible de l'émetteur, déplacer l'antenne à un endroit plus convenable.

9) CONFIGURATION DU RECEPTEUR

Le récepteur monté, de type clonable, présente, outre les caractéristiques de grande sécurité au copiage de la codification à code variable (rolling code), la possibilité d'effectuer aisément, grâce à un système exclusif, des opérations de "clonage" d'émetteurs.

Cloner un émetteur signifie produire un émetteur capable de s'insérer automatiquement dans la liste des émetteurs mémorisés dans le récepteur, en s'ajoutant ou en remplaçant un certain émetteur.

Le clonage en substitution permet de créer un nouvel émetteur qui remplace, dans le récepteur, un émetteur précédemment mémorisé. De cette façon, un émetteur pourra être éliminé de la mémoire et ne pourra plus être utilisé.

Il sera donc possible de programmer à distance et sans intervenir sur le récepteur, plusieurs émetteurs en ajout ou en substitution d'émetteurs, qui, par exemple, auraient été perdus.

Lorsque la sécurité de la codification n'est pas importante, le récepteur monté permet d'effectuer le clonage en ajout avec un code fixe, qui, en renonçant au code variable, permet en tous les cas d'avoir une codification avec un grand nombre de combinaisons, tout en maintenant la possibilité de "copier" n'importe quel émetteur déjà programmé.

PROGRAMMATION

La mémorisation des émetteurs peut avoir lieu en modalité manuelle ou au moyen du programmeur UNIRADIO, qui permet d'effectuer la gestion au moyen du logiciel EEdbase de la base de données complète de l'installation.

Dans ce dernier cas, la programmation du récepteur se fait à travers la connexion d'UNIRADIO à la centrale de commande LIBRA-C-MA, en utilisant les accessoires UNIFLAT et UNIDA comme indiqué à la Fig. 4.

10) PROGRAMMATION MANUELLE

En cas d'installations standard qui ne nécessitent aucune fonction avancée, il est possible d'effectuer la mémorisation manuelle des émetteurs, se référant à la Fig. B pour la programmation de base.

- Si l'on désire que l'émetteur active la sortie 1 (START) avec la touche 1 ou avec la touche 2 ou avec la touche 3 ou avec la touche 4, insérer l'émetteur dans le menu touche start comme à la fig. B.
- Si l'on désire que l'émetteur active la sortie 2 (relais II canal radio) avec la touche 1 ou avec la touche 2 ou avec la touche 3 ou avec la touche 4, insérer l'émetteur dans le menu touche 2 can. comme à la fig. B.

Nota: La touche cachée P1 prend un aspect différent selon le modèle d'émetteur.

Pour les émetteurs avec une touche invisible (cachée), appuyer sur la touche cachée P1 (Fig. B1). Pour les émetteurs sans touche invisible (cachée), la touche P1 correspond à l'appui simultané sur les 4 touches de l'émetteur ou, en ouvrant le compartiment de la batterie, à shunter avec un tournevis les deux plaquettes P1 (Fig. B2).

NOTE IMPORTANTE: MARQUER LE PREMIER EMETTEUR MEMORISE AVEC L'ETIQUETTE CLE (MASTER)

Le premier émetteur, en cas de programmation manuelle, attribue le code clé au récepteur; ce code est nécessaire pour pouvoir effectuer le clonage successif des émetteurs radio.

11) CLONAGE DES RADIOEMETTEURS

Clonage avec rolling code/Clonage à code fixe

Se référer aux instructions UNIRADIO et au Guide de programmation CLONIX

11.1) PROGRAMMATION AVANCÉE: COMMUNAUTÉ DE RECEPTEURS

Se référer aux instructions UNIRADIO et au Guide de programmation CLONIX

12) CONNEXION SERIELLE AVEC CARTE SCS1 (Fig. 6)

La centrale de commande LIBRA-C-MA permet, à travers des entrées et des sorties sérielles spéciales (SCS1), la connexion centralisée de plusieurs motorisations. Il est donc possible, avec une seule commande, d'effectuer l'ouverture ou la fermeture de tous les automatismes connectés.

Effectuer, selon le schéma de la Fig. 6, la connexion de toutes les centrales de commande LIBRA-C-MA, en utilisant exclusivement un câble duplex de type téléphonique.

Si on utilise un câble téléphonique avec plusieurs paires, il est indispensable d'utiliser les fils avec la même paire.

La longueur du câble téléphonique entre un appareillage et le suivant ne doit pas excéder 250 m.

A ce point, il faut configurer opportunément chaque centrale de commande LIBRA-C-MA, en réglant avant tout une unité de commande MASTER, qui aura le contrôle de toutes les autres, nécessairement réglées comme SLAVE (voir menu logiques). L'unité de commande MAÎTRESSE doit être la première de la série (Fig.6).

Introduire en plus le numéro de Zone (voir menu paramètres) entre 0 et 127.

Le numéro de zone permet de créer des groupes d'automatismes, dont chacun répond au Master de Zone. **Chaque zone ne peut avoir qu'un Master, le Master de la zone 0 contrôle aussi les Slave des autres zones.**

13) DEMOLITION

Attention: S'adresser exclusivement à du personnel qualifié.

L'élimination des matériaux doit être faite en respectant les normes en vigueur. En cas de démolition, il n'existe aucun danger ou risque particulier dérivant du produit. En cas de récupération des matériaux, il sera opportun de les trier selon leur genre (parties électriques - cuivre - aluminium - plastique - etc.).

14) DEMONTAGE

Attention: S'adresser exclusivement à du personnel qualifié.

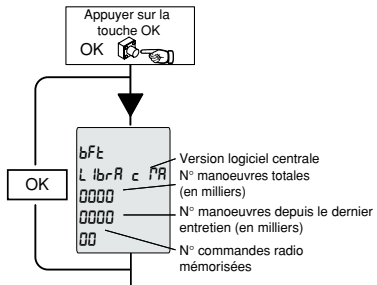
Si l'unité de commande doit être démontée et remontée ailleurs, il faut:

- Couper l'alimentation et débrancher toute l'installation électrique.
- Si des composants ne peuvent pas être enlevés ou sont endommagés, il faudra les remplacer.

Les descriptions et les figures de ce manuel n'engagent pas le constructeur. En laissant inaltérées les caractéristiques essentielles du produit, la Société se réserve le droit d'apporter à n'importe quel moment les modifications qu'elle juge opportunes pour améliorer le produit du point de vue technique, commercial et de construction, sans s'engager à mettre à jour cette publication.

Fig. A

ACCES AUX MENUS



LEGENDA

+ - OK

[00] Valeur prédéfinie

+/ON -/OFF Incrément/réduction paramètres ou commutation ON/OFF

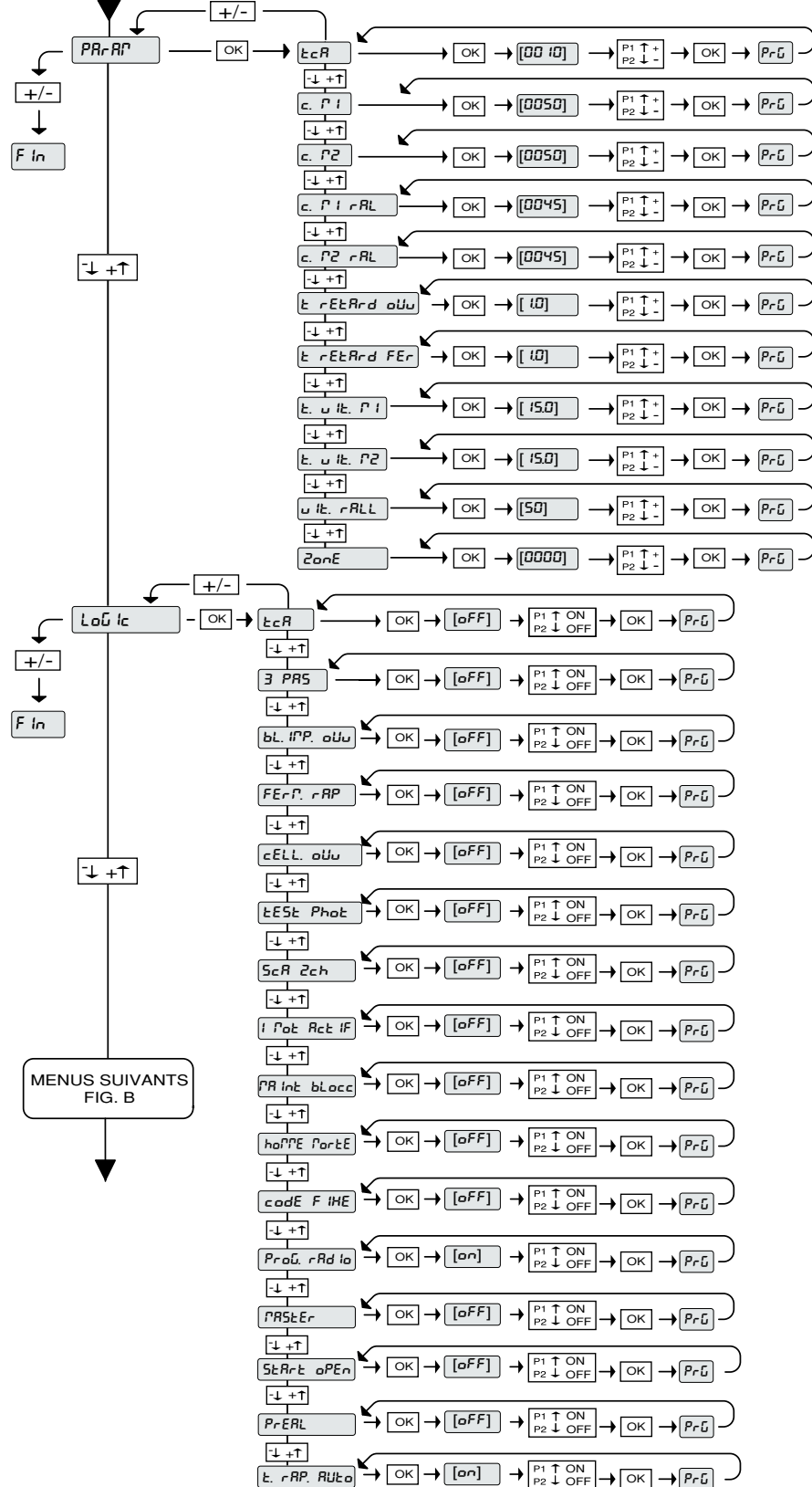
OK Appuyer sur la touche OK (Retour/validation)

+ ↑ Défilement du menu (+ = précédent - = suivant)

PrG Message Programmation en cours

Ko Message KO! (erreur de la valeur ou de la fonction)

-< Message "Attendez s.v.p." (introduire la valeur ou la fonction)



MENU PARAMETRES

TCA valeur exprimée en secondes (défaut 10=10s, mini 3=3s, maxi 120=120s)

Couple Mot 1 valeur exprimée en % (défaut 50%, mini 1%, maxi 99%)

Couple Mot 2 valeur exprimée en % (défaut 50%, mini 1%, maxi 99%)

Couple Mot 1 ralentissement valeur exprimée en % (défaut 45%, mini 1%, maxi 99%)

Couple Mot 2 ralentissement valeur exprimée en % (défaut 45%, mini 1%, maxi 99%)

T Décalage ouverture valeur exprimée en dixièmes de seconde (défaut 10=1s, mini 10=1s, maxi 100=10s)

T Décalage fermeture valeur exprimée en dixièmes de seconde (défaut 10=1s, mini 10=1s, maxi 250=25s)

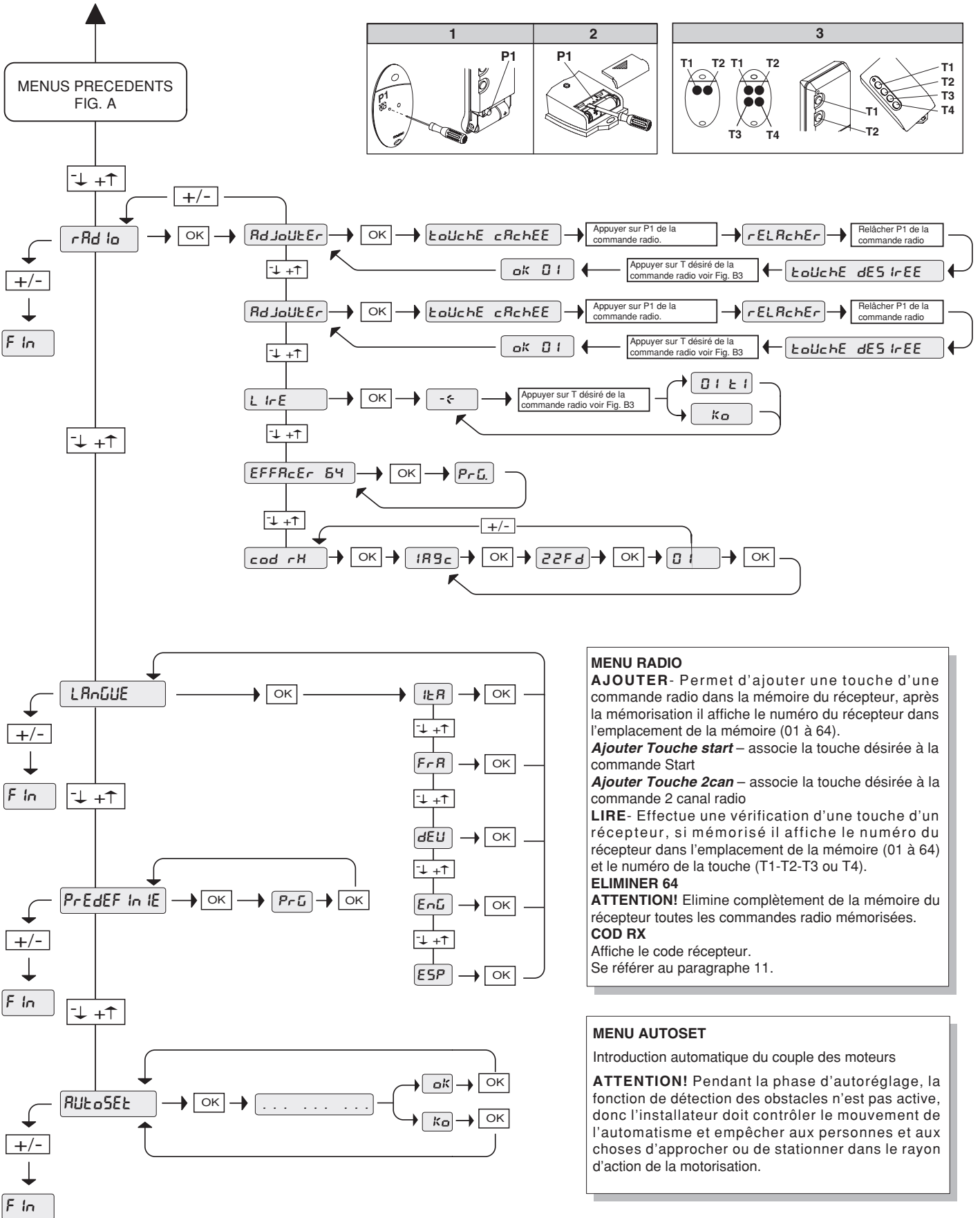
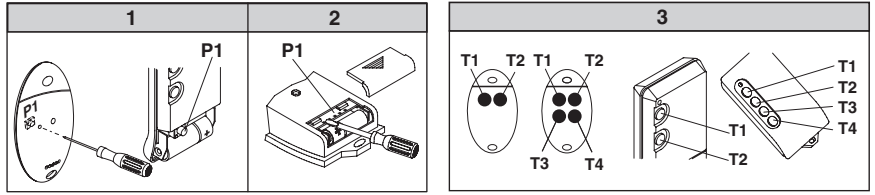
Temps rapide moteur 1 Valeur exprimée en secondes (défaut 15=15s, mini 1=1s, maxi 30=30s)

Temps rapide moteur 2 Valeur exprimée en secondes (défaut 15=15s, mini 1=1s, maxi 30=30s)

Vitesse ralentissement valeur exprimée en % 0=Ralentissement désactivé (défaut 50%, mini 0%, maxi 99%)

Zone valeur numérique (défaut 0, mini 0, maxi 127)

Fig. B



MENU RADIO
AJOUTER- Permet d'ajouter une touche d'une commande radio dans la mémoire du récepteur, après la mémorisation il affiche le numéro du récepteur dans l'emplacement de la mémoire (01 à 64).
Ajouter Touche start – associe la touche désirée à la commande Start
Ajouter Touche 2can – associe la touche désirée à la commande 2 canal radio
LIRE- Effectue une vérification d'une touche d'un récepteur, si mémorisé il affiche le numéro du récepteur dans l'emplacement de la mémoire (01 à 64) et le numéro de la touche (T1-T2-T3 ou T4).
ELIMINER 64
ATTENTION! Elimine complètement de la mémoire du récepteur toutes les commandes radio mémorisées.
COD RX
 Affiche le code récepteur.
 Se référer au paragraphe 11.

MENU AUTOSET
 Introduction automatique du couple des moteurs
ATTENTION! Pendant la phase d'autoréglage, la fonction de détection des obstacles n'est pas active, donc l'installateur doit contrôler le mouvement de l'automatisme et empêcher aux personnes et aux choses d'approcher ou de stationner dans le rayon d'action de la motorisation.

Dieses Produkt entspricht den von der Technik anerkannten Normen sowie den Vorschriften bezüglich der Sicherheit.

Wir bestätigen, daß es den folgenden europäischen Richtlinien entspricht: 89/336/EWG, 73/23/EWG und nachfolgenden Änderungen.

1) ALLGEMEINE SICHERHEITSHINWEISE

VORSICHT! Montagefehler oder der unsachgemäße Gebrauch des Produktes können zu Personen- oder Sachschäden führen.

VORSICHT! Die Installation muß mit Sicherheits- und Steuerungsvorrichtungen vorgenommen werden, die der Norm EN 12978 entsprechen.

- Lesen Sie aufmerksam die Broschüre mit den "Hinweisen" und die "Gebrauchsanweisung", die dem Produkt beiliegen. Sie enthalten wichtige Hinweise zur Sicherheit, Montage, Bedienung und Wartung der Anlage.
- Verpackungsmaterialien (Kunststoff, Karton, Polystyrol u. a.) sind nach den einschlägigen Vorschriften zu entsorgen. Keine Nylon- oder Polystyroltüten in Reichweite von Kindern liegenlassen.
- Die Anleitung ist für zukünftige Einsichtnahme als Beilage zur technischen Akte aufzubewahren.
- Dieses Produkt wurde ausschließlich für den Gebrauch entwickelt und gebaut, so wie er in dieser Dokumentation beschrieben wird. Davon abweichende Verwendungen können Schadens- und Gefahrenquellen darstellen.
- Der Hersteller lehnt jede Verantwortung für Folgen ab, die durch den unsachgemäßen oder nicht bestimmungsgemäßen, weil in dieser Dokumentation nicht genannten Gebrauch, entstehen.
- Die Anlage darf nicht in explosionsgefährdeter Atmosphäre installiert werden.
- Die Bauteile der Maschine müssen den folgenden Europäischen Richtlinien entsprechen: 89/336/EWG, 73/23/EWG, 98/37EWG und nachfolgende Änderungen. Für alle Länder außerhalb der EWG gilt: Neben den geltenden Landesvorschriften sollten aus Sicherheitsgründen auch die oben genannten Bestimmungen beachtet werden.
- Der Hersteller lehnt jede Verantwortung für Folgen ab, die durch nicht fachgerechte Ausführungen von Schließvorrichtungen (Türen, Tore usw.), oder durch Verformungen während des Betriebes entstehen.
- Die Montage muß im Einklang mit folgenden Europäischen Richtlinien erfolgen: 89/336/EWG, 73/23/EWG, 98/37EWG und nachfolgende Änderungen.
- Vor jedem Eingriff an der Anlage die Stromversorgung unterbrechen. Auch Pufferbatterien abklemmen, falls vorhanden.
- Versehen Sie die Versorgungsleitung der Anlage mit einem Schalter oder allpoligen magnetthermischen Schutzschalter mit einem Kontaktabstand von mindestens 3,5 mm.
- Der Versorgungsleitung muß ein Fehlerstromschutzschalter mit einer Schwelle von 0.03A vorgeschaltet sein.
- Prüfen Sie den Erdungsanschluß: Alle Metallteile der Schließvorrichtung (Türen, Tore usw.) und alle Anlagenkomponenten mit Erdungsklemme anschließen.
- Alle Sicherheitsvorrichtungen (Lichtschranken, Sicherheitsleisten u.a.) anbringen, die verhindern, daß sich im Torbereich jemand quetscht, schneidet oder mitgerissen wird.
- Mindestens eine Leuchtsignaleinrichtung (Blinklicht) an gut sichtbarer Stelle anbringen. Befestigen Sie ein Warnschild am Torgestell.
- Der Hersteller lehnt jede Verantwortung für die Sicherheit und die Funktionstüchtigkeit der Anlage ab, wenn Komponenten anderer Produzenten verwendet werden.
- Für Wartungen und Reparaturen ausschließlich Originalteile verwenden.
- Keine Umbauten an Anlagenkomponenten vornehmen, wenn sie nicht ausdrücklich vom Hersteller genehmigt wurden.
- Weisen Sie den Anlagenutzer in die vorhandenen Steuerungssysteme und die manuelle Toröffnung im Notfall ein.
- Kindern oder Erwachsenen ist es nicht gestattet, im Aktionsbereich der Anlage zu verweilen.
- Keine Fernbedienungen oder andere Steuerungsvorrichtungen in Reichweite von Kindern liegenlassen. Sie könnten die Anlage versehentlich in Gang setzen.
- Der Betreiber hat jeden Versuch eines Eingriffes oder der Reparatur zu unterlassen. Nur entsprechend qualifizierte Fachleute sind hierzu befugt.
- Alles, was nicht ausdrücklich in dieser Anleitung genannt ist, ist untersagt.
- Die Installation muß mit Sicherheits- und Steuerungsvorrichtungen vorgenommen werden, die der Norm EN 12978 entsprechen.

2) ÜBERSICHT

Die Steuerung **LIBRA-C-MA** wird mit standardmäßigen Werkseinstellungen ausgeliefert. Jede Änderung ist direkt auf der Platine über das eingebaute Display oder mit Hilfe von UNIPRO vorzunehmen.

Die Steuerung unterstützt vollständig das Protokoll **EELINK**.

Ihre Haupteigenschaften:

- Steuerung zweier Niederspannungsmotoren mit max. 40W Leistung
- Elektronische Drehmomenteinstellung mit Hinderniserfassung
- Endschalteranschlüsse
- Separate Eingänge für Sicherheitsvorrichtungen
- Eingebauter Rollcode-Funkempfänger mit Senderklonierung.

Die Platine ist mit einer Klemmleiste bestückt, die zur leichteren Wartung oder Ersetzung herausnehmbar ist. Sie wird mit einer Reihe von bereits

verkabelten Drahtbrücken ausgeliefert und entlastet dadurch den Installateur bei seiner Arbeit.

Die Brücken verdrahten folgende Klemmkontakte: 15-17, 15-18, 23-24, 23-25, 23-26 e 23-27. Werden die genannten Kontakte benötigt, so entfernen Sie die Brücken.

PRÜFUNG

Die Steuerung **LIBRA-C-MA** kontrolliert (prüft) die Betriebsrelais und die Sicherheitsvorrichtungen (Fotозellen) vor jedem Öffnungs- oder Schließvorgang.

Bei Fehlfunktionen prüfen Sie bitte die Kabel und ob die angeschlossenen Vorrichtungen einwandfrei funktionieren.

3) TECHNISCHE DATEN

Versorgungsspannung:230Va.c. $\pm 10\%$ 50Hz*
 Netzisolation / Niederspannung: > 2M Ω 500Vdc
 Betriebstemperatur: -10 / +55°C
 Spannungsfestigkeit: Netz/bt 3750Vac für 1 Minute
 Ausgangsstrom Motor: 3.5A+3.5A max
 Umschaltstrom Motorrelais: 10A
 Höchstleistung Motoren: 40W (24Vd.c.)
 Zubehörspeisung: 24Va.c. (180mA max. Aufnahme)
 24Va.c. Vsafe (180mA max. Aufnahme)
 Kontrollampe Tor offen: Kontakt N.O. (24Va.c./1A max)
 Blinkleuchte: 24Va.c. 25W max
 Abmessungen: siehe Abbildung 1
 Schmelzsicherungen: siehe Abbildung 2
 (* weitere Spannungen auf Anfrage erhältlich)

KIT BATTERIEN BT BAT (Fig.6)

Ladespannung: 27.2Vd.c.
 Ladestrom: 130mA
 Meßdaten bei einer Außentemperatur von: 25°C
 Batteriekapazität: 2x (12V 1.2Ah)
 Schutzwelle Batterieentladung: 20.4Vd.c.
 Aufladedauer Batterie: 12 - 14 h
ANMERKUNG: Im Betrieb mit Pufferbatterie liegt an den Ausgängen der Klemmen 11-12 (24Vac) und 13-14 (Vsafe 24Vac) eine Spannung von 24Vdc an; die Polarisationsspannung ist in Abb. 6 angegeben.
 Bei der Installation des Bausatzes BT-BAT ist zu prüfen, ob die Sicherheitsvorrichtungen richtig angeschlossen sind. Beim Betrieb mit dem Batterie-Satz BT BAT muß der Flachstecker auf 25Vac des Transformators positioniert werden.

4) KLEMMLEISTENANSCHLÜSSE (Abb.3)

HINWEIS - Verkabelung und Installation sind unter Einhaltung der geltenden Vorschriften fachgerecht vorzunehmen.

Die mit verschiedenen Spannungen gespeisten Leiter müssen körperlich voneinander getrennt oder mit einer Zusatzisolation von mindestens 1 mm auf geeignete Weise isoliert werden.

Die Leiter müssen von einer zusätzlichen Fixierungsvorrichtung in Klemmennähe festgemacht werden, z. B. mit Kabelschellen.

Alle Anschlußkabel müssen in einer angemessenen Entfernung vom Wärmeableiter gehalten werden.

VORSICHT! Für den Anschluss an das Stromnetz ein mehrpoliges Kabel mit Mindestquerschnitt 3x1.5mm² benutzen, dessen Typ von den geltenden Vorschriften zugelassen ist. Für den Anschluß der Motoren muß ein Kabel mit einem Querschnitt von mindestens 2,5 mm² benutzt werden, dessen Typ den geltenden Vorschriften entspricht. Wenn das Kabel beispielsweise außen (im Freien) liegt, muss es mindestens H07RN-F entsprechen, liegt es innen (im Kabelkanal), muss es mindestens H05 VV-F entsprechen und einen Querschnitt.

1-2	Einphasige Stromversorgung 230Va.c. $\pm 10\%$ (1=L) (2=N)
3-4	Anschluß Motor 2: 3 Motor + 4 Motor -
5	Endschalterkontrolle Motor 2 in den Antrieben mit 2-Draht-Endschaltersteuerung (PHOBOS BT, IGEA BT).*
6-7	Anschluß Motor 1: 6 Motor + 7 Motor -
8	Endschalterkontrolle Motor 1 in den Antrieben mit 1-Draht-Endschaltersteuerung (PHOBOS BT, IGEA BT).*
9-10	Anschluß Blinkleuchte (24Va.c. 20W max)
11-12	Ausgang 24Va.c. 180mA max - Versorgung Lichtschrankenempfänger andere Vorrichtungen.
13-14	Ausgang 24Va.c. Vsafe 180mA max - Versorgung Lichtschranken-sender mit Selbstüberwachung (Abb.3a).
15-16	Eingang START (N.O.).
15-17	Eingang STOP (N.C.). Falls nicht genutzt, überbrückt 15-17 lassen.
15-18	Eingang Lichtschranke (N.C.). Falls nicht genutzt, überbrückt 15-18 lassen.
15-19	Eingang Fault (N.O.). Eingang für Lichtschranken mit Prüfkontakt N.O. (Abb.3a). Falls nicht genutzt, überbrückt lassen.
15-20	Eingang Knopf Fußgängerfunktion (N.O.). Angesteuert wird Motor 2. Wenn der Öffnungsvorgang bereits begonnen hat (ohne

- Fußgängerfunktion), so hat der Befehl Fußgängerfunktion keine Wirkung.
- 21-22 Ausgang Kontrolllampe "Tor offen" (Kontakt N.O. (24Va.c./1A max)) oder alternativ 2. Funkkanal (siehe Abschnitt 6 "Konfiguration").
- 23 Common Endschalter.
- 24 Öffnungs-Endschalter Motor 2 in Antrieben mit getrennten Endschaltern*.
- 25 Schließ-Endschalter Motor 2 in Antrieben mit getrennten Endschaltern*.
- 26 Öffnungs-Endschalter Motor 1 in Antrieben mit getrennten Endschaltern*.
- 27 Schließ-Endschalter Motor 1 in Antrieben mit getrennten Endschaltern*.
- 29-30 Eingang Antenne für Funkempfänger-Steckkarte (29 Signal - 30 Ummantelung).

* Wenn die Endschalter an den Klemmen 5 und 8 benutzt werden, müssen die Klemmen 24-25-26-27 überbrückt bleiben. Werden die Endschalter an den Klemmen 24-25-26-27 benutzt, müssen die Klemmen 5-15 und 8-15 überbrückt werden.

5) PROGRAMMIERUNG

Die Steuerung **LIBRA-C-MA** wird mit standardmäßigen über das eingebaute Display oder mit Hilfe von UNIPRO vorzunehmen.

Falls mit UNIPRO programmiert wird, lesen Sie die Betriebsanleitung des UNIPRO durch und führen nachfolgende Schritte aus: Verbinden Sie das Programmiergerät UNIPRO über die Verbindungssteile UNIFLAT und UNIDA mit der Steuerung (Siehe Abb.4). Die Steuerung **LIBRA-C-MA** hat keinen Versorgungsanschluß für das Programmiergerät UNIPRO, das deshalb eine eigene Stromversorgung benötigt.

Rufen Sie das Menü "STEUERUNGEN" auf, im Untermenü "PARAMETER" kann man mit Hilfe der Tasten Pfeil auf / ab einen Bildschirmdurchlauf durchführen und dabei die nachstehend aufgelisteten Parameterwerte numerisch programmieren.

Die Betriebslogiken befinden sich im Untermenü "LOGIK".

Wird für die Programmierung das eingebaute Display benutzt, so richten Sie sich bitte nach den Abb. A und B und dem Abschnitt "Konfiguration".

6) KONFIGURATION

Die Programmierung über das Display gestattet die Einstellung sämtlicher Funktionen der Steuerung **LIBRA-C-MA**.

Die Programmierereinheit verfügt über drei Knöpfe für die Navigation zwischen den Menüs und der Konfiguration der Betriebsparameter:

- + Taste Menüdurchlauf aufwärts / Zunahme des Wertes
- Taste Menüdurchlauf abwärts / Abnahme des Wertes

OK Entertaste (Bestätigung)

Durch gleichzeitiges Drücken der Tasten + und - wird das jeweils aufgerufene Menü verlassen und das übergeordnete Menü aufgerufen.

Die vorgenommenen Änderungen werden nur dann als Einstellungen wirksam, wenn sie durch OK bestätigt werden.

Beim ersten Drücken der OK-Taste gelangt man in den Programmiermodus.

Anfänglich erscheinen auf dem Display die folgenden Informationen:

- Programmversion der Steuerung
- Gesamtzahl der Betriebsvorgänge (in Tausend, während der ersten tausend Betriebsvorgänge zeigt das Display unverändert 0000)
- Zahl der Betriebsvorgänge seit der letzten Wartung (in Tausend, während der ersten tausend Betriebsvorgänge zeigt das Display unverändert 0000).
- Anzahl der gespeicherten Handsender.

Betätigt man während dem anfänglichen Informationsdurchlauf die Taste "OK", gelangt man unmittelbar zum ersten Menü.

Nachstehend sind die Hauptmenüs mit ihren Untermenüs aufgelistet.

Die Werkseinstellung ist jeweils in eckigen Klammern angegeben [0].

In runden Klammern wird dargestellt, welche Beschriftung auf dem Display erscheint.

Die Tabellen A und B beziehen sich auf die Konfiguration der Anlage.

6.1) MENÜ PARAMETER (PARAMETER)

- **Zeit Schließautomatik (TCA) (t_{CR}) [10s]**
Hier wird die Zeit für die Schließautomatik mit einem numerischen Wert von 3 bis 120 Sekunden vorgegeben.
- **Drehmoment Motor 1 (d_{EM1}) [50%]**
(UNIPRO ⇒ Weitere Parameter ⇒ Hinweis 3)
Hier wird das Drehmoment der Motor 1 mit einem numerischen Wert zwischen 1% und 99% eingestellt.
- **Drehmoment Motor 2 (d_{EM2}) [50%]**
(UNIPRO ⇒ Weitere Parameter ⇒ Hinweis 4)
Hier wird das Drehmoment der Motor 2 mit einem numerischen Wert zwischen 1% und 99% eingestellt.
- **Drehmoment Verlangsamung Motor 1 (d_{VL1}) [45%]**
(UNIPRO ⇒ Weitere Parameter ⇒ Hinweis 8)
Den numerischen Wert des Verlangsamungs-Drehmomentes für Motor 1 zwischen 1% und 99% vorgeben.
- **Drehmoment Verlangsamung Motor 2 (d_{VL2}) [45%]**
(UNIPRO ⇒ Weitere Parameter ⇒ Hinweis 9)
Den numerischen Wert des Verlangsamungs-Drehmomentes für Motor 2 zwischen 1% und 99% vorgeben.

ANMERKUNG: Bei einem Hindernis stoppt die Hinderniserkennung die Flügelbewegung, revertsiert für 1 Sekunde und bleibt

ACHTUNG: Überprüfen, daß der Wert der Aufschlagkraft, der an den von der Norm EN 12445 vorgesehenen Stellen gemessen wurde, niedriger als der in der Bestimmung EN 12453 angegebene ist.

Eine falsche Einstellung der Empfindlichkeit kann zu Personen- und Sachschäden führen.

- **Verzögerungszeit Öffnung (t_{VERZÖFFN}) [1s]**
Hier wird die verzögerte Toröffnung von Motor 1 im Verhältnis zu Motor 2 eingestellt. Die Verzögerungsdauer kann 1 bis 10 Sekunden betragen.
- **Verzögerungszeit Schließung (t_{VERZÖSCHL}) [1s]**
Hier wird die verzögerte Torschließung von Motor 2 im Verhältnis zu Motor 1 eingestellt. Die Verzögerungsdauer kann 1 bis 25 Sekunden betragen.
- **Schnellzeit Motor 1 (t_{SECH1}) [15s]**
(UNIPRO ⇒ Weitere Parameter ⇒ Hinweis 6)
Einstellung einer Dauer für die Normalgeschwindigkeit (also nicht verlangsamt) von 1 bis 30 Sekunden. Führen Sie die Einstellungen bei geschlossenem Tor aus. Wenn die Einstellungen an einem anderen Punkt ausgeführt werden, werden sie mit dem nächsten Öffnungsvorgang wirksam.
- **Schnellzeit Motor 2 (t_{SECH2}) [15s]**
(UNIPRO ⇒ Weitere Parameter ⇒ Hinweis 7)
Einstellung einer Dauer für die Normalgeschwindigkeit (also nicht verlangsamt) von 1 bis 30 Sekunden. Führen Sie die Einstellungen bei geschlossenem Tor aus. Wenn die Einstellungen an einem anderen Punkt ausgeführt werden, werden sie mit dem nächsten Öffnungsvorgang wirksam.
Anmerkung: Die Verzögerungsdauer beim Öffnen und Schließen wird ermittelt, indem man die Dauer eines solchen Vorganges stoppt und für diesen Parameter einen kleineren Wert vorgibt. Dauert etwa ein Öffnungs- oder Schließvorgang 25 Sekunden und stellt man als "Dauer Normalgeschwindigkeit" 20s ein, so ergeben sich 5s Verzögerungsdauer beim Schließen und Öffnen des Tores.
- **Verlangsamte Geschwindigkeit (v_{ERL}) [50%]**
(UNIPRO ⇒ Weitere Parameter ⇒ Hinweis 5)
Die Verlangsamungsgeschwindigkeit einstellen:
Die Verlangsamungsgeschwindigkeit als prozentualen Anteil zwischen 0% und 99% der Normalgeschwindigkeit wird vorgegeben.
0 – Verlangsamung deaktiviert (immer schnell).
- **Zone (ZON) [0]**
Stellen Sie als Zonennummer mindestens die 0, maximal die 127 ein. Siehe Abschnitt 7 "Serieller Anschluß".

6.2) MENÜ BETRIEBSLOGIKEN (LOGIK)

- **TCA (t_{CR}) [OFF]**
ON Die Schließautomatik ist aktiviert
OFF Die Schließautomatik ist ausgeschaltet.
- **3-Schritt (3 SCHR) [OFF]**
ON Die 3-Schritt-Betriebslogik wird aktiviert. Ein Startimpuls hat folgende Wirkung:
Tür zu: Öffnung
während der Öffnung: Torhalt und Einschalten der Funktion TCA (falls aktiviert).
Tür offen: Schließung
während der Schließung: Torhalt und erneute Öffnung
- OFF Die 4-Schritt-Betriebslogik wird aktiviert. Ein Startimpuls hat folgende Wirkung:
Tür zu: Öffnung
während der Öffnung: Torhalt und Einschalten der Funktion TCA (falls aktiviert).
Tür offen: Schließung
während der Schließung: .. Torhalt und kein Einschalten von TCA (stop)
nach Stop: Öffnen
- **Impulssperre (IMPULSB) [OFF]**
ON Startimpulse haben keine Wirkung während der Öffnungsphase.
OFF Startimpulse haben während der Öffnungs- oder Schließungsphase Wirkung.
- **Schnellschließung (SCHNELLSCHL) [OFF]**
ON Schließt das Tor 3 Sekunden nach der Freigabe der Fotozellen, bevor das Ende der eingestellten TCA abgewartet wird.
OFF nicht eingeschaltet
- **Lichtschanke bei Öffnung (FAKOL) [OFF]**
ON Die Lichtschanke ist beim Öffnen deaktiviert. Beim Schließen wird die Bewegungsrichtung sofort umgekehrt.
OFF Wird die Lichtschanke verdunkelt, so wird sie während der Öffnung und Schließung aktiviert. Beim Schließen führt die Verdunkelung erst dann zur Bewegungsumkehr, wenn die Lichtschanke geräumt wurde.
- **Test Lichtschanke (TEST PHOT) [OFF]**
(UNIPRO ⇒ Fortgeschrittene Logiken ⇒ Hinweis 14)
ON Aktiviert die Prüfung der Lichtschanke
OFF Deaktiviert die Prüfung der Lichtschanke
Werden sie deaktiviert (OFF), ist die Prüffunktion der Lichtschanke gesperrt: Dann lassen sich Vorrichtungen anschließen, die keinen zusätzlichen Prüfkontakt haben.
- **Kontrolllampe "Tor offen" oder 2. Funkkanal (5CR ZCH) [OFF]**
ON Der Ausgang zwischen den Klemmkontakten 21-22 wird als Kontrolllampe zur Anzeige der Toröffnung konfiguriert, der 2. Funkkanal steuert in diesem Fall die Fußgängeröffnung.

OFF Der Ausgang zwischen den Klemmkontakten 21-22 wird als 2. Funkkanal konfiguriert

- **Anzahl aktive Motoren (i P o t R c t i u) [OFF]**

ON Nur Motor 2 ist zugeschaltet (Kontakte 3-4-5)

Bei dieser Konfiguration ist der Eingang für die Fußgängerfunktion deaktiviert.

OFF Beide Motoren sind aktiviert.

- **Aufrechterhaltung Sperre (d r Ü c S t R b i L) [OFF] (Abb. 5)**

ON Bei Benutzung eines mechanischen Halteanschlages bei der Schließung wird diese Konfiguration benötigt. Durch Aktivierung dieser Funktion werden die Flügel gegen den mechanischen Halteanschlag gedrückt, ohne daß dieser vom Sensor als Hindernis bewertet wird.

Der Schaft setzt seinen Hub nach Ansprechen des Schließungs-Endschalters oder bis zum mechanischen Halteanschlag also noch weitere 0,5 Sek. fort. Da auf diese Weise das Einschreiten der Schließungs-Endschalter leicht vorverlegt wird, trifft der Flügel genau zum richtigen Zeitpunkt auf den Halteanschlag (Abb. 5a).

OFF Diese Konfiguration wird benutzt, wenn kein Halteanschlag vorhanden ist. Die Torbewegung wird ausschließlich durch das Eingreifen des Schließungs-Endschalters unterbrochen. Deswegen muß der Ansprechzeitpunkt des Schließungs-Endschalters präzise eingestellt werden (Abb. 5b).

- **Anwesenheitssteuerung (Totmann) (t o t m a n n) [OFF]**

ON Totmannbetrieb: Der Vorgang wird fortgesetzt, solange die Steuertaste gedrückt ist.

ACHTUNG!: Bei Aktivierung der Logik "Totmann" ändert sich die Funktion der Knöpfe START und FUSSGÄNGER:

START hat im Totmannbetrieb die Funktion **OPEN**

FUSSGÄNGER hat im Totmannbetrieb die Funktion **CLOSE**

OFF Impulsbetrieb mit 3- oder 4-Schritt-Betriebslogik.

- **Festcode (F E S t c o d e) [OFF]**

(UNIPRO ⇒ Fortgeschrittene Logiken ⇒ Hinweis 13)

ON Der Empfänger ist für den Betrieb im Festcodemodus eingerichtet, siehe Abschnitt "Klonierung der Funksender"

OFF Der Empfänger ist für den Betrieb im Rollcodemodus eingerichtet, siehe Abschnitt "Klonierung der Funksender"

- **Fernbedienungsprogrammierung (P r o g F u n c) [ON]**

(UNIPRO ⇒ Fortgeschrittene Logiken ⇒ Hinweis 15)

ON Aktiviert die drahtlose Speicherung der Sendeeinrichtungen:

1- Nacheinander die verborgene Taste (P1) und die normale Taste (T1-T2-T3-T4) eines Senders drücken, der bereits über das Fernbedienungsprogramm im Standardmodus gespeichert wurde.

2- Nun innerhalb von 10s die verborgene Taste (P1) und die normale Taste (T1-T2-T3-T4) eines zu speichernden Senders betätigen.

Der Empfänger verläßt den Programmiermodus nach 10s, innerhalb dieser Zeitspanne können weitere neue Sender eingefügt werden.

In diesem Modus muß nicht auf die Steuertafel zugegriffen werden.

OFF Deaktiviert die drahtlose Speicherung der Sendeeinrichtungen.

Die Sender werden nur mit dem entsprechenden Fernbedienungsprogramm gespeichert.

- **Master/Slave (m a s t e r) [OFF]**

ON Die Steuerung wird als Master in einer zentralgesteuerten Anlage konfiguriert (siehe Abschnitt 7).

OFF Die Steuerung wird als Slave in einer zentralgesteuerten Anlage konfiguriert (siehe Abschnitt 7).

- **Einstellung START - OPEN (S t a r t - o p e n) [OFF]**

ON Der Eingang zwischen den beiden Klemmen 15-16 arbeitet im Modus OPEN. Für die Schließung die Schließautomatik (TCA) abwarten, die eingeschaltet sein muß.

OFF Der Eingang zwischen den beiden Klemmen 15-16 arbeitet im Modus START.

- **Voralarm (v o r a l a r m) [OFF]**

ON Die Blinkleuchte geht 3 Sekunden vor dem Start der Motoren an.

OFF Die Blinkleuchte geht gleichzeitig mit dem Start der Motoren an.

- **Automatische Eilgangdauer (t. Ü E S c h. R i t t o) [ON]**

ON Die Steuerzentrale berechnet automatisch die Verlangsamungsdauer und kompensiert die Eilgangdauer, um die Verlangsamungsdauer konstant zu halten. Wenn diese Funktion aktiviert ist, wird die Dauer des Eilgangs ständig aktualisiert (somit ist es möglich, eine andere als die vorgenommene Einstellung vorzufinden).

OFF Die Steuerzentrale gleicht die Eilgangdauer nicht aus, sondern wendet den Parameter «Eilgangdauer» an, die unabhängig von den Umgebungsänderungen vorgegeben worden ist.

6.3) MENÜ FUNK (F u n c)

- **Hinzufügen**

Legt im Speicher des Empfängers den Kanal eines weiteren Handsenders ab. Nach dem Abspeichern erscheint die Nummer des Kanals mit dem zugehörigen Speicherplatz auf dem Display (01 bis 64).

HINZUFÜGEN Taste start (z u f ü e g S t a r t)

Weist die gewünschte Taste dem Startbefehl zu

HINZUFÜGEN Taste 2ch (z u f ü e g 2 c h)

Weist die gewünschte Taste dem Befehl 2. Funkkanal zu

- **Lesen (L E S e n)**

Entfernt aus dem Speicher des Empfängers eine einzelne Sendertaste. Nach dem Löschen erscheint die Nummer des Handsenders mit dem

Speicherplatz (01 bis 64) auf dem Display.

- **Liste löschen (L o E S c h e n 54)**

ACHTUNG! Mit dieser Funktion werden aus dem Speicher des Empfängers sämtliche Handsender gelöscht.

- **Lesen Empfängercod (c o d r h)**

Zeigt den Code an, der in den Empfänger eingegeben wurde (Abschn.11).

Weitere Informationen zu den fortgeschrittenen Funktionen des eingebauten Empfängers Clonix können den Abschnitten 8/9/10/11 entnommen werden.

6.4) MENÜ SPRACHE (S P r a c h e)

Stellt die Sprache des eingebauten Displays ein.

- **ITALIENISCH (i t a)**

- **FRANZÖSISCH (F r a)**

- **DEUTSCH (d e U)**

- **ENGLISCH (E n G)**

- **SPANISCH (E S P)**

6.5) MENÜ GESAMTLÖSUNG (b e t r i e b s d r e n)

Setzt die Steuerung auf die Werkseinstellungen zurück. Nach dem Reset

6.6) DIAGNOSTIK UND ÜBERWACHUNG

Das Display auf der Steuerung **LIBRA-C-MA** stellt sowohl im Normalbetrieb, als auch im Störfall einige nützliche Informationen bereit.

Diagnostik:

Bei Auftreten von Störungen erscheint auf dem Display eine Meldung mit der Angabe, welche Vorrichtung geprüft werden muß:

STRT =Aktivierung Eingang START

STOP =Aktivierung Eingang STOP

PHOT =Aktivierung Eingang PHOT

FLT =Aktivierung Eingang FAULT geprüfte Fotozellen

TH =Einschreiten Wärmeschutz Software

ER 1 =Fehler der Platine während der Prüfung der Sicherheitsvorrichtungen

ER 2 =Fehler der Platine während der Prüfung der Sicherheitsvorrichtungen

Wenn die herkömmlichen Endschalter an den Klemmen 24-25-26-27 benutzt werden:

SWO1 =Aktivierung Eingang Öffnungs-Endschalter Motor 1

SWC1 =Aktivierung Eingang Schließ-Endschalter Motor 1

SWO2 =Aktivierung Eingang Öffnungs-Endschalter Motor 2

SWC2 =Aktivierung Eingang Schließ-Endschalter Motor 2

Sollte der Flügel auf ein Hindernis treffen, stoppt ihn die Steuerung und veranlaßt die Richtungsumkehr, gleichzeitig zeigt das Display die Nachricht "AMP".

Überwachung:

Während der Öffnung und Schließung stehen auf dem Display vier von einem Punkt getrennte Ziffern, z. B. 35.40. Die Ziffern, die das maximal erreichte Drehmoment des Motors 1 (35) und des Motors 2 (40) angeben, werden während des Vorganges ständig aktualisiert.

Diese Werte gestatten die Korrektur der Drehmomenteinstellung.

Nähert sich das während des Vorganges erreichte maximale Drehmoment empfindlich nahe dem im Parametermenü definierten Einstellwert, könnten sich zukünftig Betriebsstörungen ergeben, die auf vorzeitigen Verschleiß oder kleine Verformungen des Flügels zurückgehen.

Es wird deshalb empfohlen, das erreichte maximale Drehmoment bei der Installation anhand einiger Arbeitsvorgänge zu prüfen (die ersten beiden Ziffern), und im Parametermenü bei Bedarf einen etwa 15-20 Prozentpunkte darüber liegenden Wert einzustellen.

6.7) EINSTELLUNGSVORGANG

- Vor dem Einschalten die elektrischen Anschlüsse prüfen.

- Die folgenden Parameter einstellen: Zeit Schließautomatik, Verzögerungszeiten Öffnung und Schließung, Verlangsamungsgeschwindigkeit und Zonennummer.

- Alle Betriebslogiken vorgeben.

- Das Autoset vornehmen.

Nach dem Autoset können die Eilgangdauer des Motors und das Drehmoment von Hand eingestellt werden.

ACHTUNG! Eine fehlerhafte Einstellung kann Personen- oder Sachschäden nach sich ziehen.

ACHTUNG: Überprüfen, daß der Wert der Aufschlagkraft, der an den von der Norm EN 12445 vorgesehenen Stellen gemessen wurde, niedriger als der in der Bestimmung EN 12453 angegebene ist.

Für ein optimales Ergebnis wird empfohlen, das Autoset und die Einstellung der Eilgangdauer bei stillstehendem Motor vorzunehmen (der also nicht von einer erheblichen Anzahl von Vorgängen hintereinander überhitzt sein darf).

6.8) MENU SELBSTREGISTRIERUNG (R i t t o S e t)

Hier wird das Drehmoment der Motoren selbstlernend eingestellt.

ACHTUNG! Das Autoset ist von Schließ-Endschalter aus vorzunehmen. Wird versucht, die Funktion Autoset in einer anderen Position vorzunehmen, erscheint die Fehlermeldung: "n5uc", und der Vorgang wird nicht ausgeführt. **VORSICHT!!** Die Selbstregistrierung darf erst durchgeführt werden, wenn die Flügelbewegung (Öffnung/Schließung), das richtige Ansprechen der Endschalter und die Drehrichtung genau geprüft wurden.

Die passende Verlangsamungsgeschwindigkeit einstellen: sofort nach dem

Drücken des Knopfes OK erscheint die Meldung ".... ..", die Steuerung veranlaßt einen Öffnungsvorgang ohne Verlangsamung und danach einen Schließvorgang ohne Verlangsamung. Während dieser Vorgänge wird die Hubdauer gespeichert. Danach veranlaßt die Steuerung einen zweiten Öffnungsvorgang mit Verlangsamung, gefolgt von einem zweiten Schließvorgang mit Verlangsamung. Während dieser Vorgänge wird automatisch das Drehmoment eingestellt, das für die Flügelbewegung mindestens erforderlich ist.

Während dieser Phase ist es wichtig, daß die Lichtschranke nicht verdunkelt wird, außerdem sind die Benutzung der Impulse START, STOP, PED, CLOS, OPEN und des Displays zu unterlassen.

Wenn der Autoset-Vorgang erfolgreich abgeschlossen worden ist, zeigt die Steuerung den Hinweis "OK" und kehrt nach Betätigung der Taste "OK" zum Autoset-Menü zurück. Nach Betätigung einer beliebigen Taste wird das Menü Selbstregistrierung wieder aufgerufen.

Erscheint hingegen auf der Steuerung als Meldung "KO", so wurde die Selbstregistrierung nicht erfolgreich abgeschlossen. Prüfen Sie, ob das Tor verschlossen ist und ob sich die Flügel gleichmäßig bewegen.

Anschließend ist eine neue Selbstregistrierung erforderlich.

VORSICHT! Während der Selbstregistrierung funktioniert die Hinderniserfassung nicht, der Installateur muß also persönlich die Bewegung **der Anlage im Auge behalten**. Er hat sicherzustellen, daß sich keine Personen oder sonstigen Objekte dem Aktionsradius der automatischen Toranlage nähern oder sich dort aufhalten.

Werden Pufferbatterien verwendet, muß die Steuerung bei der Selbstregistrierung mit Netzspannung gespeist werden.

ACHTUNG: Die beim Autoset vorgegebenen Drehmomentwerte beziehen sich auf die Verlangsamungsgeschwindigkeit, die während des Autoset eingestellt wird. Wenn die Verlangsamungsgeschwindigkeit geändert wird, muß auch ein neues Autoset vorgenommen werden.

ACHTUNG: Überprüfen, daß der Wert der Aufschlagkraft, der an den von der Norm EN 12445 vorgesehenen Stellen gemessen wurde, niedriger als der in der Bestimmung EN 12453 angegebene ist.

Eine falsche Einstellung der Empfindlichkeit kann zu Personen- und Sachschäden führen.

7) STATISTIKEN

Nach Anschluß des Programmiergerätes UNIPRO an die Steuerung, das Menü STEUERUNG / STATISTIKEN aufrufen und die statistischen Parameter durchlaufen:

- Softwareversion des Mikroprozessor der Platine.
- Anzahl der Vorgänge. Wenn Motore ausgetauscht werden, schreiben Sie sich bitte die bis zu diesem Zeitpunkt durchgeführten Vorgänge auf.
- Anzahl Vorgänge seit der letzten Wartung. Wird automatisch bei jeder Selbstdiagnose oder dem Verändern von Parametern auf Null gesetzt.
- Letzter Wartungszeitpunkt. Von Hand im entsprechenden Menü "Wartungsdatum aktualisieren" eintragen.
- Anlagenbeschreibung. Hier können 16 Zeichen zur Benennung und Definition der Anlage eingegeben werden.

8) TECHNISCHE DATEN INTEGRIERTER EMPFÄNGER

Ausgangskanäle des Empfangsteils:

- Ausgangskanal 1, im aktivierten Zustand läuft über ihn der Schaltbefehl START
- Ausgangskanal 2, im aktivierten Zustand läuft über ihn die 1 Sek. dauernde Erregung von Relais 2.

Benutzbare Senderversionen alle Rollcodesender, die mit  kompatibel sind.

ANTENNENINSTALLATION

Verwenden Sie eine auf die Frequenz von 433MHz abgestimmte Antenne. Die Verbindung Antenne-Empfänger wird mit einem Koaxialkabel RG58 hergestellt.

Metallische Massen in Antennennähe können den Funkempfang stören. Falls die Reichweite des Senders nicht ausreicht, versetzen Sie die Antenne an eine Stelle mit besserem Empfang.

9) KONFIGURIERUNG EMPFÄNGER

Der integrierte klonierbare Empfänger vereint den Vorzug extremer Sicherheit durch das Kopieren der Verschlüsselung mit variablem Code (rolling code) mit der praktischen Funktion der "Senderklonierung", die dank eines exklusiven Systems möglich ist.

Senderklonierung bedeutet die Generierung eines Senders, der sich automatisch in die Senderspeicherliste im Empfänger einfügt, wobei er entweder neu hinzugefügt wird oder einen bestehenden Sender ersetzt.

Die ersetzende Klonierung gestattet die Erzeugung eines neuen Senders, der im Empfänger an die Stelle eines bislang gespeicherten Senders tritt. Dabei wird ein Sender aus dem Speicher entfernt und deaktiviert.

Ohne direkt auf den Empfänger zuzugreifen, läßt sich somit eine ganze Anzahl von Sendern fernprogrammieren, die entweder zusätzlich eingefügt werden oder beispielsweise verlorengegangene Sender ersetzen.

Kommt der Sicherheit der Verschlüsselung keine entscheidende Bedeutung zu, gestattet der integrierte Empfänger die hinzuzufügende Klonierung mit Festcode. Es steht dann eine hohe Anzahl von Kombinationen zur Verfügung, die Möglichkeit zum "Kopieren" beliebiger, bereits programmierter Senders, besteht auch hier.

PROGRAMMIERUNG

Sender können manuell oder mit dem Programmierterminal UNIRADIO gespeichert werden, der die Verwaltung durch die Software EEdbase gestattet. Diese Software umfaßt die komplette Installationsdatenbank.

Im letzteren Fall erfolgt die Programmierung des Empfängers, indem man UNIRADIO mit Hilfe der Zubehörartikel UNIFLAT und UNIDA mit der Steuerung LIBRA-C-MA verbindet, siehe hierzu Abb. 4.

9) MANUELLE PROGRAMMIERUNG

Bei Standardanlagen, in denen fortgeschrittenen Funktionen nicht benötigt werden, können die Sender von Hand programmiert werden. Orientieren Sie sich an der Fig. B, die aufzeigt, wie eine Programmierung grundsätzlich abläuft.

- Ist gewünscht, daß der Sender Ausgang 1 (START) durch eine der Tasten 1, 2, 3 oder 4 aktiviert, fügen Sie den Sender in das Menü Taste Start ein, wie aus Fig. B ersichtlich.
- Soll der Sender Ausgang 2 (Relais 2. Funkkanal) durch eine der Tasten 1, 2, 3 oder 4 aktivieren, fügen Sie den Sender in das Menü Taste 2can ein (siehe Fig. B).

Anmerkung: Die verborgene Taste P1 hat je nach Sendermodell ein anderes Aussehen:

Für die Sender mit verborgener Taste drücken Sie den verborgenen Knopf P1 (Fig. B1). Für die Sender ohne verborgene Taste entspricht die Taste P1 dem gleichzeitigen Drücken der 4 Sendertasten. Die gleiche Wirkung hat nach Öffnung des Batteriefachs die Überbrückung der beiden Anschlußstellen P1 mit einem Schraubendreher (Fig. B2).

WICHTIGE ANMERKUNG: KENNZEICHNEN SIE DEN ALS ERSTEN GESPEICHERTEN SENDER MIT DER SCHLÜSSELMARKE (MASTER).

Der erste Sender weist bei der manuellen Programmierung dem Empfänger den Schlüsselcode zu; dieser Code ist erforderlich, um anschließend die Funksender klonieren zu können.

11) KLONIERUNG DER FUNKSENDER

Klonierung mit Rollcode / Klonierung mit Festcode

Siehe hierzu die Betriebsanleitung UNIRADIO und die Programmieranleitung CLONIX

11.1) FORTGESCHRITTENE PROGRAMMIERUNG:

EMPFÄNGERKOLLEKTIV

Siehe hierzu die Betriebsanleitung UNIRADIO und die Programmieranleitung CLONIX

12) SERIELLER ANSCHLUSS MITTELS STECKKARTE SCS1 (Fig.6)

Die Steuerung LIBRA-C-MA gestattet über spezielle serielle (SCS1) Ein- und Ausgänge die zentral gesteuerte Vernetzung mehrerer Anlagen. Auf diese Weise lassen sich mit einem einzigen Steuerbefehl sämtliche angeschlossene automatische Anlagen öffnen und schließen.

Schließen Sie nach dem Schema in Fig. 6 sämtliche Steuerungen LIBRA-C-MA über ein zweiadrige Telefonkabel an.

Wird ein Telefonkabel mit mehreren Kabelpaaren verwendet, sind unbedingt die Drähte eines zusammengehörigen Kabelpaares zu benutzen.

Die Länge des Telefonkabels zwischen zwei Anlagen darf 250 m nicht überschreiten.

Nun muß jede Steuerung LIBRA-C-MA passend konfiguriert werden, zuallererst ist ein MASTER als Zentrale zu bestimmen, die sämtliche andere - zwingend als SLAVE konfigurierte - Steuerungen kontrolliert (siehe Menü Logiken). Die MASTER Steuerung muß die erste der Reihe sein (Abb. 6). Wählen Sie außerdem eine Zonennummer von 0 bis 127 (siehe Menü Parameter).

Die Zonennummer gestattet die Schaffung von Anlagengruppen; jede der Steuerungen ist dann dem Zonen-Master unterstellt. **Jede Zone kann nur einen Master haben, der Master der Zone 0 kontrolliert auch die Slaves der anderen Zonen.**

13) VERSCHRÖTTUNG

Vorsicht: Die Verschröttung ist ausschließliche Fachleuten vorbehalten.

Bei der Beseitigung der Materialien sind die einschlägigen Vorschriften zu beachten. Bei der Verschröttung der Anlage bestehen keine besonderen Gefahren oder Risiken, die von der Anlage selbst ausgehen.

Werden die Materialien der stofflichen Verwertung zugeführt, sollten sie nach Arten sortiert werden (Elektrische Komponenten - Kupfer - Aluminium - Kunststoff - usw.).

14) DEMONTAGE

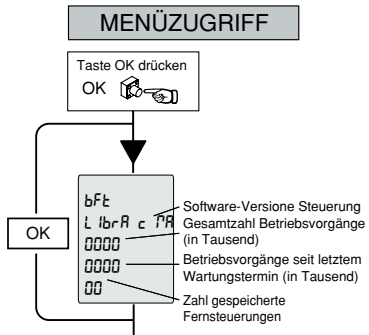
Vorsicht: die Demontage ist ausschließlich Fachleuten vorbehalten.

Wird die Anlage zerlegt, um an anderer Stelle wieder aufgebaut zu werden:

- Stromversorgung unterbrechen und die gesamte elektrische Anlage abklemmen.
- Teile, die sich nicht entfernen lassen oder beschädigt sind, müssen ersetzt werden.

Die Beschreibungen und bildlichen Darstellungen in diesem Handbuch sind unverbindlich. Der Hersteller behält sich, ohne auch zur Aktualisierung dieser Unterlagen verpflichtet zu sein, jederzeitige Änderungen vor, wenn er diese für technische und bauliche Produktverbesserungen sowie zur Erhöhung der Marktchancen als notwendig erachtet und die wesentlichen Produkteigenschaften unverändert bleiben.

Fig. A



LEGENDA

⊕ + ↑

⊖ - ↓

⊕ OK ←

+/-

[00] Voreinstellungswert

↑ +/ON Erhöhung / Verringerung Parameter oder Umschaltung ON/OFF

↓ -/OFF Erhöhung / Verringerung Parameter oder Umschaltung ON/OFF

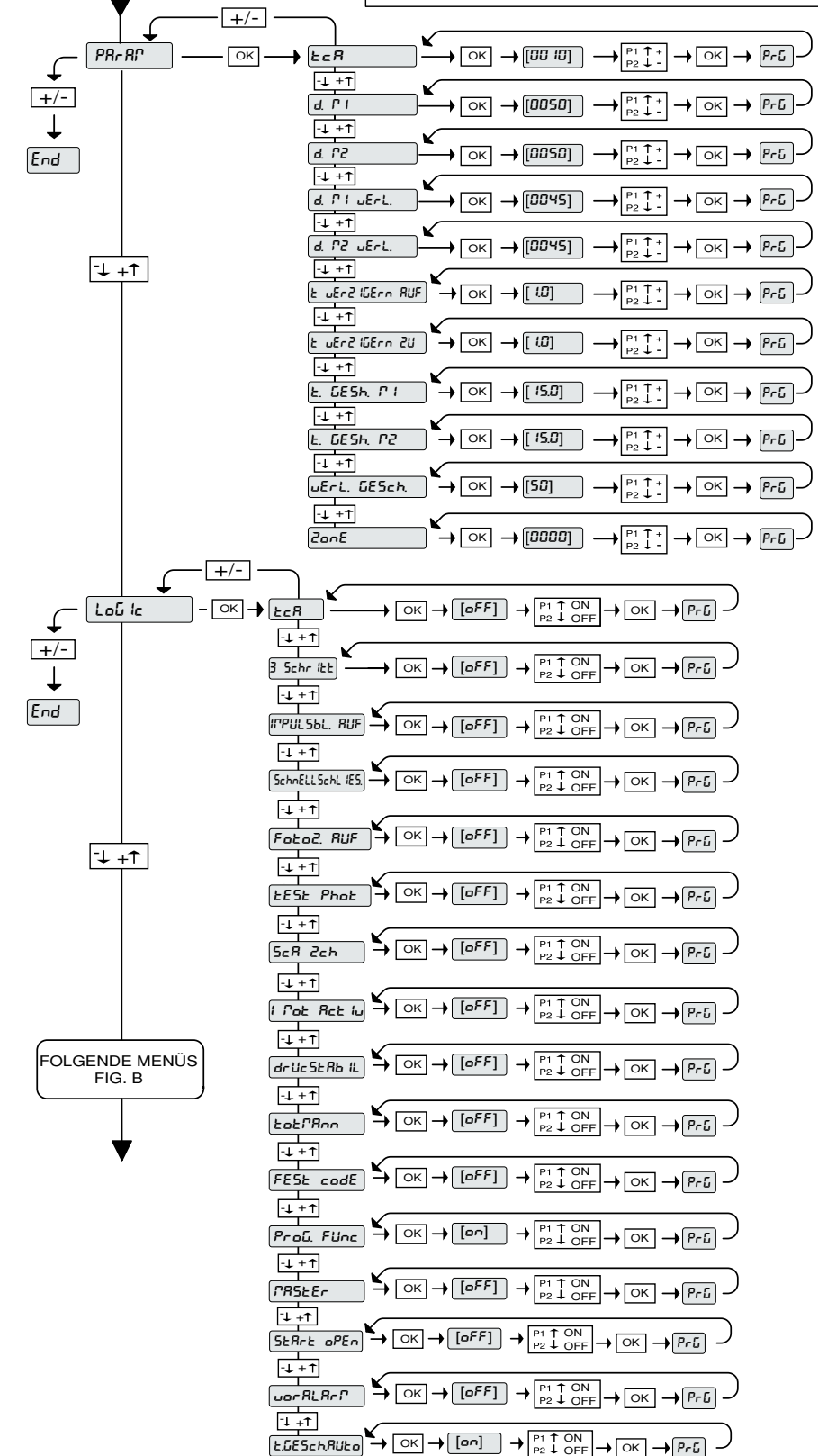
OK Taste OK drücken (Enter / Bestätigung)

↔ Menüdurchlauf (+ = vorheriges - = nächstes)

PrG Meldung Programmierung läuft

Ko Meldung KO! (Fehler Wert oder Funktion)

-< Meldung "Bitte warten" (Wert oder Funktion eingeben)



MENÜ PARAMETER

TCA, Wertangabe in Sekunden (Voreinstellung 10=10s, min 3=3s, max 120=120s)

Drehmoment Mot 1, Wertangabe in % (Voreinstellung 50%, min 1%, max 99%)

Drehmoment Mot 2, Wertangabe in % (Voreinstellung 50%, min 1%, max 99%)

Drehmoment Mot 1, Wertangabe in % (Voreinstellung 45%, min 1%, max 99%)

Drehmoment Mot 2, Wertangabe in % (Voreinstellung 45%, min 1%, max 99%)

T Öffnungs-Verzögerung, Wertangabe in Zehntelsekunden (Voreinstellung 10=1s, min 10=1s, max 100=10s)

T Schließungs-Verzögerung, Wertangabe in Zehntelsekunden (Voreinstellung 10=1s, min 10=1s, max 250=25s)

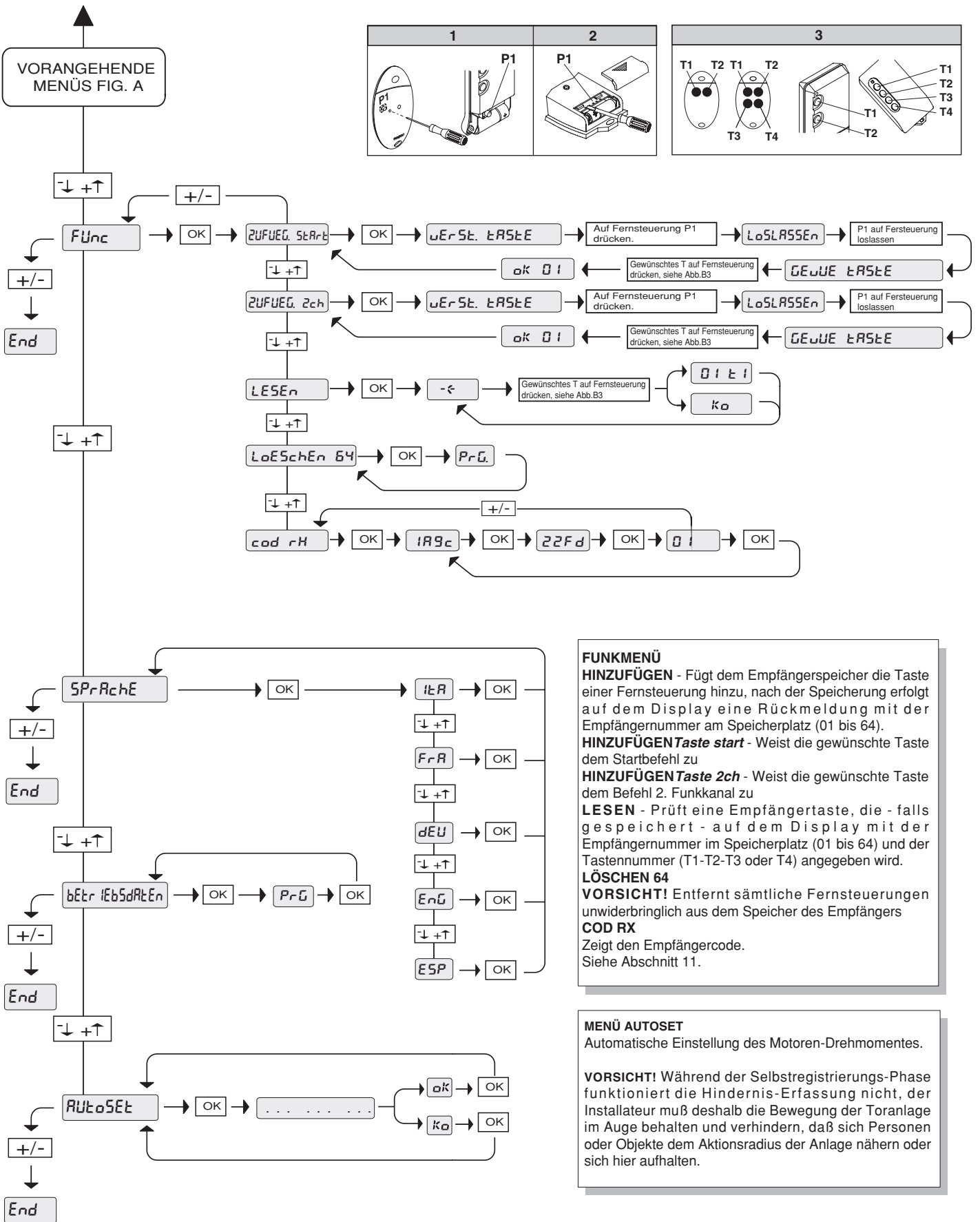
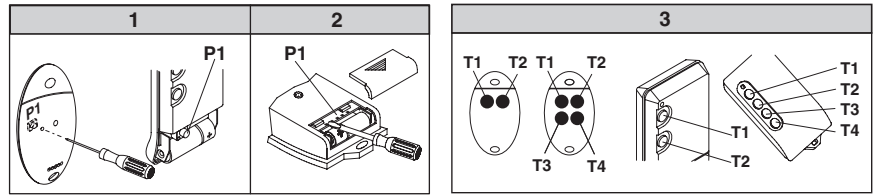
Schnellzeit Motor 1 Wert in Sekunden (Werkseinstellung 15=15s, min 1=1s, max 30=30s)

Schnellzeit Motor 2 Wert in Sekunden (Werkseinstellung 15=15s, min 1=1s, max 30=30s)

Verlangsamte Geschwindigkeit Wertangabe in %
0=Verlangsamung deaktiviert (Werkseinstellung 50%, min 0%, max 99%)

Zone numerischer Wert (Vorbesetzung 0, min 0, max 127)

Fig. B



FUNKMENÜ
HINZUFÜGEN - Fügt dem Empfängerspeicher die Taste einer Fernsteuerung hinzu, nach der Speicherung erfolgt auf dem Display eine Rückmeldung mit der Empfängernummer am Speicherplatz (01 bis 64).
HINZUFÜGENTaste start - Weist die gewünschte Taste dem Startbefehl zu
HINZUFÜGENTaste 2ch - Weist die gewünschte Taste dem Befehl 2. Funkkanal zu
LESEN - Prüft eine Empfängertaste, die - falls gespeichert - auf dem Display mit der Empfängernummer im Speicherplatz (01 bis 64) und der Tastennummer (T1-T2-T3 oder T4) angegeben wird.
LÖSCHEN 64
VORSICHT! Entfernt sämtliche Fernsteuerungen unwiderbringlich aus dem Speicher des Empfängers
COD RX
 Zeigt den Empfängercode.
 Siehe Abschnitt 11.

MENÜ AUTOSET
 Automatische Einstellung des Motoren-Drehmomentes.
VORSICHT! Während der Selbstregistrierungs-Phase funktioniert die Hindernis-Erfassung nicht, der Installateur muß deshalb die Bewegung der Toranlage im Auge behalten und verhindern, daß sich Personen oder Objekte dem Aktionsradius der Anlage nähern oder sich hier aufhalten.

Al agradecerle la preferencia que ha manifestado por este producto, la empresa está segura de que de él obtendrá las prestaciones necesarias para sus exigencias.

Lea atentamente el "Manual de Instrucciones" que lo acompaña, pues proporciona importantes indicaciones referentes a la seguridad, la instalación, el uso y el mantenimiento.

Este producto cumple los requisitos establecidos por las normas reconocidas de la técnica y las disposiciones relativas a la seguridad, y es conforme a las siguientes directivas europeas: 89/336/CEE, 73/23/CEE, 98/37/CEE y modificaciones sucesivas.

1) SEGURIDAD GENERAL

¡ATENCIÓN! Una instalación equivocada o un uso impropio del producto puede crear daños a personas, animales o cosas.

¡ATENCIÓN! La instalación debe realizarse utilizando dispositivos de seguridad y mandos conformes a la EN 12978. Es preciso:

- Leer atentamente el folleto "Advertencias" y el "Manual de instrucciones" que acompañan a este producto, pues proporcionan importantes indicaciones referentes a la seguridad, la instalación, el uso y el mantenimiento del mismo.
- Eliminar los materiales de embalaje (plástico, cartón, poliestireno, etc.) según lo previsto por las normas vigentes. No dejar bolsas de nylon o poliestireno al alcance de los niños.
- Conservar las instrucciones para adjuntarlas al folleto técnico y para consultas futuras.
- Este producto ha sido proyectado y construido exclusivamente para la utilización indicada en esta documentación. Usos no indicados en esta documentación podrían causar daños al producto y ser fuente de peligro.
- La Empresa declina toda responsabilidad que derive del uso impropio del producto o de un uso distinto de aquél para el que está destinado y que aparece indicado en la presente documentación.
- No instalar el producto en atmósfera explosiva.
- Los elementos constructivos de la máquina deben ser conformes a las siguientes Directivas Europeas: 89/336/CEE, 73/23/CEE, 98/37/CEE y modificaciones sucesivas. Para todos los Países extra CEE, además de las normas nacionales vigentes, para asegurar un buen nivel de seguridad, es conveniente respetar también las normas citadas antes.
- La Empresa declina toda responsabilidad que derive de la inobservancia de la Buena Técnica en la construcción de los elementos de cierre (puertas, cancelas, etc.), así como de las deformaciones que se podrían verificar durante el uso.
- La instalación debe ser conforme a lo previsto por las siguientes Directivas Europeas: 89/336/CEE, 73/23/CEE, 98/37/CEE y modificaciones sucesivas.
- Cortar el suministro de corriente antes de efectuar cualquier intervención en la instalación. Desconectar también eventuales baterías tampón, si las hay.
- Prever, en la red de alimentación del automatismo, un interruptor o un magnetotérmico omnipolar con una distancia de apertura de los contactos igual o superior a 3,5 mm.
- Verificar que, antes de la red de alimentación, haya un interruptor diferencial con un umbral de 0,03A.
- Verificar si la toma de tierra ha sido realizada correctamente: conectar todas las partes metálicas de cierre (puertas, cancelas, etc.) y todos los componentes de la instalación provistos de borne de tierra.
- Aplicar todos los dispositivos de seguridad (fotocélulas, barras sensibles, etc.) necesarios para proteger el área del peligro de aplastamiento, transporte o cizallado.
- Aplicar al menos un dispositivo de señalización luminosa (luz intermitente) en posición visible y fijar a la estructura un cartel de Atención.
- La Empresa declina toda responsabilidad, a efectos de la seguridad y del buen funcionamiento del automatismo, si se emplean componentes de otros fabricantes.
- Usar exclusivamente partes originales al realizar cualquier operación de mantenimiento o reparación.
- No modificar ningún componente del automatismo si antes no se ha sido expresamente autorizado por la Empresa.
- Instruir al usuario del equipo sobre los sistemas de mando aplicados y la ejecución de la apertura manual en caso de emergencia.
- No permitir que personas o niños estacionen en el campo de acción del automatismo.
- No dejar radiomandos u otros dispositivos de mando al alcance de los niños, para evitar el accionamiento involuntario del automatismo.
- El usuario debe: evitar cualquier intento de intervención o reparación del automatismo y dirigirse únicamente a personal cualificado.
- Todo lo que no está expresamente previsto en estas instrucciones no está permitido.
- La instalación debe realizarse utilizando dispositivos de seguridad y mandos conformes a la EN 12978.

2) DATOS GENERALES

El cuadro de mandos **LIBRA-C-MA** es suministrado por el constructor con configuración estándar. Cualquier variación debe configurarse mediante el programador con display incorporado o mediante UNIPRO. La Central soporta completamente el protocolo EELINK.

Las características principales son:

- Control de dos motores de baja tensión de hasta 40 W de potencia
- Regulación electrónica del par con detección de obstáculos

- Entradas para el control de fin de carrera
 - Entradas separadas para los mecanismos de seguridad
 - Receptor radio incorporado rolling-code con clonación de transmisores.
- La placa está dotada a de un tablero de bornes de tipo extraíble, para hacer más fácil el mantenimiento o la sustitución. Se suministra con una serie de puentes precableados, para facilitar la instalación. Los puentes se refieren a los bornes: 15-17, 15-18, 23-24, 23-25, 23-26 e 23-27. Si los bornes mencionados son utilizados, hay que quitar los respectivos puentes.

CONTROL

El cuadro **LIBRA-C-MA** efectúa el control de los relés de marcha y de los dispositivos de seguridad (fotocélulas) antes de ejecutar cada ciclo de apertura y cierre. En caso de mal funcionamiento, es preciso verificar el correcto funcionamiento de los dispositivos conectados y controlar los cableados.

3) DATOS TECNICOS

- Alimentación:230 Va.c. ±10% - 50 Hz*
 - Aislamiento red/baja tensión:> 2 MOhm - 500 V c.c.
 - Temperatura de funcionamiento: -10 / +55 °C
 - Rigidez dieléctrica: red/bt 3750 V c.a. por 1 minuto
 - Corriente de salida motor:3,5 A+3,5 A máx.
 - Corriente de conmutación relé motor: 10 A
 - Potencia máxima motores:40 W (24 Vd.c.)
 - Alimentación accesorios:24 Va.c. (180 mA absorción máx.)
24 Va.c. Vsafe (180 mA absorción máx.)
 - Luz de aviso de cancela abierta:Contacto N.O. (24 Va.c./1 A máx.)
 - Luz intermitente:24 Va.c. - 25 W máx.
 - Dimensiones: Véase la figura 1
 - Fusibles: Véase la figura 2
- (* Otras tensiones disponibles a petición)

KIT BATERIAS BT BAT (Fig.6)

- Tensión de carga:27,2 V d.c.
 - Corriente de carga: 130 mA
 - Datos registrados a la temperatura exterior de: 25°C
 - Capacidad batería:2 x (12 V 1,2 Ah)
 - Umbral de protección batería agotada:20,4 V c.c.
 - Tiempo de recarga batería: 12/14 h
- NOTA: En caso de funcionamiento con batería tampón, las salidas de los bornes 11-12 (24 V c.a.) y 13-14 (Vsafe 24 V c.a.) presentan una tensión de 24 V c.c. polarizada, como se indica en la Fig. 6.

Es necesario controlar, al momento de la instalación del Kit BT-BAT, la correcta conexión de los dispositivos de seguridad. En el caso de funcionamiento con el kit batería BT BAT, es necesario posicionar el faston de alimentación en los 25 V C.A. del transformador.

4) CONEXIONES DEL TABLERO DE BORNES (Fig. 3)

ADVERTENCIAS - En las operaciones de cableado e instalación, hay que observar las normas vigentes y, en cualquier caso, los principios de buena técnica. Los conductores alimentados con tensiones diferentes, se deben separar físicamente, o se deben aislar adecuadamente mediante un aislamiento adicional de por lo menos 1mm. Los conductores se deben bloquear mediante una fijación adicional en proximidad de los bornes; esta fijación se puede efectuar utilizando por ejemplo unas abrazaderas. Todos los cables de conexión deben mantenerse adecuadamente lejos del disipador.

¡ATENCIÓN! Para la conexión a la red, hay que utilizar cable multipolar de sección mínima 3x1,5mm² y del tipo previsto por las normas vigentes. Para la conexión de los motores, utilice cable con una sección mínima de 2,5 mm² y del tipo previsto por las normas vigentes. A título de ejemplo, si el cable se encuentra al aire libre, debe ser al menos igual a H07RN-F, mientras que, si se encuentra dentro de un conducto, debe ser al menos igual a H05 VV-F.

- 1-2 Alimentación de red monofásica 230Va.c. ±10% (1 = L) (2 = N)
- 3-4 Conexión motor 2:
3 motor +
4 motor -
- 5 Control de los fines de carrera del motor 2 en los servomotores con gestión de los fines de carrera con 1 solo hilo (PHOBOS BT, IGEA BT).*
- 6-7 Conexión motor 1:
6 motor +
7 motor -
- 8 Control de los fines de carrera del motor 1 en los servomotores con gestión de los fines de carrera con 1 solo hilo (PHOBOS BT, IGEA BT).*
- 9-10 Conexión luz intermitente (24 Va.c. - 20 W máx.)
- 11-12 Salida 24 Va.c., 180 mA máx. - alimentación fotocélulas u otros dispositivos.
- 13-14 Salida 24 Va.c. V safe, 180 mA máx. - alimentación transmisores fotocélulas con control (Fig. 3a).
- 15-16 Botón START (N.O.).
- 15-17 Botón STOP (N.C.). Si no se utiliza, déjese puenteado 15-17.
- 15-18 Entrada Fotocélula (N.C.). Si no se utiliza, déjese puenteado 15-18.
- 15-19 Entrada Fault (N.O.). Entrada para fotocélulas dotadas de contacto N.O. de control (Fig. 3a).

- 15-20 Entrada botón peatonal (N.O.). El accionamiento se produce en el motor 2. Si el ciclo de apertura ya ha empezado (no como peatonal), el comando peatonal no tiene ningún efecto.
- 21-22 Salida luz de aviso de cancela abierta (Contacto N.O. (24 Va.c./1 A máx.)) o, en alternativa, 2º canal radio (véase el apartado 5 "Configuración").
- 23 Común para el grupo de fin de carrera.
- 24 Fin de carrera de apertura del motor 2 en los servomotores con fines de carrera separados*.
- 25 Fin de carrera de cierre del motor 2 en los servomotores con fines de carrera separados*.
- 26 Fin de carrera de apertura del motor 1 en los servomotores con fines de carrera separados*.
- 27 Fin de carrera de cierre del motor 1 en los servomotores con fines de carrera separados*.
- 29-30 Entrada antena para tarjeta radioreceptora de acoplamiento (29: señal - 30: trenza).

* Si se utilizan los fines de carrera conectados a los bornes 5 y 8, hay que dejar los puentes de conexión a los bornes 24-25-26-27. Si se utilizan los fines de carrera conectados a los bornes 24-25-26-27, hay que realizar puentes de conexión entre los bornes 5-15 y 8-15.

5) PROGRAMACION

El cuadro de mandos, dotado de microprocesador, se suministra con los parámetros de funcionamiento configurados por el constructor, válidos para instalaciones estándares. Los parámetros predefinidos pueden modificarse mediante el programador con display incorporado o mediante UNIPRO. En caso de que la programación se efectúe mediante UNIPRO, hay que leer atentamente las instrucciones relativas a UNIPRO y realizar lo siguiente: Conectar el programador UNIPRO a la central por medio de los accesorios UNIFLAT y UNIDA (véase la Fig. 4). La central **LIBRA-C-MA** no alimenta al programador UNIPRO, que precisa, por tanto, de un alimentador. Entrar en el menú "CENTRALES", después en el submenú "PARAMETROS" y correr las pantallas del display con las flechas arriba/abajo, configurando numéricamente los valores de los parámetros enumerados a continuación. Por lo que concierne a las lógicas de funcionamiento, hay que entrar en el submenú "LOGICA". En caso de que se efectúe la programación mediante el programador con display incorporado, se remite a las Figuras A y B y al apartado "Configuración".

6) CONFIGURACION

El programador con display incorporado permite configurar todas las funciones del cuadro de mandos **LIBRA-C-MA**. El programador dispone de tres teclas para la navegación por los menús y la configuración de los parámetros de funcionamiento:

- + tecla corrimiento menús/incremento valor
- tecla corrimiento menús/reducción valor
- OK tecla "intro" (confirmación)

La presión simultánea de las teclas + y - permite salir del menú en el que se está operando y pasar al menú superior. Las modificaciones aportadas quedan configuradas únicamente si, a continuación, se presiona la tecla OK. Con la primera presión de la tecla OK, se entra en la modalidad de programación. Inicialmente, en el display aparecen las siguientes informaciones:

- Versión Software de la central de mando.
- Número de maniobras totales efectuadas (el valor está expresado en millares, por lo que, durante las primeras mil maniobras, el display indica constantemente 0000).
- Número de maniobras efectuadas desde la última operación de mantenimiento (el valor está expresado en millares, por lo que, durante las primeras mil maniobras, el display indica constantemente 0000).
- Número de radiomandos memorizados.

Una presión de la tecla OK durante la fase de presentación inicial permite pasar directamente al primer menú.

A continuación, se indican los menús principales y los correspondientes submenús disponibles. El parámetro predefinido es el que aparece entre paréntesis cuadrados [0].

Entre paréntesis redondos, se indica la palabra que aparece en el display. Véanse las Tablas A y B para el procedimiento de configuración.

6.1) MENU PARAMETROS (PR-RP)

- **Tiempo de Cierre Automático (tCR) [10s]**
Hay que configurar numéricamente el valor del tiempo de cierre automático de 3 a 120 segundos.
- **Par motor 1 (PR-R P1) [50%]**
(UNIPRO ⇒ Otros parámetros ⇒ dirección 3)
Hay que configurar numéricamente el valor de par del motor 1 entre 1% y 99%.
- **Par motor 2 (PR-R P2) [50%]**
(UNIPRO ⇒ Otros parámetros ⇒ dirección 4)
Hay que configurar numéricamente el valor de par del motor 2 entre 1% y 99%.
- **Par deceleración motor 1 (P. P1 dEc) [45%]**
(UNIPRO ⇒ Otros parámetros ⇒ dirección 8)
Hay que configurar numéricamente el valor del par de deceleración del motor 1 entre 1% y 99%.

- **Par deceleración motor 2 (P. P2 dEc) [45%]**
(UNIPRO ⇒ Otros parámetros ⇒ dirección 9)
Hay que configurar numéricamente el valor del par de deceleración del motor 2 entre 1% y 99%.
- NOTA: En caso de que se detecte un obstáculo, la función Amperio-stop detiene el movimiento de la hoja, lo invierte por 1 s y se para en el estado de STOP.**

⚠ ATENCION: Hay que controlar que el valor de la fuerza de impacto medido en los puntos previstos por la norma EN 12445 sea inferior al indicado en la norma EN 12453.

⚠ Una configuración equivocada de la sensibilidad puede crear daños a personas, animales o cosas.

- **Tiempo de retardo de apertura (rEt AP) [1s]**
Hay que configurar el retardo de apertura del motor 1 respecto al motor 2, regulable de 1 a 10 segundos.
- **Tiempo de retardo de cierre (rEt c tEr) [1s]**
Hay que configurar el retardo de cierre del motor 2 respecto al motor 1, regulable de 1 a 25 segundos.
- **Tiempo Rápido motor 1 (t. uEL. P1) [15s]**
(UNIPRO ⇒ Otros parámetros ⇒ dirección 6)
Hay que configurar el tiempo a velocidad normal (no decelerada), variable de 1 a 30 segundos. Las configuraciones deben realizarse con la cancela cerrada; si las configuraciones se realizan en un punto diferente, tendrán efecto a partir de la maniobra de apertura sucesiva.
- **Tiempo Rápido motor 2 (t. uEL. P2) [15s]**
(UNIPRO ⇒ Otros parámetros ⇒ dirección 6)
Hay que configurar el tiempo a velocidad normal (no decelerada), variable de 1 a 30 segundos. Las configuraciones deben realizarse con la cancela cerrada; si las configuraciones se realizan en un punto diferente, tendrán efecto a partir de la maniobra de apertura sucesiva.
Nota: El tiempo de deceleración, en fase de cierre y de apertura, se obtiene cronometrando la duración de una maniobra y configurando un valor menor en este parámetro. Si, por ejemplo, la duración de una maniobra es de 25 segundos, configurando un "tiempo de velocidad normal" de 20 s, se obtendrán 5 s de deceleración tanto en fase de cierre como de apertura.
- **Velocidad de deceleración (uEL. dEcEL) [50%]**
(UNIPRO ⇒ Otros parámetros ⇒ dirección 5)
Hay que configurar la velocidad de deceleración: Establece el porcentaje de la velocidad de deceleración fijándolo entre el 0% y el 99% de la velocidad normal.
0 - deceleración inhabilitada (siempre rápida).
- **Zona (ZonE) [0]**
Hay que configurar el número de zona entre un valor mínimo de 0 y un valor máximo de 127. Véase el apartado 7 "Conexión serial".

6.2) MENU LOGICAS (LdL ic)

- **TCA (tCR) [OFF]**
ON Activa el cierre automático.
OFF Excluye el cierre automático.
- **3 Pasos (3 PR5o5) [OFF]**
ON Habilita la lógica de 3 pasos.
Un impulso de start tiene los siguientes efectos:
Cancela cerrada:.....abre
En fase de apertura:.....detiene y activa el TCA (si está configurado)
Cancela abierta:.....cierra
En fase de cierre:.....detiene y vuelve a abrir
- OFF Habilita la lógica de 4 pasos.
Un impulso de start tiene los siguientes efectos:
Cancela cerrada:.....abre
En fase de apertura:.....detiene y activa el TCA (si está configurado)
Cancela abierta:.....cierra
En fase de cierre:.....detiene y no activa el tca (stop)
Después de stop:.....abre
- **Bloquea impulsos (bL iPP RP) [OFF]**
ON El impulso de start no tiene ningún efecto durante la fase de apertura.
OFF El impulso de start tiene efecto durante la fase de apertura o cierre.
- **Cierre rápido (c tEr rE rRP) [OFF]**
ON Cierra la cancela 3 segundos después de que las fotocélulas queden libres, sin esperar a que termine el TCA configurado.
OFF Mandó no activado.
- **Fotocélulas en fase de apertura (Fotoc. RP) [OFF]**
ON En caso de oscurecimiento, excluye el funcionamiento de las fotocélulas en fase de apertura. En fase de cierre, invierte inmediatamente.
OFF En caso de oscurecimiento, las fotocélulas resultan activadas tanto en fase de apertura como de cierre. Un oscurecimiento de las fotocélulas en fase de cierre invierte el movimiento únicamente después de que las fotocélulas queden libres.
- **Test fotocélulas (tE5t Phot) [OFF]**
(UNIPRO ⇒ Lógicas avanzadas ⇒ dirección 14)
ON Activa el control de las fotocélulas
OFF Desactiva el control de las fotocélulas
Si está desactivado (OFF), inhibe la función de control de las fotocélulas, permitiendo la conexión de dispositivos no dotados de contacto suplementario de control.
- **Luz de aviso de cancela abierta o IIº canal radio (5cR zch) [OFF]**
ON La salida entre los bornes 21-22 se configura como Luz de aviso de cancela abierta; en este caso, el IIº canal radio controla la apertura peatonal.
OFF La salida entre los bornes 21-22 se configura como IIº canal radio.

- **Motores en función (i P o t R c t i o) [OFF]**
- ON Resulta en función exclusivamente el motor 2 (bornes 3-4-5).
Con esta configuración, la entrada peatonal resulta inhabilitada.
- OFF Los dos motores están en función.
- **Mantenimiento del bloqueo (P r e t e n b l o q u e o) [OFF] (Fig. 5)**
- ON Debe utilizarse en presencia de retén mecánico de cierre.
Esta función activa la presión de las hojas sobre el retén mecánico, sin que éste sea considerado como obstáculo por el sensor amperio-stop. El vástago continúa su carrera por otros 0,5 s, después de la interceptación del fin de carrera de cierre o hasta el bloqueo mecánico. De este modo, anticipando ligeramente la intervención del fin de carrera de cierre, se obtendrá la perfecta presión de las hojas sobre el retén (Fig. 5a).
- OFF Debe utilizarse cuando no existe retén mecánico de cierre.
El movimiento es interrumpido exclusivamente por la intervención del fin de carrera de cierre; en este caso, es necesario efectuar una precisa regulación de la intervención del fin de carrera de cierre (Fig. 5b).
- **Hombre presente (h o m b r e P r e s) [OFF]**
- ON Funcionamiento con hombre presente: La maniobra continúa mientras se mantenga presionada la tecla de mando.
¡ATENCIÓN! La habilitación de la lógica Hombre Presente comporta una diversa utilización de los botones START y PEATONAL:
START Asume la función **OPEN** con hombre presente.
PEATONAL Asume la función **CLOSE** con hombre presente.
- OFF Funcionamiento a impulsos, según la lógica de 3 ó 4 pasos.
- **Código Fijo (c o d i f i j o F i j o) [OFF]**
(UNIPRO ⇒ Lógicas avanzadas ⇒ dirección 13)
- ON El receptor resulta configurado para el funcionamiento en la modalidad de código fijo; véase el apartado "Clonación de los Radiotransmisores".
- OFF El receptor resulta configurado para el funcionamiento en la modalidad de rolling-code; véase el apartado "Clonación de los Radiotransmisores".
- **Programación de los radiomandos (P r o g r a m a d o r a d i o) [ON]**
(UNIPRO ⇒ Lógicas avanzadas ⇒ dirección 15)
- ON Habilita la memorización por radio de los transmisores:
Hay que realizar lo siguiente:
1 - Presionar, en secuencia, la tecla escondida (P1) y la tecla normal (T1-T2-T3-T4) de un transmisor ya memorizado en la modalidad estándar a través del menú radio.
2 - Presionar, antes de 10 s, la tecla escondida (P1) y la tecla normal (T1-T2-T3-T4) de un transmisor que se tenga que memorizar.
El receptor sale de la modalidad de programación al cabo de 10 s; dentro de este tiempo, es posible introducir otros nuevos transmisores.
Esta modalidad no requiere el acceso al cuadro de mandos.
- OFF Inhabilita la memorización por radio de los transmisores.
Los transmisores se memorizan únicamente utilizando el menú Radio específico.
- **Master/Slave (m a s t e r s l a v e) [OFF]**
- ON El cuadro de mandos se configura como Master en una conexión centralizada (véase el apartado 7).
- OFF El cuadro de mandos se configura como Slave en una conexión centralizada (véase el apartado 7).
- **Selección START - OPEN (s e l e c c i o n s t a r t o p e n) [OFF]**
- ON La entrada entre los dos bornes 15-16 funciona como OPEN. Para el cierre, espere el TCA, que debe estar habilitado.
- OFF La entrada entre los dos bornes 15-16 funciona como START.
- **Prealarma (P r e a l a r m a P r e a l a r m a) [OFF]**
- ON La luz intermitente se enciende 3 s antes de que se pongan en marcha los motores.
- OFF La luz intermitente se enciende en el mismo momento en que los motores se ponen en marcha.
- **Tiempo rápido automático (t i e m p o r á p i d o a u t o m á t i c o) [ON]**
- ON La central de mando ejecuta automáticamente el cálculo del tiempo de deceleración y compensa el tiempo rápido para mantener el tiempo de deceleración constante. Con esta función activada, el tiempo rápido se actualiza continuamente (es posible, por lo tanto, encontrar una configuración diferente a la efectuada).
- OFF La central de mando no ejecuta la compensación del tiempo rápido, sino que aplica el parámetro "tiempo rápido" configurado independientemente de las variaciones ambientales.

6.3) MENU RADIO (r a d i o)

- **Anadir (a n a d i r)**
Permite agregar una tecla de un radiomando en la memoria del receptor. Después de la memorización, el display visualiza en qué posición de la memoria ha sido memorizado el radiomando (número de 01 a 64).
ANADIR Tecla start (a n a d i r s t a r t)
asocia la tecla deseada al comando Start.
ANADIR Tecla 2ch (a n a d i r 2 c h)
asocia la tecla deseada al comando 2º canal radio.
- **Leer (l e e r)**
Efectúa un control de una tecla de un receptor. En caso de memorización, el display visualiza en qué posición de la memoria ha sido memorizado el radiomando (número de 01 a 64), así como el número de la tecla (T1-T2-T3 o T4).
- **Eliminar Lista (e l i m i n a r l i s t a)**
¡ATENCIÓN! Elimina, completamente, de la memoria del receptor todos los radiomandos memorizados.

- **Lectura del código receptor (c o d i c e r)**
Visualiza el código introducido en el receptor (apartado 11).
Para más información relativa a las funciones avanzadas del receptor incorporado Clonix, consulte los apartados 8/9/10/11.

6.4) MENU IDIOMA (i d i o m a)

- Permite configurar el idioma del programador con display incorporado.
- **ITALIANO (i t a)**
 - **FRANCES (f r a)**
 - **ALEMAN (d e u)**
 - **INGLES (e n g)**
 - **ESPAÑOL (e s p)**

6.5) MENU VALORES PREDEFINIDOS (P r e d e f i n i d o s)

Devuelve a la central los valores predefinidos. Después de la reposición, es necesario efectuar una nueva configuración automática.

6.6) DIAGNOSTICO Y MONITORIZACION

El display presente en el cuadro **LIBRA-C-MA**, tanto en el normal funcionamiento como en el caso de anomalías, visualiza algunas informaciones útiles.

Diagnóstico:

En caso de funcionamiento anómalo, el display visualiza un mensaje que indica qué dispositivo es necesario controlar:

- STRT = activación entrada START
 - STOP = activación entrada STOP
 - PHOT = activación entrada PHOT
 - FLT = activación entrada FAULT fotocélulas controladas
 - TH = intervención térmica software
 - ER 1 = Error en la tarjeta durante el control de los dispositivos de seguridad
 - ER 2 = Error en la tarjeta durante el control de los dispositivos de seguridad
- Cuando se utilizan los fines de carrera tradicionales conectados a los bornes 24-25-26-27:
- SWO1 = activación entrada fin de carrera de apertura Motor 1
 - SWC1 = activación entrada fin de carrera de cierre Motor 1
 - SWO2 = activación entrada fin de carrera de apertura Motor 2
 - SWC2 = activación entrada fin de carrera de cierre Motor 2

En caso de que la hoja encuentre un obstáculo, el cuadro **LIBRA-C-MA** detiene la hoja y activa una inversión; simultáneamente, el display visualiza el mensaje "AMP".

Monitorización:

En las fases de apertura y cierre, el display visualiza cuatro cifras separadas por un punto, por ej. 35.40. Las cifras se actualizan constantemente durante la maniobra y representan el par máximo alcanzado respectivamente por el motor 1 (35) y por el motor 2 (40).

Estos valores permiten corregir la configuración del par. Si el valor de par máximo alcanzado durante la maniobra se acerca sensiblemente al valor configurado en el menú parámetros, podrían producirse, en el futuro, anomalías de funcionamiento debidas al desgaste o a pequeñas deformaciones de la hoja.

Se aconseja, por tanto, controlar el par máximo alcanzado, durante algunas maniobras, en fase de instalación, y, eventualmente, configurar, en el menú parámetros, un valor superior en unos 15/20 puntos porcentuales.

6.7) PROCEDIMIENTO DE REGULACION

- Antes del encendido, controle las conexiones eléctricas.
- Configure los siguientes parámetros: Tiempo de Cierre Automático, Tiempos de retardo en las fases de apertura y cierre, velocidad de deceleración y número de zona.
- Configure toda las lógicas.
- Ejecute el procedimiento de configuración automática.

Una vez terminado el procedimiento de configuración automática, se puede intervenir manualmente sobre la regulación del Tiempo rápido motor y del par.

¡ATENCIÓN! Una configuración incorrecta puede crear daños a personas, animales o cosas.

⚠ ATENCIÓN: Hay que controlar que el valor de la fuerza de impacto medido en los puntos previstos por la norma EN 12445 sea inferior al indicado en la norma EN 12453.

Para obtener un resultado mejor, se aconseja realizar la configuración automática y la configuración de los tiempos rápidos con motores en reposo (es decir, no recalentados por un número considerable de maniobras consecutivas).

6.8) MENU CONFIGURACION AUTOMATICA (R u l e a 5 E t)

- Permite efectuar la configuración automática del Par motores.
- ¡ATENCIÓN!** La operación de configuración automática debe efectuarse desde el fin de carrera de cierre. Si se intenta efectuar el Autoset en una posición diferente, aparecerá el mensaje de error: "n5uc" y la maniobra no se realizará.
- ¡ATENCIÓN!** La operación de configuración automática debe efectuarse únicamente después de controlar el exacto movimiento de la hoja (apertura/cierre) y la correcta intervención de los fines de carrera. Configure la velocidad de deceleración adecuada: en cuanto se pulsa el botón OK, se visualiza el mensaje "... ..", la central de mando ordena una maniobra de apertura sin deceleración seguida por una maniobra de

cierre sin deceleración, durante las cuales memoriza la duración de la carrera, seguidamente la central de mando ordena una segunda maniobra de apertura con deceleración seguida por una segunda maniobra de cierre con deceleración durante las cuales se configura automáticamente el valor mínimo de par necesario para el movimiento de la hoja.

Durante esta fase, es importante evitar el oscurecimiento de las fotocélulas, así como la utilización de los mandos START, STOP, PED, CLOS, OPEN y del display.

Al final, si la configuración automática se ha realizado con éxito, en la central de mando se visualiza el mensaje "OK" y, una vez presionada la tecla "OK", se vuelve al menú de Configuración automática.

Si, en cambio, la central visualiza el mensaje "Prog KO", significa que el procedimiento de configuración automática no ha sido realizado con éxito. Será necesario controlar el estado de desgaste de la cancela y la regularidad del movimiento de las hojas, procediendo, después, a una nueva operación de configuración automática.

¡ATENCIÓN! Durante la fase de configuración automática, la función de detección de obstáculos no resulta activada, por lo que el instalador debe controlar el movimiento del automatismo y vigilar que personas y cosas se mantengan fuera del radio de acción del mismo.

En caso de utilización de baterías tampón, la configuración automática debe efectuarse con el cuadro de mandos alimentado con tensión de red.

⚠ ATENCIÓN: Los valores de par establecidos por la configuración automática se refieren a la velocidad de deceleración establecida durante la configuración automática. Si se modifica la velocidad de deceleración, hay que efectuar una nueva maniobra de configuración automática.

⚠ ATENCIÓN: Hay que controlar que el valor de la fuerza de impacto medido en los puntos previstos por la norma EN 12445 sea inferior al indicado en la norma EN 12453.

⚠ ATENCIÓN: Una configuración equivocada de la sensibilidad puede crear daños a personas, animales o cosas emergencia (véase el apartado "Maniobra de emergencia") para dejar suelto el piñón y permitir, así, la apertura y el cierre manuales de la cancela.

7) ESTADÍSTICAS

Una vez conectado el programador UNIPRO a la central, hay que entrar en el menú CENTRAL / ESTADÍSTICAS y correr a través de la pantalla los parámetros estadísticos:

- Versión software del microprocesador de la tarjeta.
- Número de ciclos efectuados. Si se sustituyen los motores, hay que anotar el número de maniobras efectuadas hasta aquel momento.
- Número de ciclos efectuados desde la última operación de mantenimiento. Se pone a cero automáticamente con cada autodiagnóstico o escritura de parámetros.
- Fecha de la última operación de mantenimiento. Debe actualizarse manualmente desde el menú "Actualizar fecha de mantenimiento".
- Descripción de la instalación. Permite insertar 16 caracteres de identificación de la instalación.

8) DATOS TECNICOS DEL RECEPTOR INTEGRADO

Canales de salida del receptor:

- Canal de salida 1: si resulta activado, acciona un START.
- Canal de salida 2: si resulta activado, provoca la excitación del relé II° canal radio por 1 s.

Versiones de transmisores utilizables:

todos los transmisores Rolling Code compatibles con



INSTALACION ANTENA

Debe usarse una antena sintonizada en los 433 MHz. Para la conexión Antena-Receptor, hay que usar cable coaxial RG58. La presencia de cuerpos metálicos cerca de la antena puede provocar interferencias en la recepción radio. En caso de escaso alcance del transmisor, se tendrá que desplazar la antena hasta un lugar más adecuado.

9) CONFIGURACION DEL RECEPTOR

El receptor incorporado, de tipo clonable, une las características, de extrema seguridad, de la copia de la codificación con código variable (rolling code) a la comodidad de poder efectuar, gracias a un exclusivo sistema, operaciones de "clonación" de transmisores.

Clonar un transmisor significa generar un transmisor capaz de introducirse automáticamente en la lista de los transmisores memorizados en el receptor, agregándose o sustituyendo un particular transmisor.

La clonación por sustitución permite crear un nuevo transmisor que toma el lugar, en el receptor, de otro anteriormente memorizado, eliminando éste último de la memoria del receptor y haciéndolo, por tanto, inutilizable.

Será posible, pues, programar a distancia y sin intervenir en el receptor un gran número de transmisores, por adición o por sustitución, que, por ejemplo, se hayan extraviado.

Cuando la seguridad de la codificación no sea determinante, el receptor incorporado permite efectuar la clonación por adición con código fijo que, renunciando al código variable, permite, en cualquier caso, tener una codificación con un elevado número de combinaciones, manteniendo la posibilidad de "copiar" un transmisor cualquiera ya programado.

PROGRAMACION

La memorización de los transmisores se puede efectuar en modalidad manual

o por medio del programador UNIRADIO, que permite la gestión, mediante el software EEdbase, de la base de datos completa de la instalación.

En este último caso, la programación del receptor se realiza a través de la conexión de UNIRADIO al cuadro de mandos LIBRA-C-MA, utilizando los accesorios UNIFLAT y UNIDA, como se indica en la Fig.4.

10) PROGRAMACION MANUAL

En el caso de instalaciones standard en las que no se requieran las funciones avanzadas, es posible efectuar la memorización manual de los transmisores, teniendo en cuenta la fig. 2 para la programación base.

- Si se desea que el transmisor active la salida 1 (START) con la tecla 1 o con la tecla 2 o con la tecla 3 o con la tecla 4, hay que introducir el transmisor en el menú "tecla start", como se ilustra en la fig. B.
- Si se desea que el transmisor active la salida 2 (relé II° canal radio) con la tecla 1 o con la tecla 2 o con la tecla 3 o con la tecla 4, hay que introducir el transmisor en el menú "tecla 2can.", como se ilustra en la fig. B.

Nota: La tecla escondida P1 asume un aspecto diferente según el modelo de transmisor.

Para los transmisores con la tecla escondida, es preciso presionar la tecla escondida P1 (Fig. B1). Para los transmisores sin tecla escondida, la tecla P1 corresponde a presionar, a la vez, las 4 teclas del transmisor o, abriendo el compartimento de la batería, a puentear, con un destornillador, los dos contactos P1 (Fig. B2).

NOTA IMPORTANTE: EL PRIMER TRANSMISOR MEMORIZADO DEBE MARCARSE CON EL ADHESIVO DE LA LLAVE (MASTER).

El primer transmisor, en el caso de programación manual, asigna el código clave al receptor; este código resulta necesario para poder efectuar la sucesiva clonación de los transmisores.

11) CLONACION DE RADIOTRANSMISORES

Clonación con rolling code/Clonación con código fijo

Se remite a las instrucciones de UNIRADIO y a la Guía de programación CLONIX.

11.1) PROGRAMACION AVANZADA: COMUNIDAD DE RECEPTORES

Se remite a las instrucciones de UNIRADIO y a la Guía de programación CLONIX.

12) CONEXION SERIAL CON SCS1 (Fig.6)

El cuadro de mandos LIBRA-C-MA permite, mediante entradas y salidas seriales expresamente previstas (SCS1), la conexión centralizada de varios automatismos. De este modo, es posible, con un único mando, ejecutar la apertura o el cierre de todos los automatismos conectados.

Siguiendo el esquema de la Fig. 6, hay que proceder a la conexión de todos los cuadros de mandos LIBRA-C-MA, utilizando exclusivamente un cable doblado de tipo telefónico.

En caso de que se utilice un cable telefónico con varios pares, resulta indispensable utilizar hilos del mismo par.

La longitud del cable telefónico entre un equipo y el sucesivo no debe superar los 250 m.

A continuación, es necesario configurar oportunamente cada cuadro de mandos LIBRA-C-MA, estableciendo, ante todo, una central MASTER, que tendrá el control de todas las otras, necesariamente configuradas como SLAVE (véase el menú de las lógicas). El MASTER debe ser el primero de la serie (Fig. 6).

Asimismo, es necesario configurar el número de Zona (véase el menú de los parámetros) entre 0 y 127.

El número de zona permite crear grupos de automatismos, cada uno de los cuales responde al Master de Zona. **Cada zona puede tener un solo Master; el Master de la zona 0 controla también los Slave de las otras zonas.**

13) DEMOLICION

Atención: Sírvase exclusivamente de personal cualificado.

La eliminación de los materiales debe hacerse de conformidad con las normas vigentes. En caso de demolición, no existen particulares peligros o riesgos que deriven del producto mismo.

Es oportuno, en caso de recuperación de los materiales, que se separen por tipos (partes eléctricas, cobre, aluminio, plástico, etc.).

14) DESMANTELAMIENTO

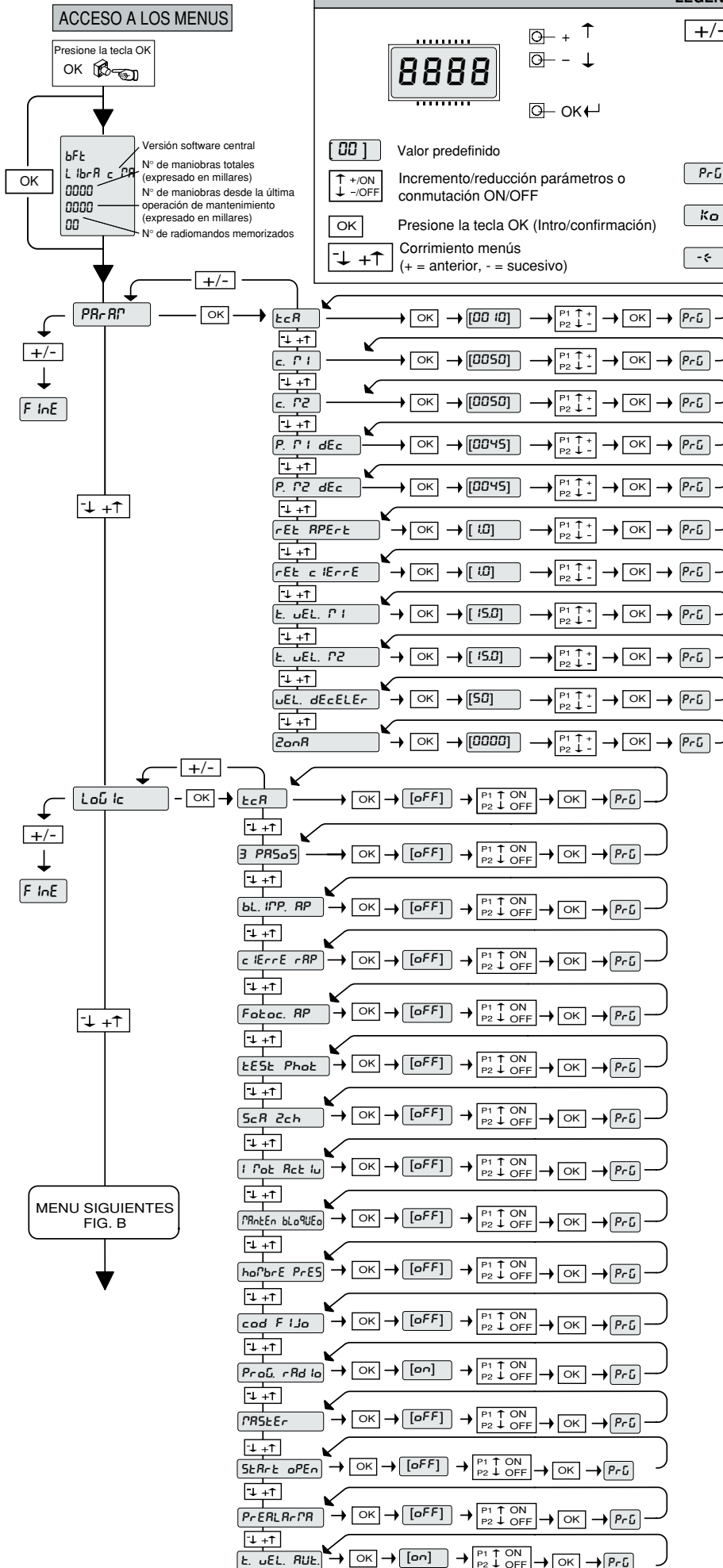
Atención: Sírvase exclusivamente de personal cualificado.

En el caso de que la central se desmonte para después volver a montarla en otro lugar, hay que realizar lo siguiente:

- Cortar el suministro de corriente y desconectar toda la instalación eléctrica.
- En el caso de que algunos componentes no se puedan sacar o resulten dañados, será necesario sustituirlos.

Las descripciones y las ilustraciones del presente manual tienen un carácter puramente indicativo. Dejando inalteradas las características esenciales del producto, la Empresa se reserva la posibilidad de aportar, en cualquier momento, las modificaciones que considere convenientes para mejorar técnica, constructiva y comercialmente el producto, sin la obligación de poner al día esta publicación.

Fig. A



LEGENDA

- + Presione simultáneamente las teclas + y -.
- La presión simultánea de las teclas + y - permite salir del menú en el que se está operando y volver al anterior; si se produce dentro de los menús principales, se sale de la programación y se apaga el display. Las modificaciones aportadas quedan configuradas únicamente si, a continuación, se presiona la tecla OK.
- OK Presione la tecla OK (Intro/confirmación)
- ← Corrimiento menús (+ = anterior, - = sucesivo)
- Valor predefinido
- Incremento/reducción parámetros o conmutación ON/OFF
- Mensaje Programación en curso
- Mensaje ¡KO! (error valor o función)
- Mensaje "Espera" (introducir valor o función)

MENU PARAMETROS

TCA: valor expresado en segundos (valor predefinido 10 = 10 s, mín. 3 = 3 s, máx. 120 = 120 s)

Par Mot. 1: valor expresado en % (valor predefinido 50%, mín. 1%, máx. 99%)

Par Mot. 2: valor expresado en % (valor predefinido 50%, mín. 1%, máx. 99%)

Par motor 1 deceleración
valor expresado en % (valor predefinido: 45%, mín.: 1%, máx.: 99%)

Par motor 2 deceleración
valor expresado en % (valor predefinido: 45%, mín.: 1%, máx.: 99%)

T Defasaje en fase de apertura:
valor expresado en décimas de segundo (valor predefinido 10 = 1 s, mín. 10 = 1 s, máx. 100=10 s)

T Defasaje en fase de cierre:
valor expresado en décimas de segundo (valor predefinido 10 = 1 s, mín. 10 = 1 s, máx. 250=25 s)

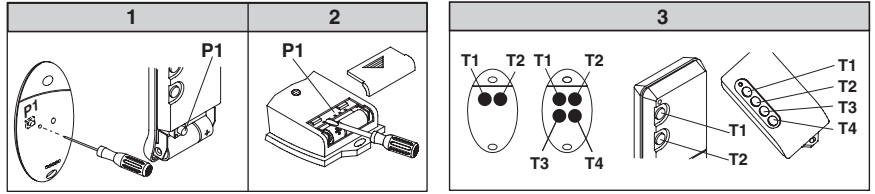
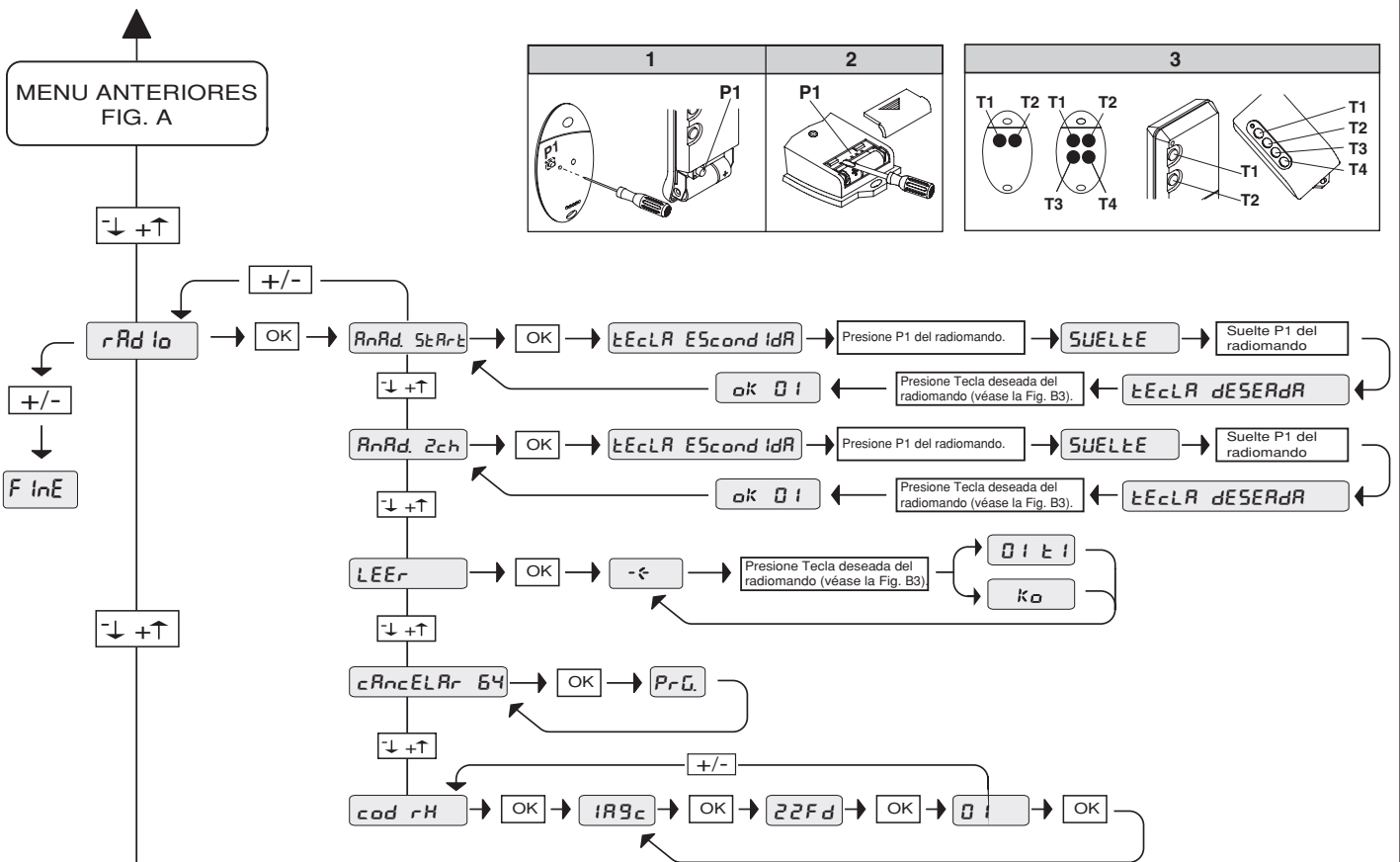
Tiempo Rápido motor 1
valor expresado en segundos (valor predefinido: 15 = 15 s, mín.: 1 = 1 s, máx.: 30 = 30 s)

Tiempo Rápido motor 2
valor expresado en segundos (valor predefinido: 15 = 15 s, mín.: 1 = 1 s, máx.: 30 = 30 s)

Velocidad de deceleración
valor expresado en %
0 = Deceleración inhabilitada (valor predefinido: 50%, mín.: 0%, máx.: 99%)

Zona: valor numérico (valor predefinido 0, mín. 0, máx. 127).

Fig. B



MENU RADIO
ANADIR - Permite agregar una tecla de un radiomando en la memoria del receptor. Después de la memorización, el display visualiza en qué posición de la memoria ha sido memorizado el radiomando (número de 01 a 64).
ANADIR Tecla start - asocia la tecla deseada al comando Start.
ANADIR Tecla 2ch - asocia la tecla deseada al comando 2º canal radio.
LEER - Efectúa un control de una tecla de un receptor. En caso de memorización, el display visualiza en qué posición de la memoria ha sido memorizado el radiomando (número de 01 a 64), así como el número de la tecla (T1-T2-T3 o T4).
ELIMINAR 64
¡ATENCIÓN! Elimina, completamente, de la memoria del receptor todos los radiomandos memorizados
COD. RX
 Visualiza el código receptor.
 Léase el apartado 11.

MENU CONFIGURACION AUTOMATICA
 Configura automáticamente el par motores.
¡ATENCIÓN! Durante la fase de configuración automática, la función de detección de obstáculos no resulta activada, por lo que el instalador debe controlar el movimiento del automatismo y vigilar que personas y cosas se mantengan fuera del radio de acción del mismo.

- 13-14 Saída 24Va.c. V safe 180mA máx. - alimentação transmissores fotocélulas com verificação (Fig.3a).
- 15-16 Botão START (N.A.).
- 15-17 Botão STOP (N.F.). Se não for usada, deixar a ponte 15-17 ligada.
- 15-18 Entrada Fotocélula (N.F.). Se não for usada, deixar a ponte 15-18 ligada.
- 15-19 Entrada Fault (N.A.). Entrada para fotocélulas dotadas de contacto N.A. de verificação (Fig.3a).
- 15-20 Entrada para botão do postigo (N.A.). Abre-se só a folha ligada ao motor 2 e, se já iniciou um ciclo de abertura (não o do postigo), o comando do postigo não tem algum efeito.
- 21-22 Saída indicador luminoso de portão aberto (Contacto N.A. (24Va. c./1A máx.)) ou em alternativa 2º canal rádio (ver parágrafo 5 "configuração").
- 23 Fio comum fim-de-curso.
- 24 Fim-de-curso de abertura do motor 2 nos accionadores com fins-de-curso separados*.
- 25 Fim-de-curso de fecho do motor 2 nos accionadores com fins-de-curso separados*.
- 26 Fim-de-curso de abertura do motor 1 nos accionadores com fins-de-curso separados*.
- 27 Fim-de-curso de fecho do motor 1 nos accionadores com fins-de-curso separados*.
- 29-30 Entrada antena para placa radiorreceptor de acoplamento (29 sinal - 30 fio trançado).

* Se utilizam-se os interruptores de fim-de-curso ligados aos terminais 5 e 8, deixar as setas nos terminais 24-25-26-27. Se utilizam-se os interruptores de fim-de-curso ligados aos terminais 24-25-26-27 executar pontes entre os terminais 5-15 e 8-15.

5) PROGRAMAÇÃO

O quadro de comandos equipado de microprocessador, é fornecido com parâmetros de funcionamento predefinidos pelo construtor, que são válidos para executar instalações standard. Os parâmetros predefinidos podem ser modificados por meio do programador com visor incorporado ou por meio de UNIPRO.

No caso em que a programação seja efectuada por meio de UNIPRO, ler com atenção as instruções relativas a UNIPRO e agir da seguinte maneira. Ligar o programador UNIPRO à central utilizando o acessório UNIFLAT e UNIDA (Ver fig.4). A central **LIBRA-C-MA** não alimenta o programador UNIPRO e, conseqüentemente este precisa de um alimentador especial. Entrar no menu "CENTRAIS", no submenu "PARAMETROS" e deslocar os ecrãs do visor com as setas para cima/para baixo, definindo numericamente os valores dos parâmetros indicados a seguir.

Para as lógicas de funcionamento, consultar o submenu "LÓGICA". No caso em que se efectue a programação por meio do programador incorporado, tomar como referência a Fig. A e B e o parágrafo "configuração".

6) CONFIGURAÇÃO

O programador com visor consente de definir todas as funções do quadro de comandos **LIBRA-C-MA**.

O programador possui três botões para a navegação entre os menus e a configuração dos parâmetros de funcionamento:

+ tecla de deslocação do menu/incremento do valor

- tecla de deslocação do menu/diminuição do valor

OK tecla Enter (confirmação)

Pressionando-se ao mesmo tempo as teclas + e - pode-se sair do menu em que se está a operar e passar para o menu superior.

As modificações efectuadas são definidas só se em seguida pressiona-se a tecla OK.

Com a primeira pressão da tecla OK entra-se no modo programação.

Inicialmente no visor aparecem as seguintes informações:

- Versão do Software da central de comando
- Número de manobras totais efectuadas (o valor é expresso em milhares e portanto durante as primeiras mil manobras o visor indica constantemente 0000).
- Número de manobras efectuadas desde a última manutenção (o valor é expresso em milhares e portanto durante as primeiras mil manobras o visor indica constantemente 0000).
- Número de radiocomandos armazenados.



Pressionando-se a tecla OK, durante a fase de apresentação inicial, pode-se passar directamente para o primeiro menu.

A seguir estão indicados os menus principais e relativos submenus disponíveis. O parâmetro predefinido, é o fechado entre parênteses quadrados [0].

Entre parênteses redondos está indicada a escrita que aparece no visor. Tomar como referência as Tabelas A e B para o procedimento de configuração.

6.1) MENU PARAMETROS (PR-RP)

- **Tempo de Fecho Automático (t_{cR}) [10s]**
Definir numericamente o valor do tempo de fecho automático de 3 a 120 segundos.
- **Binário do motor 1 (PRr P_ot 1) [50%]**
(UNIPRO ⇒ Outros parâmetros ⇒ direcção 3)
Definir numericamente o valor do binário do motor 1 entre 1% e 99%.
- **Binário do motor 2 (PRr P_ot 2) [50%]**
(UNIPRO ⇒ Outros parâmetros ⇒ direcção 4)
Definir numericamente o valor do binário do motor 2 entre 1% e 99%.
- **Binário desaceleração motor 1 (P. P₁ dEc) [45%]**
Definir numericamente o valor de binário desaceleração do motor 1 entre 1% e 99%.

- **Binário desaceleração motor 2 (P. P₂ dEc) [45%]**
(UNIPRO ⇒ Parâmetros avançados ⇒ endereço 9)
Definir numericamente o valor de binário desaceleração do motor 2 entre 1% e 99%.
NOTA: No caso de detecção de obstáculo a função Amperostop, interrompe o movimento da folha, inverte o movimento por 1 seg. e pára no estado de STOP.
 **ATENÇÃO: Verificar que o valor da força de impacto medido nos pontos previstos pela norma EN 12445, seja inferior ao indicado na norma EN 12453.**
 **Uma errada definição da sensibilidade pode provocar danos a pessoas, animais ou objectos.**
- **Tempo de atraso na abertura (rEt rPErE) [1s]**
Definir o atraso de abertura do motor 1 em relação ao motor 2, regulável de 1 a 25 segundos
- **Tempo de atraso no fecho (rEt c iErrE) [1s]**
Definir o atraso de fecho do motor 2 em relação ao motor 1, regulável de 1 a 10 segundos
- **Tempo Rápido Mot 1 (t. uEL. P₁) [15s]**
(UNIPRO ⇒ Parâmetros avançados ⇒ endereço 6)
Definir o tempo a velocidade Normal (não desacelerada), variável de 1 a 30 segundos. Executar as configurações com o portão fechado; se as configurações forem executadas de um ponto diferente, terão efeito a partir da manobra de abertura sucessiva.
- **Tempo Rápido Mot 2 (t. uEL. P₂) [15s]**
(UNIPRO ⇒ Parâmetros avançados ⇒ endereço 7)
Definir o tempo a velocidade Normal (não desacelerada), variável de 1 a 30 segundos. Executar as configurações com o portão fechado; se as configurações forem executadas de um ponto diferente, terão efeito a partir da manobra de abertura sucessiva.
Nota: O tempo de desaceleração, no fecho e na abertura, obtém-se cronometrando a duração de uma manobra, e programando um valor inferior neste parâmetro. Se por exemplo, a duração de uma manobra é de 25 segundos, programando um "tempo de velocidade normal" de 20s obter-se-ão 5s de desaceleração tanto no fecho que na abertura.
- **Velocidade de desaceleração (uEL dEcELEr.) [50%]**
(UNIPRO ⇒ Parâmetros avançados ⇒ endereço 5)
Programar a velocidade de desaceleração:
Define a percentagem da velocidade de desaceleração entre 0% e 99% da velocidade normal.
0 - desaceleração desactivada (sempre veloce).
- **Zona (ZonE) [0]** (UNIPRO ⇒ Parâmetros avançados ⇒ endereço 1)
Definir o número de zona com um valor compreendido entre um mínimo de 0 e um máximo de 127. Ver parágrafo 7 "Conexão série".

6.2) MENU LÓGICAS (L_oU ic.)

- **TFA (t_{cR}) [OFF]**

ON Activa o fecho automático

OFF Desactiva o fecho automático.

- **3 Fases (3 PR5o5) [OFF]**

ON Activa a lógica de 3 fases. Um impulso de start tem os seguintes efeitos:
porta fechada: abre na abertura: pára e activa o TFA (se configurado)
porta aberta: fecha no fecho: pára e reabre

OFF Activa a lógica de 4 fases. Um impulso de start tem os seguintes efeitos:
porta fechada: abre na abertura: pára e activa o TFA (se configurado)
porta aberta: fecha no fecho: pára e não activa o tfa (stop) após stop: abre

- **Bloqueia Impulsos (bL i^oP RP) [OFF]**

ON O impulso de start não tem algum efeito durante a fase de abertura.

OFF O impulso de start tem efeito durante a fase de abertura ou fecho.

- **Fecho rápido (c iErrE rRP) [OFF]**

ON Fecha o portão 3 segundos após o desligamento das fotocélulas antes de aguardar o fim do TCA definido.

OFF Comando não ligado

- **Fotocélulas na abertura (F_ot_oc. RP) [OFF]**

ON em caso de escurecimento, desactiva o funcionamento da fotocélula na abertura. Na fase de fechamento, inverte imediatamente o movimento.

OFF em caso de escurecimento, as fotocélulas estão activas quer na abertura que no fecho. Um escurecimento da fotocélula no fecho, inverte o movimento só depois do desprendimento da fotocélula.

- **Test fotocélulas (tE5t Phot) [OFF]**

(UNIPRO ⇒ Lógicas avanzadas ⇒ direcção 14)

ON Activa a verificação das fotocélulas.

OFF Desactiva a verificação das fotocélulas.

Se desactivado inibe a função de verificação das fotocélulas, consentindo a ligação de dispositivos não equipados de contacto suplementar de verificação.

- **Indicador luminoso de portão aberto ou IIº canal rádio (5cR Zch) [OFF]**

ON A saída entre os bornes 21-22 é configurada como Indicador luminoso de portão aberto; neste caso, o IIº canal rádio comanda a abertura do postigo.

OFF A saída entre os bornes 21-22 é configurada como IIº canal rádio.

- Motores activos (i P o t R c t i u) [OFF]

ON Está activo exclusivamente o motor 2 (bornes 3-4-5).
Com esta configuração a entrada para o postigo está desactivada.

OFF Ambos os motores activos.

- Manutenção do bloqueio (P R n t E n b L o q u e i o) [OFF] (Fig. 5)

ON A utilizar na presença de bloqueio mecânico de fecho.
Esta função activa a pressão das folhas no bloqueio mecânico, sem que este seja considerado como obstáculo pelo sensor amperostop. Portanto, o espigão continua o seu percurso por mais 0,5s, após a intercepção do final de curso de fecho ou até ao bloqueio mecânico. Deste modo, antecipando levemente a intervenção dos finais de curso de fecho, obter-se-á o perfeito bloqueio das folhas no retém de paragem.(Fig. 5a)

OFF A utilizar na falta de retém mecânico de fecho.

O movimento é interrompido exclusivamente pela activação do final de curso de fecho; neste caso, é necessário executar uma regulação exacta da intervenção do final de curso de fecho (Fig.5b).

- Homem presente (h o m b r e P r E S) [OFF]

ON Funcionamento com homem presente: a manobra continua enquanto for mantida a pressão sobre a tecla de comando.

ATENÇÃO! A activação da lógica com homem presente implica uma diversa utilização dos botões START e POSTIGO:

START assume o funcionamento **OPEN** homem presente
POSTIGO assume o funcionamento **CLOSE** homem presente

OFF Funcionamento de impulsos, segundo a lógica 3 ou 4 passos.

- Código Fixo (c o d F i j o) [OFF]

(UNIPRO ⇒ Lógicas avanzadas ⇒ dirección 13)

ON O receptor está configurado para o funcionamento no modo código fixo, ver parágrafo "Clonagem dos Radiotransmissores"

OFF O receptor está configurado para o funcionamento no modo rolling-code, ver parágrafo "Clonagem dos Radiotransmissores"

- Programação dos radiocomandos (P r o g r a m a d o) [ON]

(UNIPRO ⇒ Lógicas avanzadas ⇒ dirección 15)

ON Activa a memorização dos transmissores via rádio:

1 - Pressionar em sequência a tecla escondida (P1) e a tecla normal (T1-T2-T3-T4) de um transmissor já memorizado no modo standard através do menu rádio.

2 - Pressionar dentro de 10s a tecla escondida (P1) e a tecla normal (T1-T2-T3-T4) de um transmissor a ser memorizado.

O receptor sai do modo programação passados 10s e, dentro deste período de tempo é possível inserir outros transmissores novos.

Este modo não requer o acesso ao quadro de comando.

OFF Desactiva a memorização dos transmissores através de rádio.

Os transmissores são memorizados somente com a utilização do menu especial Rádio.

- Master/Slave (M a s t e r S l a v e) [OFF]

ON O quadro de comando é configurado como Master numa conexão centralizada (ver Parágrafo 7).

OFF O quadro de comando é configurado como Slave numa conexão centralizada (ver Parágrafo 7).

- Selecção START - OPEN (S t a r t - o p e n) [OFF]

ON A entrada entre os dois terminais 15-16 funciona como OPEN. Para o fecho aguardar o TCA que deve estar activado.

OFF A entrada entre os dois terminais 15-16 funciona como START.

- Pré-alarme (P r e a l a r m e) [OFF]

ON A lâmpada cintilante acende-se cerca de 3 segundos antes do arranque dos motores.

OFF A lâmpada cintilante acende-se simultaneamente ao arranque dos motores.

- Tempo rápido automático (t e m p o r á p i d o a u t o m á t i c o) [ON]

ON A central calcula automaticamente o tempo de desaceleração e compensa o tempo rápido para manter constante o tempo de desaceleração. Com esta função activa, o tempo rápido é continuamente atualizado (portanto, é possível encontrar uma configuração diferente da efectuada).

OFF A central não executa a compensação do tempo rápido mas aplica o parâmetro "tempo rápido" configurado independentemente das variações ambientais.

6.3) MENU RÁDIO (r á d i o)**- Adicionar**

Consente de adicionar uma tecla de um radiocomando na memória do receptor, após o armazenamento o visor mostra o número do receptor na localização da memória (de 01 a 64).

Adicionar Tecla start (R n R d S t a r t)
associa a tecla desejada ao comando Start

Adicionar Tecla 2can (R n R d 2 c h)
associa a tecla desejada ao comando 2 canal rádio

- Ler (L e e r)

efectua uma verificação de uma tecla de um receptor, se armazenada o visor mostra o número do receptor na localização da memória (de 01 a 64) e o número da tecla (T1-T2-T3 ou T4).

- Eliminar Lista (e l i m i n a r l i s t a)

ATENÇÃO! Remove completamente todos os radiocomandos armazenados da memória do receptor.

- Leitura do código do receptor (c o d r e c)

Visualiza o código inserido no receptor (par.11).

Consultar os parágrafos 8/9/10/11 para ulteriores informações relativas às funcionalidades avançadas do receptor incorporado Clonix.

6.4) MENU LÍNGUA (l i n g u a)

Consente de definir a língua do programador com visor.

- **ITALIANO** (i t a)

- **FRANCÊS** (f r a)

- **ALEMÃO** (d e u)

- **INGLÊS** (e n g)

- **ESPAANHOL** (e s p)

6.5) MENU DEFAULT (P r e d e f i n i d o)

Conduz a central para os valores predefinidos. Após a reposição é necessário efectuar uma nova configuração automática.

6.6) DIAGNÓSTICO E MONITORIZAÇÃO

O visor presente no quadro **LIBRA-C-MA** quer no funcionamento normal, quer no caso de anomalias visualiza algumas informações úteis.

Diagnóstico:

No caso de maus funcionamentos, o visor mostra uma mensagem que indica qual é o dispositivo que é preciso verificar:

START = activação da entrada START

STOP = activação da entrada STOP

PHOT = activação da entrada PHOT

FLT = activação da entrada FAULT fotocélulas verificadas

TH = actuação protecção térmica software

ER 1 = Erro na placa durante o controlo dos dispositivos de segurança

ER 2 = Erro na placa durante o controlo dos dispositivos de segurança

Quando se utilizam interruptores de fim-de-curso tradicionais ligados aos terminais 24-25-26-27:

SWO1 = activação da entrada do final de curso de abertura Motor 1

SWC1 = activação da entrada do final de curso de fecho Motor 1

SWO2 = activação da entrada do final de curso de abertura Motor 2

SWC2 = activação da entrada do final de curso de fecho Motor 2

No caso em que a folha encontre um obstáculo, o quadro **LIBRA-C-MA** pára e comanda uma inversão e, ao mesmo tempo, o visor visualiza a mensagem "AMP".

Monitorização:

Nas fases de abertura e fechamento o visor visualiza quatro algarismos separados por um ponto, por ex. 35.40. Durante a manobra, os algarismos alteram-se constantemente e representam o binário máximo alcançado respectivamente pelo motor 1 (35) e pelo motor 2 (40).

Estes valores consentem de corrigir a regulação do binário.

Se, o valor de binário máximo alcançado durante a manobra aproxima-se sensivelmente do valor estabelecido no menu parâmetros, em futuro poderiam verificar-se anomalias de funcionamento devidas ao desgaste ou a pequenas deformações da folha.

Portanto, aconselha-se de verificar o binário máximo alcançado, durante algumas manobras na fase de instalação e eventualmente estabelecer no menu parâmetros um valor superior de cerca de 15/20 pontos percentuais.

6.7) PROCEDIMENTO DE REGULAÇÃO

- Verificar as ligações eléctricas antes da ligação

- Executar a configuração dos seguintes parâmetros: Tempo de Fecho Automático, Tempos de atraso abertura e fecho, velocidade de desaceleração e número de zona.

- Executar a configuração de todas as lógicas.

- Executar o procedimento de autose.

Uma vez concluído o procedimento de autose, pode-se intervir manualmente na regulação do tempo Rápido motor e do binário.

ATENÇÃO! Uma configuração errada pode causar danos a pessoas, animais ou coisas.

ATENÇÃO! Verificar que o valor da força de impacto medido nos pontos previstos pela norma EN 12445, seja inferior ao indicado na norma EN 12453.

Para obter um resultado melhor, sugerimos de executar o autose e a configuração dos tempos rápidos com os motores em repouso (isto é, não sobreaquecidos devido a um número considerável de manobras consecutivas).

6.8) MENU CONFIGURAÇÃO AUTOMÁTICA (R u l e o s E t)

Consente de efectuar a configuração automática do Binário dos motores.

ATENÇÃO! A operação de configuração automática deve ser efectuada a partir do interruptor do fim-de-curso de fecho. Se tenta-se efectuar a Config. Aut. numa posição diferente, aparecerá a mensagem de erro: "n5uc" e a manobra não será efectuada.

ATENÇÃO!! A operação de configuração automática deve ser efectuada só depois de ter-se verificado o exacto movimento da folha (abertura/fecho) e a correcta activação dos finais de curso.

Programar a velocidade de desaceleração apropriada: assim que se prime o botão OK visualiza-se a mensagem "... ..", a central comanda uma manobra de abertura sem desaceleração, seguida por uma manobra de fecho sem desaceleração, durante a qual memoriza a duração do percurso; em seguida, a central comanda uma segunda manobra de abertura com desaceleração, seguida por uma manobra de fecho com desaceleração, durante a qual se ajusta automaticamente o valor mínimo de binário necessário para o movimento da folha.

Durante esta fase é importante evitar o escurecimento das fotocélulas, a utilização dos comandos START, STOP, PED, CLOS, OPEN e do visor.

No final, se o ajuste automático foi efectuado com sucesso, a central visualiza a mensagem "OK" e após ter-se pressionar a tecla "OK" volta para o menu de Ajuste automático.

Se ao contrário, a central mostra a mensagem "KO", significa que o procedimento de configuração automática não foi executado com sucesso e que portanto, é necessário controlar o estado de desgaste do portão e a regularidade do movimento das folhas e em seguida efectuar uma nova operação de configuração automática.

ATENÇÃO! Durante a fase de configuração automática a função de detecção dos obstáculos não é activa, portanto o instalador deve controlar o movimento da automatização e impedir que pessoas e coisas aproximem-se ou fiquem paradas no raio de acção da automatização. No caso de utilização de baterias tampão a configuração automática deve ser efectuada com quadro comando alimentado com tensão de rede.

⚠️ ATENÇÃO: Os valores de binário definidos pelo ajuste automático concernem a velocidade de desaceleração definida durante o autotest. Se modifica-se a velocidade de desaceleração, é preciso executar uma manobra de autotest.

⚠️ ATENÇÃO: Verificar que o valor da força de impacto medido nos pontos previstos pela norma EN 12445, seja inferior ao indicado na norma EN 12453.

⚠️ Uma errada definição da sensibilidade pode provocar danos a pessoas, animais ou objectos.

7) ESTATÍSTICAS

Uma vez ligado o programador UNIPRO à central, entre no menu CENTRAL / ESTATÍSTICAS e desloque o ecrã dos parâmetros estatísticos:

- Versão software microprocessador placa.
- Número de ciclos efectuados. Se substituem-se os motores, tome nota do número de manobras executadas até aquele momento.
- Número de ciclos efectuados desde a última manutenção. É colocado em zero automaticamente a cada auto-diagnóstico ou gravação de parâmetros.
- Data da última manutenção. Deve ser actualizada manualmente do relativo menu "Actualiza a data de manutenção".
- Descrição da instalação. Permite de inserir 16 caracteres de localização da instalação).

8) DADOS TÉCNICOS DO RECEPTOR INTEGRADO

Canais de saída do receptor:

- canal de saída 1, se activado comanda um START
- canal de saída 2, se activado comanda a excitação do relé IIº canal rádio por 1s.

Versões dos transmissores utilizáveis:

todos os transmissores Rolling Code compatíveis com



INSTALAÇÃO DA ANTENA

Usar uma antena sintonizada aos 433MHz.

Para a conexão Antena-Receptor usar um cabo coaxial RG58.

A presença de massas metálicas perto da antena, pode causar interferência na recepção rádio. Em caso de pouco alcance do transmissor, deslocar a antena para um ponto mais apropriado

9) CONFIGURAÇÃO DO RECEPTOR

O receptor a bordo de tipo clonável, reúne as características de extrema segurança da cópia da codificação com código variável (rolling code) e, a vantagem pratica de consentir de efectuar, graças a um sistema exclusivo, operações de "clonação" de transmissores.

Clonar um transmissor, significa criar um transmissor capaz de inserir-se automaticamente na lista dos transmissores armazenados no receptor, indo-se adicionar ou substituir a um determinado transmissor.

A clonação por substituição, consente de criar um novo transmissor que hospeda-se no receptor de um transmissor precedentemente armazenado; desta maneira, o transmissor perdido será removido da memória, deixando de ser utilizável.

Portanto, sem agir no receptor, será possível programar à distância um elevado número de transmissores que se adicionam ou substituem aos transmissores que, por exemplo, tiverem sido perdidos.

Caso a segurança da codificação não seja importante, o receptor a bordo consente de efectuar a clonação em adição com código fixo, renunciando ao código variável possuindo todavia uma codificação com um elevado número de combinações e, mantendo a possibilidade de "copiar" um qualquer transmissor já programado.

PROGRAMAÇÃO

O armazenamento dos transmissores pode ser efectuado em modo manual ou por meio do programador UNIRADIO, que consente a gestão através do software EEdbase do database completo da instalação.

Neste último caso, a programação do receptor executa-se através da conexão de UNIRADIO ao quadro de comando **LIBRA-C-MA**, utilizando os acessórios UNIFLAT e UNIDA tal como indicado na Fig. 4.

10) PROGRAMAÇÃO MANUAL

No caso de instalações standard, em que não são requeridas as funcionalidades avançadas é possível executar o armazenamento manual dos transmissores, tomando como referência a Fig. B para a programação base.

- Se deseja-se que o transmissor active a saída 1 (START) com a tecla 1, com a tecla 2, com a tecla 3 ou, com a tecla 4, ligar o transmissor no menu tecla start como na fig. B.

- Se deseja-se que o transmissor active a saída 2 (relé IIº canal rádio) com a tecla 1, com ou tecla 2, com a tecla 3 ou, com a tecla 4, ligar o transmissor no menu tecla 2can. como na fig. B.

Nota: A tecla escondida P1 assume um aspecto diverso, dependendo do modelo de transmissor.

Para os transmissores com a tecla escondida, pressionar o botão escondido P1 (Fig.B1). Para os transmissores desprovidos de tecla escondida, a tecla P1 corresponde à pressão simultânea das 4 teclas do transmissor ou, à ponte entre os contactos utilizando-se uma chaves de fenda depois de se ter aberto o compartimento da bateria (Fig.B2).

NOTA IMPORTANTE: MARCAR O PRIMEIRO TRANSMISSOR ARMAZENADO COM O ADESIVO CHAVE (MASTER).

O primeiro transmissor, no caso de programação manual, atribui o código chave ao receptor; este código é necessário para poder efectuar a sucessiva clonação dos radiotransmissores.

11) CLONAÇÃO DOS RADIOTRANSMISORES

Clonação com rolling code/Clonação com código fixo

Fazer referência às instruções UNIRADIO e à Guia de programação CLONIX.

11.1) PROGRAMAÇÃO AVANÇADA: COMUNIDADE DE RECEPTORES

Fazer referência às instruções UNIRADIO e à Guia de programação CLONIX.

12) CONEXÃO SÉRIE (Fig.6)

O quadro de comando **LIBRA-C-MA** consente, através de específicas entradas e saídas série (SCS1), de efectuar a conexão centralizada de várias automatizações. Desta maneira, com um único comando, é possível executar a abertura ou o fecho de todas as automatizações ligadas.

Seguindo o esquema de Fig. 6, executar a conexão de todos os quadros de comando **LIBRA-C-MA**, utilizando exclusivamente um par de tipo trançado.

No caso em que se utilize um cabo trançado com vários pares é indispensável utilizar os fios do mesmo par.

O comprimento do cabo trançado entre uma aparelhagem e a sucessiva não deve ser superior aos 250 m.

A este ponto é necessário configurar correctamente cada quadro de comando **LIBRA-C-MA**, definindo antes de mais nada uma central MASTER, que terá o controlo de todas as outras, necessariamente configuradas como SLAVE (ver os menus lógicas). O MASTER deve ser o primeiro da série (Fig.6). Além disso, definir o número de Zona (ver os menus parâmetros) entre 0 e 127.

O número de zona consente de criar grupos de automatizações, cada uma das quais responde ao Master de Zona. **Cada zona pode ter um único Master; o Master da zona 0 controla também os Slave das outras zonas.**

13) DEMOLIÇÃO

Atenção: Use exclusivamente pessoal qualificado.

A eliminação dos materiais deve ser feita respeitando-se as normas legais e técnicas vigentes. Em caso de demolição, não existem perigos particulares ou riscos derivantes do próprio produto. É oportuno, em caso da reciclagem dos materiais, que esses sejam separados por tipologia (partes eléctricas, cobre, alumínio, plástico, etc.).

14) DESMANTELAMENTO

Atenção: Use exclusivamente pessoal qualificado.

No caso em que a central seja desmontada para depois ser remontada num outro sítio, é necessário:

- Interromper alimentação e desligar todo o sistema eléctrico.
- No caso em que alguns componentes não possam ser removidos ou estejam danificados, efectuar a substituição dos mesmos.

As descrições e as ilustrações do presente manual não constituem um compromisso. Deixando inalteradas as características essenciais do produto, a Empresa reserva-se o direito de executar em qualquer momento as modificações que achar convenientes para melhorar técnica, construtiva e comercialmente o produto, sem comprometer-se em actualizar a presente publicação.

Fig. A

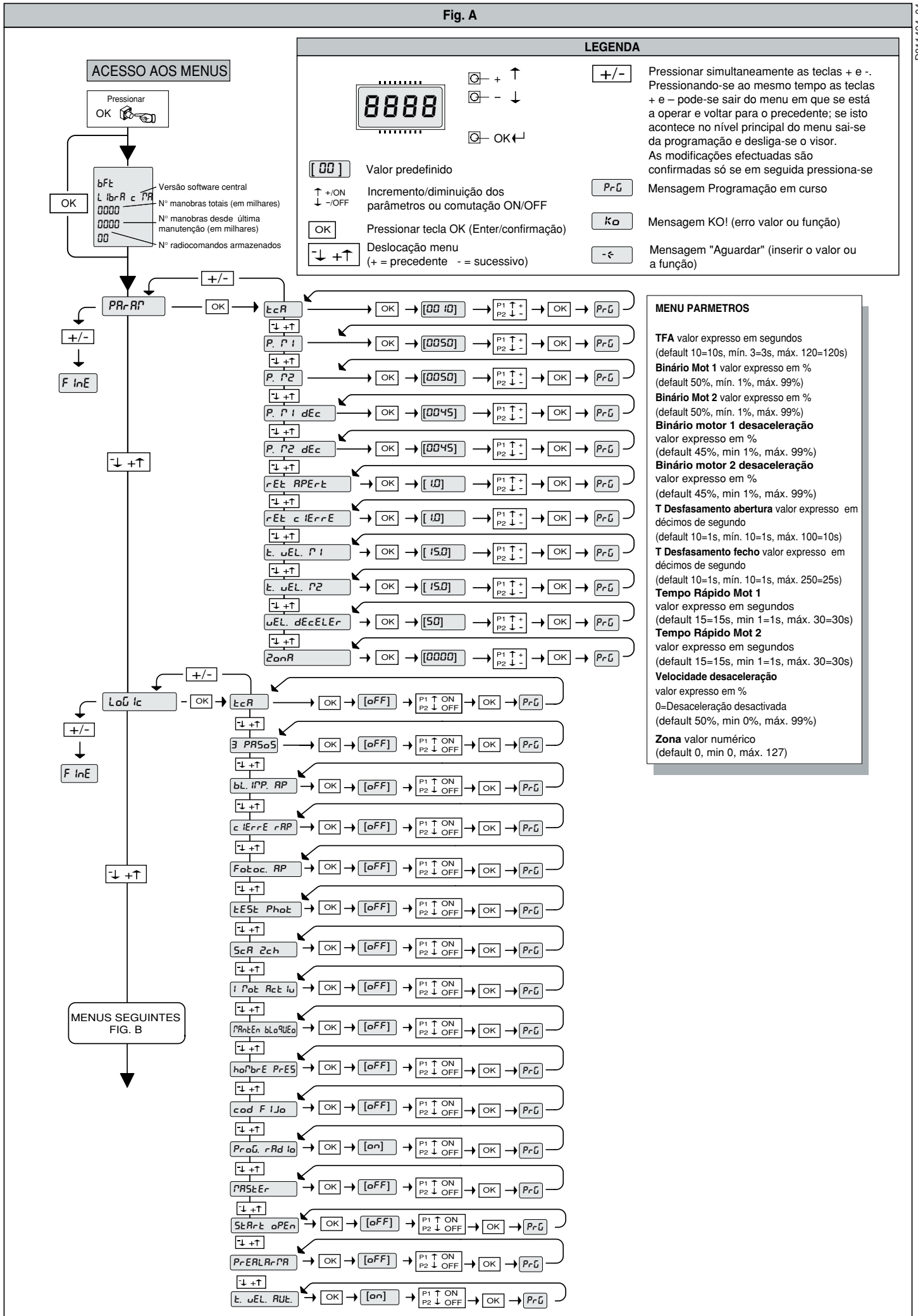
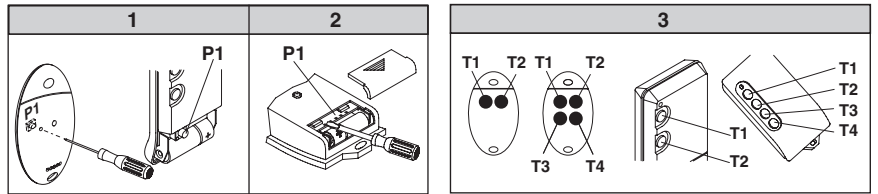
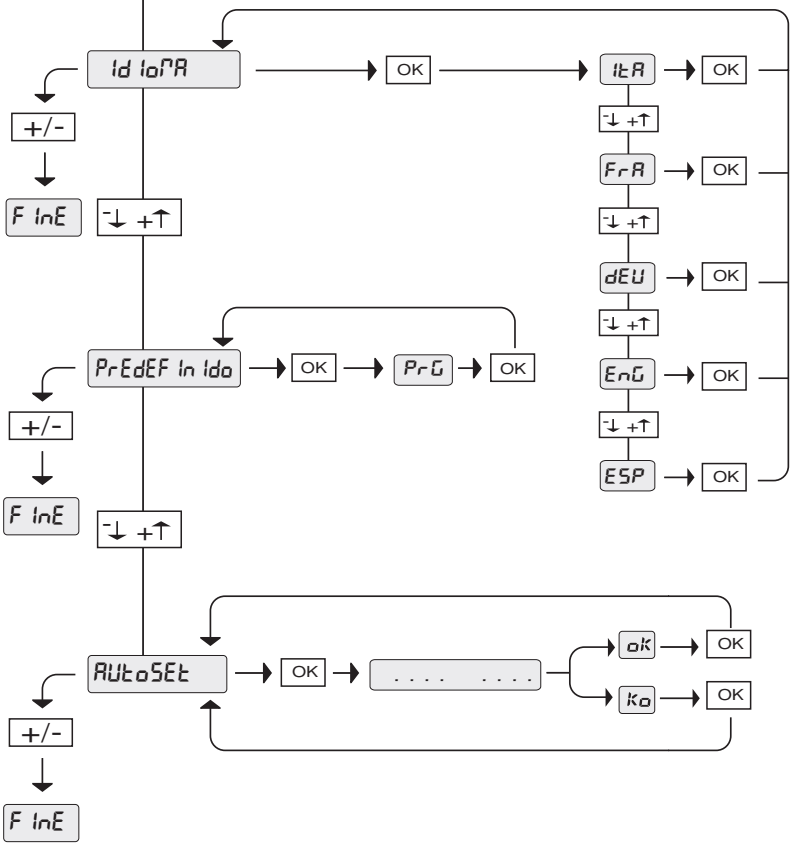
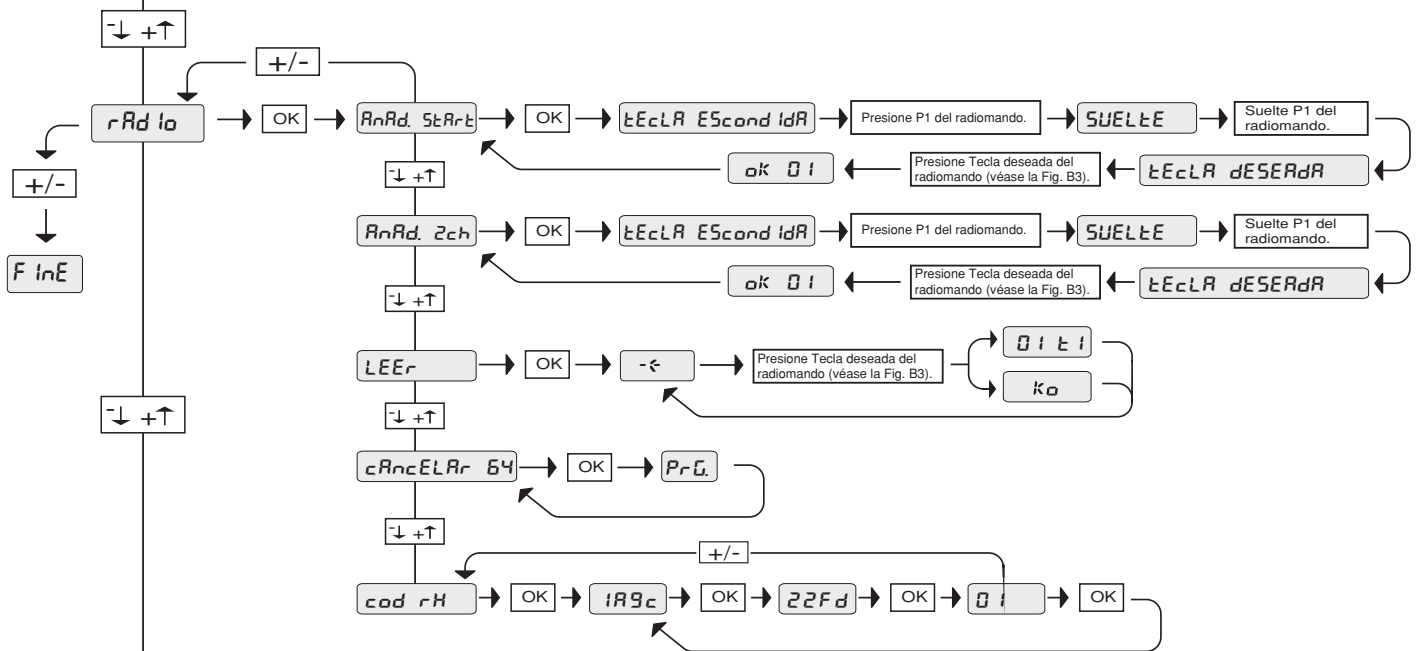


Fig. B

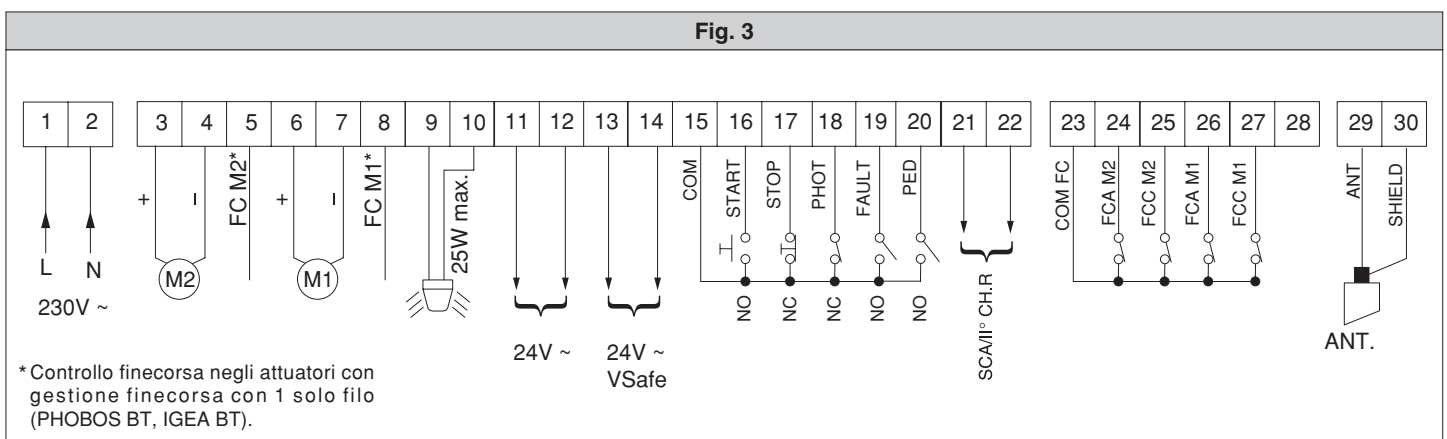
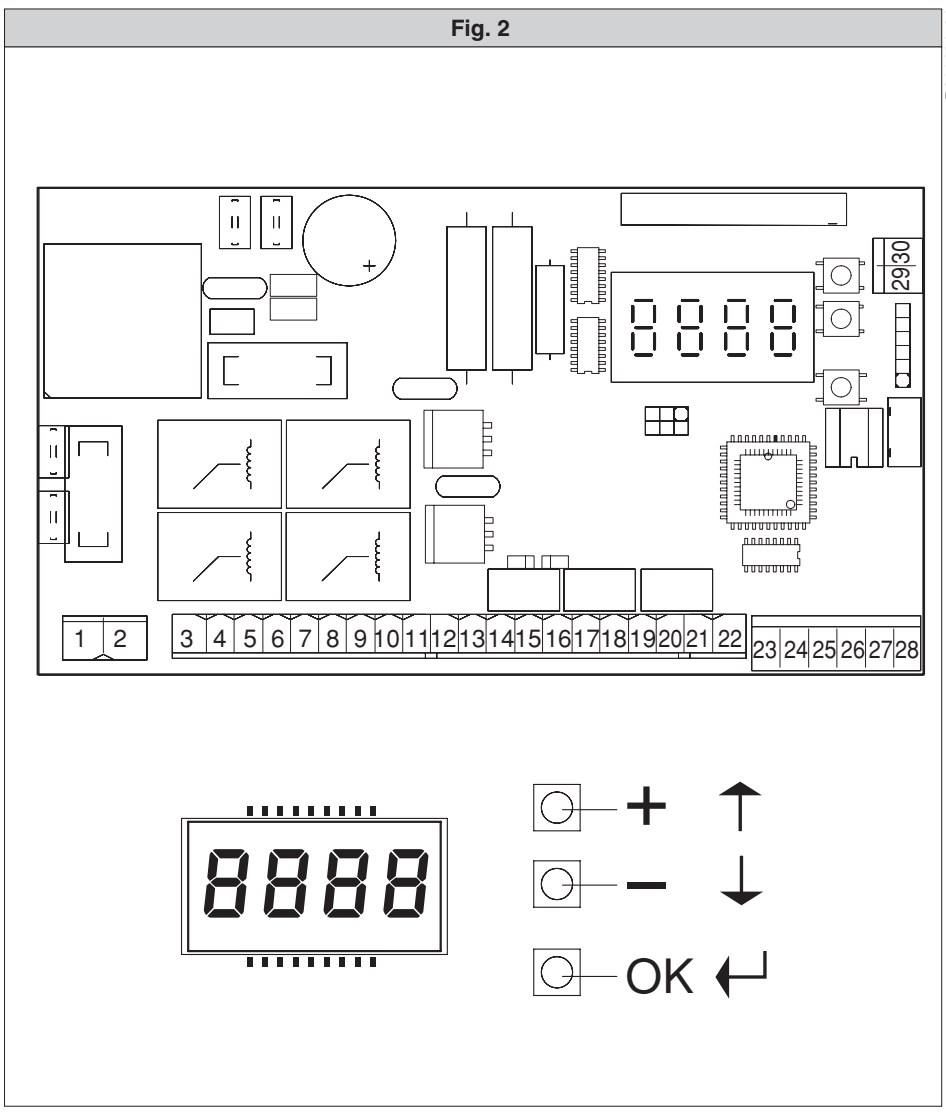
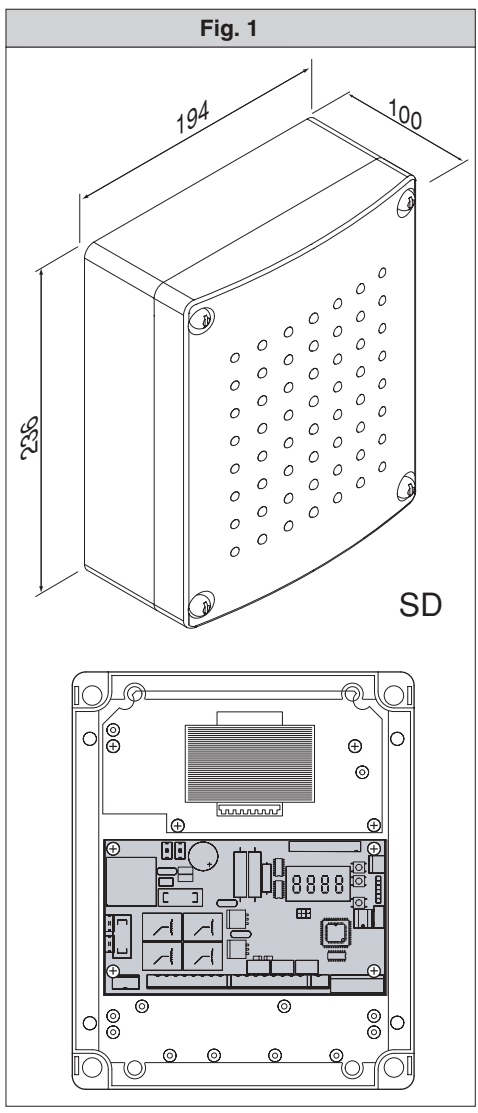


MENUS PRECEDENTES FIG. A



MENU RÁDIO
ADICIONAR- Consente de adicionar uma tecla de um radiocomando na memória do receptor, depois do armazenamento o visor mostra o número do receptor na localização da memória (de 01 a 64).
ADICIONAR Tecla start - associa a tecla desejada ao comando Start
ADICIONAR Tecla 2can - associa a tecla desejada ao comando 2 canal rádio
LEEr- Efectua uma verificação de uma tecla de um receptor, se armazenado o visor mostra o número do receptor na localização da memória (de 01 a 64) e número da tecla (T1-T2-T3 ou T4).
ELIMINAR 64
ATENÇÃO! Remove completamente todos os radiocomandos armazenados da memória do receptor
COD RX
 Visualiza o código receptor
 Fazer referência ao parágrafo 11.

MENU AUTOSET
 Define automaticamente o binário dos motores.
ATENÇÃO! Durante a fase de configuração automática a função de detecção dos obstáculos não é activa; portanto, o instalador deve controlar o movimento da automatização e impedir que pessoas e coisas aproximem-se ou fiquem parados no raio de acção da automatização.



* Controllo finecorsa negli attuatori con gestione finecorsa con 1 solo filo (PHOBOS BT, IGEA BT).

* Limit switch control for actuators with limit switch control by means of 1 wire only (PHOBOS BT, IGEA BT).

* Contrôle fin de course dans les actionneurs avec gestion de fin de course avec un seul fil (PHOBOS BT, IGEA BT).

* Endschalter-Kontrolle in Antrieben mit 1-Draht-Endschaltersteuerung (PHOBOS BT, IGEA BT).

* Control de los fines de carrera en los servomotores con gestión de los fines de carrera con 1 solo hilo (PHOBOS BT, IGEA BT).

* Controllo do fim-de-curso nos accionadores com gestão do fim-de-curso com 1 único fio (PHOBOS BT, IGEA BT).

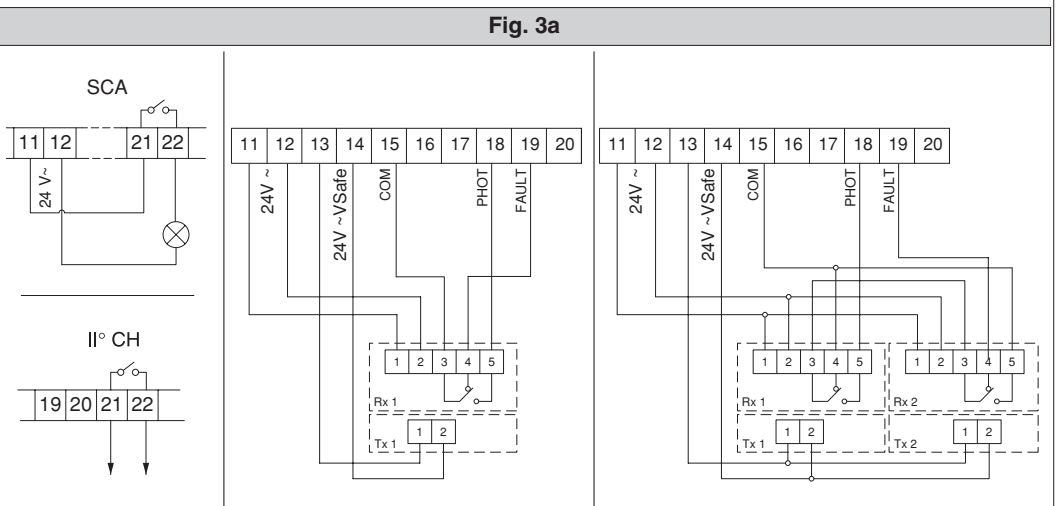


Fig. 4

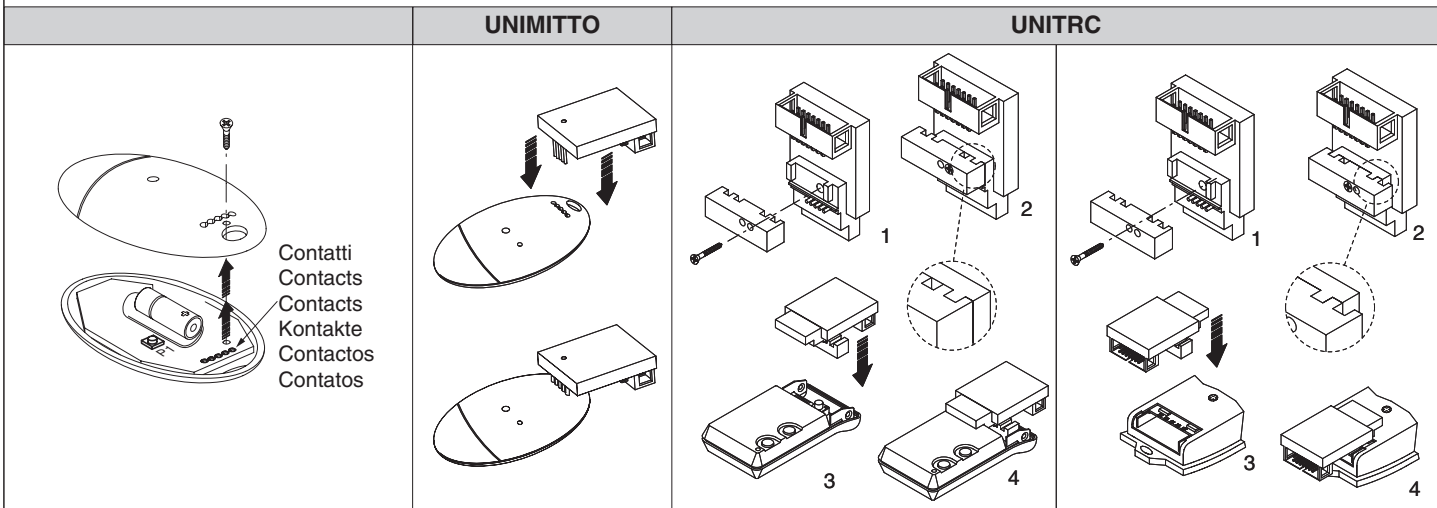
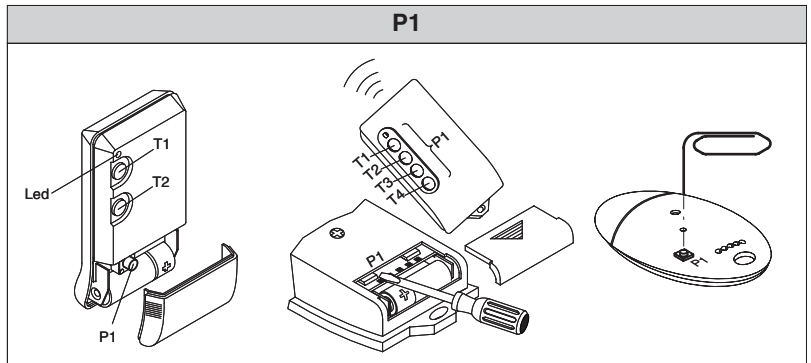
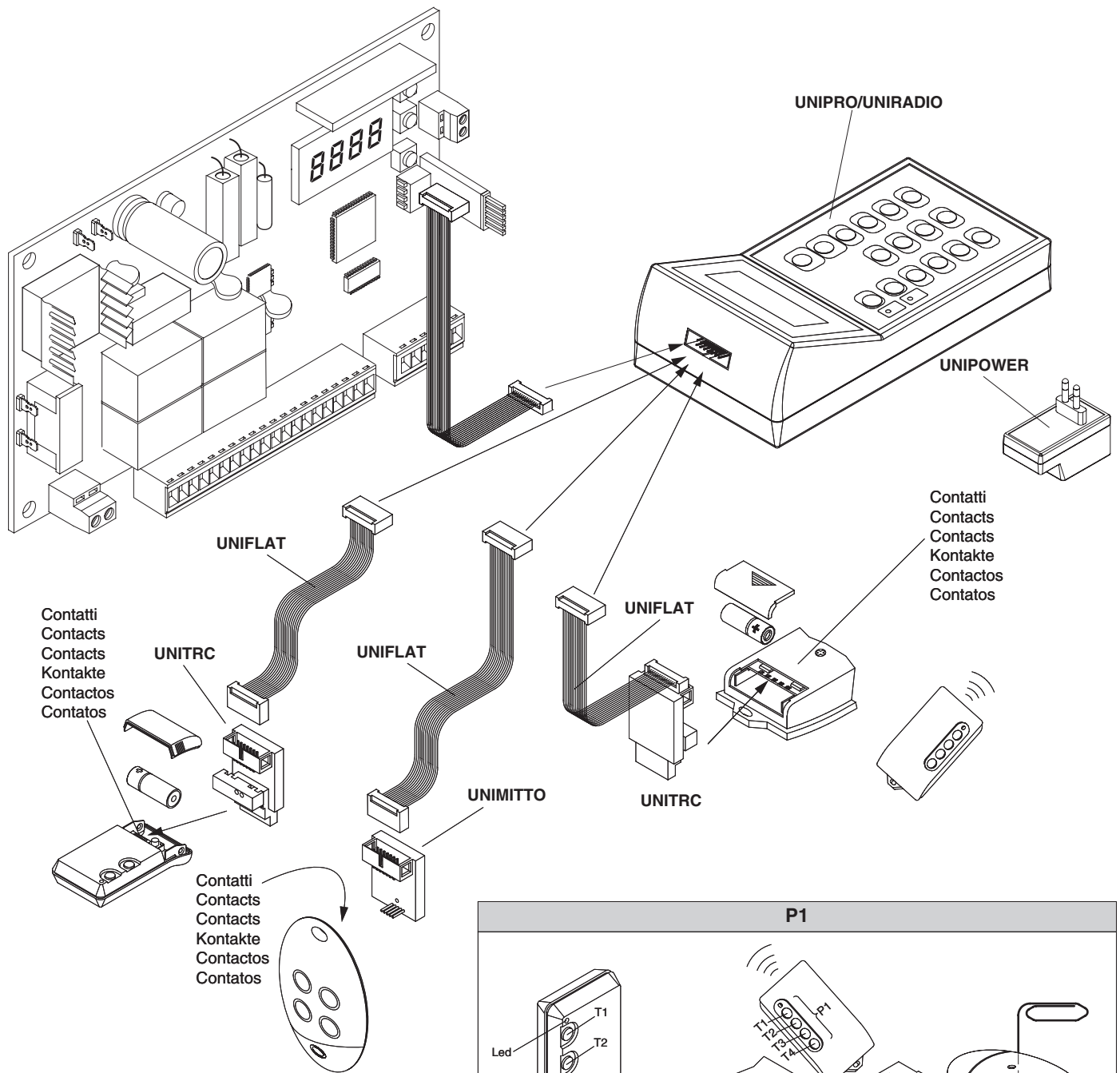


Fig. 5

0,5s

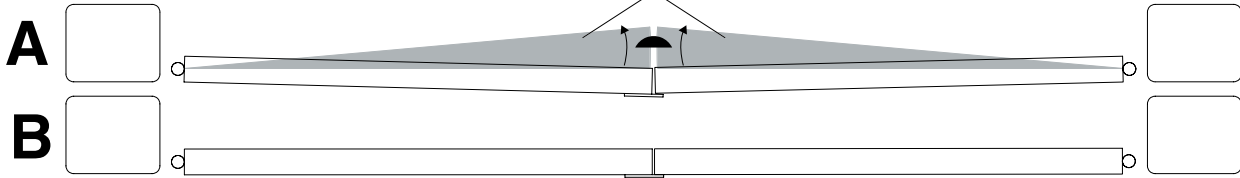
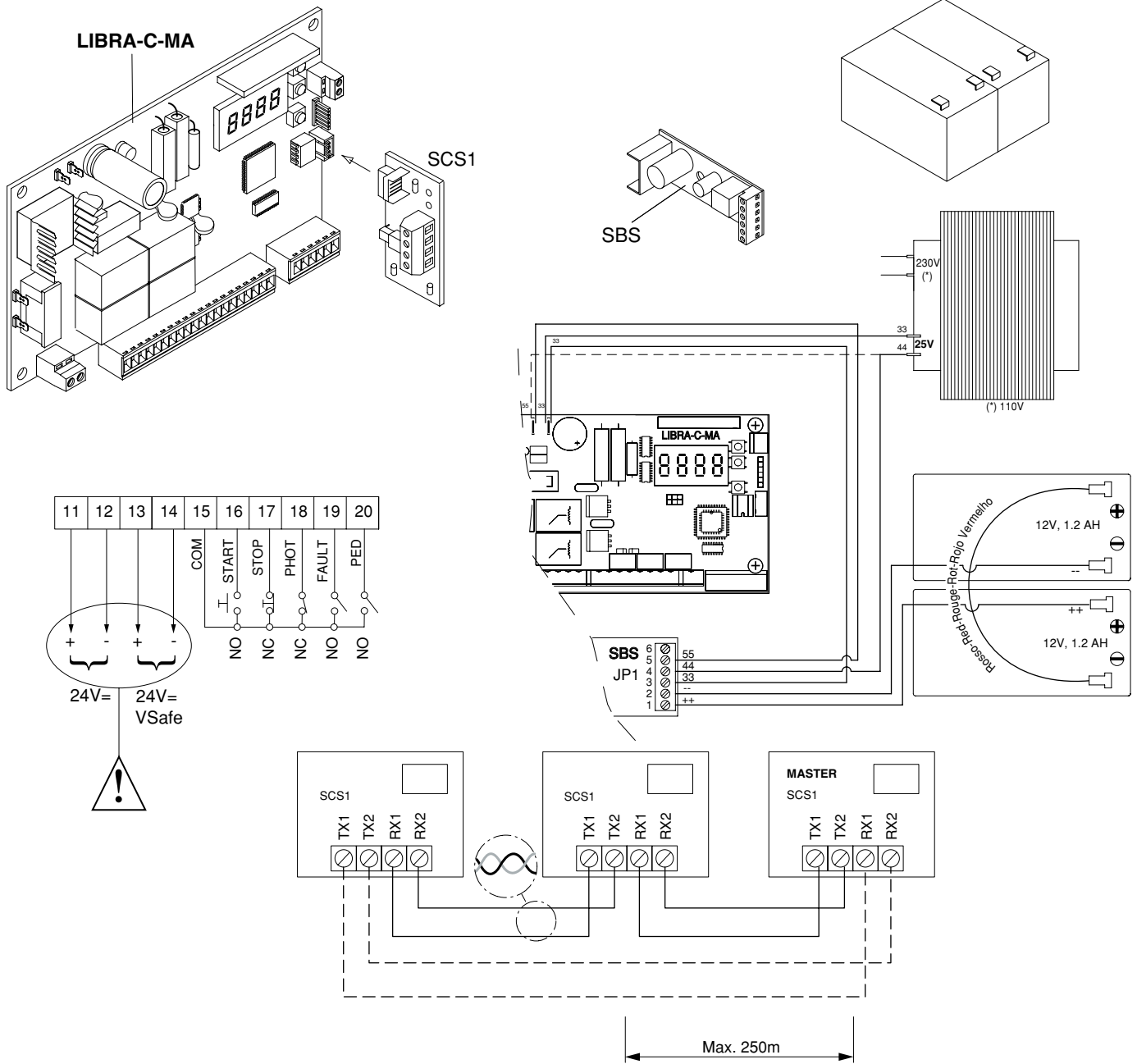


Fig. 6



BFT FRANCE
AUTOMATISMES BFT FRANCE
13 Bd E. Michelet, 69008 Lyon
e-mail: infofrance@bft.it

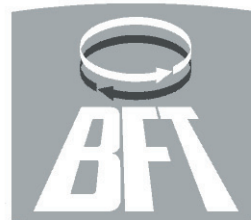
Tel. (0033) 0478760988
Fax (0033) 0478769223

BFT DEUTSCHLAND
BFT Torantriebssysteme GmbH
Hintere Str. 100, 90768 Fürth
http://www.bft-torantriebe.de

Tel. 0911-7660090
Fax 0911-7660099

BFT S.p.a.

ITALIA



Via Lago di Vico, 44
36015 Schio (VI)
Tel.naz. 0445 696511
Tel.int. +39 0445 696533
Fax 0445 696522
Internet: www.bft.it
E-mail: sales@bft.it