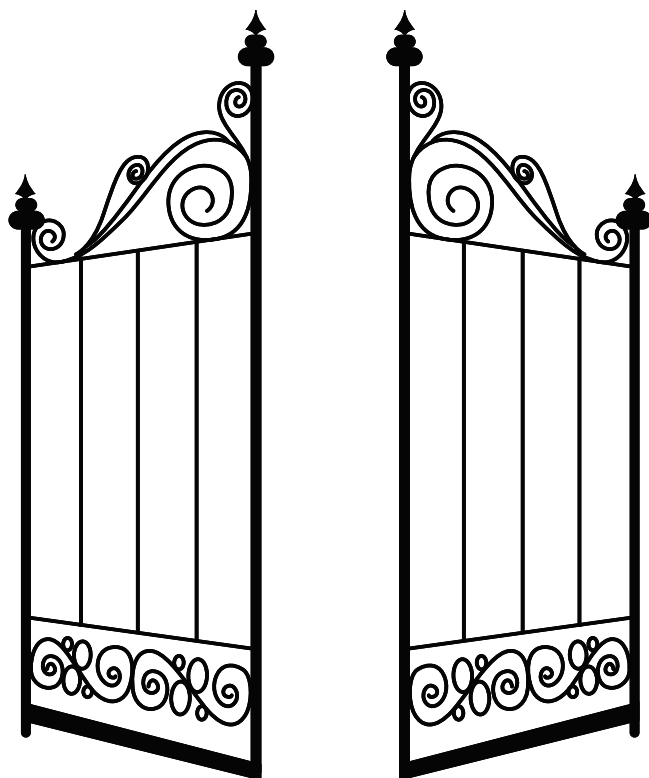


www.DigiDsc.com

02144929013

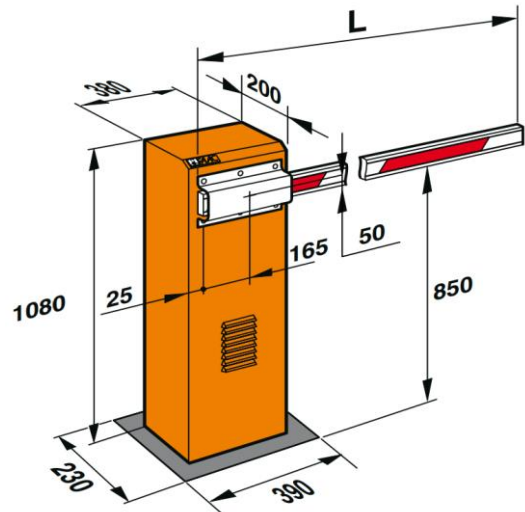
09123036082



راهنمای نصب راهبند 620/640

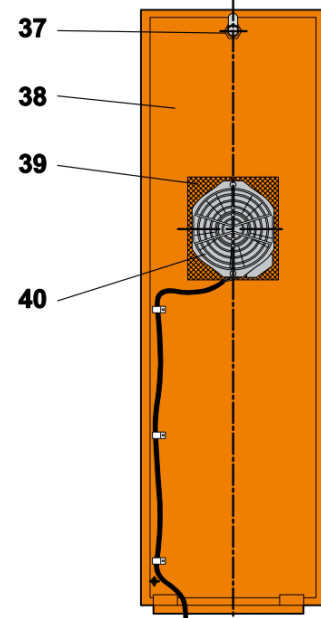
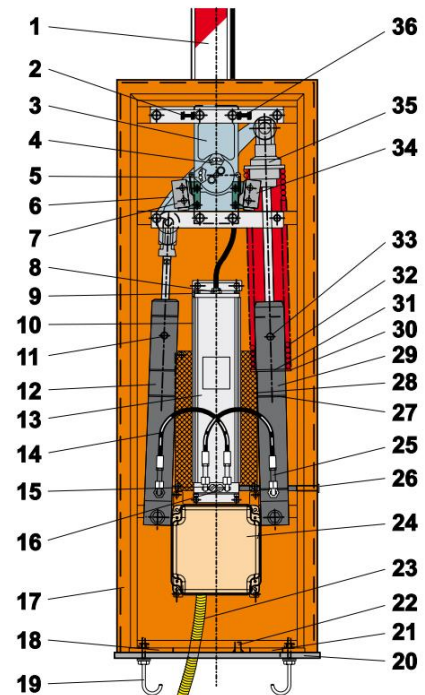
ابعاد و مشخصات فنی دستگاه در زیر آورده شده است. (ابعاد به میلی متر می باشد)

مدل راهبند	۶۲۰	۶۴۰
برق تغذیه (ولت)		۲۲۰
توان مصرفی (وات)		۲۲۰
جریان مصرفی (آمپر)		۱
نوع روغن		
مقدار روغن (لیتر)		۱,۸
دمای کارکرد	+۵۵ تا -۲۰ سانتی گراد	
کلاس حفاظت (IP)	IP44	



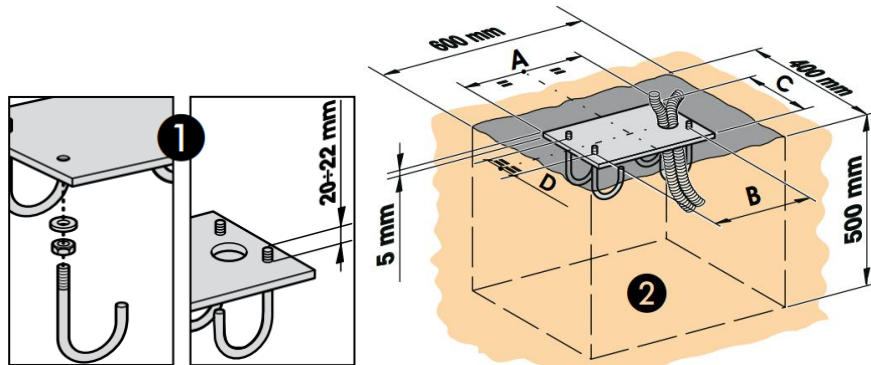
بخش های اصلی دستگاه در شکل زیر معرفی شده است.

سوراخ عبور کابل کف راهبند	۲۱	میله راهبند	۱
پیچ اتصال سیم ارت	۲۲	پیچ استاپ مکانیکی	۲
لوله پلاستیکی محافظ کابل	۲۳	پایه نگهدارنده الاکلنگی	۳
مدار فرمان	۲۴	بادامک تنظیم لیمیت سویچ راست	۴
شلنگ روغن راست	۲۵	بادامک تنظیم لیمیت سویچ چپ	۵
خلاص کن دستی	۲۶	الاکلنگی	۶
پایه قرارگیری فنر به طول ۴۶۰ میلی متر	۲۷	لیمیت سویچ سمت چپ	۷
توری محافظ مجرای هوا	۲۸	درپوش مخزن روغن	۸
سیلندر روغن راست	۲۹	پیچ هوای مخزن روغن	۹
پایه قرارگیری فنر به طول ۴۰۰ میلی متر	۳۰	فن خنک کننده	۱۰
نگهدارنده فنر تعادل	۳۱	پیچ هوای سیلندر چپ	۱۱
فنر تعادل	۳۲	سیلندر روغن چپ	۱۲
پیچ هوای سیلندر راست	۳۳	پمپ و مخزن روغن	۱۳
لیمیت سویچ سمت راست	۳۴	شلنگ روغن چپ	۱۴
مهره تنظیم نیروی فنر تعادل	۳۵	شیر مسیر برگشت روغن هنگام پایین آمدن میله	۱۵
پیچ استاپ مکانیکی	۳۶	شیر باز کردن مسیر روغن هنگام بالا رفتن میله	۱۶
قفل درب بدنه راهبند	۳۷	بدنه راهبند	۱۷
درب بدنه	۳۸	سوراخ عبور کابل کف راهبند	۱۸
توری محافظ پشت فن	۳۹	پیچ قلاب	۱۹
فن خنک کننده	۴۰	پایه پلیت	۲۰

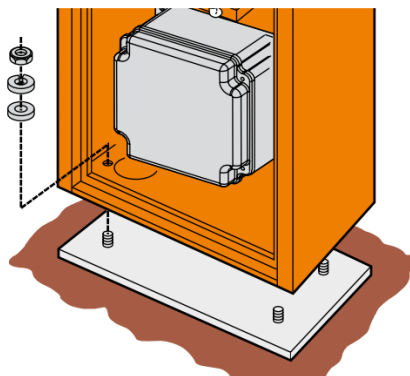


نصب مکانیکی:

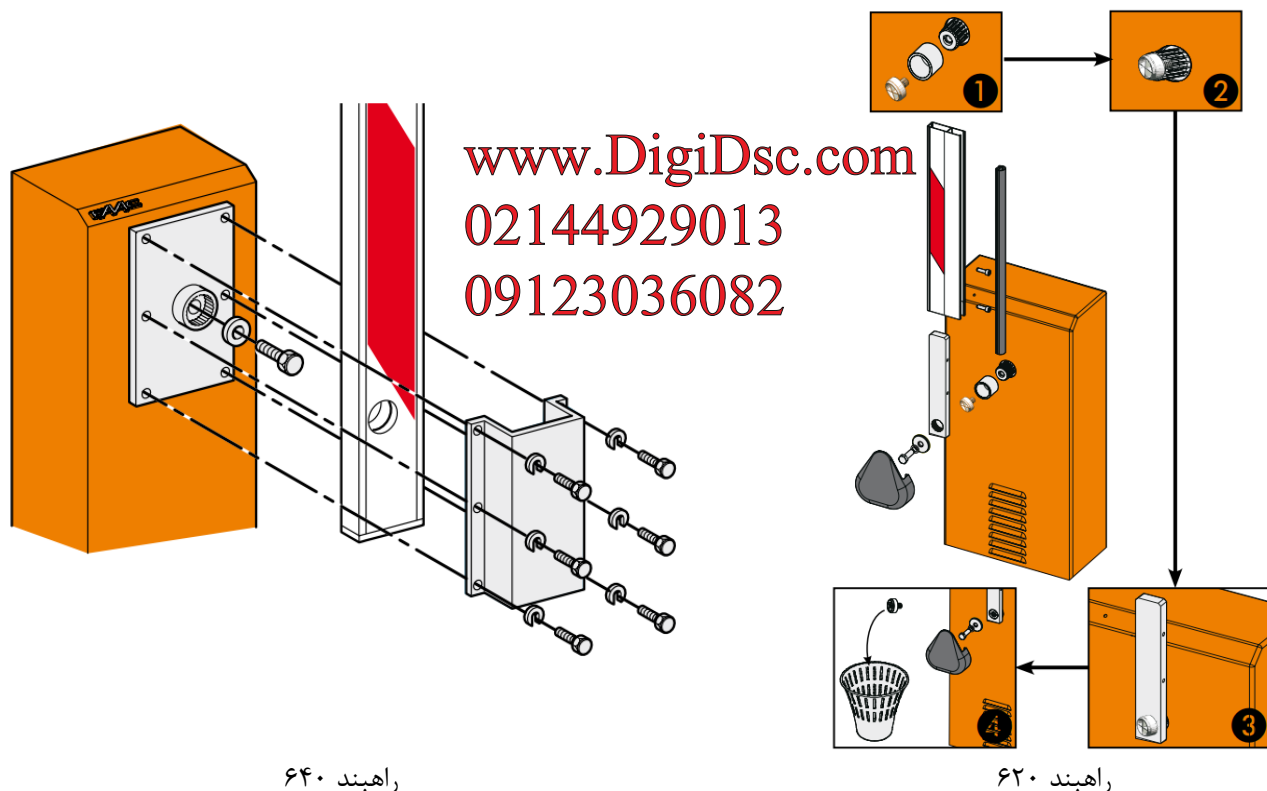
برای نصب راهبند باید ابتدا یک حفره به ابعاد ۶۰۰ در ۴۰۰ میلی متر و به عمق ۵۰ میلی متر در حل نصب ایجاد شود. همچنین دو عدد لوله انعطاف پذیر برای عبور کابل برق تغذیه ۲۲۰ ولت و سیم های مربوط به تجهیزات ۲۴ ولت در فنداسیون در نظر گرفته شود. سپس پیچ قلاب ها مطابق شکل شماره ۱ در زیر به پایه پلیت متصل گردد به نحوی که ۲ تا ۲٫۵ سانتی متر از آنها بالاتر از سطح پایه پلیت باشد. در نهایت پایه پلیت مطابق شکل شماره ۲ در حفره قرار گرفته و اطراف آن با بتن پر شود. ابعاد پایه پلیت برابر است با ۳۹۰ میلی متر (A) در ۲۳۰ میلی متر (B). نکته: پایه پلیت حتما تراز و کاملا افقی نصب شود.



پس از محکم شدن پایه پلیت راهبند را مطابق شکل زیر بر روی آن قرار داده و با مهره محکم کنید.



نحوه اتصال میله راهبند به بدنه برای راهبند ۶۲۰ و ۶۴۰ در شکل زیر نشان داده شده است. ابتدا راهبند را خلاص کنید و الاکلنگی را در حالت بالا بودن میله قرار داده و پلیت اتصال میله و میله را به صورت عمودی به هزارخاری متصل کنید.

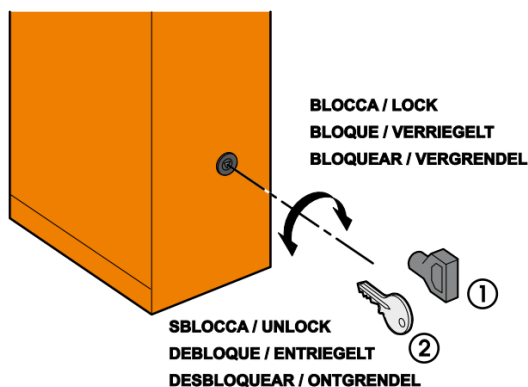


راهبند ۶۴۰

راهبند ۶۲۰

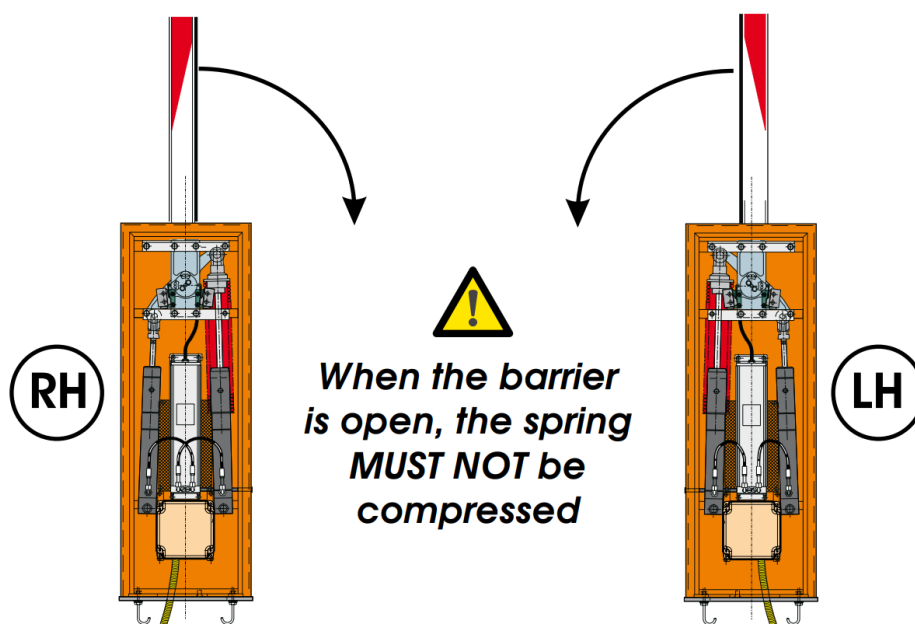
www.DigiDsc.com
02144929013
09123036082

نکته: ابتدا راهبند را به کمک آچار مخصوص خلاص کنید. آچار را به سمت چپ بچرخانید تا متوقف شود. در این حالت راهبند خلاص می باشد. با چرخاندن آچار به سمت راست سیستم محرک وارد مدار خواهد شد.

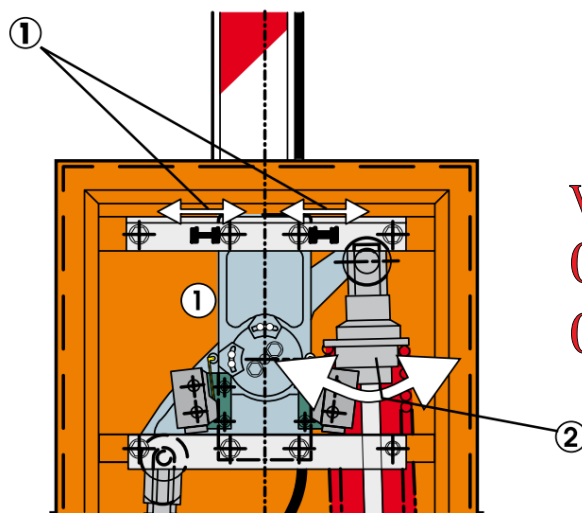


www.DigiDsc.com
02144929013
09123036082

در هنگام نصب فنر راهبند توجه نمایید که فنر باید در زیر میله راهبند قرار گیرد. به عبارت دیگر فنر باید در هنگام پایین آمدن میله راهبند فشرده شود. قرار گیری فنر در راهبند راست بازشو (RH) و چپ بازشو (LH) در شکل زیر نشان داده شده است.

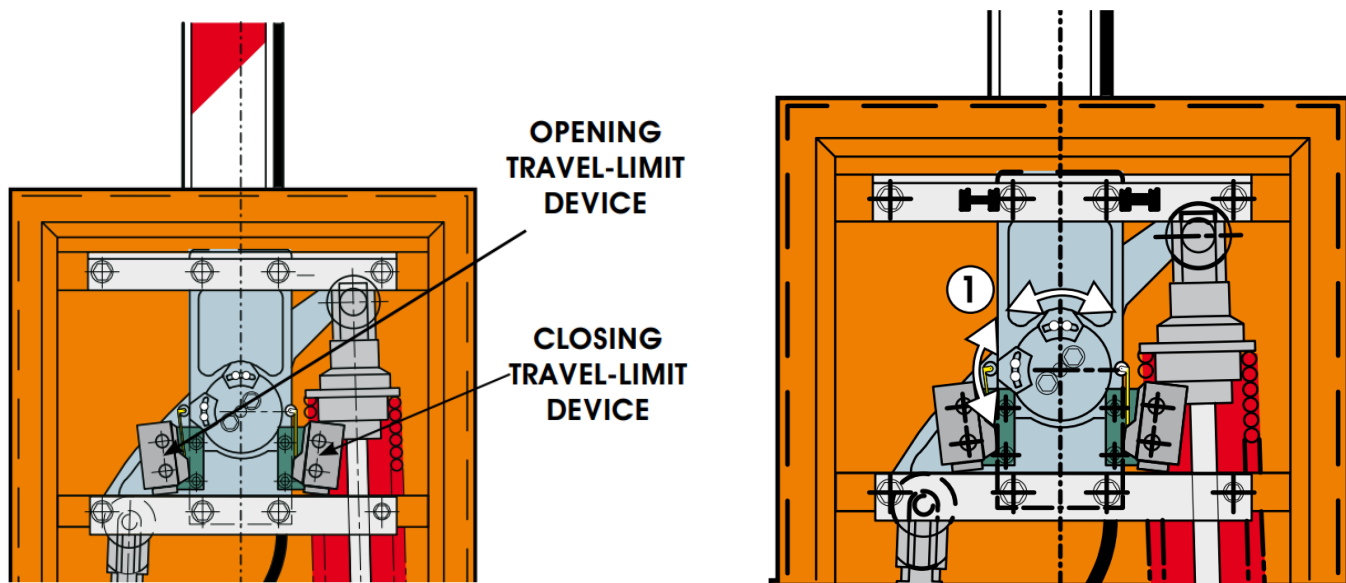


بازه حرکت میله راهبند را میتوان به کمک دو عدد پیچ قرار داده شده در زیر بدنه (شماره ۱ در شکل زیر) تنظیم نمود. به منظور تنظیم فنر، ابتدا راهبند را خلاص کنید و میله راهبند را با دست در وضعیت نیمه باز (۴۵ درجه) قرار دهید و آن را رها نمایید. فنر باید وزن میله را جبران کرده و آن را در زاویه ۴۵ درجه ثابت نگهدارد. در غیر این صورت به کمک مهره بالای فنر (شماره ۲ در شکل زیر) میزان نیروی فنر را تنظیم کنید.

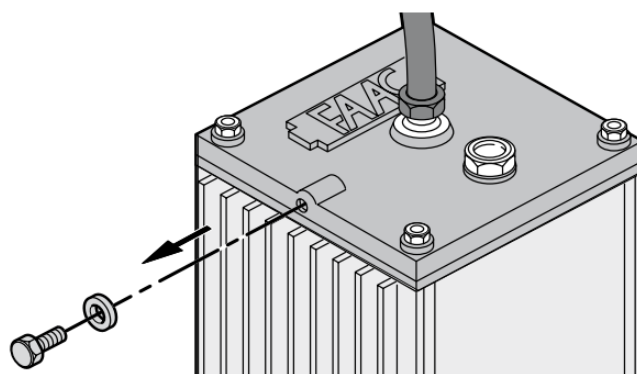


www.DigiDsc.com
02144929013
09123036082

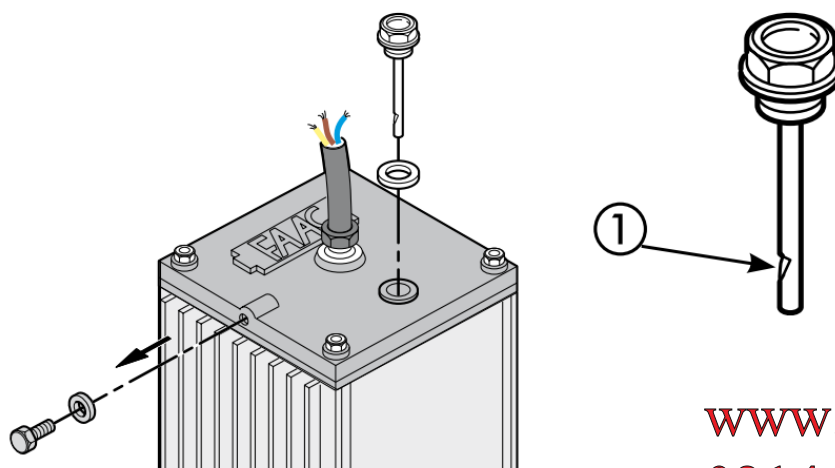
موقعیت شروع حرکت آرام در ابتدا و انتهای حرکت میله توسط لیمیت سویچ مشخص می گردد و زمان درگیر شدن لیمیت سویچ ها را به کمک بادامک های نشان داده شده در شکل زیر می توان تنظیم نمود.



پیش از راه اندازی راهبند حتما پیچ هوای مخزن روغن را باز کنید.



به منظور چک کردن میزان روغن، درپوش روغن رو باز کنید. در صورتی که میزان روغن تا نقطه ۱ در شکل زیر باشد میزان روغن کافی می باشد.

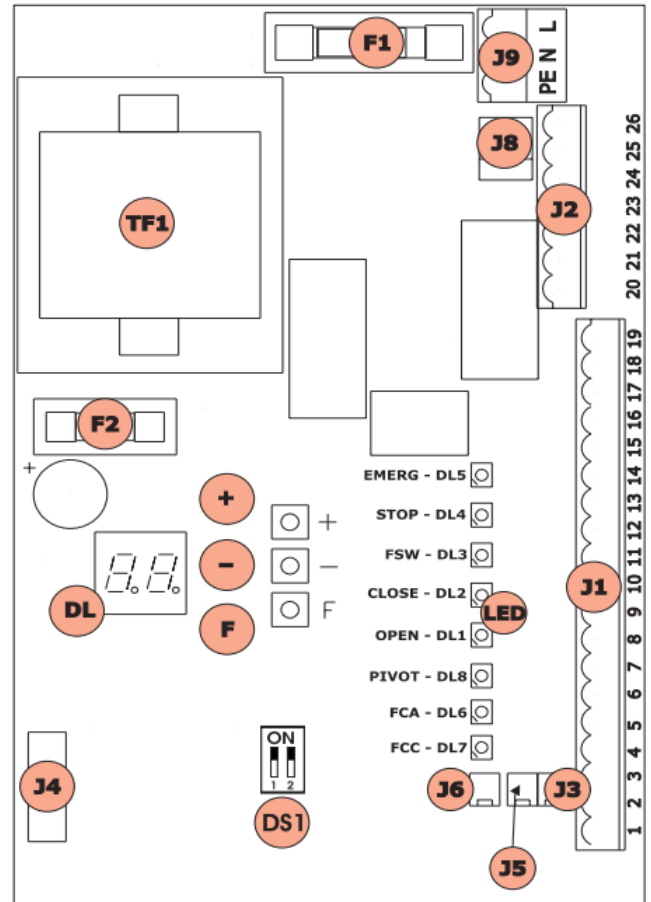


www.DigiDsc.com
02144929013
09123036082

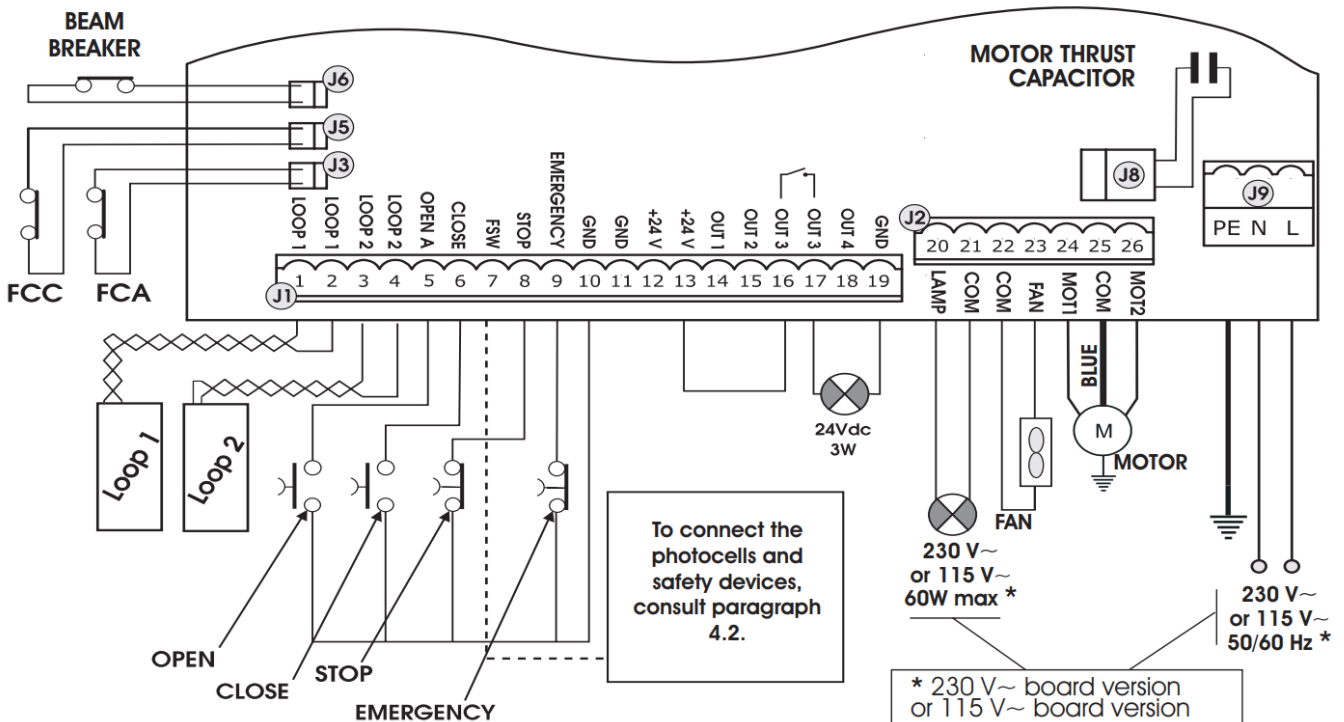
تنظیمات مرکز کنترل:

نمای شماتیک مدار فرمان در شکل زیر نشان داده شده است و بخش های اصلی آن معرفی شده است.

صفحه نمایش	
LED وضعیت ورودی ها	LED
ترمینال ورودی و خروجی ۲۴ ولت	J1
ترمینال اتصال موتور و فلاشر و فن خنک کننده	J2
سوکت اتصال لیمیت سویچ حالت باز	J3
محل اتصال رسیور	J4
سوکت اتصال لیمیت سویچ حالت بسته	J5
سوکت اتصال سویچ توقف اضطراری	J6
سوکت اتصال خازن راه اندازی	J8
سوکت اتصال برق ورودی	J9
سویچ تنظیم فرکانس لوپ ۱ و ۲	DS1
فیوز قسمت ۲۲۰ ولت	F1
فیوز قسمت ۲۴ ولت	F2
دکمه تنظیم برنامه	F
دکمه تنظیم برنامه	+
دکمه تنظیم برنامه	-
ترانسفرماتور برق	

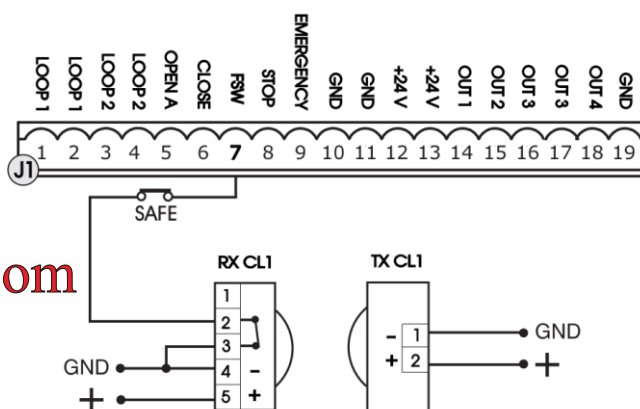


نحوه سیم کشی مدار فرمان در شکل زیر نشان داده شده است.



جامپرها: ۱۳ به ۱۶ / ۸ به ۱۰ / ۹ به ۱۰ / ۷ به ۱۰ (در صورت عدم استفاده از فتوسل)

نحوه سیم کشی فتوسل (چشم ایمنی) در شکل زیر نشان داده شده است.

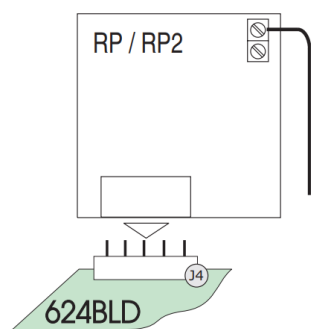


نکته: برای GND از سوکت ۱۰ یا ۱۱ و برای + از ۱۲ یا ۱۳ استفاده نمایید.

www.DigiDsc.com
02144929013
09123036082

کدهای ریموت:

ابتدا رسیور را مطابق شکل زیر به مدار فرمان متصل نمایید. سپس دکمه روی رسیور را فشار داده و پس از یک ثانیه رها کنید. LED روی رسیور روشن شده برای ۱۰ ثانیه روشن می ماند. طی این مدت دکمه مورد نظر از ریموت های دلخواه را فشار دهید تا در حافظه رسیور ذخیره شوند. با ذخیره شدن هر ریموت، LED روی رسیور چشمکزن می شود. در انتها پس از شناساندن تمامی ریموت ها صبر کنید تا LED خاموش شود.



پاک کردن ریموت:

برای پاک کردن ریموت ها دکمه‌ی روی رسیور را ۱۰ ثانیه فشرده نگهدارید. تا جایی که LED خاموش شود.

راه اندازی اولیه:

ابتدا فنر راهبند را تنظیم نمایید به نحوی که وزن میله را در حالت نیمه باز (۴۵ درجه) بالانس کرده و میله در حالت خلاص بودن راهبند بر روی ۴۵ درجه ثابت باقی بماند.

- EMERG - DL5 سیم کشی مدار فرمان را بررسی نمایید. در صورتی که سیم کشی به درستی انجام شده باشد LED های نشان داده شده
- STOP - DL4 با رنگ قرمز در شکل زیر باید روشن باشند. سپس راهبند را خلاص کرده و میله راهبند را با دست به سمت بالا و پایین
- FSW - DL3 حرکت دهید. هنگامی که میله کاملاً پایین است، چراغ FCA روشن و هنگامی که میله کاملاً بالا است FCC باید روشن
- CLOSE - DL2 باشد و در میانه حرکت هر دو روشن هستند. در صورتی که نحوه روشن شدن LED ها برعکس بود، برق دستگاه را قطع کرده و سوکت اتصال لیمیت سویچ های مربوط به آرامبند را جابجا نمایید.
- OPEN - DL1
- PIVOT - DL8 نکته: چراغ OPEN تنها هنگامی که با ریموت به راهبند فرمان حرکت داده شود روشن می گردد.
- FCA - DL6
- FCC - DL7

www.DigiDsc.com
02144929013
09123036082

تنظیمات منو اولیه:

برای ورود به منو دکمه F را نگهدارید تا نام منو نشان داده شود و سپس با دکمه + و - مقدار هر منو را تغییر دهید. برای حرکت بین منو ها دکمه F را مجدد فشار دهید.

F		
00	تنظیمات پیش فرض برای منوی متغیرها برای کاربردهای مختلف: 00: بدون اعمال تغییرات پیش فرض 01: تنظیم منوها در حالت FAAC1 02: تنظیم منوها در حالت FAAC 03: تنظیم منوها در حالت FAAC CITY 04: تنظیم منوها در حالت FAAC CITY K	
At	00 حالت انتخاب شده در منوی قبل را نشان می دهد و قابل تغییر نمی باشد.	
bu	تنظیمات مربوط به فوتوسل bus اگر فوتوسل bus ندارید باید در حالت no باشد	— =
LO	تنظیم لاجیک دستگاه: A: حالت بسته شدن اتومات A1: حالت بسته شدن اتومات به همراه بسته شدن سریع E: باز شدن و بسته شدن با ریموت P: حالت ارتباط با سیستم کنترل هوشمند پارکینگ PA: حالت ارتباط با سیستم کنترل هوشمند پارکینگ به همراه بسته شدن اتومات	E
PA	تنظیم تایم اتومات. از صفر تا 4.1 دقیقه قابل تغییر است	20
FO	تنظیم قدرت موتور 01: حداقل قدرت / 50: حداکثر قدرت	10
L1	فعال سازی لوپ اول: Y: فعال شدن لوپ- در حالت استفاده از لوپ no: غیرفعال بودن لوپ- در حالت عدم استفاده از لوپ	no
L2	فعال سازی لوپ دوم: Y: فعال شدن لوپ- در حالت استفاده از لوپ no: غیرفعال بودن لوپ- در حالت عدم استفاده از لوپ	no
S1	حساسیت لوپ اول: در صورت وجود لوپ اول باید تنظیم شود.	05

	00: حداقل حساسیت 10: حداکثر حساسیت	
05	S2 حساسیت لوپ دوم: در صورت وجود لوپ اول باید تنظیم شود. 00: حداقل حساسیت 10: حداکثر حساسیت	
	وضعیت عملکرد دستگاه: 00: راهبند بسته 01: فلاشر در حالت پیش چشمکزن پیش از باز شدن 02: در حال باز شدن 03: راهبند باز 04: راهبند در حالت مکث اتومات 05: فلاشر در حالت پیش چشمکزن پیش از بسته شدن 06: در حالت بسته شدن 07: میله راهبند متوقف و آماده پایین آمدن 08: میله راهبند متوقف شده و آماده بالا رفتن 09: بالا رفتن میله با فرمان اضطراری (emergency) 10: پایین آمدن میله راهبند با فرمان فتوسل	

تنظیمات پیشرفته:

برای ورود به این منو دکمه F و + باید همزمان فشار داده شود. تا اسم اولین منو نشان داده شود. سپس با دکمه + و - می توان مقدار منو را تغییر داد. برای حرکت بین منوهای پیشرفته دکمه F مجدد فشار داده شود.

تنظیمات پیشرفته: F + +		
bo	بیشینه قدرت در شروع حرکت میله no: غیرفعال / y: فعال	y
PF	پیش چشمک زن. قبل از هر عملیات 5 ثانیه فلاشر چشمک می زند no: غیرفعال OC: فعال قبل از هر عملیات CL: فعال قبل از هر بار بسته شدن OP: فعال قبل از هر بار باز شدن PA: فعال فقط در انتهای تایم مکث	no
SC	بسته شدن با سرعت آهسته no: غیرفعال / y: فعال	no
tr	زمان حرکت با سرعت آهسته در انتهای بازه حرکتی و پس از فعال شدن لیمیت سویچ های آرام بند. 00: آرام بند غیرفعال	03

no	تنظیم پلاریته خروجی ۳: مشابه پلاریته خروجی یک می باشد	P3
01	تنظیمات مربوط به خروجی ۴ مشابه خروجی ۱ می باشد	o4
no	تنظیم پلاریته خروجی ۴: مشابه پلاریته خروجی یک می باشد	P4
no	هشدار دهنده اعلام نیاز به سرویس برای دستگاه: y: فعال no: غیرفعال	AS
00	تعداد سیک های نیاز به سرویس- در واحد هزار.	nc
00	تعداد سیکل های نیاز به سرویس- در واحد صد هزار	
no	زمان فعال باقی ماندن لوپ شماره ۱ در صورت قرار گرفتن خودرو بر روی آن. no: فعال تا زمان حضور خودرو بر روی لوپ y: فعال حداکثر ۵ دقیقه	h1
no	زمان فعال باقی ماندن لوپ شماره ۲ در صورت قرار گرفتن خودرو بر روی آن. no: فعال تا زمان حضور خودرو بر روی لوپ y: فعال حداکثر ۵ دقیقه	h2
	در این منو می توان تغییرات اعمال شده را ثبت نمود و از تنظیمات پیشرفته خارج شد.	St

	10: ده ثانیه حرکت با سرعت آرام	
t	زمان کارکرد موتور در صورت عمل نکردن لیمیت سوئیچ های آرام بند. قابل تنظیم از صفر تا ۵۹ ثانیه	20
FS	چک کردن عملکرد فتوسل قبل از هر حرکت میله راهبند. no: غیرفعال / y: فعال	no
o1	وضعیت خروجی شماره ۱: 00: خروجی failsafe 01: روشنایی میله راهبند- فقط برای خروجی شماره ۴ قابل استفاده می باشد 02: غیرفعال کردن خروجی 03: خروجی در حالت بسته بودن راهبند 04: خروجی فعال در حالت بازبودن راهبند 05: خروجی فعال در حالت باز شدن راهبند 06: خروجی فعال در حالت بسته شدن راهبند 07: خروجی فعال در وضعیت قرارگیری راهبند در حالت مکث 08: قرار داشتن راهبند در حالت emergency 09: خروجی فعال در حالت درگیر بودن لوپ ۱ 10: خروجی فعال در حالت درگیر بودن لوپ ۲ 11: فعال برای حالت بازشدن راهبند پیرو (slave) 12: فعال برای حالت بسته شدن راهبند پیرو (slave) 13: خروجی فعال در حالت خلاص بودن میله راهبند 14: غیر استفاده 15: غیر استفاده 16: خروجی فعال در حالت درگیر بودن FCA 17: خروجی فعال در حالت درگیر بودن FCC 18: غیر استفاده 19: چراغ هشدار. روشن در حالت باز بودن راهبند. چشمک زن در حالت بازشدن درب- خاموش در حالت بسته بودن راهبند	
P1	تنظیم پلاریته در خروجی ۱: y: خروجی N.C. / no: خروجی N.O. تذکر: اگر خروجی روی حال 00 تنظیم شده باشد این منو را در حالت no تنظیم کنید.	no
o2	تنظیمات مربوط به خروجی ۲ مشابه خروجی ۱ می باشد	03
P2	تنظیم پلاریته خروجی ۲: مشابه پلاریته خروجی یک می باشد	no
o3	تنظیمات مربوط به خروجی ۳ مشابه خروجی ۱ می باشد	19

www.DigiDsc.com

02144929013

09123036082

www.DigiDsc.com

02144929013

09123036082