

**NEU • NEW
NOUVEAU**

**NEUE PRODUKTE
NEW PRODUCTS
NOUVEAUX PRODUITS**

2020 I

STRACK®

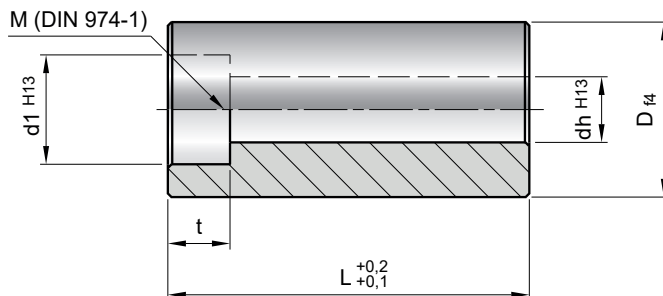
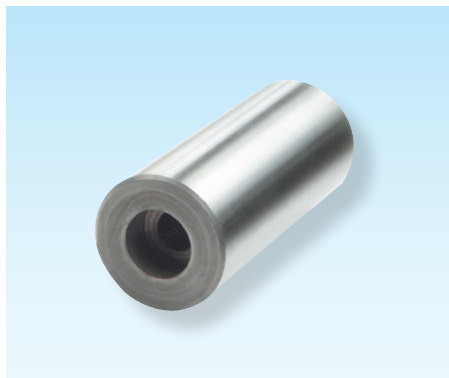
NORMALIEN

				
Z191 3	Z4081 4	Z4412-SNS 5	SN1770-SNS 6	Z4492-SNS 7
				
SN17950 8	SN17951 8	Z7693 9	Z981 10	Z7751 11
				
Z77461 12	Z77462 13	SN4326 14	SN1805 15	

Stützsäulen mit Führungsdurchmesser

Support pillars with guiding diameter

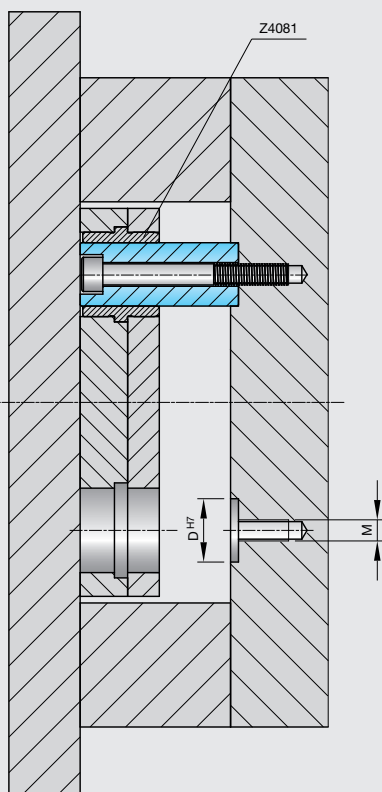
Piliers d'entretoisement avec diamètre de guidage



Z191-

Mat.: ST

Z191-D-L

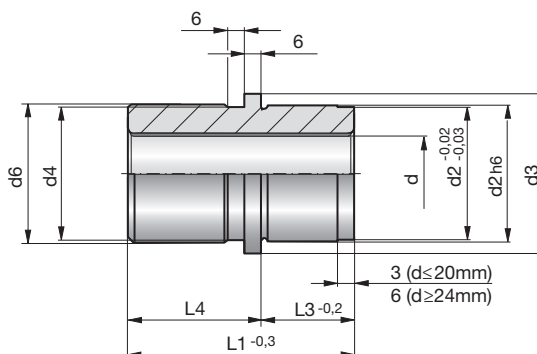


D	L	dh	d1	t	M
24	50	9	15	8,6	M8
	60	9	15	8,6	M8
	70	9	15	8,6	M8
	80	9	15	8,6	M8
	90	9	15	8,6	M8
	100	9	15	8,6	M8
	120	9	15	8,6	M8
	140	9	15	8,6	M8
	160	9	15	8,6	M8
	180	9	15	8,6	M8
36	50	11	18	10,6	M10
	60	11	18	10,6	M10
	70	11	18	10,6	M10
	80	11	18	10,6	M10
	90	11	18	10,6	M10
	100	11	18	10,6	M10
	120	11	18	10,6	M10
	140	11	18	10,6	M10
	160	11	18	10,6	M10
	180	11	18	10,6	M10
48	60	13,5	20	12,6	M12
	70	13,5	20	12,6	M12
	80	13,5	20	12,6	M12
	90	13,5	20	12,6	M12
	100	13,5	20	12,6	M12
	120	13,5	20	12,6	M12
	140	13,5	20	12,6	M12
	160	13,5	20	12,6	M12
	180	13,5	20	12,6	M12

Gleitführungsbuchse mit Bund

Guide bushes with collar

Bagues de guidage avec épaulement



Z4412-SNS-

Mat.: SNS Sintermetall/
Sintered metal/Métal fritté
~ DIN 9831-1/ISO 9448



Z4412-SNS-d-L1



Z4325 (4x)

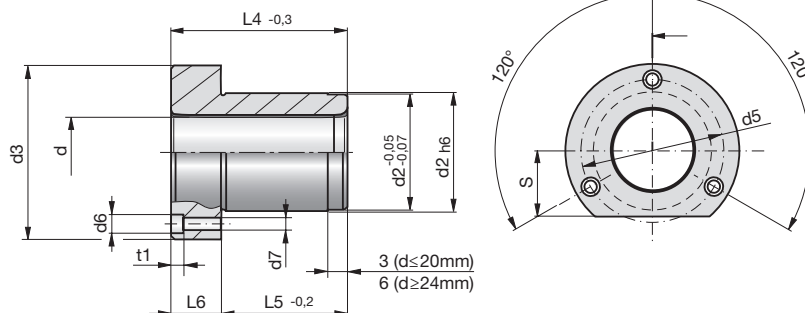
Nicht im Lieferumfang enthalten
Not included in the extent of delivery
Non compris dans le volume de livraison

d	L1	d2	d3	d4	d5	d6	L3	L4
19/20	32	32	40	32	49	-	20	12
	50	32	40	32	49	34	20	30
	70	32	40	32	49	34	20	50
24/25	35	40	48	42	57	-	23	12
	60	40	48	40	57	42	23	37
	80	40	48	40	57	42	23	57
30/32	42	48	56	48	65	-	30	12
	75	48	56	48	65	50	30	45
	95	48	56	48	65	50	30	65
38/40	50	58	66	58	75	-	35	15
	80	58	66	58	75	60	35	45
	110	58	66	58	75	60	35	75
48/50	65	70	80	70	89	-	45	20
	90	70	80	70	89	74	45	45
	120	70	80	70	89	74	45	75
60/63	75	85	95	85	104	-	55	20
	100	85	95	85	104	89	55	45
	130	85	95	85	104	89	55	75
80	85	105	118	105	127	-	55	30
	120	105	118	105	127	112	55	65
	150	105	118	105	127	112	55	95

Gleitführungsbuchsen

Guide bushes

Bagues pour guidage lisse

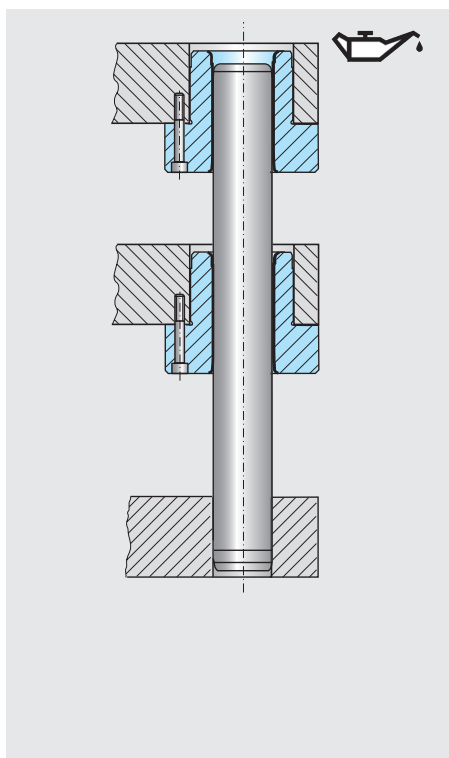


SN1770-SNS-

Mat.: SNS Sintermetall/
Sintered metal/Métal fritté
~DIN 9831-1/ISO 9448-2



SN1770-SNS-d-L4

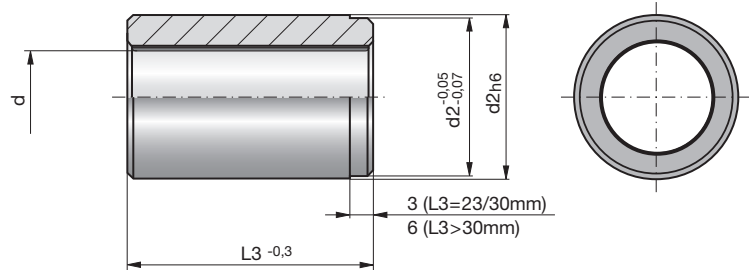
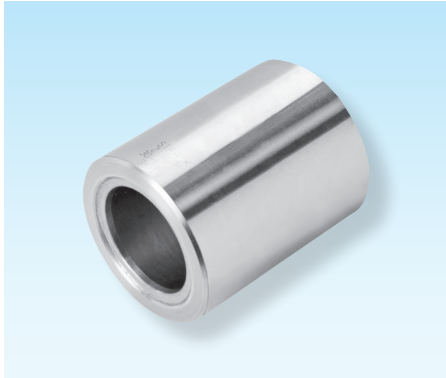


d	L4	d2	d3	d5	L5	L6	S	d6	d7	t1
15/16	29	28	45	35	23	6	15	8	4,5	3,5
	36	28	45	35	30	6	15	8	4,5	3,5
19/20	38	32	50	40	23	15	18	8	4,5	4,6
	45	32	50	40	30	15	18	8	4,5	4,6
24/25	52	32	50	40	37	15	18	8	4,5	4,6
	38	40	63	50	23	15	23	10	5,5	5,7
30/32	55	40	63	50	30	25	23	10	5,5	5,7
	62	40	63	50	37	25	23	10	5,5	5,7
38/40	45	48	72	58	30	15	28	10	5,5	5,7
	62	48	72	58	37	25	28	10	5,5	5,7
48/50	72	48	72	58	47	25	28	10	5,5	5,7
	55	58	85	70	30	25	33	11	6,6	6,8
60/63	67	58	85	70	37	30	33	11	6,6	6,8
	77	58	85	70	47	30	33	11	6,6	6,8
80	62	70	104	86	37	25	38	15	9,0	9,0
	89	70	104	86	47	42	38	15	9,0	9,0
80	102	70	104	86	60	42	38	15	9,0	9,0
	89	85	120	100	47	42	46	15	9,0	9,0
80	102	85	120	100	60	42	46	15	9,0	9,0
	125	105	148	125	75	50	56	18	11,0	11,0

Gleitführungsbuchsen

Guide bushes

Bagues pour guidage lisse

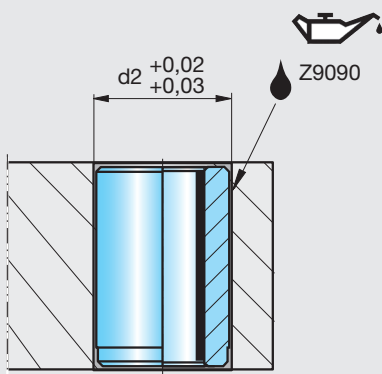


Z4492-SNS-

Mat.: SNS Sintermetall/
Sintered metal/Métal fritté
~ DIN 9831-1/ISO 9448



Z4492-SNS-d-L3



d	L3	d2	d	L3	d2
10/12	23	22	38/40	30	58
	30	22		37	58
	37	22		47	58
15/16	23	28	48/50	60	58
	30	28		77	58
	37	28		95	58
19/20	47	28	60/63	37	70
	23	32		47	70
	30	32		60	70
	37	32		77	70
	47	32		95	70
	60	32		120	70
24/25	23	40	80	60	85
	30	40		77	85
	37	40		95	85
	47	40		120	85
	60	40		120	105
	77	40		135	105
30/32	30	48			
	37	48			
	47	48			
	60	48			
	77	48			
	95	48			

Rollenkäfige

Roller retainers

Cages à rouleur

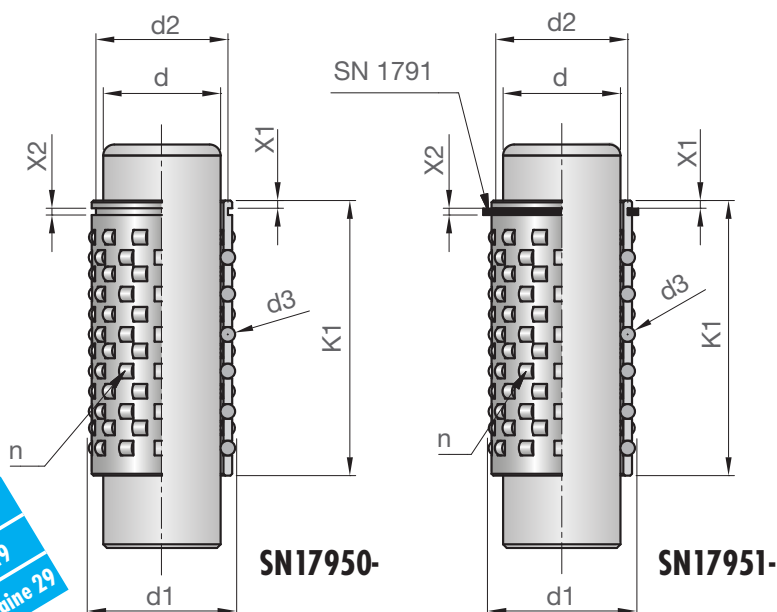
SN17950-



SN17951-



Verfügbar ab KW 29
Available from week 29
Disponible à partir de semaine 29



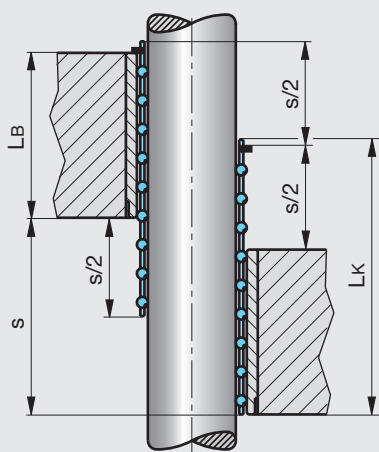
SN17950-
SN17951-

Mat.: Al

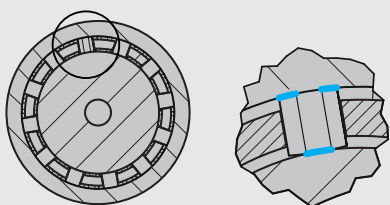
SN17950-d-K1
SN17951-d-K1



d	K1	d1	d2	d3	n	X1	X2
19	45	25	22,9	3	32	1,6	1,3
	55	25	22,9	3	40	1,6	1,3
	75	25	22,9	3	56	1,6	1,3
20	45	26	23,9	3	32	1,6	1,3
	55	26	23,9	3	40	1,6	1,3
24	55	30	27,6	3	50	1,6	1,6
	75	30	27,6	3	70	1,6	1,6
25	45	31	28,6	3	40	1,6	1,6
	55	31	28,6	3	50	1,6	1,6
	75	31	28,6	3	70	1,6	1,6
30	95	31	28,6	3	90	1,6	1,6
	55	38	35	4	60	2,1	1,85
	65	38	35	4	72	2,1	1,85
32	85	38	35	4	96	2,1	1,85
	55	40	36	4	60	2,1	1,85
	65	40	36	4	72	2,1	1,85
40	85	40	36	4	96	2,1	1,85
	65	48	44,5	4	84	2,1	1,85
	95	48	44,5	4	126	2,1	1,85
50	115	48	44,5	4	154	2,1	1,85
	125	48	44,5	4	168	2,1	1,85
	65	58	54	4	108	2,1	2,1
50	95	58	54	4	162	2,1	2,1
	125	58	54	4	216	2,1	2,1



$$LK = LB + 0,5 \times s$$



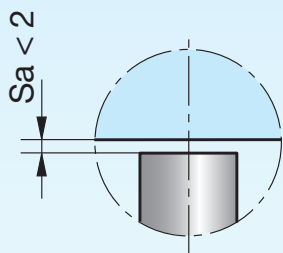
Endschalter

Limit switch

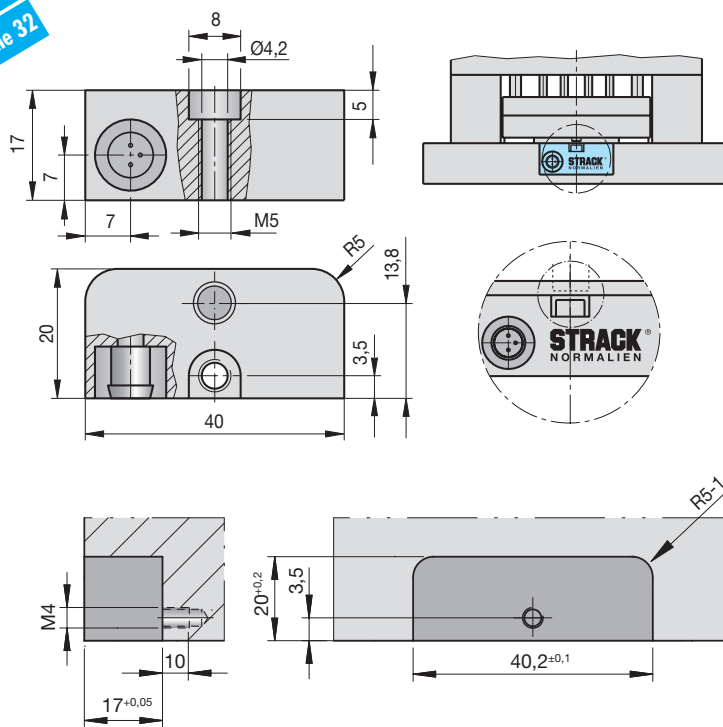
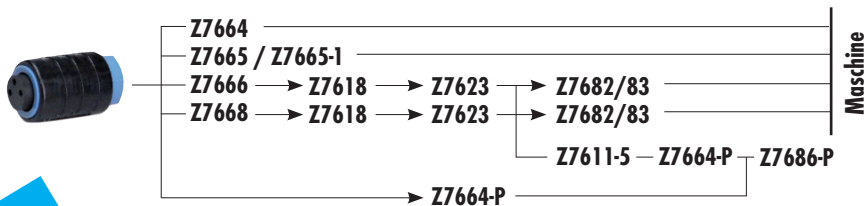
Contacteur de fin de course



Verfügbar ab KW 32
Available from week 32
Disponible à partir de semaine 32



Sa = Arbeitsschaltabstand.
Sa = Work-switching gap.
Sa = L'intervalle de communication de travail.



Z7693

Mat.: Al



Z7693



Bezeichnung

Designation

Désignation

**Stück
Qty.
Quant.**

**Abmessungen
Dimensions
Dimensions**

**DIN Nr.
DIN-No.
Réf. matière**

Gehäuse

Housing

Boîtier

1

Zylinderkopfschraube

Head cap screw

Vis à tête cylindrique

1

M4 x 20

DIN EN ISO 4762

- Temperaturbeständigkeit bis 90 °C.
- Spritzwassergeschützt nach IP 66.
- Arbeitsschaltabstand 2 mm.

- Berührungslos durch Präzisionsensorik.
- Endlose Wiederholgenauigkeit.
- Kein Verschleiß.
- Feinjustierung durch Z7608.
- Betriebsspannung 10 - 30 V DC.
- Strombelastbarkeit 200 mA.
- PNP-Schließer.

- Thermal endurance up to 90 °C.
- Splash-proof to IP 66.
- Work-switching gap 2 mm.

- Contactless through precisions sensor technology.
- Infinite repeat accuracy.
- No wear.
- Fine adjustment via Z7608.
- Operating voltage 10 - 30 V DC.
- Current-carrying capacity 200 mA.
- PNP make contact.

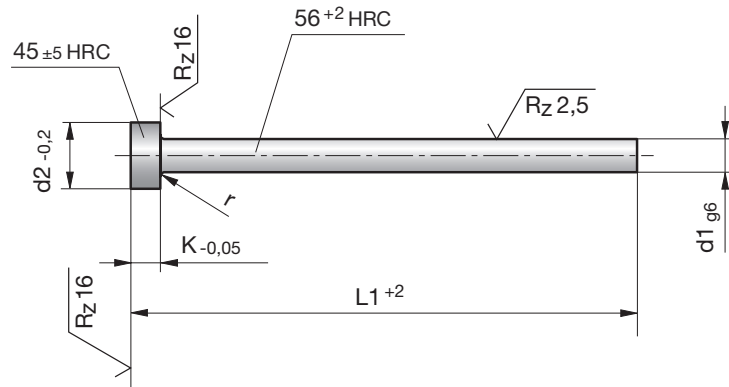
- Tenue en température constante jusqu'à 90 °C.
- Protection contre les projections d'eau selon le type de protection IP 66.
- L'intervalle de communication du travail 2 mm.

- Sans contact grâce à la technique sensorielle.
- Reproduction exacte en fonctionnement continu.
- Pas de verrouillage.
- Réglage de la position du capteur par vis.
- Réglage fin par Z7608.
- Tension de fonctionnement 10 - 30 V DC.
- Charge de courant maximale 200 mA.
- PNP contact à fermeture.

Auswerferstifte, rost- und säurebeständig

Ejector pins, stainless and acid resistance

Ejecteurs, inoxydable et résistance aux acides



Z981-

Mat.: 1.4112
DIN ISO 6751, Type AH

Z981-d1-L1



d1	L1	d2	K	r	d1	L1	d2	K	r	d1	L1	d2	K	r
1	100	2,5	1,2	0,2	4	315	8	2	0,3	8	200	14	5	0,5
	125	2,5	1,2	0,2		4,5	100	8	2		0,3	250	14	5
1,5	250	3	1,5	0,2	125		125	8	2	0,3	10	315	14	5
	2	100	4	2		0,2	160	160	8	2		0,3	125	16
125		4	2	0,2	200	200		8	2	0,3	160	16		5
	160	4	2	0,2		250	250	8	2	0,3		200	16	5
2,5		100	5	2	0,3		5	100	10	2	0,3		250	16
	125	5	2	0,3	125	125		10	2	0,3	12	100		18
160		5	2	0,3		160	160	10	2	0,3		125	18	7
	200	5	2	0,3	200		200	10	2	0,3	160		18	7
250		5	2	0,3		250	250	10	2	0,3		200	18	7
	2,7	200	5	2	0,3		315	10	2	0,3	250		18	7
3		100	6	2	0,3	5,5		100	10	2		0,3	315	10
	125	6	2	0,3	125		125	10	2	0,3	6	100		12
160		6	2	0,3		160	160	10	2	0,3		125	12	5
	200	6	2	0,3	200		200	10	2	0,3	160		12	5
250		6	2	0,3		250	250	10	2	0,3		200	12	5
	3,5	100	7	2	0,3		6	100	12	5	0,5		315	12
125		7	2	0,3	125	125		12	5	0,5	6,5	250		12
	160	7	2	0,3		160	160	12	5	0,5		7	250	12
200		7	2	0,3	200		200	12	5	0,5	8		100	14
	250	7	2	0,3		250	250	12	5	0,5		125	14	5
4		100	8	2	0,3		160	14	5	0,5	160		14	5
	160	8	2	0,3	8	100		14	5	0,5		125	14	5
200		8	2	0,3		160	14	5	0,5	160	14		5	0,5
	250	8	2	0,3	160		14	5	0,5		160	14	5	0,5

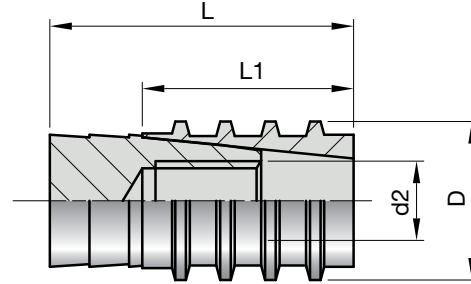
Klemmverschlussstopfen

Expansion pressure plugs

Bouchons de serrage



Verfügbar ab KW 23
Available from week 23
Disponible à partir de semaine 23



Z7751-

Mat.: 2.0401
Mat.: 1.4105

Z7751-D

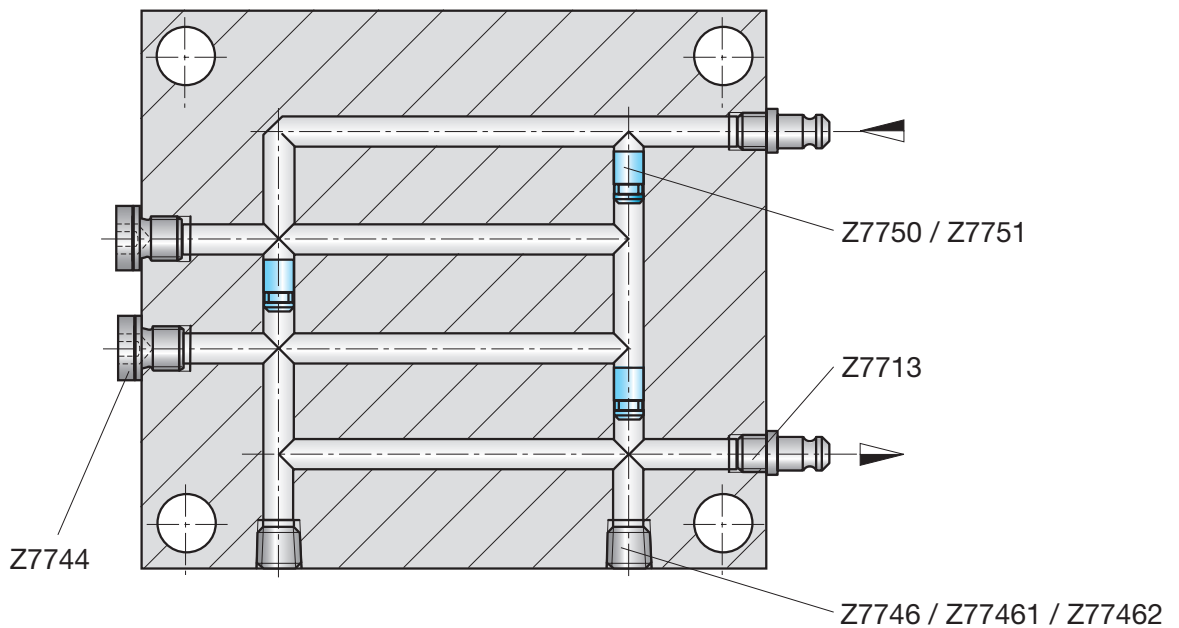


D	d2	L	L1
6	M3	11,5	8
8	M4	11,5	8
10	M6	14	10
12	M6	14	10

Luft: 200 °C, Öl: 150 °C, Wasser: 90 °C,
Druck: max. 10 bar

air: 200 °C, oil: 150 °C, water: 90 °C,
pressure: max. 10 bar

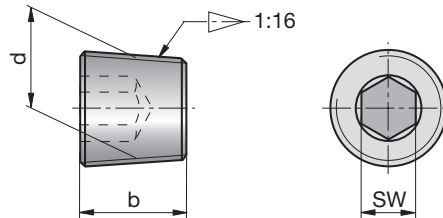
air: 200 °C, huile: 150 °C, eau: 90 °C,
pression: max. 10 bar



Verschlusschrauben

Taper pressure plugs

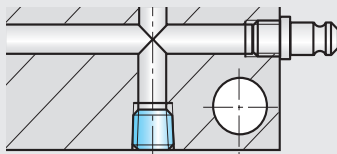
Bouchons fileté conique



Z77461-

Mat.: 1.4301
DIN 906

 Z77461-d



d	b	sw
M8 x 0,75	8	4
M10 x 1	8	5
M12 x 1,5	8	6
M14 x 1,5	10	7
R 1/8	10	5
R 1/4	10	7
R 3/8	10	8
R 1/2	10	10

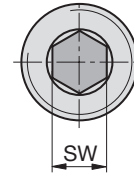
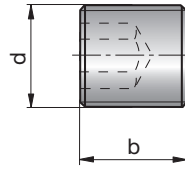
Verschlusschrauben

Taper pressure plugs

Bouchons fileté



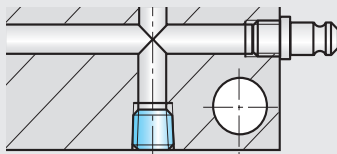
Verfügbar ab KW 33
Available from week 33
Disponible à partir de semaine 33



Z77462-

Mat.: 1.4571

Z77462-d

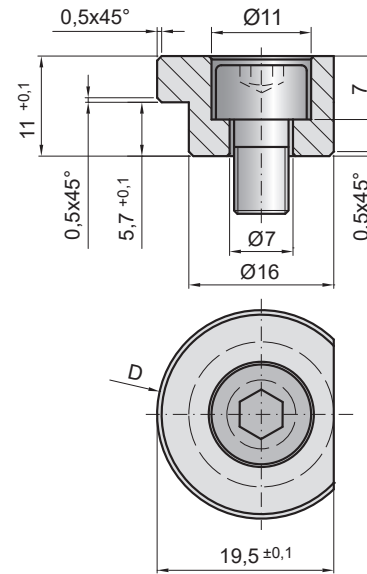


d	b	sw
M5 x 0,5	5	3
M6 x 0,75	7	3
M7 x 1	8	4
M8 x 0,75	8	4
M9 x 1	8	5
M10 x 1	8	5
M11 x 1	8	5
M12 x 1,5	8	6
M14 x 1,5	10	7

Halteklammer rund


Fixing devices

Brides de fixation



SN4326-

Mat.: ST

 SN4326-D-M

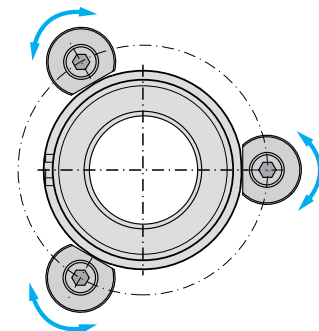
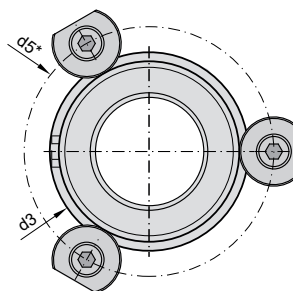
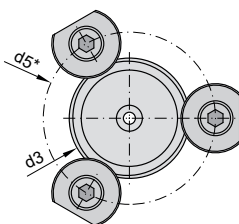
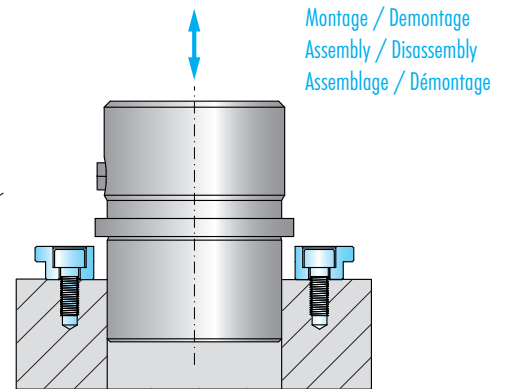
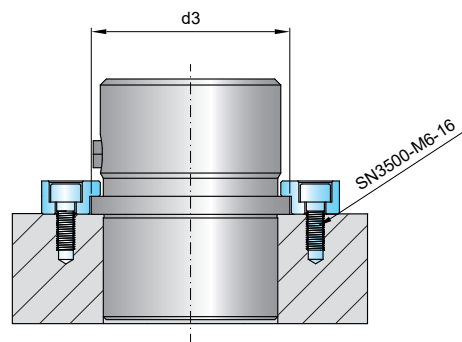
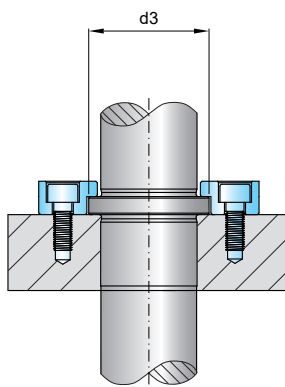


* $d5 = d3 + 17$

Verwendbar für/ Usable for/ Peut servir à:

Z4411	SN4321
Z4412-SNS	SN4322
Z4416	SN4331
Z4426	

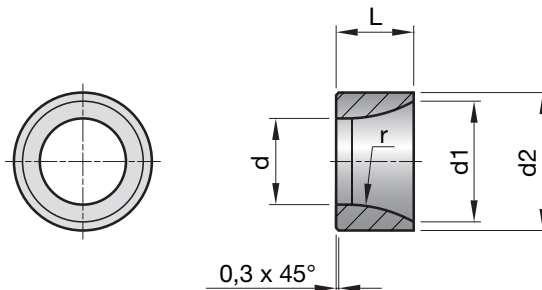
D	M
23	M6



Aufnahmhülse für Posaunenhalstempel

Retaining bush for punch with trombone collar

Douille de retenue pour poinçon avec collerette de trombone



SN1805-

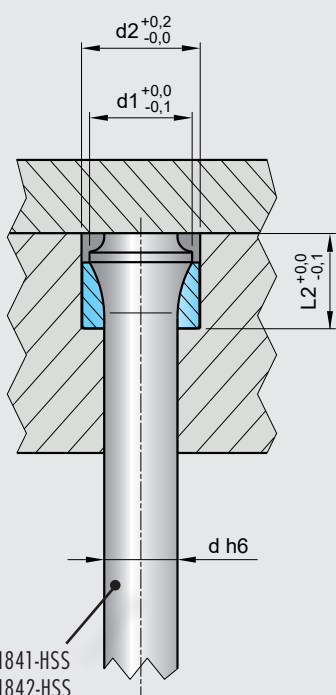
Mat.: ST



SN1805-d



d	L	d1	d2	r	L2
3	4	4,5	6	6,5	7
4	4	5,5	7	8	8
5	7	7	9	10	11
5,5	7	8	10	10	11
6	7	9	11	10	11
6,5	7	10	12	12	11
7	7	10	12	12	11
7,5	7	11	13	12	11
8	8	11	13	12	12
8,5	8	13	15	15	12
9	8	13	15	15	12
9,5	8	14	16	15	12
10	9	14	16	15	13
11	9	15	17	15	13
12	9	16	18	15	13
13	9	17	19	15	13
14	9	18	20	15	13
15	9	19	21	15	13
16	9	20	22	15	13
17	9	21	23	15	13
18	9	22	24	15	13
19	9	23	25	15	13
20	10	25	27	15	13



SN1841-HSS
SN1842-HSS
SN1843-HSS

STRACK®

NORMALIEN



THINK. Wir entwickeln innovative Lösungen für den Werkzeug- und Formenbau.
TECH. Kunden schätzen unsere Sonderanfertigungen, Produktmodifikationen und individuellen Lösungen. **STRACK.** Als familiengeführter Normalienhersteller bieten wir weltweit auch Standardlösungen an.

THINK. We develop innovative solutions for tool and mould making.
TECH. Our customers appreciate our special productions, product modifications and individually tailored solutions. **STRACK.** As family-owned standard part manufacturer, we also offer standard solutions worldwide.

THINK. Nous développons des solutions innovantes destinées à la production d'outils et de moules. **TECH.** Les clients apprécient nos productions spéciales, nos produits modifiés et nos solutions sur mesure. **STRACK.** Notre entreprise familiale fabrique des éléments normalisés et apporte également des solutions standard à travers le monde.

STRACK NORMA GmbH & Co. KG

Königsberger Str. 11
D-58511 Lüdenscheid
Postfach 16 29
D-58466 Lüdenscheid

Tel +49 2351 8701-0
Fax +49 2351 8701-100
Mail info@strack.de
Web www.strack.de

