

بر آورد هزینه های نصب زهکش های زیرزمینی لوله ای (مطالعه موردی: بهشهر)

• مجید سلیمانی ننادگانی (نویسنده مسئول)

دانشجوی کارشناسی ارشد آبیاری و زهکشی، پردیس کشاورزی و منابع طبیعی کرج، دانشگاه تهران

• مسعود پارسی نژاد

استادیار گروه مهندسی آبیاری و آبادانی، پردیس کشاورزی و منابع طبیعی کرج، دانشگاه تهران

• حمیده نوری

دانشجوی دکتری آبیاری و زهکشی، پردیس کشاورزی و منابع طبیعی کرج، دانشگاه تهران

تاریخ دریافت: آذر ماه ۱۳۸۹ تاریخ پذیرش: اسفند ماه ۱۳۹۰

تلفن تماس نویسنده مسئول: ۰۹۱۳۹۷۳۹۲۲۸

Email: msn8326@gmail.com

چکیده

هدف از این تحقیق انتخاب عمق و فاصله مناسب بین زهکش ها است بطوریکه هزینه احداث شبکه لوله های زهکش در واحد سطح کاهش یابد. به این منظور مدلی جهت برآورد هزینه های اجرایی شبکه های زهکشی زیرزمینی با استفاده از داده های مربوط به خاک و گیاه استخراج و برای منطقه بهشهر اجرا شد. این مدل هزینه ها را بر اساس عمق و فاصله نصب لوله های زهکش و با در نظر گرفتن پارامترهای طراحی شبکه های زهکشی محاسبه نمود. نتایج نشان داد، با افزایش عمق نصب زهکش ها، هزینه در واحد سطح کاهش می یابد، اما این کاهش هزینه همواره یکنواخت نیست و در اعماق کمتر (۱/۸ متر <) با شدت بیشتر و در اعماق بیشتر (۱/۸ متر >) با شدت کمتر رخ می دهد. در شرایطی که علاوه بر کاهش هزینه های نصب زهکش، اثرات زیست محیطی ناشی از تخلیه حجم زیاد زه آب هم در نظر گرفته شود، فاصله ۱/۶ تا ۱/۸ را می توان به عنوان عمق بهینه در نظر گرفت، اما اگر بخواهیم عمقی را در نظر بگیریم که معادل با حداقل هزینه های احداث شبکه لوله های زهکش باشد، بایستی عمق ۲/۸ متر را انتخاب کرد. علاوه بر این، برآورد کم یا زیاد هر یک از پارامترهای طراحی و نیز مسافت حمل مواد پوششی تأثیر بسزائی بر هزینه های اجرایی دارد که میزان تأثیر آن در عمق های کم نصب لوله های زهکش شدیدتر است.

کلمات کلیدی: هزینه، اجرا، عمق، فاصله، زهکش های زیرزمینی

Watershed Management Research (Pajouhesh & Sazandegi) No 98 pp: 34-41

Estimating subsurface drainage network installation costs (A case study: Behshahr)

By: Soleimani M. (Corresponding Author; Tel: +989139739228), MSc Student of Irrigation and Drainage Eng., Dept. of Irrigation and Reclamation Eng., University College of Agriculture and Natural Resources, University of Tehran, Parsinejad M. Assistant Professor Dept. of Irrigation and Reclamation Eng., University College of Agriculture and Natural Resources, University of Tehran, Nouri H. PhD Student of Irrigation and Drainage Eng., Dept. of Irrigation and Reclamation Eng., University College of Agriculture and Natural Resources, University of Tehran.

Received: December 2010

Accepted: March 2012

The aim of this study was the selection of appropriate depth and spacing of pipe drains in order to decrease installation costs of drainage network per unit area. A model was developed to estimate construction costs using soil and plant data for Behshahr region. The results showed construction costs decrease with increasing installation depth, as reduction in costs in shallower drain depths (<1.8 m) was higher, compared to greater drain depths (>1.8 m). When environmental effects are considered in addition to installation costs, the optimum range of drain depths are between 1.6 to 1.8m whereas the minimum costs would be related to the 2.8m depth. Furthermore over- and under-estimation design factors and transportation distance for envelope materials had considerable effect on construction costs, and this effect was more intense for shallower drain depths.

Keywords: Cost, Subsurface drainage, Behshahr

مقدمه

زهکشی عبارتست از فرایند خارج کردن آب سطحی اضافی و مدیریت سفره آب زیرزمینی کم عمق از طریق نگهداشت و دفع آب و مدیریت کیفیت آب برای رسیدن به منافع دلخواه اقتصادی و اجتماعی است، در حالی که محیط زیست نیز حفظ شود (ابراهیمیان و همکاران، ۱۳۸۷). طرح های زهکشی معمولاً یا برای زیر کشت قرار دادن زمین هائی که قبلاً مورد استفاده قرار نگرفته اند و یا برای بهبود کیفیت زمین هائی که در حال حاضر زیر کشت می باشند، اجرا می شوند. در حال حاضر، میلیون ها هکتار از اراضی آبی جهان به طریق سطحی یا زیرزمینی زهکشی می شود و احداث زهکش های زیرزمینی با صرف هزینه های زیاد همچنان رو به گسترش است. در بررسی و تحلیل طرح های زهکشی اثرات زیست-محیطی بطور مشخص در نظر گرفته می شود، اما تحلیل اقتصادی یک طرح بطور مجزا نیز صورت می گیرد، که به عنوان نمونه به برخی از این تحقیق ها اشاره می شود. Boumans و Smedema، ۱۹۸۶، تحقیقی را به منظور استخراج عمقی از زهکش که در آن هزینه های نصب زهکش حداقل شود انجام دادند. آنها با استفاده از اطلاعات مربوط به هزینه های اجرایی پروژه های اجرا شده در کشور های مختلف به این نتیجه رسیدند که عمق بهینه زهکش، که در آن هزینه حداقل شود، عمدتاً به عمق تثبیت سطح ایستابی و عمق لایه غیر قابل نفوذ بستگی دارد. Gallichand و همکاران ۱۹۹۱، تأثیر آرایش شبکه زهکشی زیرزمینی در زمین های تحت آبیاری بر هزینه های اولیه با در نظر گرفتن دوارایش که یکی روش متداول و دیگری روش اصلاح شده برای کاهش تلفات آب از مزارع برنج می باشد را در یک مزرعه هزار هکتاری در دلتای رود نیل در مصر مورد بررسی قرار دادند. روش اصلاح شده باعث کاهش

مساحت تحت زهکشی هر سیستم زهکشی زیرزمینی می شود که خود منجر به کاهش طول لوله های کولکتور با قطر بزرگ و در نتیجه کاهش ۶/۷۴ درصدی هزینه ها شد. Feddes و Sarwar، ۲۰۰۰، با ارزیابی پارامتر های طراحی زهکشی در پروژه چهارم زهکشی پاکستان، عمق ۲/۲ متر را به عنوان عمق بهینه معرفی نمودند، چرا که در مقابل شدت تخلیه نسبتاً پائین، محصول عملکرد بالائی از خود نشان می دهد ضمن اینکه شوری خاک در محیط ریشه در حد قابل قبول باقی می ماند. Ritzema، Nijland و Croon، ۲۰۰۶، طی یک تحقیق، توسعه و پیشرفت های صورت گرفته در روش های اجرای زهکش های زیرزمینی در سال های گذشته را بررسی نموده و ضمن بیان عوامل مختلف تأثیرگذار در احداث سیستم های زهکشی اظهار داشتند که استفاده از مواد پوششی مصنوعی به جای پوشش گراول و یا موادالی، همچنین لوله های پلاستیکی پی وی سی یا پلی اتیلن به جای لوله های رسی یا بتنی باعث کاهش هزینه های انتقال و نصب بخاطر وزن و شکل و بهتر شدن کیفیت ساختمانی مصالح شده است. Kannan، ۲۰۰۸، به مطالعه ارتباط بین دبی خروجی از زهکش و افت سطح ایستابی و کاربرد آن در اقتصادی نمودن طراحی سیستم های زهکشی زیرزمینی از نوع کانال عمیق در زمین های باتلاقی پرداخت. نتایج ایشان نشان داد که نسبت فاصله به عمق زهکش ها به عنوان فاکتور اصلی، بیشترین نقش را در تعیین هزینه سیستم های زهکشی و انتخاب مقدار بهینه عمق و فاصله زهکش ها دارد، بطوریکه برای یک ضریب زهکشی معین، روند کاهش هزینه در نسبت های کوچکتر فاصله به عمق، بیشتر می باشد. Bhagu و Ghanshyam، ۲۰۰۹، با در نظر گرفتن تابع هزینه شامل هزینه عملیات خاکی که خود تابعی از عمق بوده و هزینه پمپاژ زه آب،

در رابطه ۱، C_t : هزینه کل در واحد طول لوله زهکش (ریال در متر)، C_1 : هزینه حفر ترانشه و عملیات لوله گذاری (ریال در متر)، C_p : هزینه تهیه مواد پوششی (ریال در متر)، C_f : هزینه حمل و نقل مواد پوششی (ریال در متر)، C_e : هزینه واحد طول لوله زهکش (ریال در متر). از آنجائی که هر چه فاصله بین لوله های زهکش بیشتر شود مقدار لوله کمتری در واحد سطح (هکتار) مورد استفاده واقع می شود، در این شبکه ها طول لوله در واحد سطح رابطه عکس با فاصله بین خطوط لوله داشته و هزینه در واحد سطح را می توان به صورت زیر بیان کرد:

$$C = \frac{C_t}{S} \quad (۲)$$

در رابطه (۲)، C : هزینه در واحد سطح (ریال در متر مربع) و S : فاصله بین خطوط لوله زهکش (بر حسب متر). در ابتدا نحوه محاسبه اجزای معادله (۱)، شرح داده خواهد شد.

هزینه حفر ترانشه و عملیات لوله گذاری (C_1)

If $Y \leq ۲$

$$C_1 = [e * (Y - H_1) * b + a]$$

(۳-الف)

If $۲ < Y \leq ۳$

$$C_1 = [e * (Y - H_1) * b + a + f]$$

(۳-ب)

در روابط فوق، Y : عمق ترانشه (بر حسب متر)، H_1 : عمق سطح ایستابی از سطح زمین قبل از زهکشی (بر حسب متر)، b : عرض ترانشه (بر حسب متر)، a : هزینه حفر ترانشه و عملیات لوله گذاری در واحد طول لوله تا عمق ۲ متر که بسته به نوع ماشین آلات مورد استفاده مقادیر متفاوت به خود می گیرد (بر حسب ریال). مقدار a ، برای ماشین آلات مختلف، مطابق فهرست بهای، در جدول (۱) به صورت خلاصه آورده شده است.

ضریب e : اضافه بهای خاکبرداری در زیر سطح ایستابی (بر حسب ریال بر متر مکعب حجم خاکبرداری)، که در اینجا ۶۷۸۰ ریال است. ضریب f : اضافه بهای خاکبرداری در عمق ۲ تا ۳ متر (بر حسب ریال در واحد طول لوله)، که در اینجا ۲۹۴۰ ریال است.

همچنین عبارت $(Y - H_1) * b * e$ ، معرف هزینه مازاد خاکبرداری در واحد طول لوله زهکش در زیر سطح ایستابی است (فهرست بهای آبیاری و زهکشی، ۱۳۸۷). عمق ترانشه برابر است با مجموع عمق کارگذاری لوله زهکش، شعاع لوله زهکش و ضخامت مواد پوششی در زیر لوله زهکش. بنابراین می توان گفت هزینه حفر و خاکبرداری تابعی از عمق لوله زهکش است.

(۴)

$$Y = W + d/۲ + ۰/۱$$

(۵)

$$C_1 = f(Y) = f(W)$$

در رابطه ۴، W : عمق لوله زهکش (فاصله سطح زمین تا مرکز لوله زهکش، بر حسب متر)، d : قطر لوله زهکش (بر حسب متر) و ضریب ۰/۱، ضخامت مواد پوششی در زیر لوله زهکش است.

روش را ارائه دادند که در آن فاصله بهینه بین کانال ها را در یک شبکه از کانال های موازی و عمیق که به منظور زهکش زیرزمینی در خاک های همگن و ایزوتروپیک و با قابلیت نفوذپذیری بالا ایجاد شده و کف کانال ها روی لایه غیر قابل نفوذ قرار دارد، برآورد می کند. آنها با استفاده از روش های برازش غیر خطی در نهایت یک معادله صریح برای تعیین فاصله بین کانال ها بطوریکه هزینه سیستم زهکشی حداقل شود ارائه دادند. نظری و همکاران (۱۳۸۷)، طی یک مطالعه به بهینه سازی عمق نصب زهکش های زیرزمینی در منطقه خوزستان با تلفیق اثرات اقتصادی و زیست محیطی عمق نصب زهکش ها، به همسان سازی اثرات پرداخته و عمق بهینه را بدست آوردند. طبق گزارش کمیته ملی آبیاری و زهکشی (۱۳۸۱)، کاهش ضریب زهکشی به میزان ۲۰ تا ۳۰ درصد موجب افزایش فاصله زهکش ها به میزان حدود ۱۵ تا ۲۰ درصد می شود و در نتیجه موجب کاهش قابل توجه هزینه ها می گردد. در انجام هر طرح عمرانی علاوه بر رعایت مسائل فنی، جنبه اقتصادی نیز از اهمیت بالائی برخوردار است به خصوص اگر آن طرح در سطوح بالا اجرا شود و گاهی مد نظر قرار دادن یک نکته باعث می شود میلیارد ها ریال صرفه جوئی شود، بنابراین ارزیابی اقتصادی طرح ها ضروری به نظر می رسد. از آنجائیکه در کشور ما در سال های گذشته سرمایه گذاری عظیمی برای توسعه طرح های زهکشی انجام گرفته است و جریان این سرمایه گذاری همچنان ادامه دارد، بنابراین تجزیه و تحلیل اقتصادی از کارهایی است که در طرح ها باید صورت پذیرد. در این تحقیق سعی بر آن شده تا با استفاده از داده های مربوط به خاک و گیاه مربوط به شبکه زهکشی شهرستان بهشهر و هزینه های اعلام شده در فهرست بهای آبیاری و زهکشی (سال ۱۳۸۷)، بتوان با انتخاب عمق و فاصله مناسب زهکش ها علاوه بر بهینه نمودن هزینه ها به بهترین نتایج از نظر مدیریت آب و خاک دست یافت. لازم بذکر است، از آنجائی که هزینه ها از سالی به سال دیگر، حتی از ماهی به ماه دیگر متغیر است، در اینجا هدف بررسی روند تغییرات هزینه ها و یافتن عمق نصب با هزینه کمتر می باشد.

مواد و روش ها

هزینه نصب لوله های زهکش، شامل هزینه ی حفر ترانشه و عملیات لوله گذاری، هزینه تهیه مواد پوششی، هزینه لوله های زهکش، هزینه حمل مواد پوششی، اضافه بها برای اعماق بیشتر از ۲ متر، اضافه بهای خاکبرداری در زیر سطح ایستابی می باشد که به استثنای هزینه لوله ها بقیه هزینه ها بر اساس فهرست بهای واحد پایه آبیاری و زهکشی برآورد شده است. هزینه احداث یک شبکه زهکشی زیرزمینی با لوله های موازی و فواصل مساوی تابعی است از:

الف- هزینه نصب واحد طول لوله، که خود تابعی است از؛ هزینه حفر ترانشه و عملیات لوله گذاری، هزینه تهیه مواد پوششی، هزینه حمل و نقل مواد پوششی، هزینه مربوط به لوله های زهکش.

ب- طول لوله در واحد سطح

هزینه نصب واحد طول لوله زهکش را می توان به صورت زیر بیان کرد.

(۱)

$$C_t = C_1 + C_p + C_f + C_e$$

شرح	بهای واحد (ریال در یک متر طول لوله زهکش)
اجرای زهکش های زیرزمینی با لوله خرطومی مشبک یا مشابه تا قطر ۲۰۰ میلیمتر، با ترانشه به عرض تا ۵۰ سانتیمتر و عمق تا ۲ متر، با ترنچر (Pipe corrugated)	۱۱۰۰۰
اجرای زهکش های زیرزمینی با لوله خرطومی مشبک یا مشابه تا قطر ۲۰۰ میلیمتر، با ترانشه به عرض بیش از ۵۰ و تا ۶۰ سانتیمتر و عمق تا ۲ متر، با ترنچر (Pipe corrugated)	۱۳۱۰۰
اجرای زهکش های زیرزمینی با لوله پی وی سی مشبک یا مشابه تا قطر ۲۰۰ میلیمتر، با ترانشه به عرض تا ۶۰ سانتیمتر و عمق تا ۲ متر با ترنچر، در صورتیکه لوله گذاری و ریختن مصالح فیلتر با وسایلی غیر از ترنچر انجام شود.	۱۲۰۰۰
اجرای زهکش های زیرزمینی با لوله خرطومی مشبک یا مشابه تا قطر ۲۰۰ میلیمتر، با ترانشه به عرض تا ۶۰ سانتیمتر و عمق تا ۲ متر با بیل مکانیکی.	۱۱۷۰۰

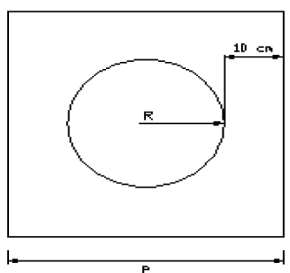
$$d = \left[\frac{1.33 \times q \times L \times S}{22 \times i^{0.5}} \right]^{\frac{1}{2.67}} \quad (10)$$

از آنجائی که در انتخاب لوله زهکش با اندازه های مختلف محدودیت وجود دارد ولوله های مورد استفاده در این تحقیق تنها لوله های با اندازه های ۱۲۵ و ۱۶۰ میلیمتر هستند. بنابراین قیود زیر را در انتخاب لوله اعمال می کنیم.

$$\begin{aligned} \text{If } d \leq 135 \text{ mm} & \Rightarrow d=125\text{mm} \\ \text{If } d > 135 \text{ mm} & \Rightarrow d=160\text{mm} \end{aligned}$$

شرایط بالا با در نظر گرفتن مسائل اقتصادی و به پیشنهاد مشاور صورت گرفته است. همچنین از آنجائی که در طراحی ۲۵ درصد افزایش قطر لحاظ شده است این شرایط دور از انتظار نیست. نحوه محاسبه حجم مواد پوششی در واحد طول لوله با فرض اینکه ضخامت آن در اطراف لوله ۱۰ سانتیمتر باشد به صورت زیر است.

$$V = P^2 - \pi \frac{d^2}{4}$$



در رابطه ۱۱، P: ضخامت مواد پوششی (۲۰۰ میلیمتر) + قطر لوله زهکش (۲/۰ + d) و V: حجم مواد پوششی مصرفی در واحد طول لوله (بر حسب متر مکعب). در نهایت C_p را که تابع قطر و در نتیجه

هزینه تهیه مواد پوششی (C_p)

بدیهی است که با افزایش عمق لوله زهکش، فاصله بین زهکش ها افزایش می یابد، در نتیجه مساحت تحت زهکشی هر لوله افزایش می یابد، بنابراین بایستی از لوله ای با اندازه (قطر) بزرگتر برای تخلیه زه آب استفاده نمود. به این ترتیب با افزایش عمق لوله زهکش، اندازه لوله و به دنبال آن حجم مواد پوششی مصرفی افزایش می یابد. اگر لوله های مورد استفاده از نوع پلاستیکی موج دار باشند، در حالت برقرار بودن جریان یکنواخت و دائمی در لوله زهکش، رابطه زیر بین دبی طراحی، شیب کارگذاری لوله و قطر لوله برقرار است (علیزاده، ۱۳۸۳).

$$Q_d = 22 * d^{2/3} * i^{1/5} \quad (6)$$

$$Q_d = 1/33 * Q \quad (7)$$

$$Q = A * q = S * L * q \quad (8)$$

در روابط فوق، Q_d: دبی طراحی قطر لوله که با فرض اینکه ۲۵ درصد گرفتگی در لوله زهکش رخ دهد در نظر گرفته شده است. (بر حسب متر مکعب در ثانیه)، Q: دبی زه آب در انتهای یک لوله زهکش (بر حسب متر مکعب در ثانیه)، d: قطر لوله زهکش (بر حسب متر)، i: شیب کارگذاری لوله (بر حسب متر بر متر)، L: طول خط زهکش (بر حسب متر)، S: فاصله بین خطوط لوله زهکش (بر حسب متر)، q: ضریب زهکشی (متر در ثانیه) و A: مساحتی از زمین که توسط یک خط لوله زهکشی می شود (بر حسب متر مربع). با یک جابجایی در رابطه ۶، می توان قطر لوله را از رابطه زیر بدست آورد:

$$d = \left[\frac{Q_d}{22 * i^{0.5}} \right]^{\frac{1}{2.67}} \quad (9)$$

$$\text{If } d=160 \text{ mm}$$

$$C_p = 25000$$

ضرایب ۱۸۰۰۰ و ۲۵۰۰۰ به ترتیب قیمت یک متر طول لوله زهکش با قطرهای ۱۲۵ و ۱۶۰ میلیمتر است. از آنجائی که قطر زهکش تابعی از عمق و فاصله زهکش است (بخش قبل)، بنابراین C_p را می توان به صورت تابعی از عمق و فاصله نوشت.

$$C_p = f(W, S) \quad (17)$$

روابط شبیه سازی زهکشی

فاصله بین زهکش ها را می توان در دو حالت ماندگار و غیر ماندگار بدست آورد. در حالت ماندگار ویژگی های هیدرولیکی در طول زمان تغییر نمی کند. در زهکشی زیر زمینی میزان تغذیه با تخلیه برابر است و سطح آب در داخل خاک ثابت باقی می ماند و میزان تغذیه یا تخلیه در طول زمان ثابت است. چنین حالتی در مناطقی که باران های با تواتر زیاد دارند پیش می آید، اما در مناطقی که آبیاری می شوند جریان غیر ماندگار حاکم است. علیرغم این حقیقت، به تجربه ثابت شده است که اگر معیارهای زهکشی به درستی انتخاب شوند، نتایج بدست آمده از دو روش، به یکدیگر نزدیک بوده و می توان به خوبی از روش های متکی به جریان ماندگار برای تعیین فاصله بین زهکش ها استفاده کرد. اگر چه تئوری ها و معادلات زیادی برای تعیین فاصله زهکش ها ابداع و ارائه شده است، ولی استفاده از ساده ترین آنها می تواند پاسخ تا حدودی دقیق را نتیجه دهد. بنابراین در این تحقیق از معادله Hooghoudt که یکی از پرکاربردترین روابط می باشد استفاده شده که بر اساس آن فاصله بین زهکش ها، S ، را که تابعی از عمق است می توان به صورت زیر محاسبه نمود (علیزاده، ۱۳۸۳):

$$S = \sqrt{\frac{k}{q} [8d_e(W - H) + 4(W - H)^2]} \quad (18)$$

در معادله ۱۸، k : هدایت هیدرولیکی خاک، q : ضریب زهکشی (m/day)، H : عمق تثبیت سطح ایستابی (m)، D : فاصله لایه نفوذ ناپذیر از عمق نصب لوله زهکش (m) و d_e : عمق معادل (m) می باشد. این پارامترها در شکل ۱ نشان داده شده اند. معادل را نیز می توان از روابط زیر بدست آورد (علیزاده، ۱۳۸۳).

$$d_e = \frac{D}{\left[\left(\frac{8D}{\pi S} \right) \ln \left(\frac{D}{u} \right) + 1 \right]} \quad \text{If } D < \frac{1}{4} S \quad (19\text{-الف})$$

$$d_e = \frac{\pi S}{8 \ln \left(\frac{S}{u} \right)} \quad \text{If } D \geq \frac{1}{4} S \quad (19\text{-ب})$$

در رابطه ۱۹، u : محیط خیس شده جریان ورودی به زهکش (m).

همانطور که قبلاً ذکر شد، هدف انتخاب عمق و فاصله مناسب بین زهکش هاست بطوریکه هزینه احداث شبکه لوله های زهکش در

تابع عمق و فاصله زهکش است می توان به صورت زیر محاسبه نمود:

$$C_p = f(W, S) \quad (12)$$

در رابطه ۱۲، ضریب t ، بهای مواد پوششی است (بر حسب ریال بر متر مکعب)، که در اینجا بر اساس فهرست بها ۴۵۴۰۰، لحاظ شده است.

هزینه حمل و نقل مواد پوششی (C_p)

مسافت حمل مواد پوششی، همان فاصله بین محل تهیه مواد پوششی تا محل کارگاه، x است که هزینه این قسمت، برای فواصل مختلف به صورت مجزا برآورد می شود. نحوه محاسبه این هزینه به صورت زیر است:

$$\text{If } x \leq 10 \text{ km} \quad (14\text{-الف})$$

$$C_p = [n * x] * V \quad (14\text{-ب})$$

$$\text{If } 10 < x \leq 30 \text{ km} \quad (14\text{-ج})$$

$$C_p = [n * 10 + (x - 10) * m] * V$$

$$\text{If } 30 < x \leq 75 \text{ km} \quad (14\text{-د})$$

$$C_p = [n * 10 + 20 * m + (x - 30) * j] * V$$

در روابط فوق، x : فاصله بین محل تهیه مواد پوششی تا محل کار است و ضرایب j ، m ، n ، به ترتیب، ۱۶۰، ۱۰۵۰ و ۹۴۵ ریال و بهای حمل یک متر مکعب مواد پوششی در یک کیلومتر برای مسافت های ۱-۱۰ کیلومتر، ۱۱-۳۰ کیلومتر و ۳۱-۷۵ کیلومتر می باشد (فهرست بهای آبیاری و زهکشی، ۱۳۸۷).

$$C_p = f(W, S) \quad (15)$$

در روابط فوق، x : فاصله بین محل تهیه مواد پوششی تا محل کار است و ضرایب j ، m ، n ، به ترتیب، ۱۶۰، ۱۰۵۰ و ۹۴۵ ریال و بهای حمل یک متر مکعب مواد پوششی در یک کیلومتر برای مسافت های ۱-۱۰ کیلومتر، ۱۱-۳۰ کیلومتر و ۳۱-۷۵ کیلومتر می باشد (فهرست بهای آبیاری و زهکشی، ۱۳۸۷).

هزینه لوله های زهکش (C_p)

قیمت لوله ها بر اساس قیمت های اعلام شده توسط مشاور در سال ۱۳۸۸ می باشد. برای برآورد C_p می توان نوشت:

$$\text{If } d=125 \text{ mm} \quad (16\text{-الف})$$

$$C_p = 18000$$

پیدا می‌کند. دلیل این جهش‌ها، اضافه بهایی است که در اعماق بیش از ۲ و ۳ متر بایستی پرداخت شود. در طرح‌های زهکشی عمق نصب لوله‌های زهکش باید به گونه‌ای باشد که ضمن فراهم نمودن محیط مناسب جهت تهویه گیاه، رفع شرایط ماندابی، جلوگیری از شوری اراضی و کاهش مصرف آب در کل سیستم شود. کاهش عمق نصب زهکش‌ها موجب کاهش حجم زه آب خروجی شده و در نتیجه کاهش آلودگی محیط زیست خواهد شد. به این ترتیب در شرایطی که علاوه بر کاهش هزینه‌های نصب زهکش، اثرات زیست محیطی ناشی از تخلیه حجم زیاد زه آب هم در نظر گرفته شود، عمق ۱/۶ تا ۱/۸ متر را می‌توان به عنوان عمق بهینه در نظر گرفت. اما اگر بخواهیم عمقی را در نظر بگیریم که معادل با حداقل هزینه‌های احداث شبکه لوله‌های زهکش باشد، بایستی عمق ۲/۸ متر را انتخاب کرد.

تأثیر پارامترهای H, D, k, q بر هزینه کل (آنالیز حساسیت)

تخمین کم یا زیاد هر یک از پارامترهای طراحی علاوه بر اینکه بر مقدار آب آبیاری مصرفی، حجم زه آب، عملکرد محصول و غیره تأثیرگذار است، می‌تواند تأثیر بسزایی بر هزینه‌های اجرایی داشته باشد. در شکل ۳ قسمت‌های الف، ب، ج، د، ه، به ترتیب تأثیر ضریب زهکشی، عمق تثبیت سطح ایستابی، هدایت هیدرولیکی خاک، عمق لایه نفوذناپذیر و مسافت حمل مواد پوششی بر هزینه کل نصب زهکش‌ها نشان داده شده است. همانطور که در شکل (۳-الف) مشاهده می‌شود، با افزایش ضریب زهکشی، هزینه افزایش می‌یابد که مقدار آن در عمق‌های کمتر از ۲ متر بیشتر بوده و در عمق‌های بیشتر از ۲ متر، مقدار افزایش تقریباً ثابت می‌شود. به عنوان مثال با دو برابر شدن q (از ۱/۵ به ۳)، در عمق‌های ۱/۱، ۲ و ۲/۸ به ترتیب هزینه ۵۸ درصد، ۴۵ درصد و ۴۳ درصد افزایش می‌یابد. این نتایج با آنچه که در گزارش کمیته ملی آبیاری و زهکشی مبنی بر افزایش هزینه‌ها در صورت افزایش ضریب زهکشی آورده شده مطابقت دارد. دیگر پارامتری که تأثیر چشمگیری بر هزینه‌ها داشته، عمق تثبیت سطح ایستابی،

واحد سطح بهینه شود. برای اجرای تابع هدف (رابطه ۲)، مقادیر k, H, H_1, u, D, q ، را که برای هر منطقه مقادیر مشخصی هستند، همچنین فاکتورهای a, b, i, L, x ، به عنوان ورودی تابع می‌باشند. با این قیود که تغییرات عمق زهکش بین ۱ تا ۳ متر، فاصله بین زهکش‌ها بزرگتر از صفر و قطر لوله‌های زهکش فقط دو مقدار ۱۲۵ و ۱۶۰ میلی‌متر باشد.

نتایج و بحث

روند تغییرات هزینه‌های نصب

این مدل با ورودی‌ها و قیود زیر با برنامه نویسی در محیط نرم افزار MATLAB اجرا شد که در آن پارامترهای H, D, k, q ، مربوط به شبکه زهکشی به شهر بوده و بقیه پارامترها به صورت منطقی لحاظ شده است (ابراهیمیان و همکاران، ۱۳۸۷ و علیزاده، ۱۳۸۳). نتایج به صورت خلاصه در شکل‌های زیر نشان داده شده است. شایان ذکر است که عمق نصب زهکش بین ۱/۱ تا ۳ متر و با گام مکانی ۰/۱ متر در نظر گرفته شده است.

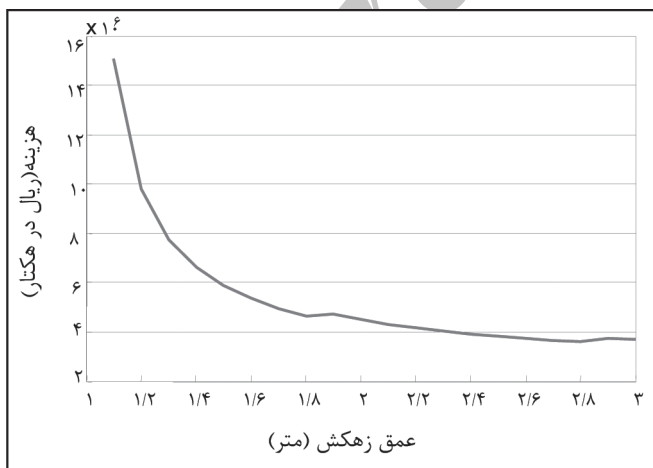
$$k = 0.06 \text{ m/day} \quad q = 1.5 \text{ mm/day} \quad H = 1 \text{ m}$$

$$D = 5/5 - W \quad u = 0.5 \quad i = 0.001 \text{ m/m}$$

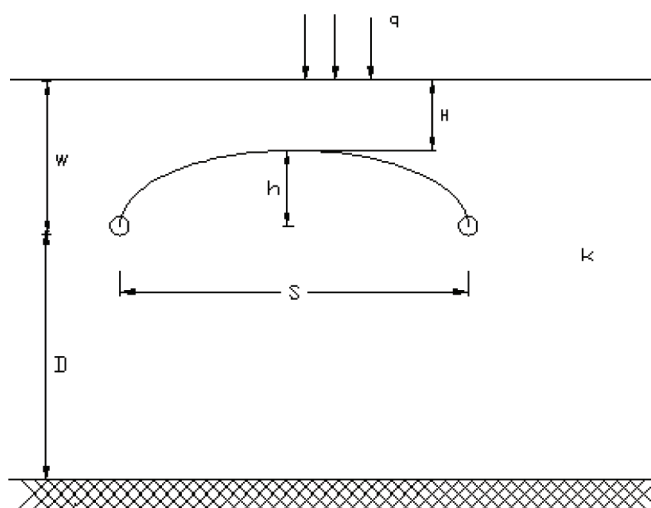
$$a = 12000 \quad b = 0.5 \text{ m} \quad L = 500 \text{ m}$$

$$X = 50 \text{ km} \quad H_0/5 = 1 \text{ m} \quad 1/1 \leq W \leq 3$$

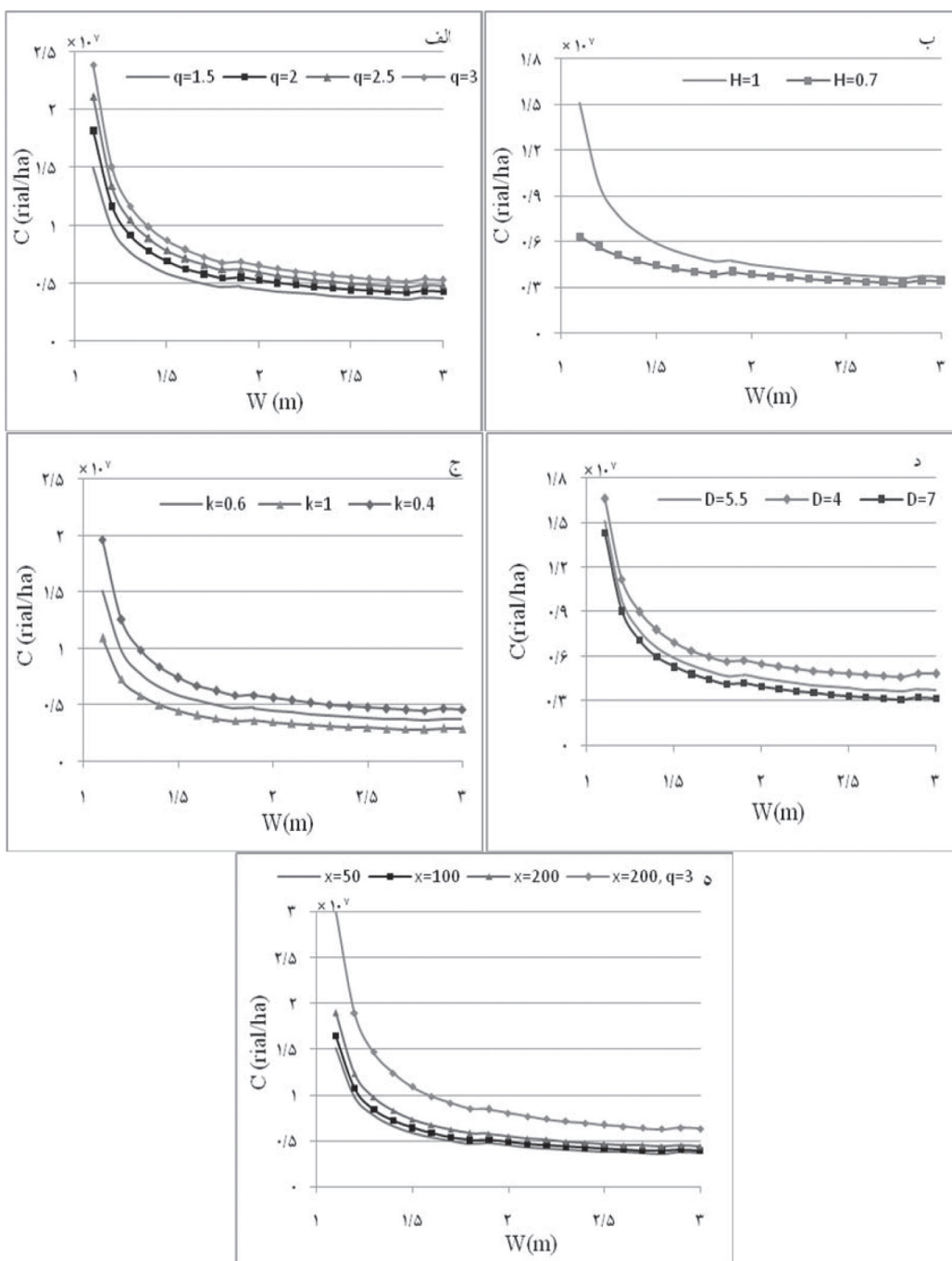
تغییرات هزینه کل در واحد سطح به ازای عمق‌های مختلف لوله زهکش، را می‌توان در شکل ۲ مشاهده کرد. به طور کلی با افزایش عمق نصب لوله زهکش، هزینه در واحد سطح کاهش می‌یابد که این کاهش هزینه در اعماق کمتر از ۱/۶ متر با شدت بیشتر (شیب نمودار بیشتر است) اتفاق می‌افتد. از عمق ۱/۶ متر تا ۱/۸ متر، نمودار با شیب نسبتاً کمی روند کاهش می‌یابد و از عمق ۱/۸ متر تا ۲ متر، روند افزایشی دارد. بعد از عمق ۲ متر، نمودار مجدداً روند کاهش داشته و دوباره در عمق ۲/۸ متر یک جهش بسیار کوچک داشته و سپس حالت نزولی



شکل ۲- تغییرات هزینه کل در واحد سطح (هکتار) به ازای عمق‌های مختلف لوله زهکش



شکل ۱- شکل شماتیک از پارامترهای روابط ۱۸ و ۱۹



شکل ۳- تأثیر پارامترهای H, D, k, q و x بر هزینه کل نصب شبکه زهکشی

بنابراین اگر بتوان با پذیرش چند درصد کاهش محصول عمق سطح ایستابی را کمتر در نظر گرفت می توان هزینه های نصب زهکش ها را کاهش داد، که این کار نیاز به تجزیه و تحلیل اقتصادی و برآورد زیان حاصل از کاهش محصول از یک طرف و همچنین مقدار کاهش حجم رواناب تخلیه ای، که یک نتیجه مثبت می باشد، از طرف دیگر و برآورد نفع حاصل از کاهش هزینه به عمق مطلوب تثبیت سطح

H است که در عمق های کمتر از ۲ متر نمود بسیار بیشتری دارد (شکل ۳-ب). به عنوان مثال با کاهش H از ۱ متر به ۰/۷ متر هزینه در عمق های ۱/۱، ۲ و ۲/۸ متر به ترتیب ۵۸، ۱۵ و ۹ درصد کاهش می یابد. این موضوع مؤید نتیجه تحقیق Boumans و Smedema، ۱۹۸۶ می باشد که اعلام نمودند عمق تثبیت سطح ایستابی یکی از پارامترهای بسیار مؤثر در هزینه احداث شبکه های زهکشی می باشد.

