



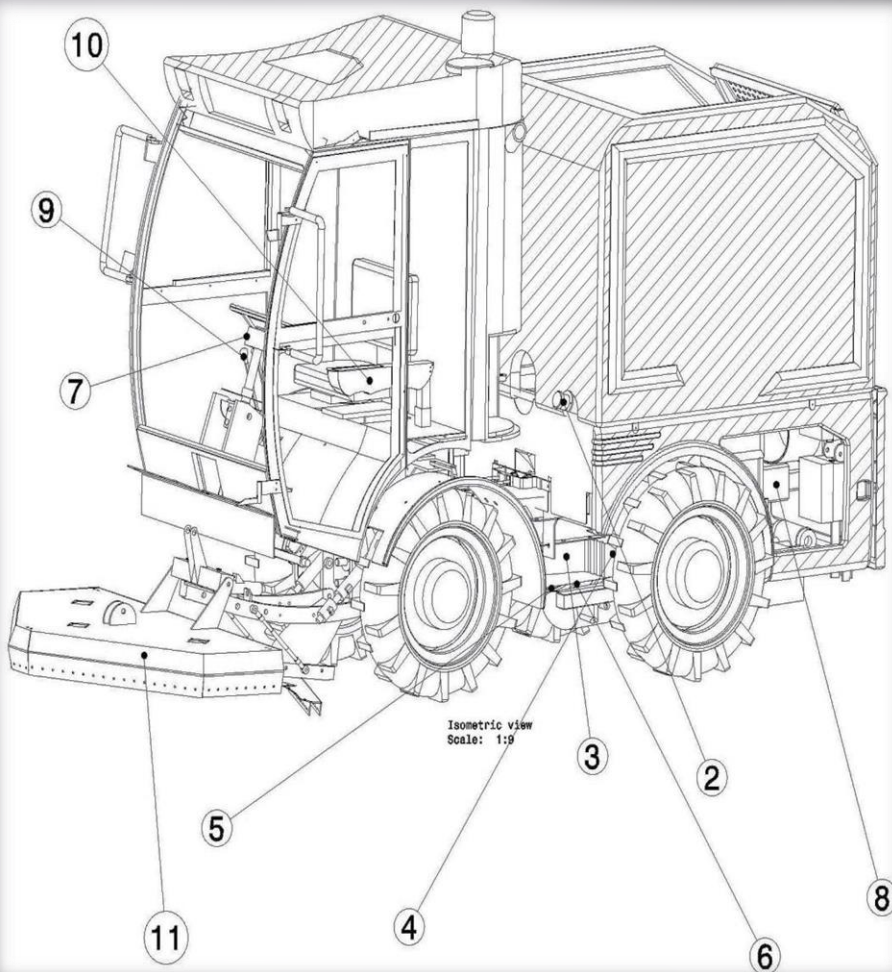
amirafshar9502



▣ MCP_1950
0

Catalog

مشخصات ماشین



مشخصات فنی	قطعات	تعداد
توان و بازدهی بالا موتور	حرکت در شیب 30 درجه	1
سوخت گازوییل 30 لیتر	سوخت دیزل	2
افزایش قدرت و بازدهی بالا	دو محور دیفرانسیل	3
47HP	موتور	4
توان و گشتاور بالا	کمرشکن	5
از توان بالای موتور	نیرو محرکه مستقیم	6
قدرت روغن و	فرمان هیدرولیک	7
مدار هیدرولیک	پمپ هیدرولیک	8
کمک به حرکت در مکان های مختلف	گیربکس و کمکی	9
کنترل همه قابلیتها	کروز کنترل	10
وابسته به موقعیت	آپشن ها	11



ماشین چند کاره

شرکت و کارخانه جات	چرثقیل	11
دامداری	علوفه خوردکن	12
دامداری	علوفه چین	13
دامداری و دام پروری	میکسر	14
زمین کشاورزی	کاشت نهال	15
خیابان ها و کوجه	خط کشی	16
خیابان و جداول	رنگ پاشی	17
مجتمع های صنعتی	لیفتراک	18
نظافت دریا ها و محیط زیست	لجن کش	19
جمع آوری زباله و بهینه سازی	پرس زباله	20
جمع آوری زباله و بازیافت	کاتر زبانه	21

کاربری	انواع	تعداد
شهرداری و تمامی امان صنعتی و نیمه صنعتی	جارو	1
شهرداری اماکن صنعتی و ...	کف شور	2
شهرداری و نگهداری پارک و بوستان	چمن زن	3
محور های لغزنده و راهور	برف خور	4
خیابان و تابلو های راهنمایی رانندگی	بخارشور	5
شستوشو ماشین و خیابان و ...	کارواش	6
جمل زباله از کارخاله ها	حمل نخاله	7
جنگل و برش الوار	کاتر	8
اماکن صنعتی	ژنراتور برق	9
نظامی	لانچر موشک	10



ساخت و تولید ماشین

ماشین اصلی

اجزای ماشین

بخش های اصلی		
طراحی و مهندسی معکوس از مشابه	شاسی عقب	1
ساخت داخل با استفاده از نمونه	شاسی جلو (کابین)	2
طراحی و ساخت داخل با نگاه به تکنولوژی	سیستم مکنده و سانتریفیوژ	3
مهندسی معکوس و طراحی مجدد پیشرفته	سیستم کفسابی	4

مکانیزم	نوع ساخت قطعات	قطعات اصلی ماشین	
مکانیک	قطعات آماده در بازار و نصب اتصالات آنها	موتور-دیفرانسیل-چهار شاخ گاردان-رادیات آب و روغن-فیلتر هوا و روغن-فیوز های برقی-باک سوخت و...	1
هیدرولیک	قطعات ساخته شده و دستگاه های ارتقا یافته	پمپ هیدرولیک-کلید های برقی هیدرولیک-سانتریفیوژ-فرمان هیدرولیکی-کروز کنترل-جک هیدرولیکی-فرچه ی کفسابی-مکنده و...	2
الکترونیکی	ساخته شده و تولید داخل	کارواش-سیستم صوتی-سیستم تهویه-3 عدد باکس فیوز برقی-چراغها-سیستم مکنده و...	3

برآورد قیمت نهایی

به نرخ روز

۷۰/۰۰۰/۰۰۰/۰۰۰
ریال

۱۲/۷۵۵/۱۰۲۰۳
\$

ارز آزاد

اختلاف	داخلی	خارجی
۵۰/۰۰۰/۰۰۰/۰۰۰ ریال	۲۵/۰۰۰/۰۰۰/۰۰۰ ریال	۷۵/۰۰۰/۰۰۰/۰۰۰ ریال
\$۱/۱۹۰/۴۷۶.۱۹۰	\$۵۹۵/۲۳۸.۹۵	\$۱/۷۸۵۷۱۴.۲۸۵



■ داخلی ■ خارجی

مشرون به صرفه

با احتساب ارز ۴۲۰۰



بازار فروش

ظرفیت	اورگان ها و اماکن	
2/170	دانشگاه	7
6/000	اماکن زارتي	8
2/350	جايگاه سوخت	9
6/297	پيمانكاري	10
2000	اورگان هاي نناظمي	11
∞	صادرات	12

ظرفیت	اورگان ها و اماکن	
37/228/000	روستا	1
1/345	شهر	2
320	فرودگاه	3
823	شهرک صنعتی	4
1/200	خدمات رفاهی	5
1/300	دامداری	6

اشتغال زایی

تولید ماشین	صادرات و نمایندگی	فروش و بازاریابی	تعمیرات	پشتیبانی	خدمات پس از فروش	مشاغل
کمپانی تشکیل شده از تمام دستگاه های روز دنیا و کادر متخصص مهندسی	نمابندگی فروش در داخل و خارج از کشور	کارشناسان و کادر مجرب فروش	کادر مهندسی و فنی برای تعمیرات و نقص فنی	شرکت های زیر مجموعه تعمیرات و نگهداری	لوازم یدکی و قطعات ساخته شده ماشین بصورت انحصاری	انواع شغل های ایجاد شده



@amirafshar9502



@amirafshar9502