

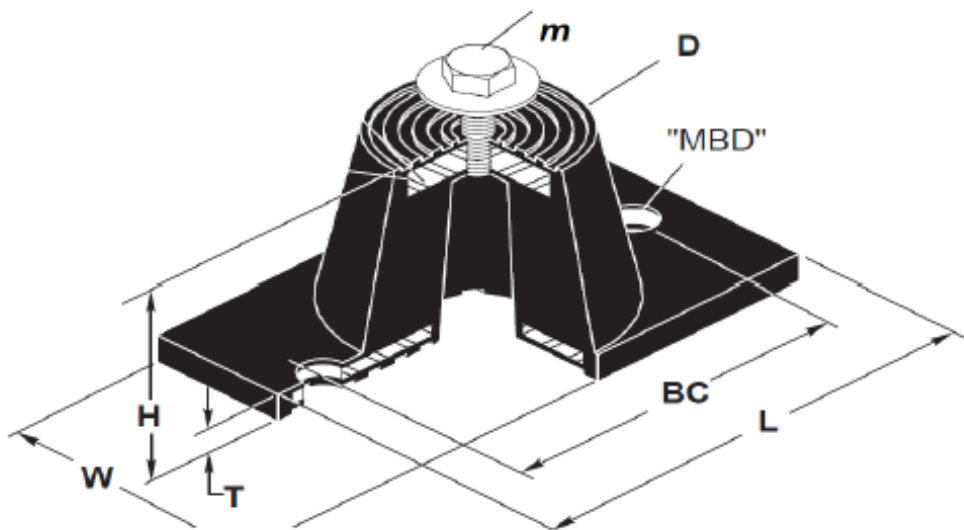


این لرزه گیرها جهت تجهیزات موتورخانه و پشت بامی (نظیر هواساز ، مینی چیلر و پمپ ها) تولید شده اند بدین دلیل تمام سطوح پلیت های فولادی در دو طرف توسط لاستیک پوشیده شده است تا دچار زنگ زدگی و فرسایش تدریجی نشود. این قطعات در سه مدل مختلف و سختی های استاندارد بین ۵۰ الی ۶۵ شور A تولید می شوند.

محل کاربرد

- ۱- فن های سانتریفوژ (معادن و کارخانجات سیمان)
- ۲- انواع چیلرهای سبک و پمپ ها
- ۳- انواع هواساز و سایر تجهیزات HVAC
- ۴- سایر تجهیزات دوار

Type	L	W	BC	M Bolt	H	D ^{uper plate}	MBD
NDC- Small	140	84	105	12	70	70	12
ND- Larg	180	120	140	12	70	80	14



مشخصات فنی لرزه گیرهای لاستیکی مدل ND

Type	X(mm)	Load(kg)	Shore A Hardness	K(N/mm) spring rate
NDC-200	۷-۱۰	۱۰۰-۲۰۰	soft ۵۰	۲۱۰
NDC-300	۷	۲۰۰-۳۰۰	Hard ۶۰	۳۵۰
ND-400	۷-۱۰	۳۰۰-۴۰۰	soft ۵۰	۴۹۰
ND-500	۸	۴۰۰-۵۰۰	Hard ۶۰	۵۵۲
ND-600	۷	۵۰۰-۶۰۰	Hard ۶۰	۷۷۰